

# Line

# 120-125-127

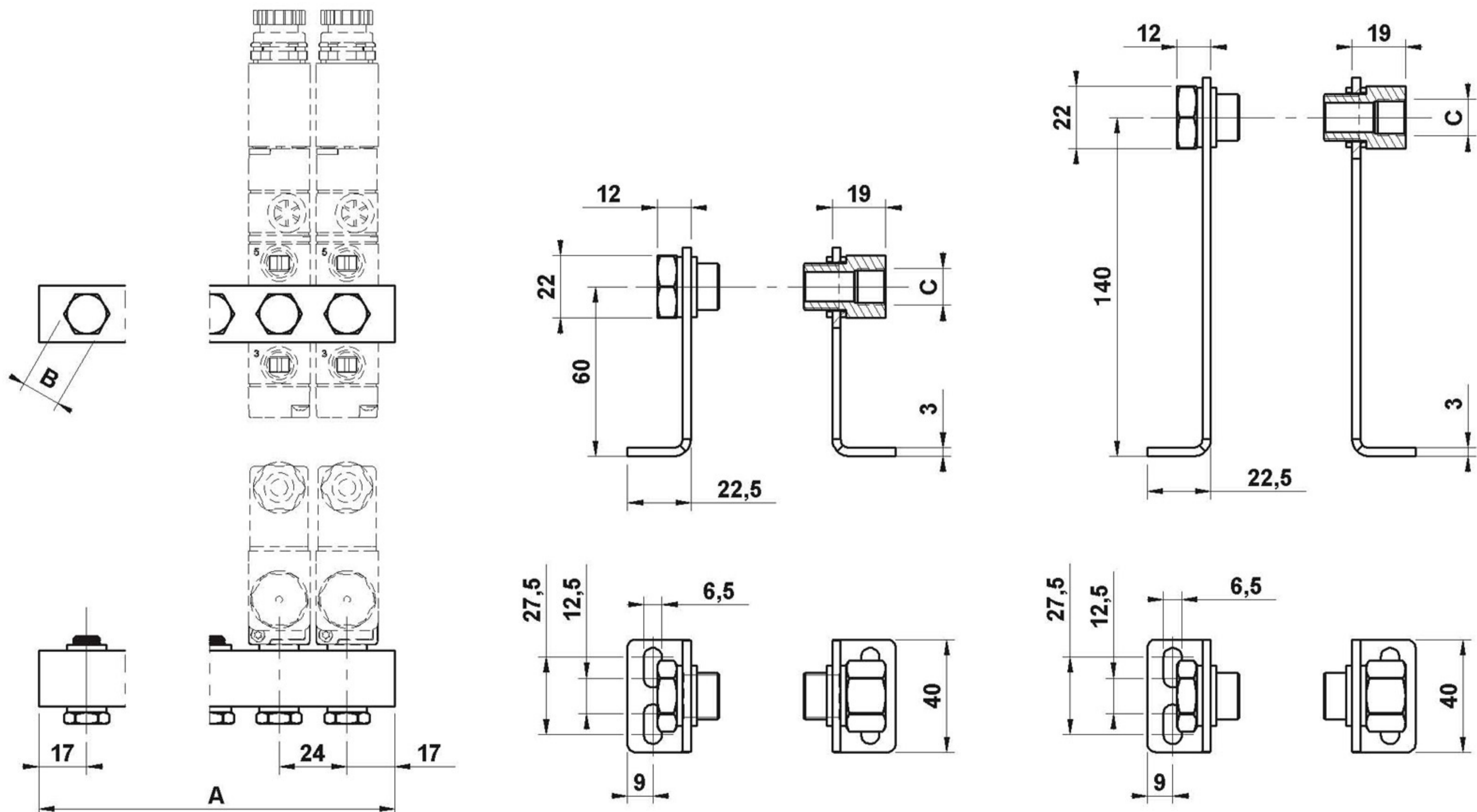
**AIRCOMP**

Collettori per valvole G1/8"-G1/4"  
Manifold bars for G1/8"-G1/4" valves



La linea di collettori per valvole viene proposta in due differenti modelli; la taglia 1/8" concepita per il montaggio di Valvole della serie 120 - 125-1/8" e la taglia 1/4" per il montaggio di valvole della serie 125 e 127-1/4".

Our line of manifold bars is available in two different models: size 1/8" that has been designed for assembling valves line 120 - 125-1/8" and size 1/4" for assembling valves line 125 and 127-1/4".



Codici d'ordinazione - Order codes	120-125-127 G1/8"			125-127 G1/4"					
	REF.	CODE	A	B	C	CODE	A	B	C
Collettore 2 posizioni + viti - 2 positions manifold bar + fittings		<b>1226C00012</b>	58	14		<b>1226C00002</b>	58	17	
Collettore 3 posizioni + viti - 3 positions manifold bar + fittings		<b>1226C00013</b>	82	14		<b>1226C00003</b>	82	17	
Collettore 4 posizioni + viti - 4 positions manifold bar + fittings		<b>1226C00014</b>	106	14		<b>1226C00004</b>	106	17	
Collettore 5 posizioni + viti - 5 positions manifold bar + fittings		<b>1226C00015</b>	130	14		<b>1226C00005</b>	130	17	
Collettore 6 posizioni + viti - 6 positions manifold bar + fittings		<b>1226C00016</b>	154	14		<b>1226C00006</b>	154	17	
Collettore 7 posizioni + viti - 7 positions manifold bar + fittings		<b>1226C00017</b>	178	14		<b>1226C00007</b>	178	17	
Collettore 8 posizioni + viti - 8 positions manifold bar + fittings		<b>1226C00018</b>	202	14		<b>1226C00008</b>	202	17	
Kit staffa alta - High bracket kit		<b>1226C00019</b>			G1/4"	<b>1226C00009</b>			G3/8"
Kit staffa bassa - Low bracket kit		<b>1226C00020</b>			G1/4"	<b>1226C00010</b>			G3/8"