

Line

120 1/8"

Valvole taglia 22 mm Valves size 22 mm



Guida alle referenze Guide to references

ME 1/8" 22 3 PU ML NC P

Prodotto Product

EV = Valvole Elettropneum.
Solenoid valves
ME = Valvole meccaniche
Mechanical valves
VM = Valvole manuali
Manual valves
VP = Valvole pneumatiche
Pneumatic valves

Connessione Connection

1/8" = G1/8"

Teglia Body width

22 = 22 mm

Funzione Function

3 = 3/2
5 = 5/2
6 = 5/3

Azionamento Operation

PU = Puntale - Pushrod
PP = Puntale passa-parete - Through-wall pushrod
LT = Leva tasto - Push lever
RL = Leva rullo - Roller lever
RU = Leva rullo unidirezionale - Unidirectional roller lever
PB = Per comandi a pannello - For panel mounting actuators
PS = Puntale servopilotato - Sensible pushrod
PO = Puntale passa parete servopilotato
Sensible through wall pushrod
LS = Leva tasto servopilotata - Sensible taste lever
RS = Leva rullo servopilotata - Sensible roller lever
RO = Leva rullo unidirezionale servopilotata
Sensible unidirectional roller lever
AN = Antenna - Whisker
TA = Tiretto agganciato - Detented push-pull
TS = Tiretto sganciato - Push-pull
LV = Leva assiale - Axial lever
L9 = Leva 90° - 90° Lever
PN = Pneumatico - Pneumatic
SL = Elettropneumatico - Solenoid
SA = Elettropneumatico asservito M5
Assisted solenoid with M5
AU = Elettropneumatico asservito raccordo automatico
Assisted solenoid with push-in fitting
RLC = Leva rullo con cuscinetto a sfere
Roller lever with ball bearing
RUC = Leva rullo unidirezionale con cuscinetto a sfere
Unidirectional roller lever with ball bearing

Materiale Material

P = Plastica
Plastic

Opzione Option

NC = Normalmente chiusa
Normally closed
NO = Normalmente aperta
Normally opened
CC = Centri chiusi
Closed centres
CA = Centri aperti
Opened centres
CP = Centri in pressione
Pressure centres
OO = 5/2

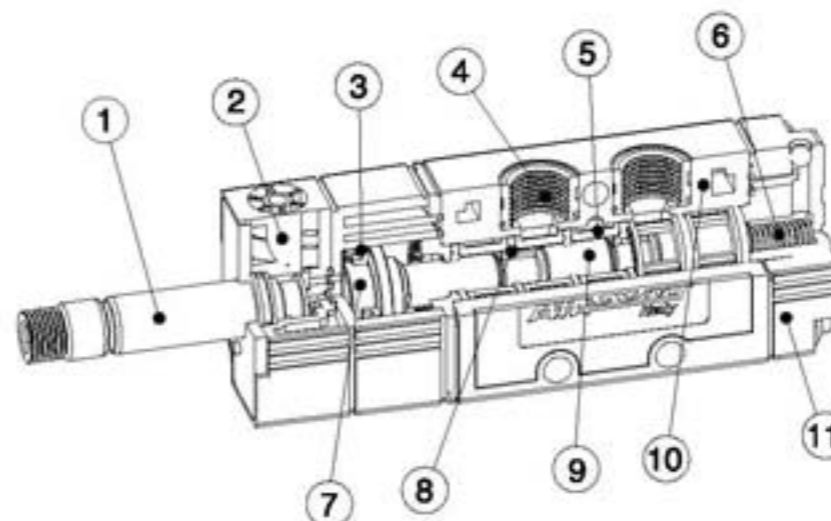
Ritorno Return

ML = Molla
Spring
PM = Pneumo-meccanico
Pilot
BS = Bistabile
Bistable
ST = Stabile su 3 posizioni
Stable on 3 positions
RC = Ritorno al centro
Return to centre
MP = Molla pneumatica
Pneumatic spring
DF = Differenziale
Differential

Le valvole in tecnopolimero a spola bilanciata della Linea 120 trovano largo impiego in numerose applicazioni industriali, grazie alla loro affidabilità e versatilità d'impiego. L'elevata standardizzazione del prodotto consente una grande completezza di gamma, che offre in diverse versioni, valvole manuali, meccaniche, pneumatiche ed elettropneumatiche.

Line 120 includes balanced spool valves made from technopolymer that are largely used for several industrial applications, thanks to their reliability and utilizing flexibility. The product high standardization allows a remarkable completeness of this range, offering manually, mechanically, pneumatically operated valves and solenoid valves in different models.

Materiali impiegati Used materials



- ① OPERATORE: Ottone, Acciaio INOX
- ② CORPO OPERATORE: POM
- ③ GUARNIZIONE: NBR
- ④ INSERTI: Ottone OT 58
- ⑤ DISTANZIALI: Tecnopolimer
- ⑥ MOLLA: Acciaio INOX
- ⑦ PISTONE DI AZIONAMENTO: POM
- ⑧ GUARNIZIONI: NBR
- ⑨ SPOLA: Alluminio Nichelato
- ⑩ FONDELLO: POM
- CORPO VALVOLA: Tecnopolimero

- ① OPERATOR: Brass, Stainless steel
- ② OPERATOR BODY: POM
- ③ SEAL: NBR Rubber
- ④ INSERTS: OT 58 Brass
- ⑤ SPACING BAR: Technopolymer
- ⑥ SPRING: Stainless steel
- ⑦ PISTON ROD: POM
- ⑧ SEALS: NBR Rubber
- ⑨ SPOOL: Nickel plated Aluminium
- ⑩ BASE COMAND: POM
- VALVE BODY: Technopolymer

Dati Tecnici

Costruzione: Valvole a spola, 3/2 - 5/2 - 5/3
 Fluido: Aria filtrata con o senza lubrificazione
 Fissaggio: Mediante fori passanti sul corpo, in qualsiasi posizione
 Tipo di connessione: G1/8"
 Diametro nominale: 4 mm
 Range di temperatura: -5÷50°C (23÷122°F)
 Portata di riferimento (P=6 Bar - Δp=1 Bar): 490 Ni/min

Technical data

Construction: 3/2 - 5/2 - 5/3 spool valves
 Fluid: Filtered air with or without lubrication
 Installation: Through holes in valve body, in any position
 Connection type: G1/8"
 Effective orifice: 4 mm
 Temperature range: -5÷50°C (23÷122°F)
 Reference flow rate (P=6 Bar - Δp=1 Bar): 490 Ni/min

120 EV 1/8"

Valvole a comando elettro-pneumatico Solenoid Valves

Dati Tecnici

Pressione d'esercizio: 1+10 Bar (0,10+1,00 MPa)
Tensione: 24V DC, 24V AC, 110V AC, 220V AC
Grado di protezione con connettore: IP 65 EN 60529
Tipo di azionamento manuale: Monostabile
Peso: 0,080 Kg
LA BOBINA VIENE FORNITA SEPARATAMENTE (PAG. 96)

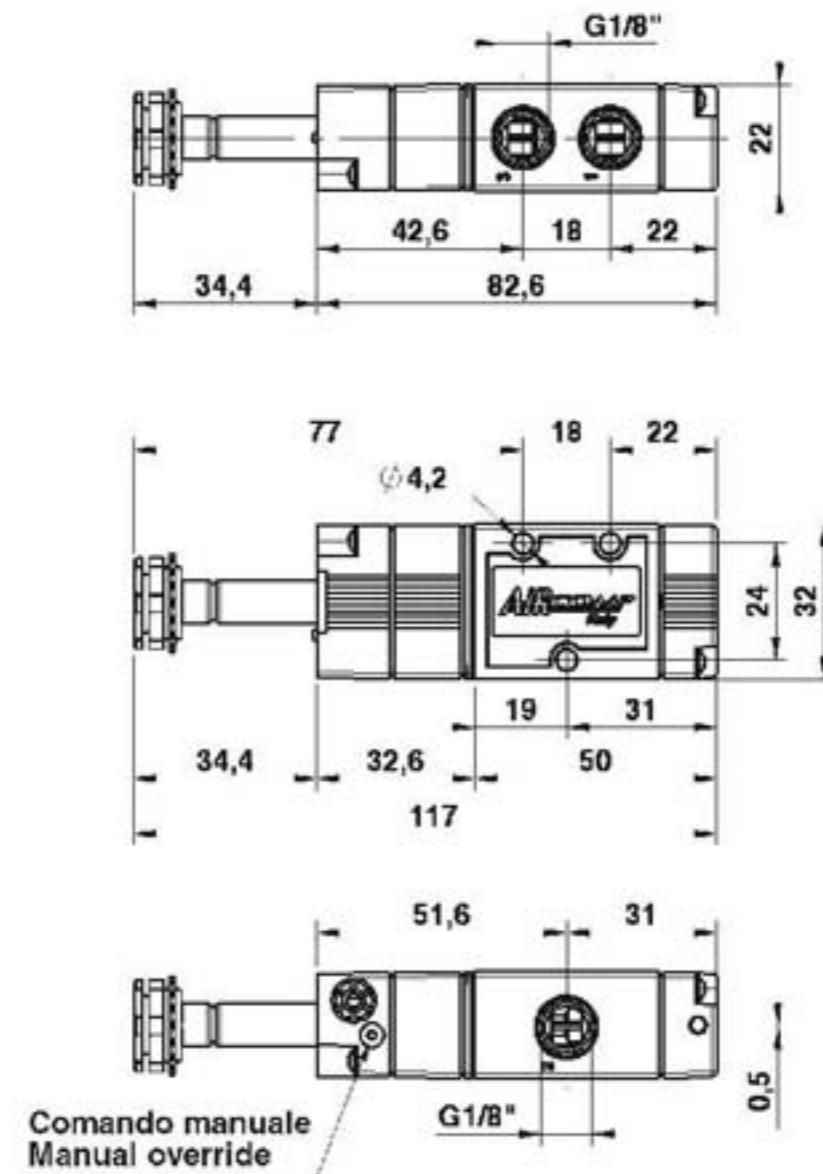
Technical data

Working pressure: 1+10 Bar (0,10+1,00 MPa)
Voltage: 24V DC, 24V AC, 110V AC, 220V AC
Protection with connector: IP 65 EN 60529
Manual override: Monostable
Weight: 0,080 Kg
COIL IS SUPPLIED SEPARATELY (PAGE 96)

Codici di ordinazione Order codes

	CODE	REF.
	1202123001	EV 1/8" 22 3 SL PM NC P
	1202123002	EV 1/8" 22 3 SL PM NO P

Valvole elettro-pneumatiche 3/2 NC-NO 3/2 NC-NO Single solenoid valves



Dati Tecnici

Pressione d'esercizio: 0,5+10 Bar (0,05+1,00 MPa)
Tensione: 24V DC, 24V AC, 110V AC, 220V AC
Grado di protezione con connettore: IP 65 EN 60529
Tipo di azionamento manuale: Monostabile
Peso: 0,102 Kg
LE BOBINE VENGONO FORNITE SEPARATAMENTE (PAG. 96)

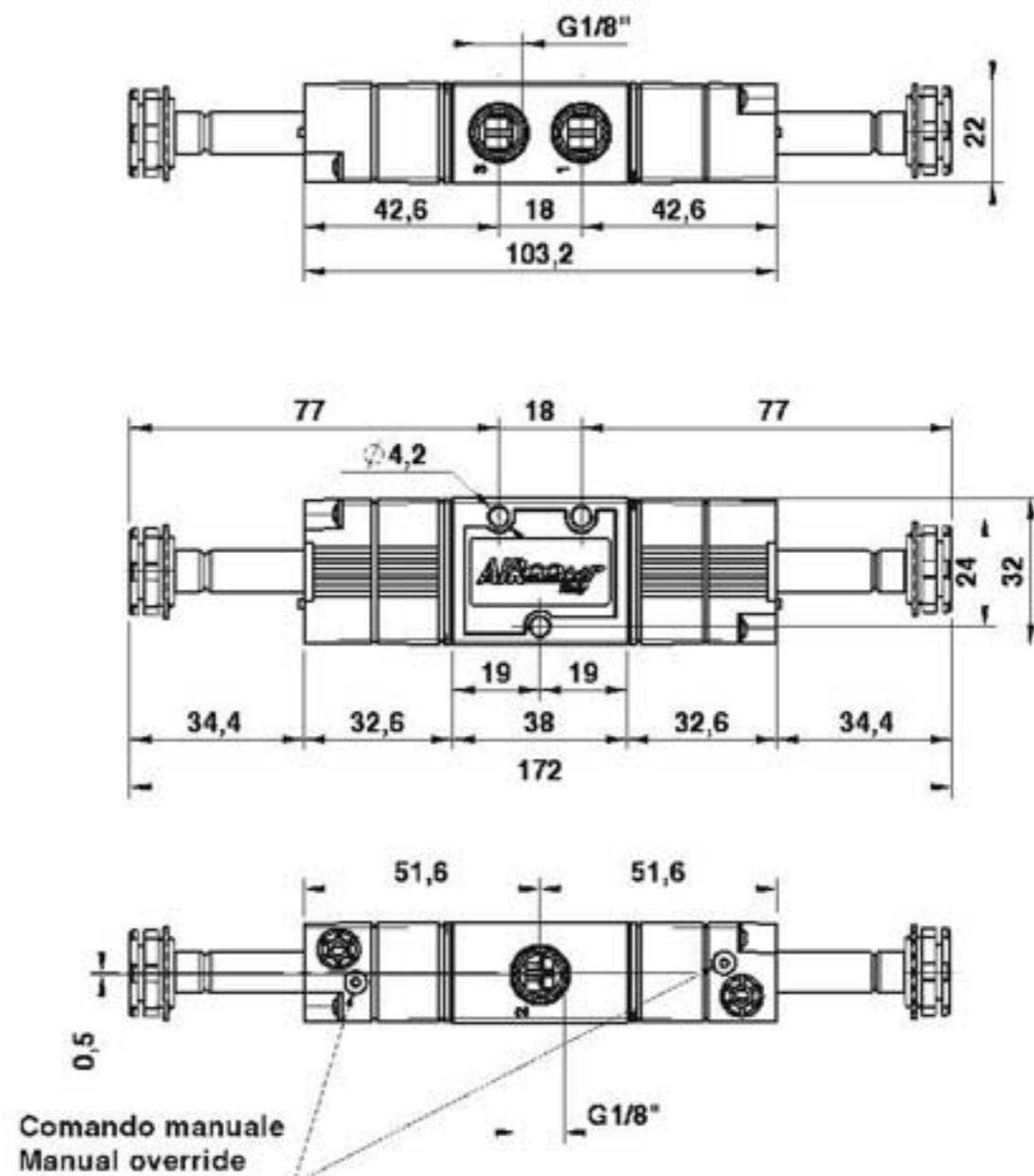
Technical data

Working pressure: 0,5+10 Bar (0,05+1,00 MPa)
Voltage: 24V DC, 24V AC, 110V AC, 220V AC
Protection with connector: IP 65 EN 60529
Manual override: Monostable
Weight: 0,102 Kg
COILS ARE SUPPLIED SEPARATELY (PAGE 96)

Codici di ordinazione Order codes

	CODE	REF.
	1202123003	EV 1/8" 22 3 SL BS OO P

Valvola elettro-pneumatica 3/2 bistabile 3/2 Double solenoid valve



120 EV 1/8"

Valvole a comando elettro-pneumatico Solenoid Valves

Dati Tecnici

Pressione d'esercizio: 0÷10 Bar (0÷1,00 MPa)
 Pressione di azionamento
 (alimentazione separata): 1÷10 Bar (0,10÷1,00 MPa)
 Tensione: 24V DC, 24V AC, 110V AC, 220V AC
 Grado di protezione con connettore: IP 65 EN 60529
 Tipo di azionamento manuale: Monostabile
 Peso: 0,081 Kg
 LA BOBINA VIENE FORNITA SEPARATAMENTE (PAG. 96)

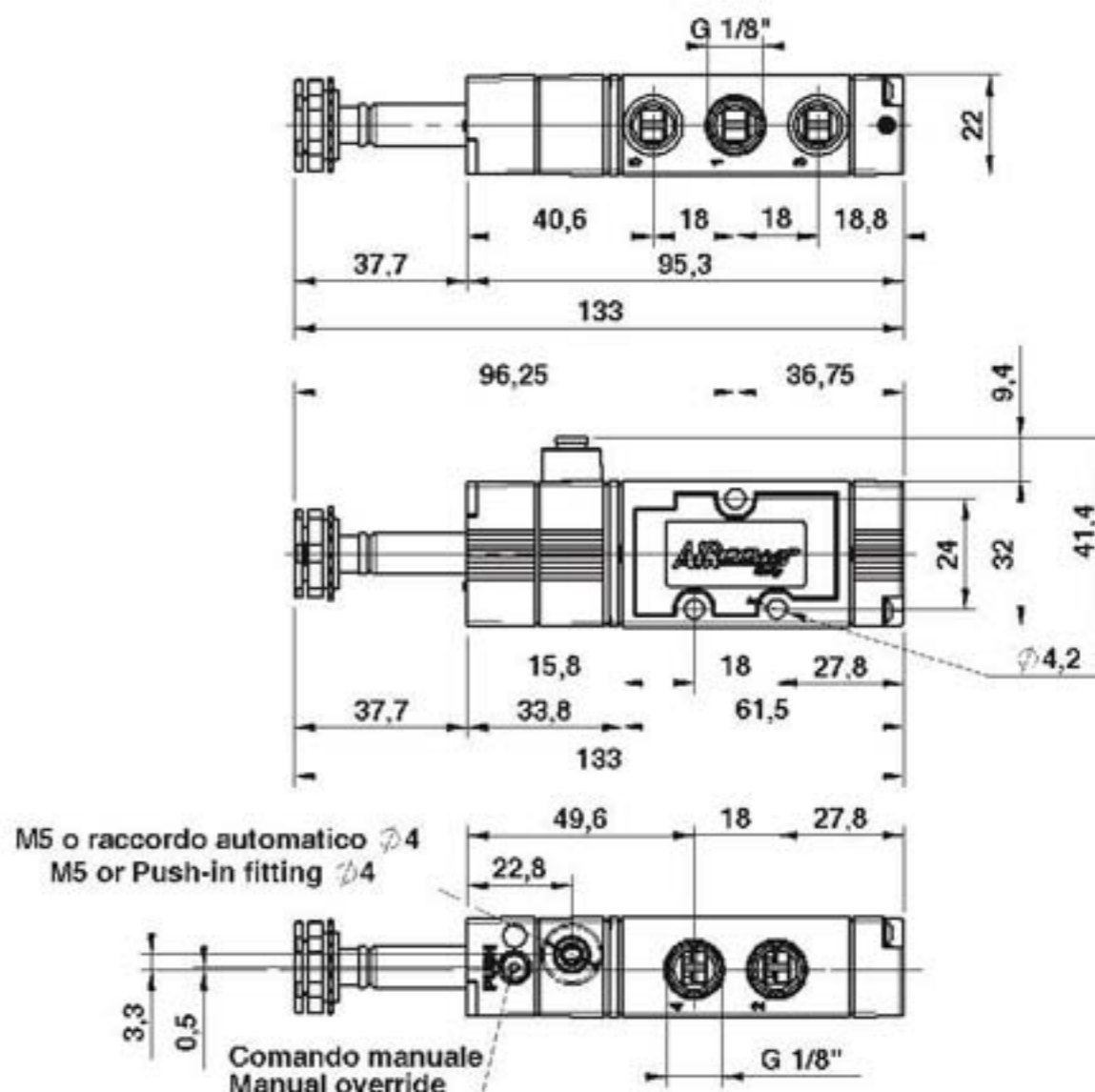
Technical data

Working pressure: 0÷10 Bar (0÷1,00 MPa)
 Actuating pressure
 (separate air supply): 1÷10 Bar (0,10÷1,00 MPa)
 Voltage: 24V DC, 24V AC, 110V AC, 220V AC
 Protection with connector: IP 65 EN 60529
 Manual override: Monostable
 Weight: 0,081 Kg
 COIL IS SUPPLIED SEPARATELY (PAGE 96)

Codici di ordinazione Order codes

	CODE	REF.
	1202123004	EV 1/8" 22 3 SA ML NC P
	1202123007	EV 1/8" 22 3 AU ML NC P
	1202123005	EV 1/8" 22 3 SA ML NO P
	1202123008	EV 1/8" 22 3 AU ML NO P

Valvole elettro-pneumatiche 3/2 NC-NO, alimentazione separata Pilot assisted, 3/2 NC-NO Single solenoid valves



Dati Tecnici

Pressione d'esercizio: 0÷10 Bar (0÷1,00 MPa)
 Pressione di azionamento
 (alimentazione separata): 0,5÷10 Bar (0,05÷1,00 MPa)
 Tensione: 24V DC, 24V AC, 110V AC, 220V AC
 Grado di protezione con connettore: IP 65 EN 60529
 Tipo di azionamento manuale: Monostabile
 Peso: 0,105 Kg
 LE BOBINE VENGONO FORNITE SEPARATAMENTE (PAG. 96)

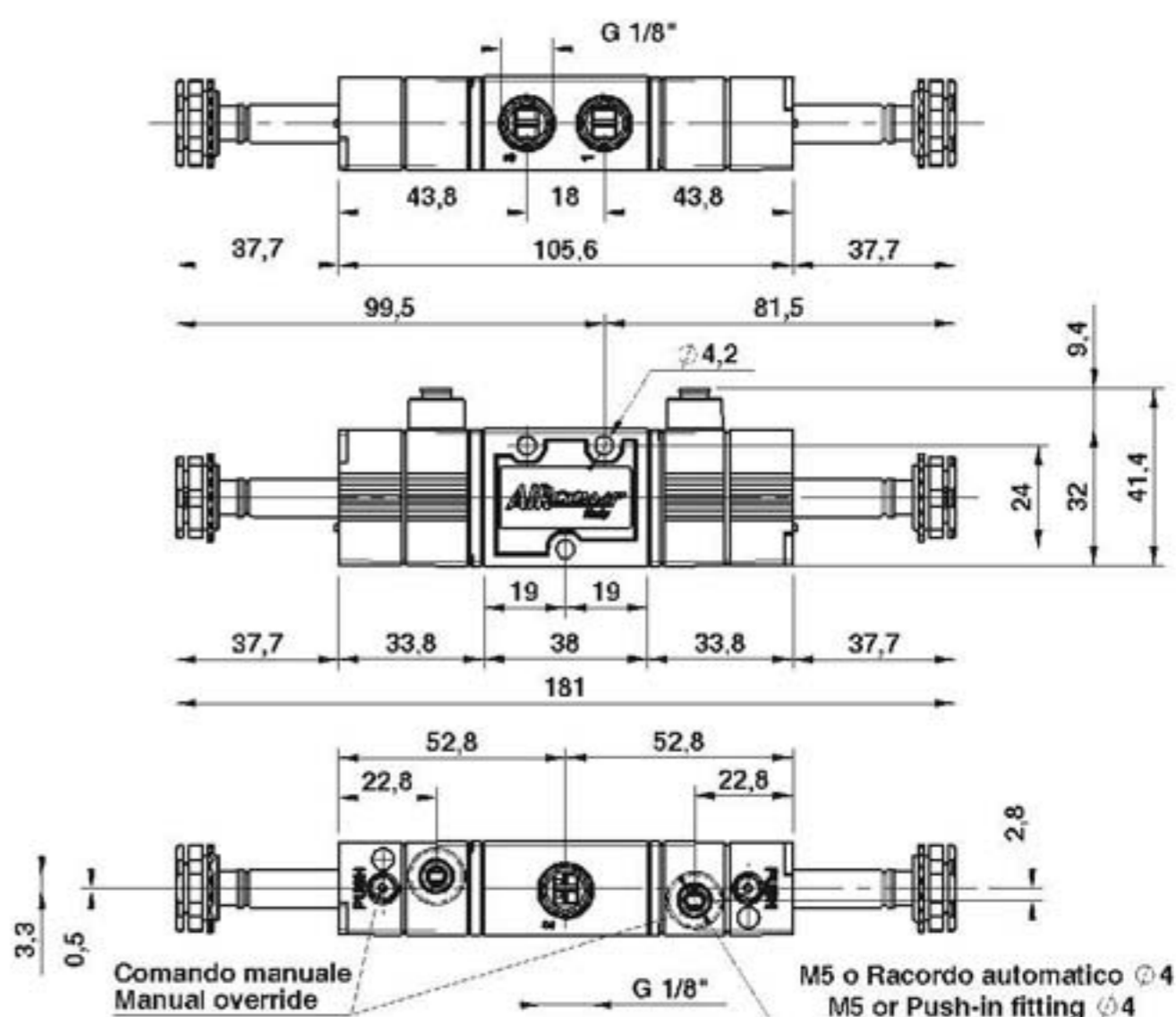
Technical data

Working pressure: 0÷10 Bar (0÷1,00 MPa)
 Actuating pressure
 (separate air supply): 0,5÷10 Bar (0,05÷1,00 MPa)
 Voltage: 24V DC, 24V AC, 110V AC, 220V AC
 Protection with connector: IP 65 EN 60529
 Manual override: Monostable
 Weight: 0,105 Kg
 COILS ARE SUPPLIED SEPARATELY (PAGE 96)

Codici di ordinazione Order codes

	CODE	REF.
	1202123006	EV 1/8" 22 3 SA BS OO P
	1202123009	EV 1/8" 22 3 AU BS OO P

Valvole elettro-pneumatiche 3/2 bistabili, alimentazione separata Pilot assisted 3/2 Double solenoid valves



120 EV 1/8"

Valvole a comando elettro-pneumatico Solenoid Valves

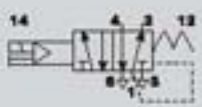
Dati Tecnici

Pressione d'esercizio: 1÷10 Bar (0,10÷1,00 MPa)
Tensione: 24V DC, 24V AC, 110V AC, 220V AC
Grado di protezione con connettore: IP 65 EN 60529
Tipo di azionamento manuale: Monostabile
Peso: 0,086 Kg
LA BOBINA VIENE FORNITA SEPARATAMENTE (PAG. 96)

Technical data

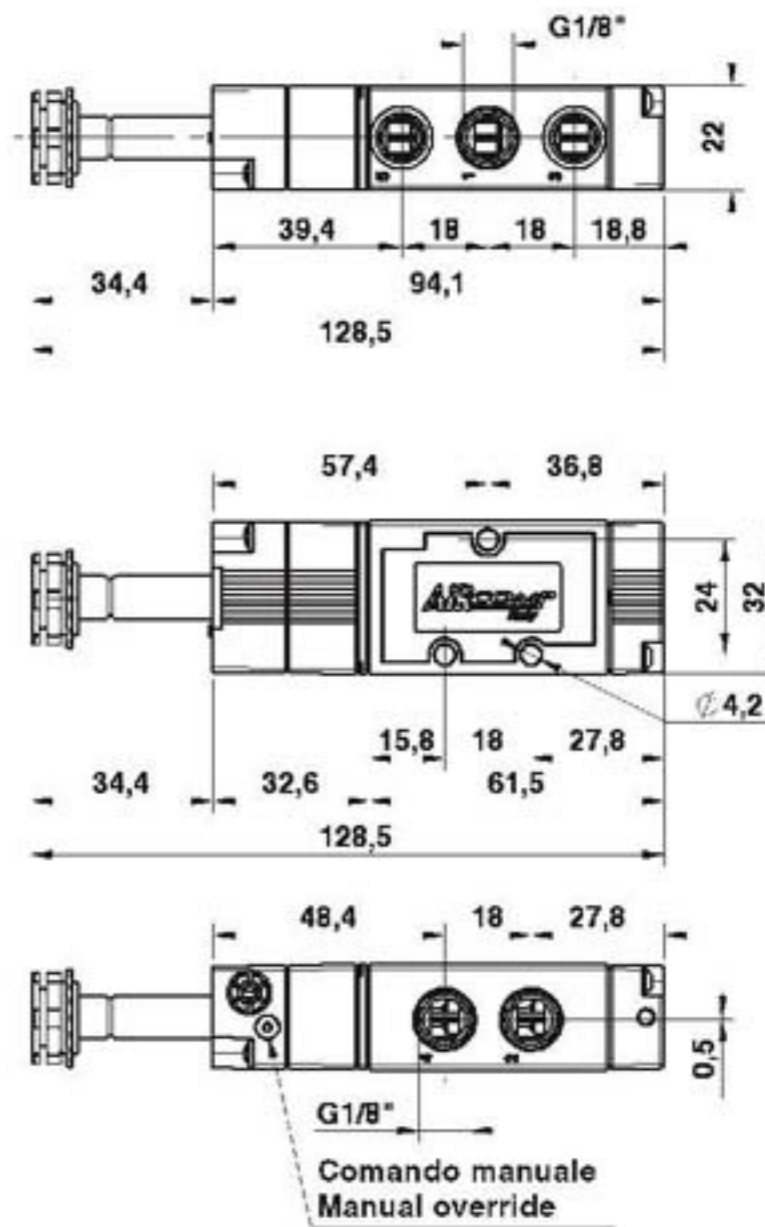
Working pressure: 1÷10 Bar (0,10÷1,00 MPa)
Voltage: 24V DC, 24V AC, 110V AC, 220V AC
Protection with connector: IP 65 EN 60529
Manual override: Monostable
Weight: 0,086 Kg
COIL IS SUPPLIED SEPARATELY (PAGE 96)

Codici di ordinazione Order codes



CODE	REF.
1202125001	EV 1/8" 22 5 SL PM OO P

Valvola elettro-pneumatica 5/2 5/2 Single solenoid valve



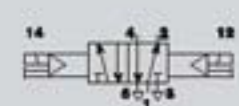
Dati Tecnici

Pressione d'esercizio (5/2 - 5/3): 0÷10 Bar (0÷1,00 MPa)
Tensione: 24V DC, 24V AC, 110V AC, 220V AC
Grado di protezione con connettore: IP 65 EN 60529
Tipo di azionamento manuale: Monostabile
Peso: 0,116 Kg
LE BOBINE VENGONO FORNITE SEPARATAMENTE (PAG. 96)

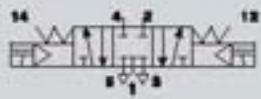
Technical data

Working pressure (5/2 - 5/3): 0÷10 Bar (0÷1,00 MPa)
Voltage: 24V DC, 24V AC, 110V AC, 220V AC
Protection with connector: IP 65 EN 60529
Manual override: Monostable
Weight: 0,116 Kg
COILS ARE SUPPLIED SEPARATELY (PAGE 96)

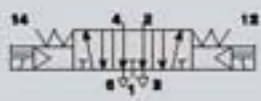
Codici di ordinazione Order codes



CODE	REF.
1202125002	EV 1/8" 22 5 SL BS OO P



1202126001	EV 1/8" 22 6 SL RC CC P
------------	-------------------------

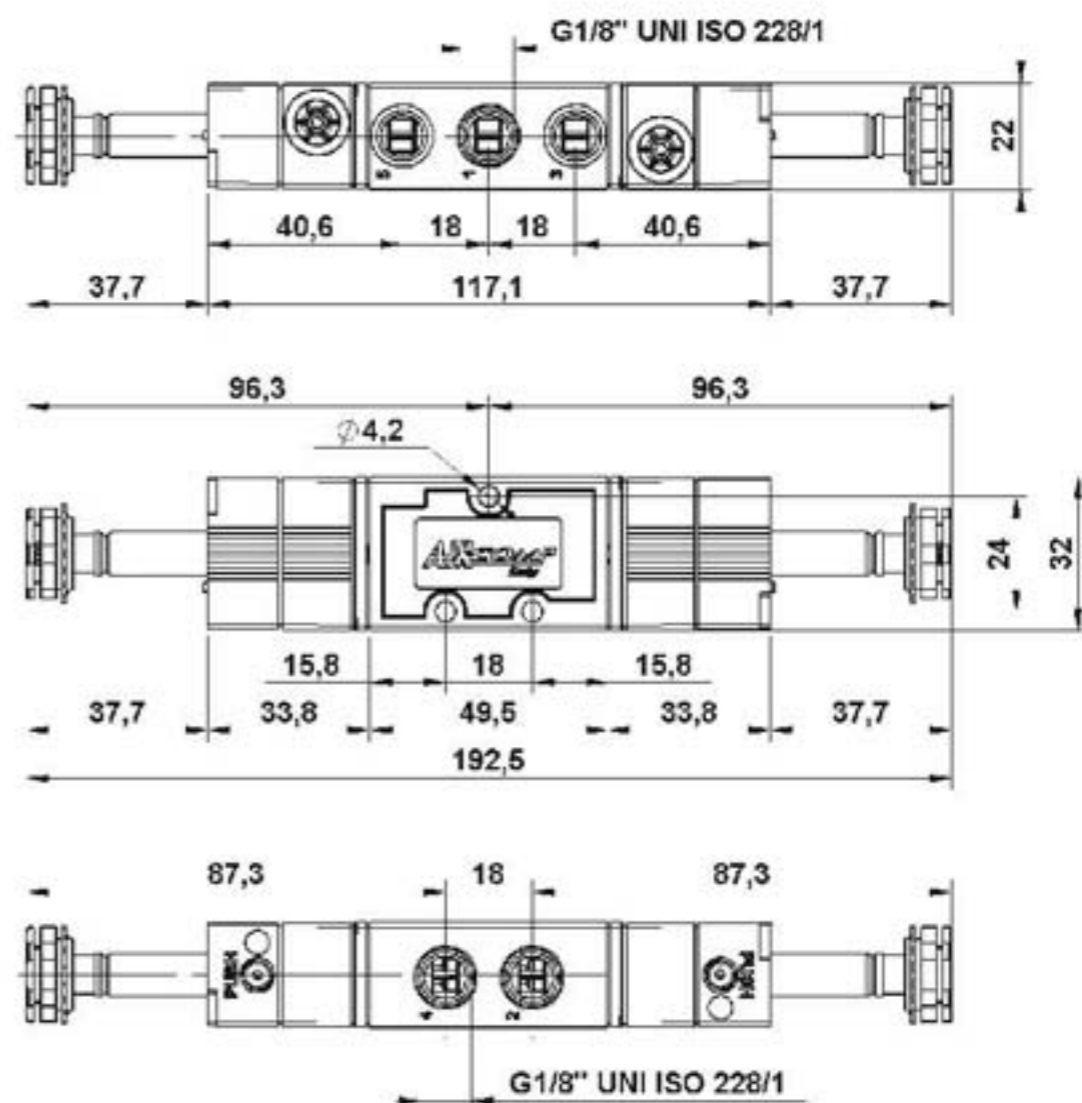


1202126002	EV 1/8" 22 6 SL RC CA P
------------	-------------------------



1202126003	EV 1/8" 22 6 SL RC CP P
------------	-------------------------

Valvole elettro-pneumatiche 5/2 - 5/3 bistabili 5/2 - 5/3 Double solenoid valves



120 EV 1/8"

Valvole a comando elettro-pneumatico Solenoid Valves

Dati Tecnici

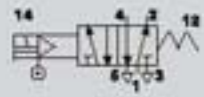
Pressione d'esercizio: 0÷10 Bar (0÷1,00 MPa)
 Pressione di azionamento
 (alimentazione separata): 0,5÷10 Bar (0,05÷1,00 MPa)
 Tensione: 24V DC, 24V AC, 110V AC, 220V AC
 Grado di protezione con connettore: IP 65 EN 60529
 Tipo di azionamento manuale: Monostabile
 Peso: 0,087 Kg
 LA BOBINA VIENE FORNITA SEPARATAMENTE (PAG. 96)

Technical data

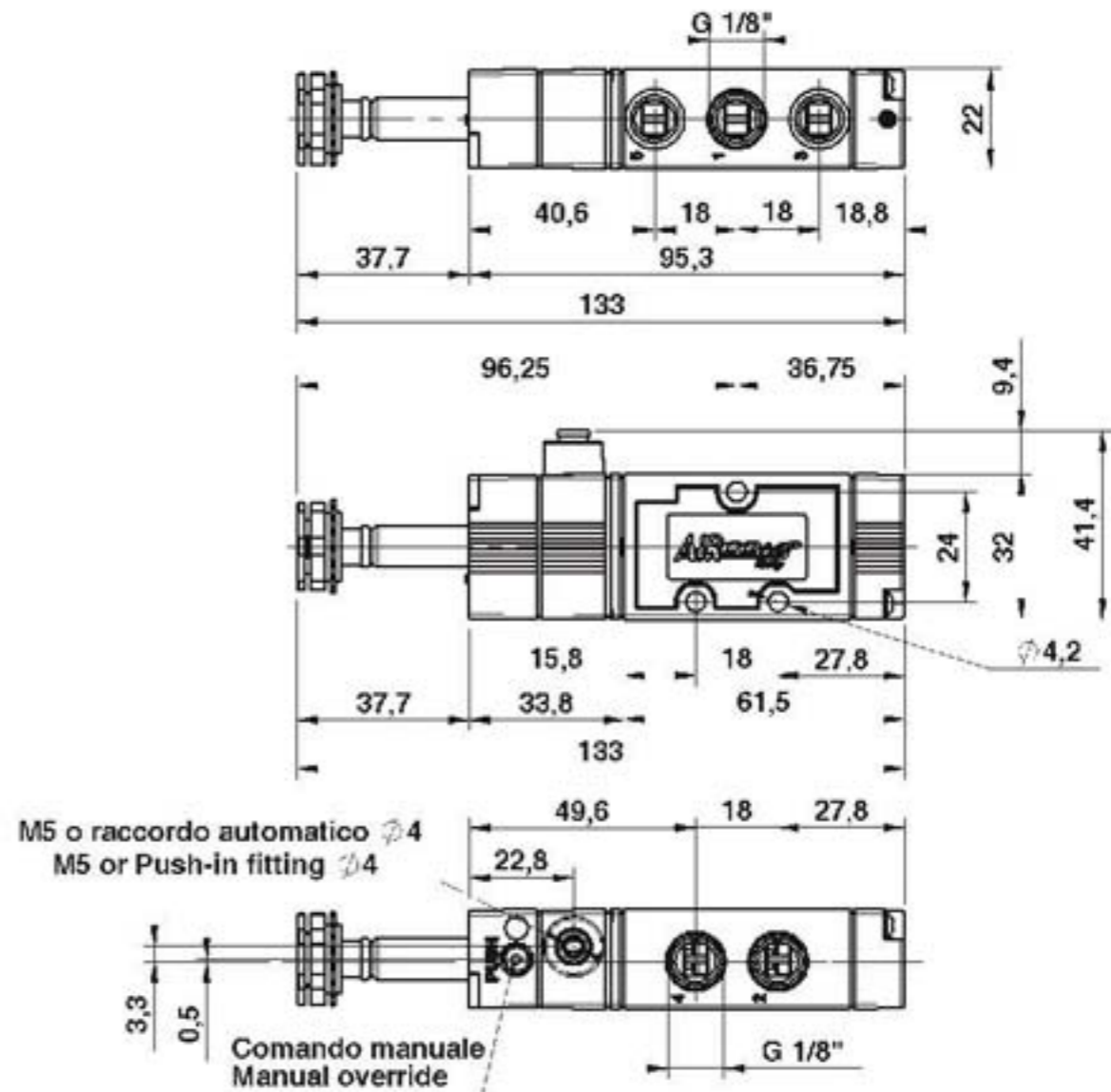
Working pressure: 0÷10 Bar (0÷1,00 MPa)
 Actuating pressure
 (separate air supply): 0,5÷10 Bar (0,05÷1,00 MPa)
 Voltage: 24V DC, 24V AC, 110V AC, 220V AC
 Protection with connector: IP 65 EN 60529
 Manual override: Monostable
 Weight: 0,087 Kg
 COIL IS SUPPLIED SEPARATELY (PAGE 96)

Codici di ordinazione Order codes

CODE	REF.
1202125003	EV 1/8" 22 5 SA ML OO P
1202125005	EV 1/8" 22 5 AU ML OO P



Valvole elettro-pneumatiche 5/2, alimentazione separata Pilot assisted, 5/2 single solenoid valves



Dati Tecnici

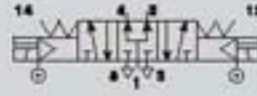
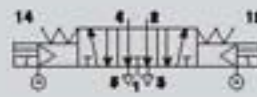
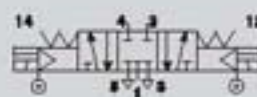
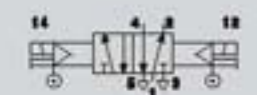
Pressione d'esercizio (5/2 - 5/3): 0÷10 Bar (0÷1,00 MPa)
 Pressione di azionamento (alimentazione separata)
 (5/2): 0,5÷10 Bar (0,05÷1,00 MPa)
 (5/3): 2,1÷10 Bar (0,21÷1,00 MPa)
 Tensione: 24V DC, 24V AC, 110V AC, 220V AC
 Grado di protezione con connettore: IP 65 EN 60529
 Tipo di azionamento manuale: Monostabile
 Peso: 0,118 Kg
 LE BOBINE VENGONO FORNITE SEPARATAMENTE (PAG. 96)

Technical data

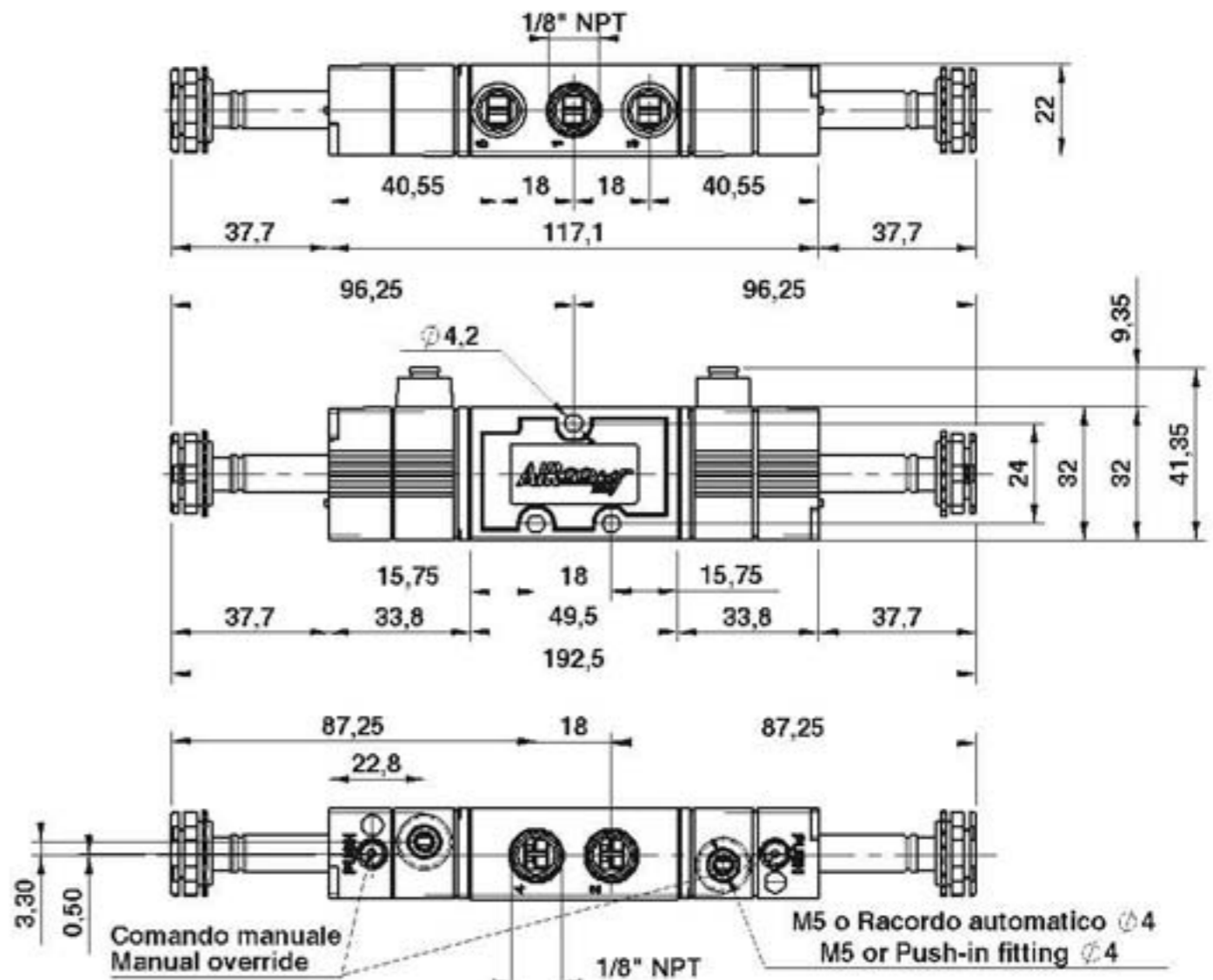
Working pressure (5/2 - 5/3): 0÷10 Bar (0÷1,00 MPa)
 Actuating pressure (separate air supply)
 (5/2): 0,5÷10 Bar (0,05÷1,00 MPa)
 (5/3): 2,1÷10 Bar (0,21÷1,00 MPa)
 Voltage: 24V DC, 24V AC, 110V AC, 220V AC
 Protection with connector: IP 65 EN 60529
 Manual override: Monostable
 Weight: 0,118 Kg
 COILS ARE SUPPLIED SEPARATELY (PAGE 96)

Codici di ordinazione Order codes

CODE	REF.
1202125004	EV 1/8" 22 5 SA BS OO P
1202125006	EV 1/8" 22 5 AU BS OO P
1202126004	EV 1/8" 22 6 SA RC CC P
1202126007	EV 1/8" 22 6 AU RC CC P
1202126005	EV 1/8" 22 6 SA RC CA P
1202126008	EV 1/8" 22 6 AU RC CA P
1202126006	EV 1/8" 22 6 SA RC CP P
1202126009	EV 1/8" 22 6 AU RC CP P



Valvole elettro-pneumatiche 5/2-5/3, alimentazione separata Pilot assisted, 5/2-5/3 Double solenoid valves



120 VP 1/8"

Valvole a comando pneumatico
Pneumatically operated Valves

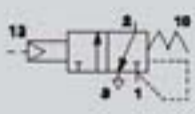
Dati Tecnici

Pressione d'esercizio: 0÷10 Bar (0÷1,00 MPa)
Pressione di pilotaggio: 1÷10 Bar (0,10÷1,00 MPa)
Peso: 0,070 Kg

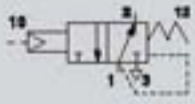
Technical data

Working pressure: 0÷10 Bar (0÷1,00 MPa)
Operating pressure: 1÷10 Bar (0,10÷1,00 MPa)
Weight: 0,070 Kg

Codici di ordinazione Order codes

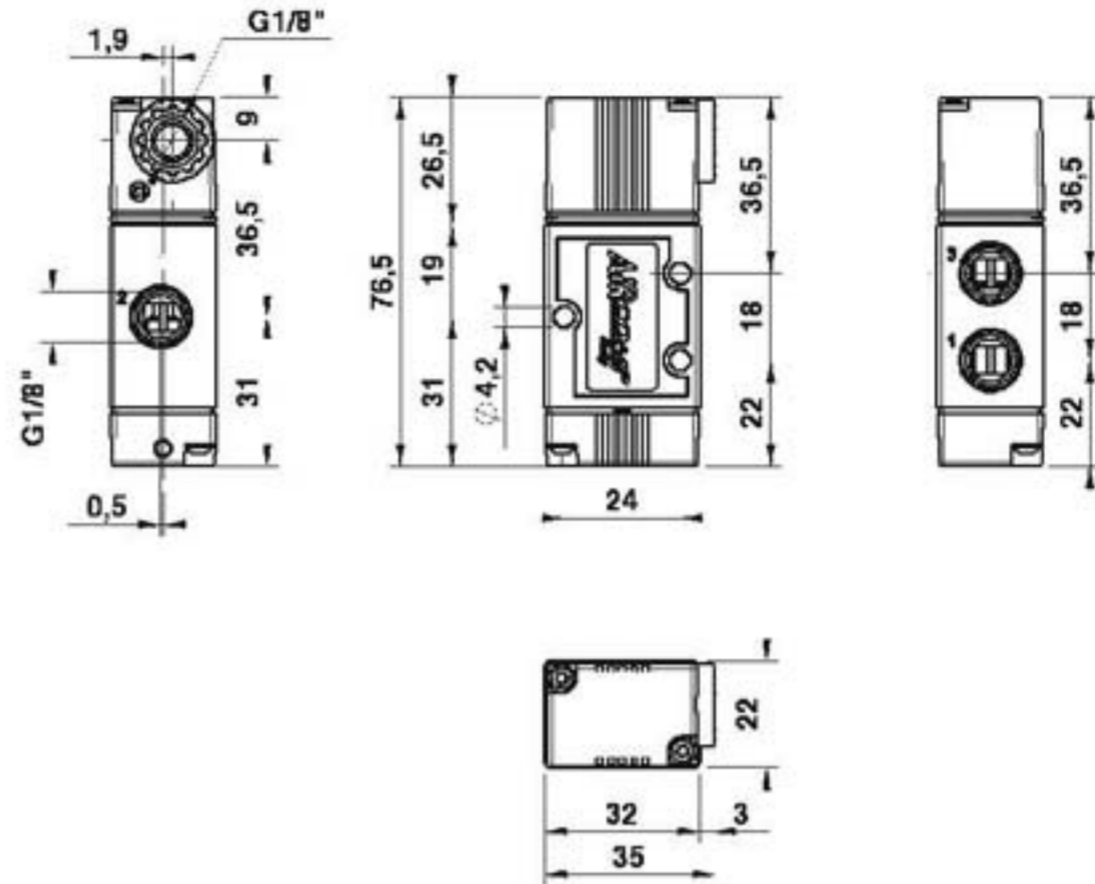


CODE **REF.**
1202223001 VP 1/8" 22 3 PN PM NC P



1202223002 VP 1/8" 22 3 PN PM NO P

Valvole a comando pneumatico 3/2 3/2 Single pneumatic pilot valves



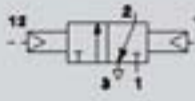
Dati Tecnici

Pressione d'esercizio: 0÷10 Bar (0÷1,00 MPa)
Pressione di pilotaggio: 0,5÷10 Bar (0,05÷1,00 MPa)
Peso: 0,095 Kg

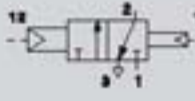
Technical data

Working pressure: 0÷10 Bar (0÷1,00 MPa)
Operating pressure: 0,5÷10 Bar (0,05÷1,00 MPa)
Weight: 0,095 Kg

Codici di ordinazione Order codes

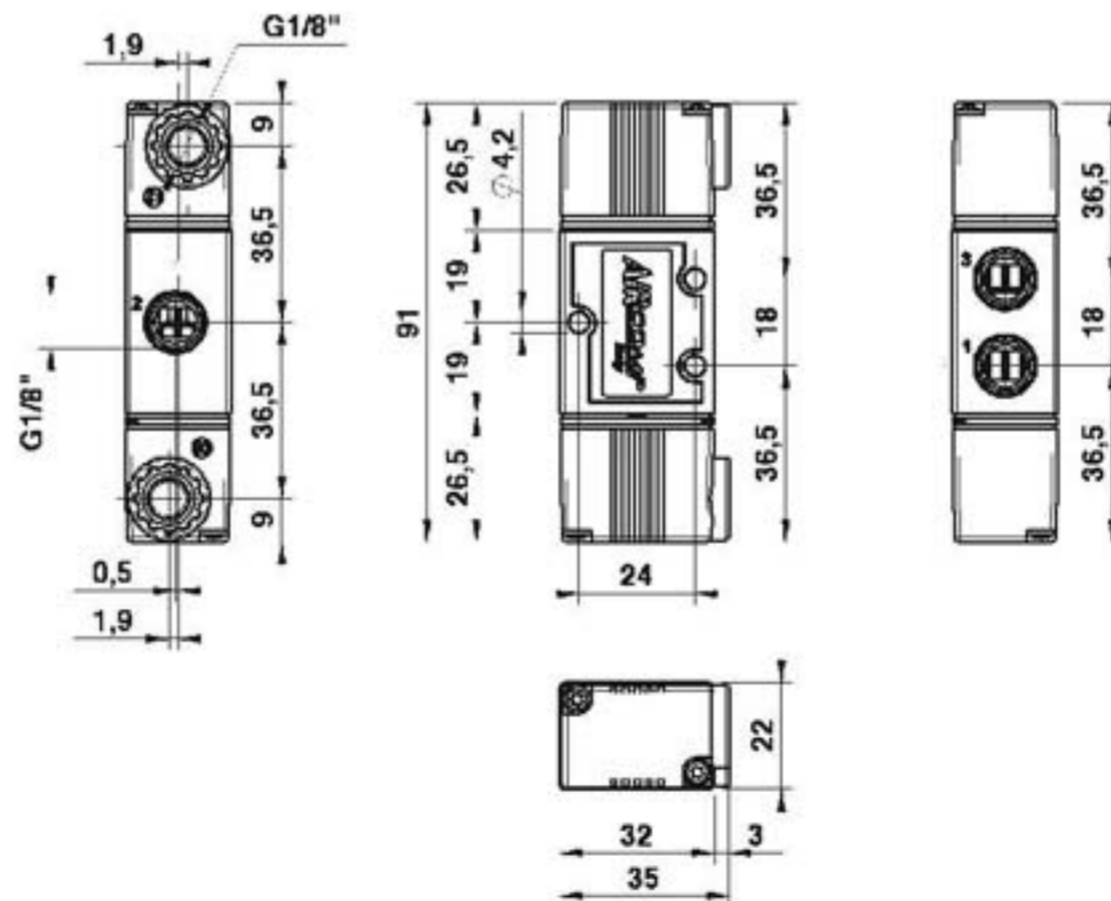


CODE **REF.**
1202223003 VP 1/8" 22 3 PN BS OO P



1202223004 VP 1/8" 22 3 PN DF OO P

Valvole a doppio comando pneumatico 3/2 bistabili 3/2 Double pneumatic pilot valves



120 VP 1/8"

Valvole a comando pneumatico
Pneumatically operated Valves

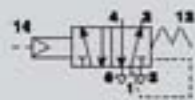
Dati Tecnici

Pressione d'esercizio: 0÷10 Bar (0÷1,00 MPa)
Pressione di pilotaggio: 1÷10 Bar (0,10÷1,00 MPa)
Peso: 0,077 Kg

Technical data

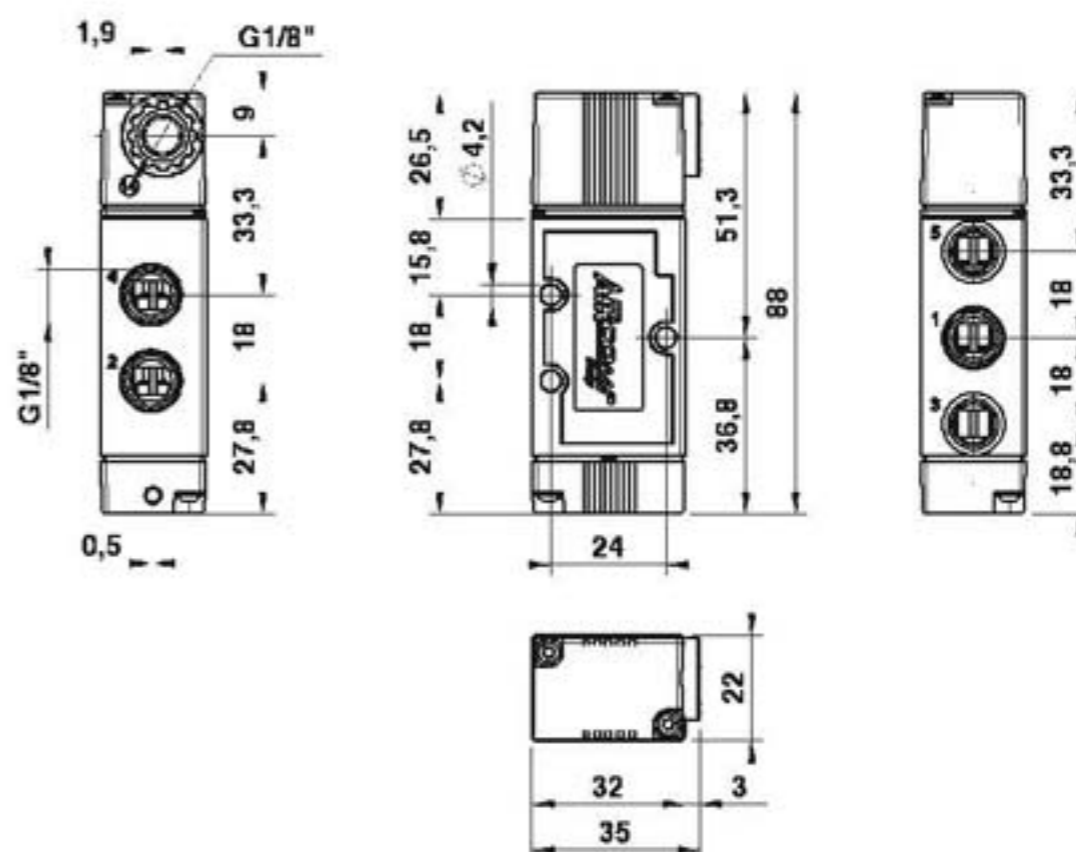
Working pressure: 0÷10 Bar (0÷1,00 MPa)
Operating pressure: 1÷10 Bar (0,10÷1,00 MPa)
Weight: 0,077 Kg

Codici di ordinazione Order codes



CODE	REF.
1202225001	VP 1/8" 22 5 PN PM OO P

Valvola a comando pneumatico 5/2 5/2 Single pneumatic pilot valve



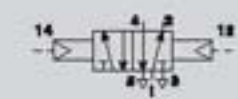
Dati Tecnici

Pressione d'esercizio: 0÷10 Bar (0÷1,00 MPa)
Pressione di pilotaggio (5/2): 0,5÷10 Bar (0,05÷1,00 MPa)
(5/3): 2,1÷10 Bar (0,21÷1,00 MPa)
Peso: 0,101 Kg

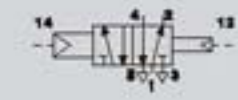
Technical data

Working pressure: 0÷10 Bar (0÷1,00 MPa)
Operating pressure (5/2): 0,5÷10 Bar (0,05÷1,00 MPa)
(5/3): 2,1÷10 Bar (0,21÷1,00 MPa)
Weight: 0,101 Kg

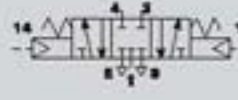
Codici di ordinazione Order codes



CODE	REF.
1202225002	VP 1/8" 22 5 PN BS OO P



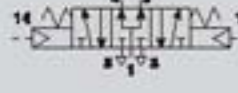
CODE	REF.
1202225003	VP 1/8" 22 5 PN DF OO P



CODE	REF.
1202226001	VP 1/8" 22 6 PN RC CC P

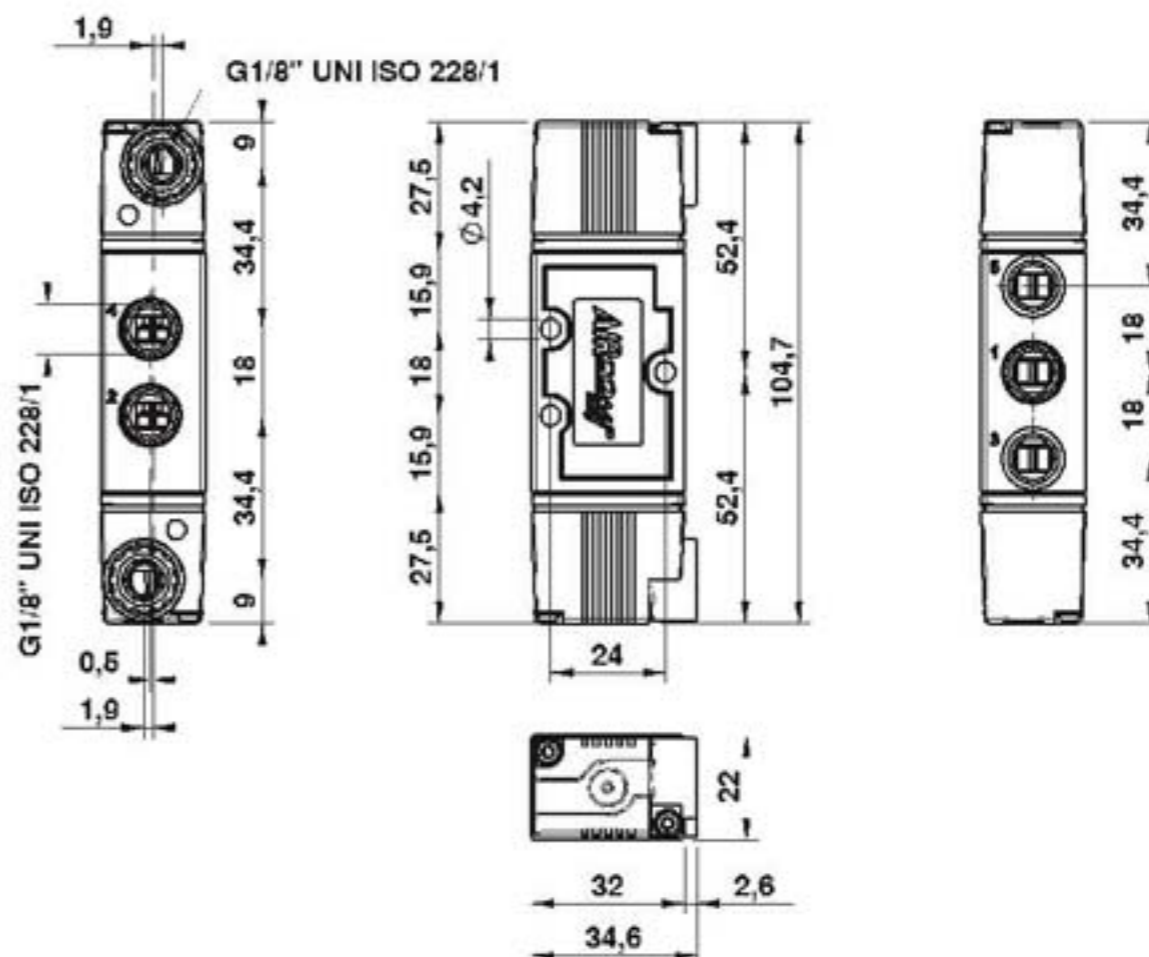


CODE	REF.
1202226002	VP 1/8" 22 6 PN RC CA P



CODE	REF.
1202226003	VP 1/8" 22 6 PN RC CP P

Valvole a doppio comando pneumatico 5/2-5/3 bistabili 5/2-5/3 Double pneumatic pilot valves



120 VM 1/8"

Valvole a comando manuale
Manually operated Valves

Dati Tecnici

Pressione d'esercizio: 0÷10 Bar (0÷1,00 MPa)
Peso: 0,093 Kg

Technical data

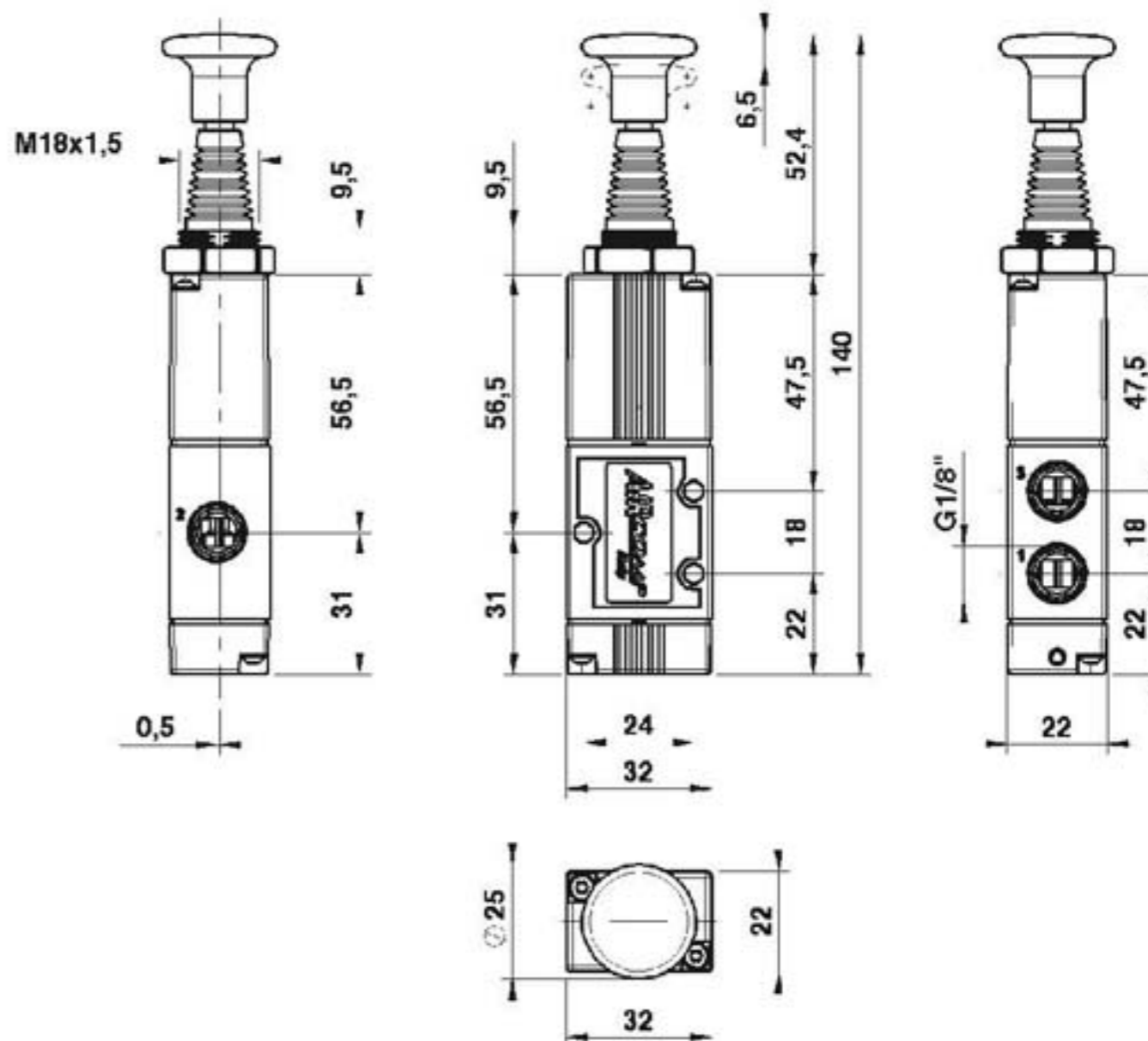
Working pressure: 0÷10 Bar (0÷1,00 MPa)
Weight: 0,093 Kg

Codici di ordinazione Order codes

	CODE	REF.
	1202323001	VM 1/8" 22 3 TA ML NC P
	1202323002	VM 1/8" 22 3 TA BS OO P

Valvole a tretto 3/2

3/2 Detented push-pull operated valves



Dati Tecnici

Pressione d'esercizio: 0÷10 Bar (0÷1,00 MPa)
Peso: 0,094 Kg

Technical data

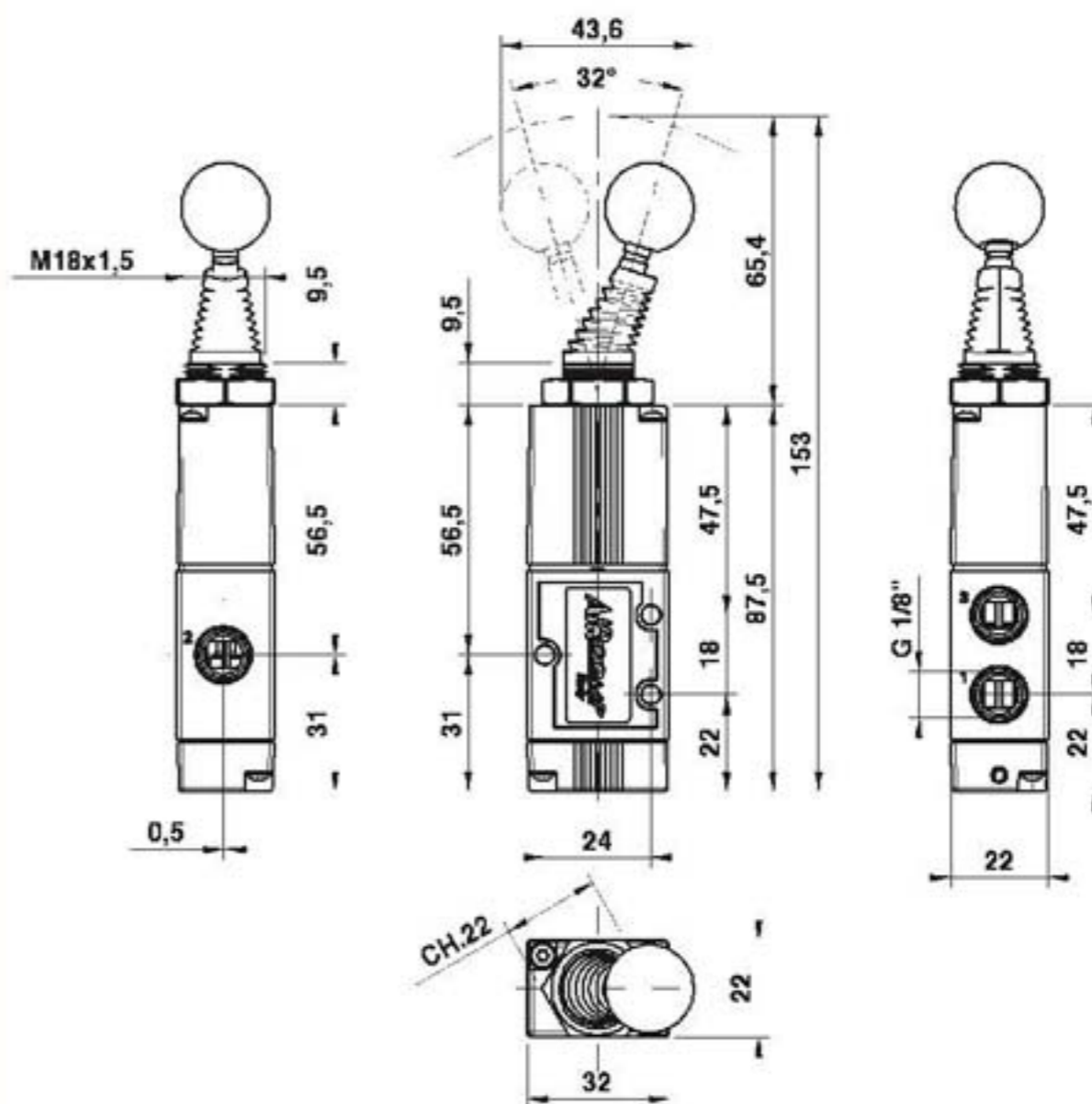
Working pressure: 0÷10 Bar (0÷1,00 MPa)
Weight: 0,094 Kg

Codici di ordinazione Order codes

	CODE	REF.
	1202323004	VM 1/8" 22 3 LV ML NC P
	1202323005	VM 1/8" 22 3 LV BS OO P

Valvole a leva assiale 3/2

3/2 Axial lever valves



120 VM 1/8"

Valvole a comando manuale
Manually operated Valves

Dati Tecnici

Pressione d'esercizio: 0+10 Bar (0+1,00 MPa)
Peso: 0,091 Kg

Technical data

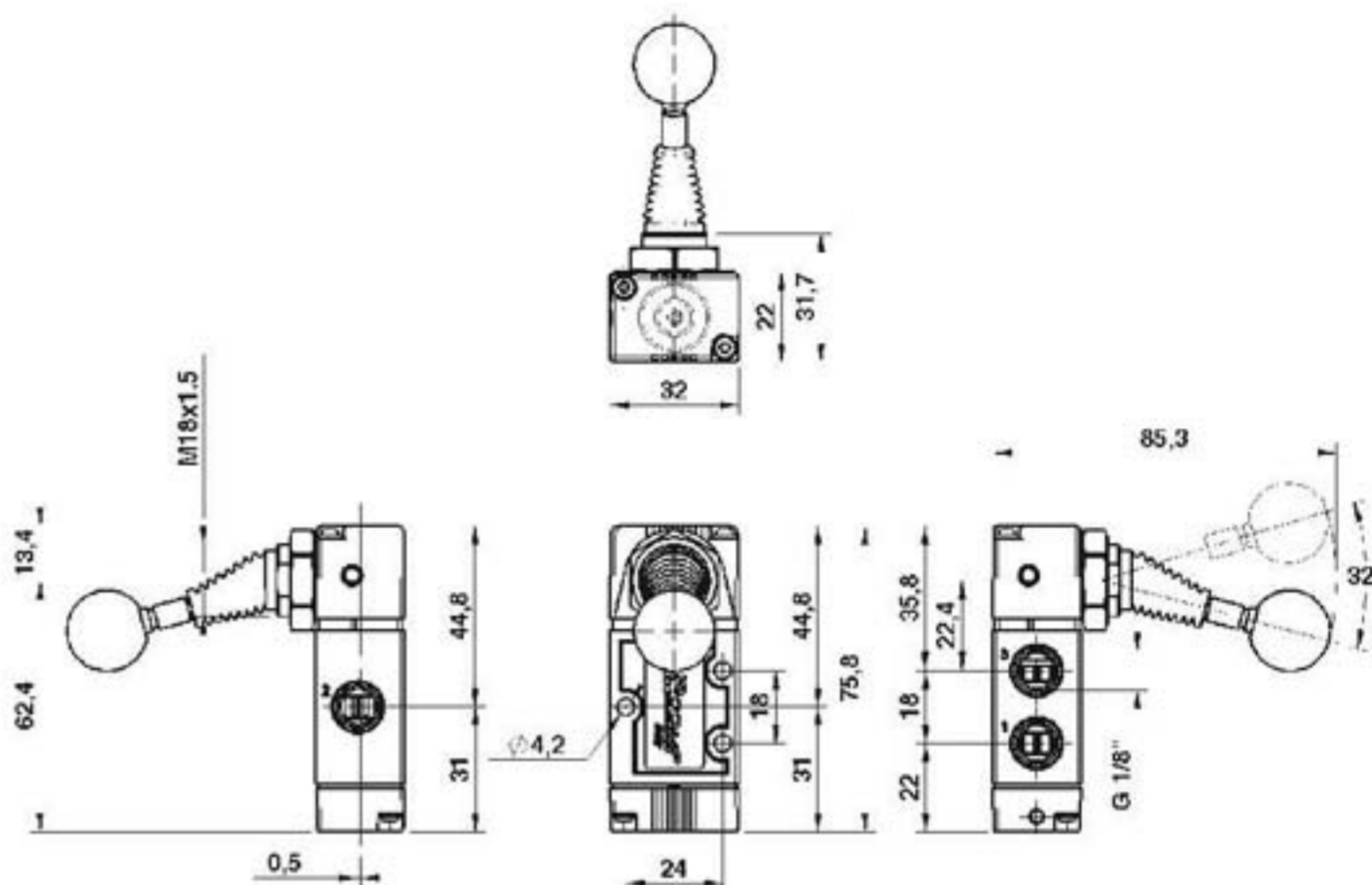
Working pressure: 0+10 Bar (0+1,00 MPa)
Weight: 0,091 Kg

Codici di ordinazione

Order codes

	CODE	REF.
	1202323006	VM 1/8" 22 3 L9 ML NC P
	1202323007	VM 1/8" 22 3 L9 BS OO P

Valvole a leva 90° 3/2 3/2 90° Lever valves



Dati Tecnici

Pressione d'esercizio: 0+10 Bar (0+1,00 MPa)
Peso: 0,100 Kg

Technical data

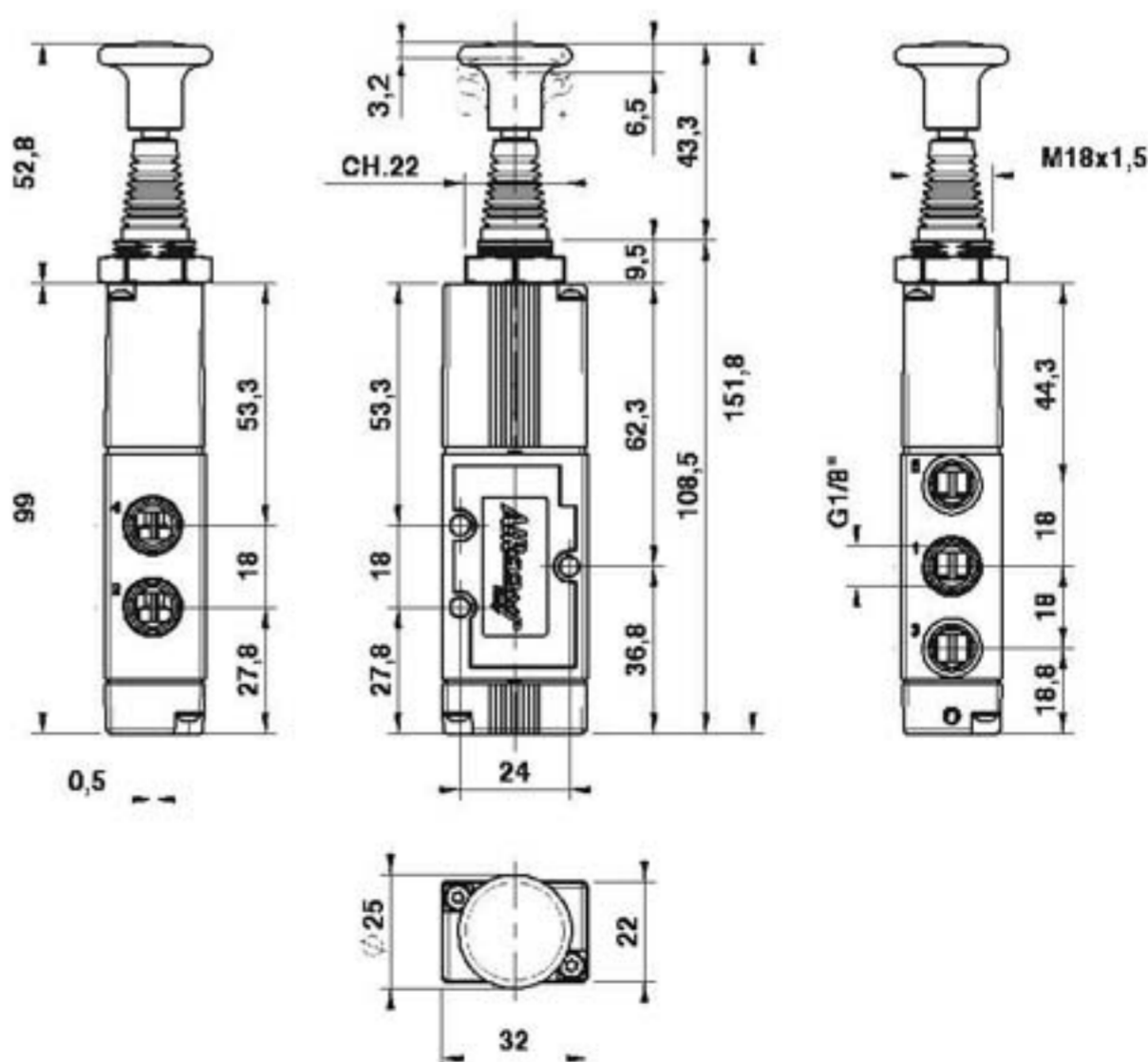
Working pressure: 0+10 Bar (0+1,00 MPa)
Weight: 0,100 Kg

Codici di ordinazione

Order codes

	CODE	REF.
	1202325001	VM 1/8" 22 5 TA ML OO P
	1202325002	VM 1/8" 22 5 TA BS OO P
	1202326013	VM 1/8" 22 6 TA RC CC P
	1202326014	VM 1/8" 22 6 TA RC CA P
	1202326015	VM 1/8" 22 6 TA RC CP P

Valvole a turetto 5/2 - 5/3 5/2 - 5/3 Detented push-pull operated valves



120 VM 1/8"

Valvole a comando manuale Manually operated Valves

Dati Tecnici

Pressione d'esercizio: 0÷10 Bar (0÷1,00 MPa)
Peso: 0,099 Kg

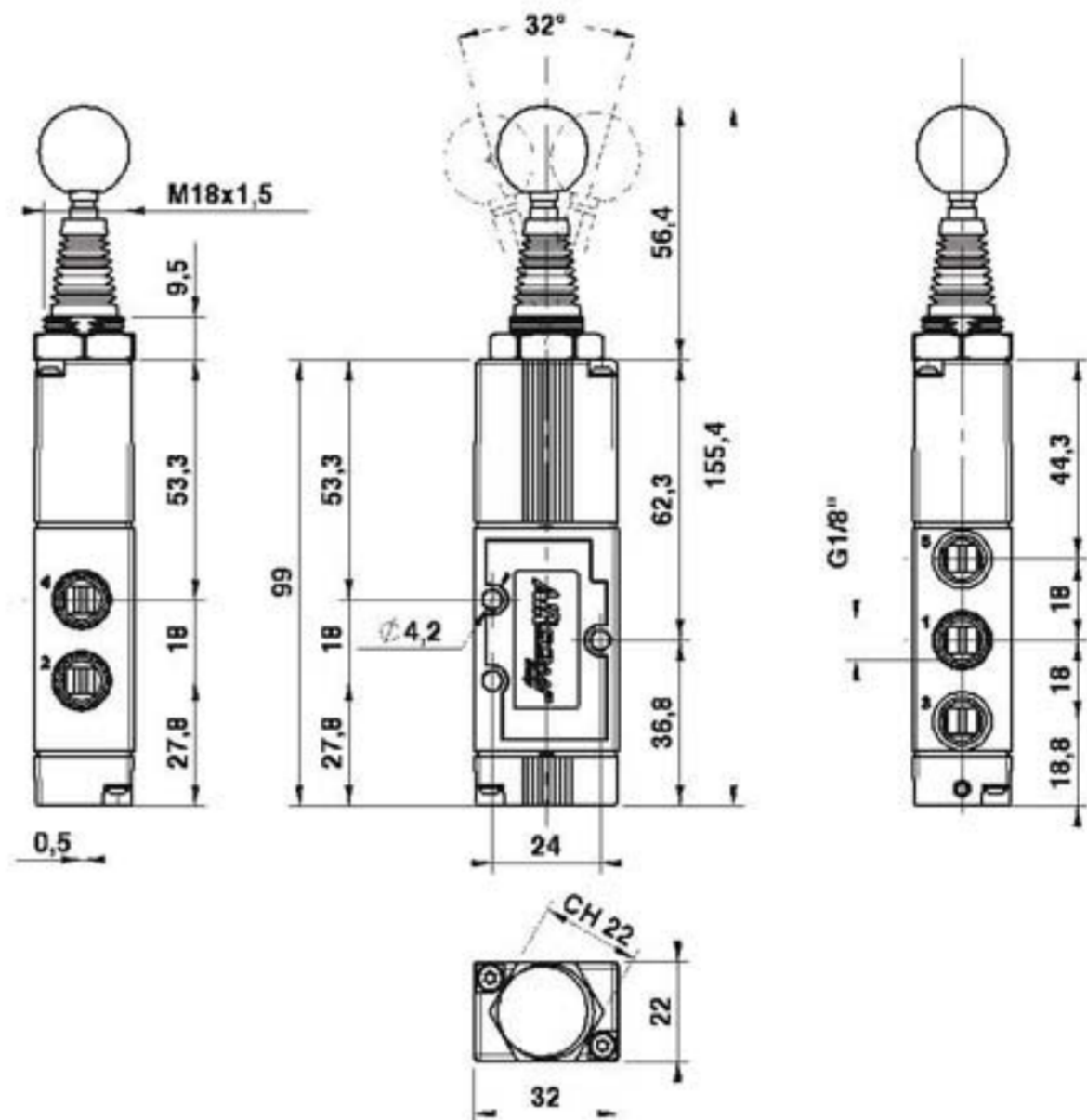
Technical data

Working pressure: 0÷10 Bar (0÷1,00 MPa)
Weight: 0,099 Kg

Codici di ordinazione Order codes

	CODE	REF.
	1202325003	VM 1/8" 22 5 LV ML OO P
	1202325004	VM 1/8" 22 5 LV BS OO P
	1202326001	VM 1/8" 22 6 LV ST CC P
	1202326002	VM 1/8" 22 6 LV ST CA P
	1202326003	VM 1/8" 22 6 LV ST CP P
	1202326004	VM 1/8" 22 6 LV RC CC P
	1202326005	VM 1/8" 22 6 LV RC CA P
	1202326006	VM 1/8" 22 6 LV RC CP P

Valvole a leva assiale 5/2 - 5/3 5/2 - 5/3 Axial lever valves



Dati Tecnici

Pressione d'esercizio: 0÷10 Bar (0÷1,00 MPa)
Peso: 0,101 Kg

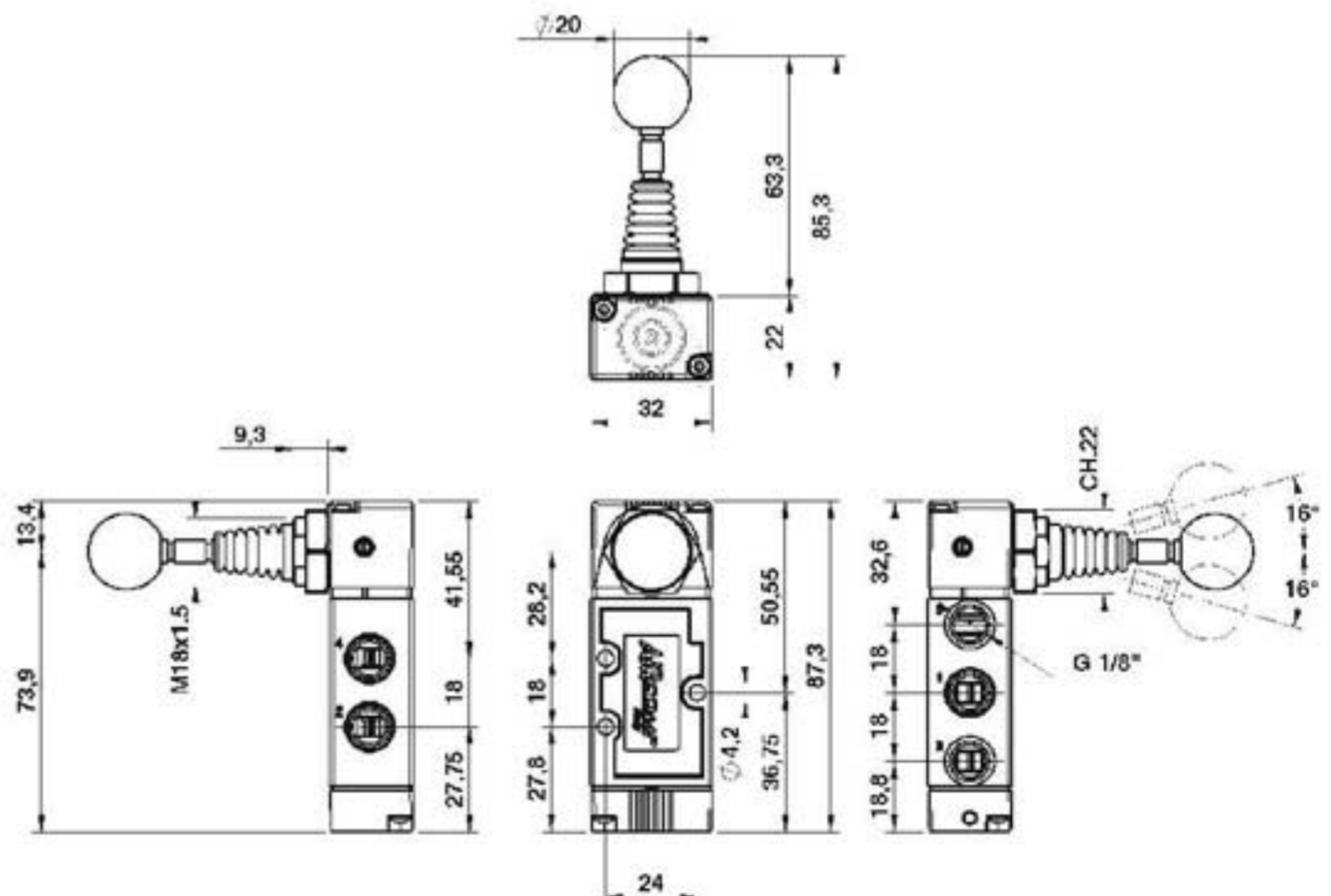
Technical data

Working pressure: 0÷10 Bar (0÷1,00 MPa)
Weight: 0,101 Kg

Codici di ordinazione Order codes

	CODE	REF.
	1202325005	VM 1/8" 22 5 L9 ML OO P
	1202325006	VM 1/8" 22 5 L9 BS OO P
	1202326007	VM 1/8" 22 6 L9 ST CC P
	1202326008	VM 1/8" 22 6 L9 ST CA P
	1202326009	VM 1/8" 22 6 L9 ST CP P
	1202326010	VM 1/8" 22 6 L9 RC CC P
	1202326011	VM 1/8" 22 6 L9 RC CA P
	1202326012	VM 1/8" 22 6 L9 RC CP P

Valvole a leva 90° 5/2 - 5/3 5/2 - 5/3 90° Lever valves



120 ME 1/8"

Valvole a comando meccanico
Mechanically operated Valves

Dati Tecnici

Pressione d'esercizio: 0÷10 Bar (0÷1,00 MPa)
Forza d'azionamento (a 6 Bar): 39 N
Peso: 0,060 Kg

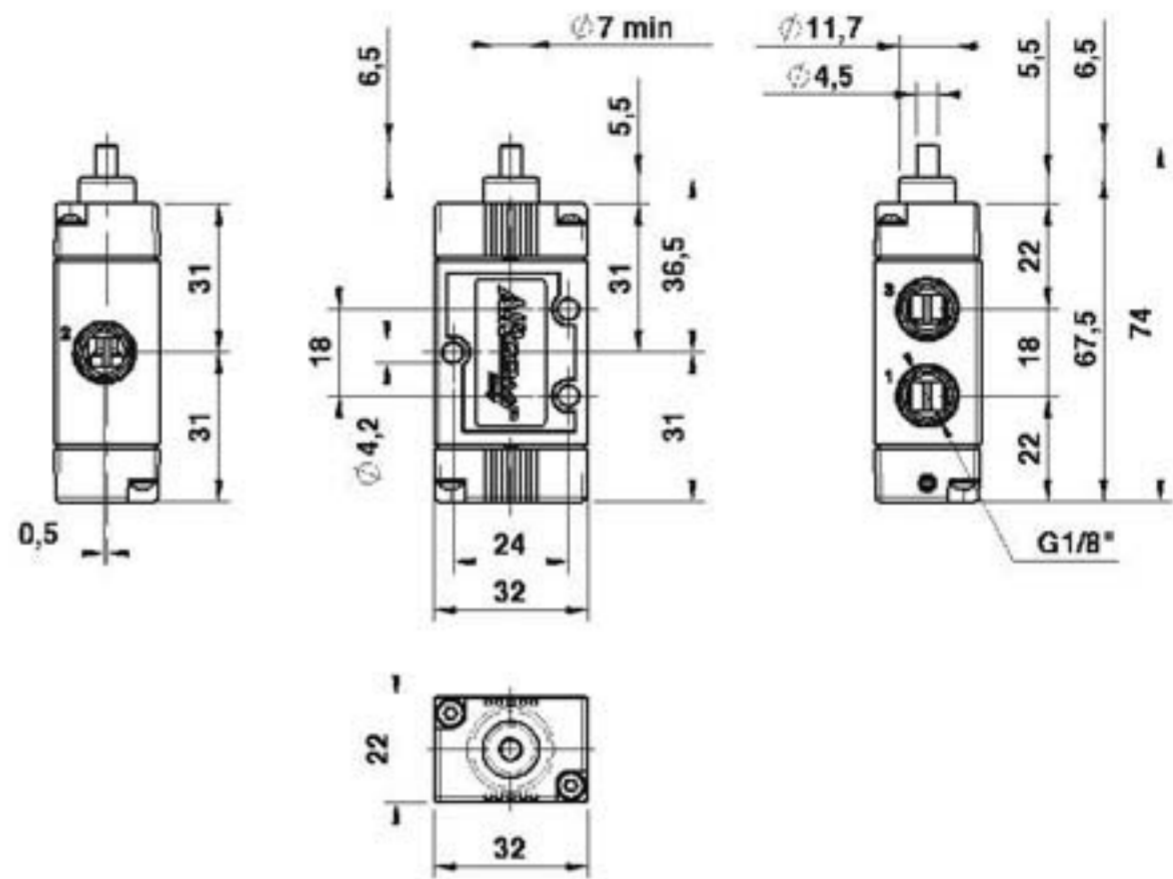
Technical data

Working pressure: 0÷10 Bar (0÷1,00 MPa)
Thrust force (6 Bar): 39 N
Weight: 0,060 Kg

Codici di ordinazione Order codes

	CODE	REF.
	1202423001	ME 1/8" 22 3 PU ML NC P
	1202423002	ME 1/8" 22 3 PU ML NO P

Valvole a puntale 3/2 NC-NO 3/2 NC-NO pushrod valves



Dati Tecnici

Pressione d'esercizio: 1÷10 Bar (0,10÷1,00 MPa)
Forza d'azionamento (a 6 Bar): 9 N
Peso: 0,072 Kg

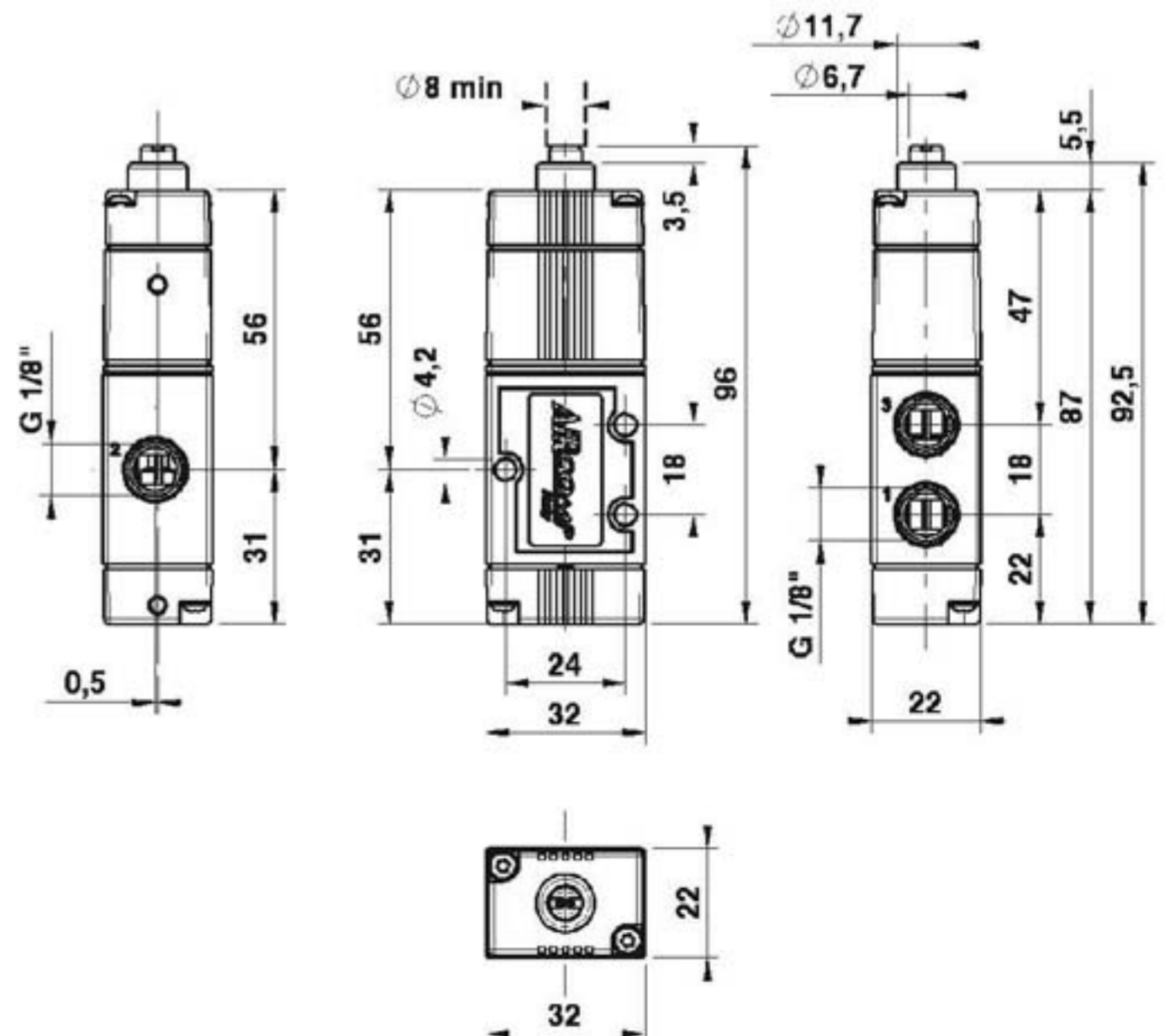
Technical data

Working pressure: 1÷10 Bar (0,10÷1,00 MPa)
Thrust force (6 Bar): 9 N
Weight: 0,072 Kg

Codici di ordinazione Order codes

	CODE	REF.
	1202523001	ME 1/8" 22 3 PS PM NC P
	1202523002	ME 1/8" 22 3 PS PM NO P

Valvole a puntale servopilotate 3/2 NC-NO 3/2 NC-NO Sensible pushrod valves



120 ME 1/8"

Valvole a comando meccanico
Mechanically operated Valves

Dati Tecnici

Pressione d'esercizio: 1÷10 Bar (0,10÷1,00 MPa)
Forza d'azionamento (a 6 Bar): 9 N
Peso: 0,075 Kg

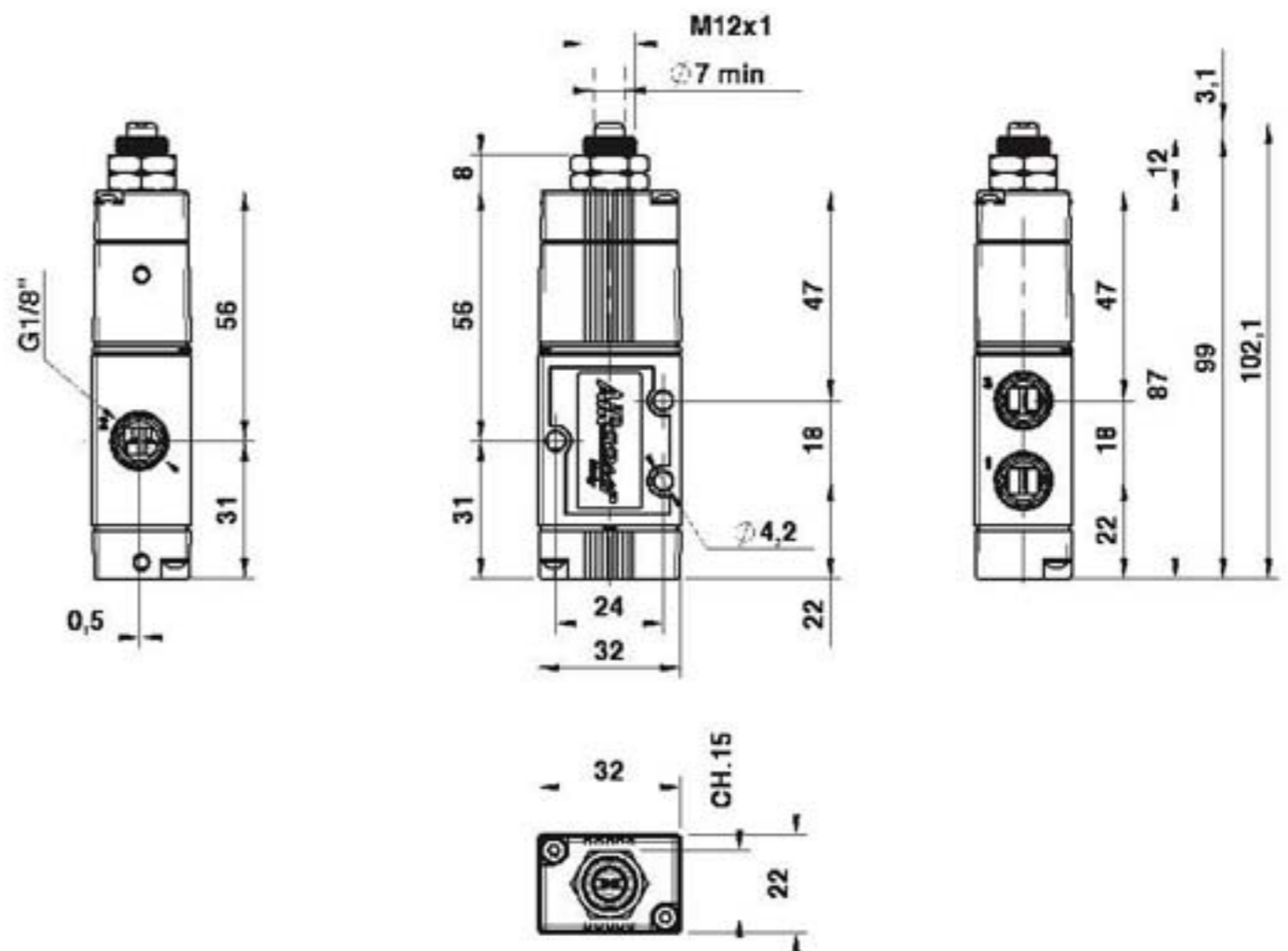
Technical data

Working pressure: 1÷10 Bar (0,10÷1,00 MPa)
Thrust force (6 Bar): 9 N
Weight: 0,075 Kg

Codici di ordinazione Order codes

	CODE	REF.
	1202523007	ME 1/8" 22 3 PO PM NC P
	1202523008	ME 1/8" 22 3 PO PM NO P

Valvole a puntale passa-parete servopilotate 3/2 NC-NO 3/2 NC-NO Sensible through-wall pushrod valves



Dati Tecnici

Pressione d'esercizio: 0÷10 Bar (0÷1,00 MPa)
Forza d'azionamento (a 6 Bar): 16 N
Peso: 0,085 Kg

Technical data

Working pressure: 0÷10 Bar (0÷1,00 MPa)
Thrust force (6 Bar): 16 N
Weight: 0,085 Kg

Codici di ordinazione Order codes

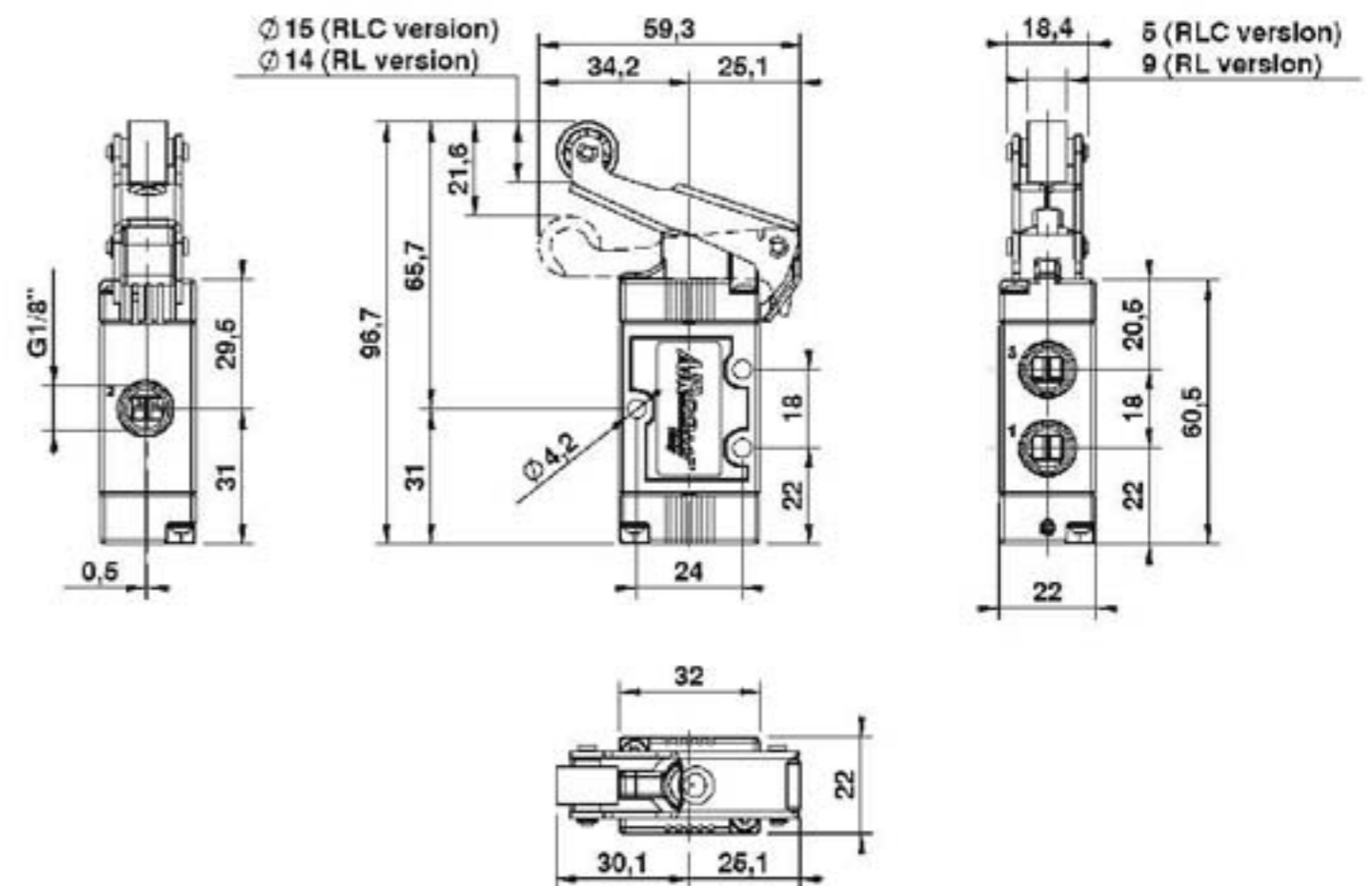
Versione con rullo in tecnopolimero.
Version with technopolymer roller.

	CODE	REF.
	1202423003	ME 1/8" 22 3 RL ML NC P
	1202423004	ME 1/8" 22 3 RL ML NO P

Versione con cuscinetto a sfere.
Version with ball bearing.

	CODE	REF.
	1202423007	ME 1/8" 22 3 RLC ML NC P
	1202423008	ME 1/8" 22 3 RLC ML NO P

Valvole con leva a rullo 3/2 NC-NO 3/2 NC-NO Roller lever valves



120 ME 1/8"

Valvole a comando meccanico
Mechanically operated Valves

Dati Tecnici

Pressione d'esercizio: 0÷10 Bar (0÷1,00 MPa)
Forza d'azionamento (a 6 Bar): 16 N
Peso: 0,092 Kg

Technical data

Working pressure: 0÷10 Bar (0÷1,00 MPa)
Thrust force (6 Bar): 16 N
Weight: 0,092 Kg

Codici di ordinazione Order codes

Versione con rullo in tecnopolimero.
Version with technopolymer roller.

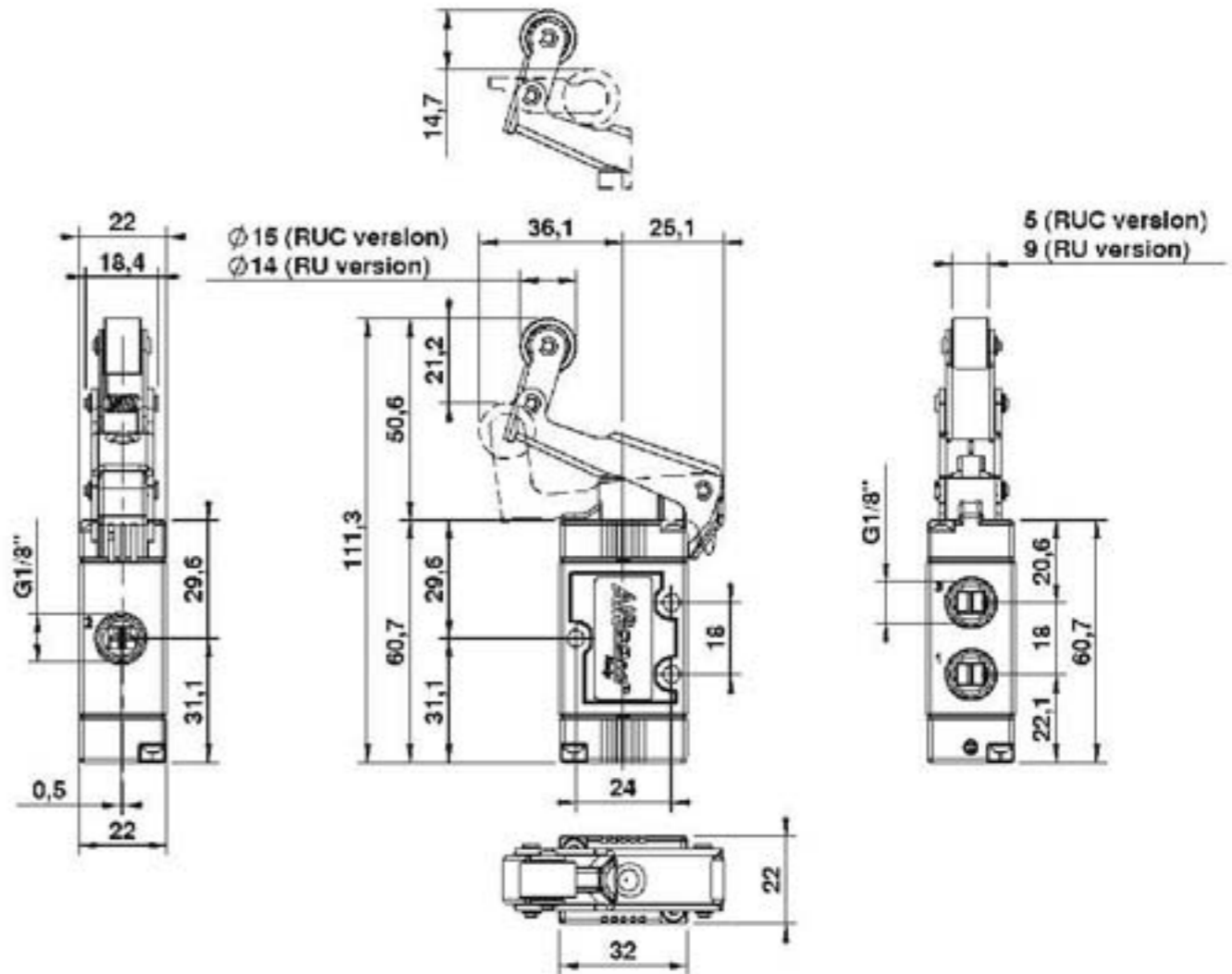
	CODE	REF.
	1202423005	ME 1/8" 22 3 RU ML NC P
	1202423006	ME 1/8" 22 3 RU ML NO P

Versione con cuscinetto a sfere.
Version with ball bearing.

	CODE	REF.
	1202423009	ME 1/8" 22 3 RUC ML NC P
	1202423010	ME 1/8" 22 3 RUC ML NO P

(Per disegni aggiornati della versione "RUC" contattare U.T. Aircomp)
(For up-to-date "RUC" version drawing, contact Aircomp technical dept)

Valvole con leva a rullo unidirezionale 3/2 NC-NO 3/2 NC-NO Unidirectional roller lever valves



Dati Tecnici

Pressione d'esercizio: 1÷10 Bar (0,10÷1,00 MPa)
Forza d'azionamento (a 6 Bar): 4,5 N
Peso: 0,079 Kg

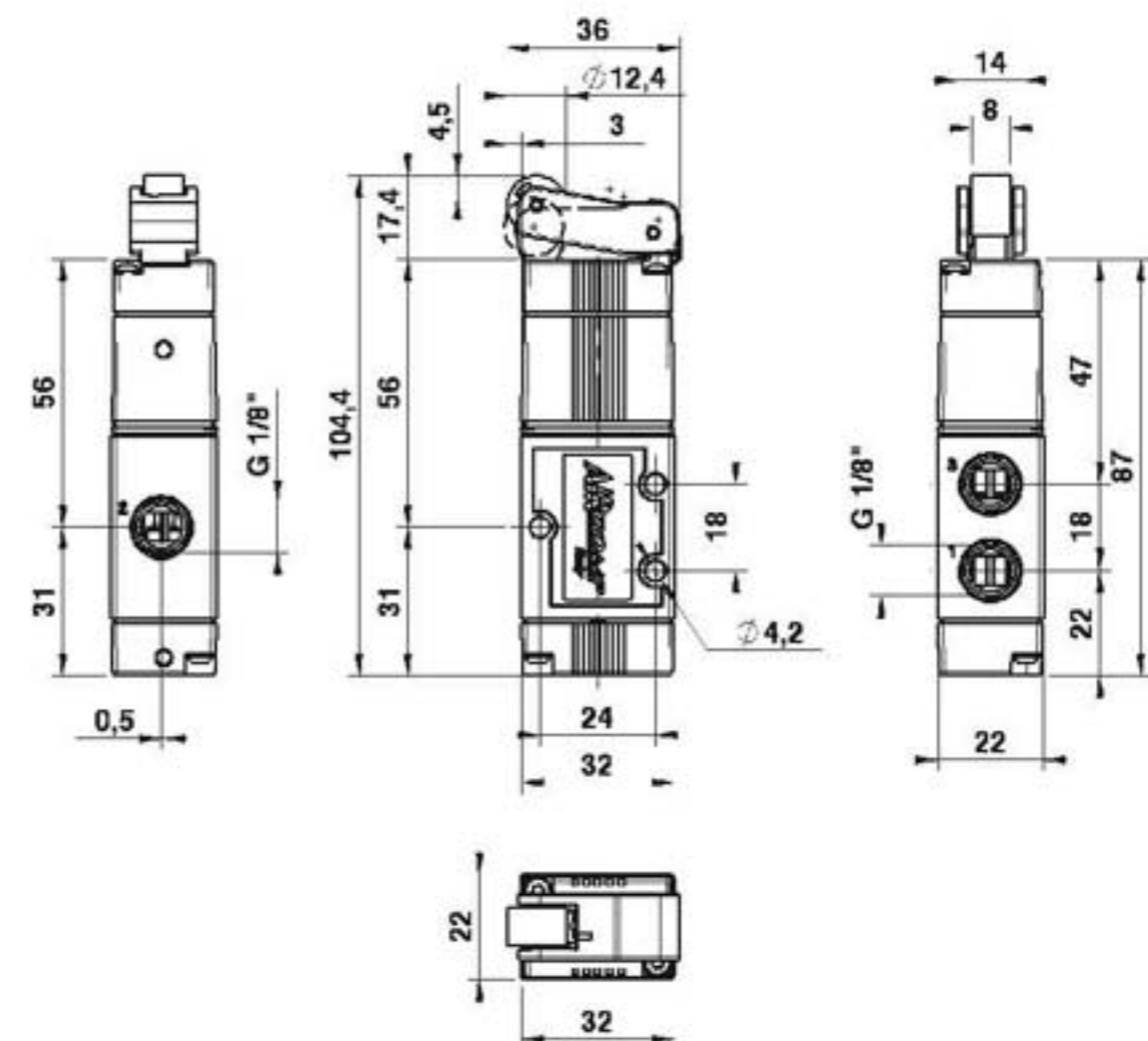
Technical data

Working pressure: 1÷10 Bar (0,10÷1,00 MPa)
Thrust force (6 Bar): 4,5 N
Weight: 0,079 Kg

Codici di ordinazione Order codes

	CODE	REF.
	1202523003	ME 1/8" 22 3 RS PM NC P
	1202523004	ME 1/8" 22 3 RS PM NO P

Valvole con leva a rullo servopilotata 3/2 NC-NO 3/2 NC-NO Sensible roller lever valves



120 ME 1/8"

Valvole a comando meccanico
Mechanically operated Valves

Dati Tecnici

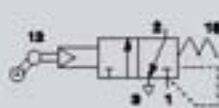
Pressione d'esercizio: 1÷10 Bar (0,10÷1,00 MPa)
Forza d'azionamento (a 6 Bar): 4,5 N
Peso: 0,082 Kg

Technical data

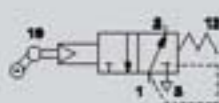
Working pressure: 1÷10 Bar (0,10÷1,00 MPa)
Thrust force (6 Bar): 4,5 N
Weight: 0,082 Kg

Codici di ordinazione

Order codes

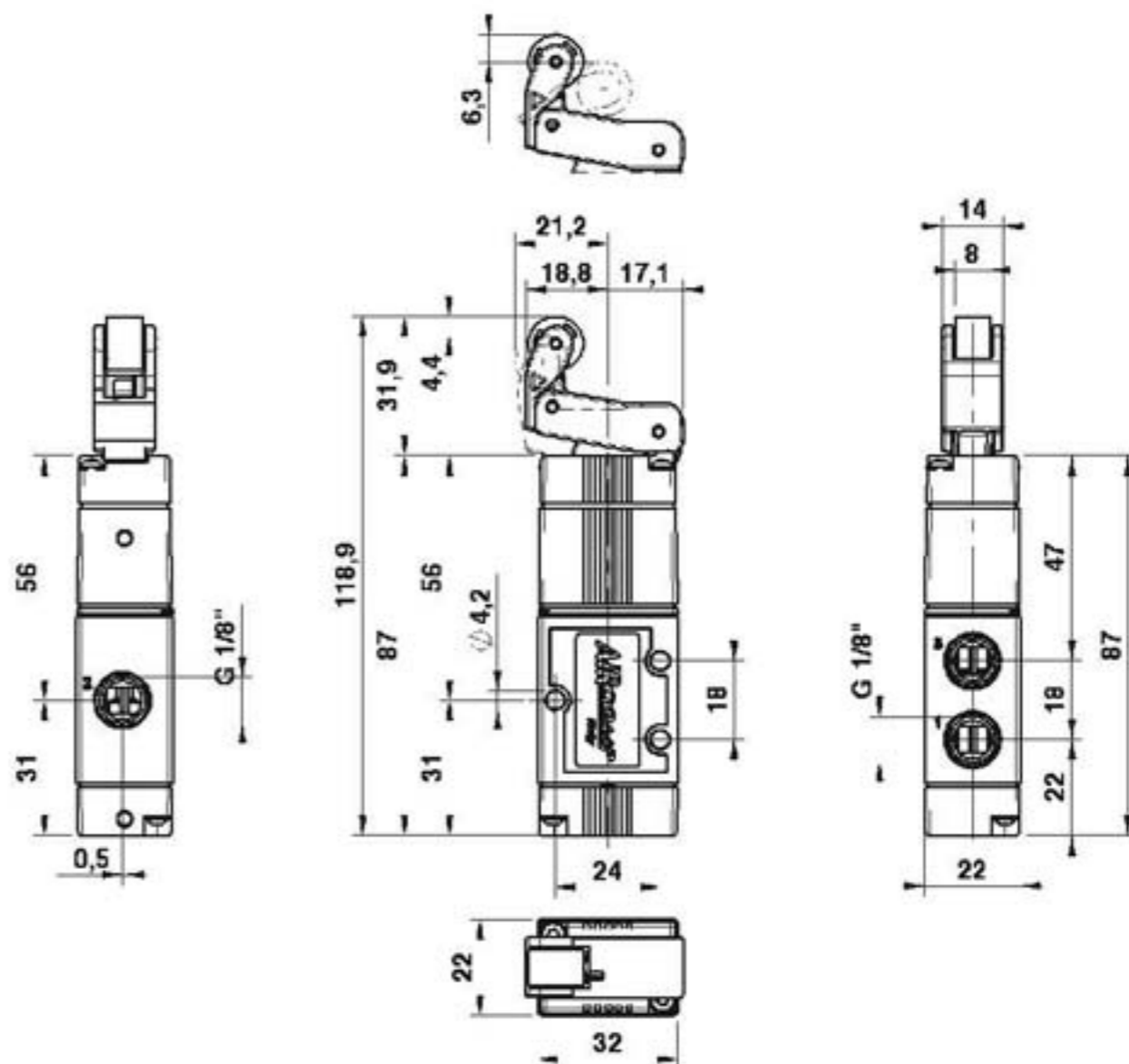


CODE **REF.**
1202523005 ME 1/8" 22 3 RO PM NC P



1202523006 ME 1/8" 22 3 RO PM NO P

Valvole con leva a rullo unidirezionale servopilotata 3/2 NC-NO
3/2 NC-NO Sensible unidirectional roller lever valves



Dati Tecnici

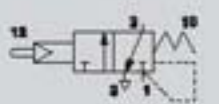
Pressione d'esercizio: 1÷10 Bar (0,10÷1,00 MPa)
Peso: 0,080 Kg

Technical data

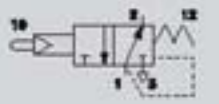
Working pressure: 1÷10 Bar (0,10÷1,00 MPa)
Weight: 0,080 Kg

Codici di ordinazione

Order codes

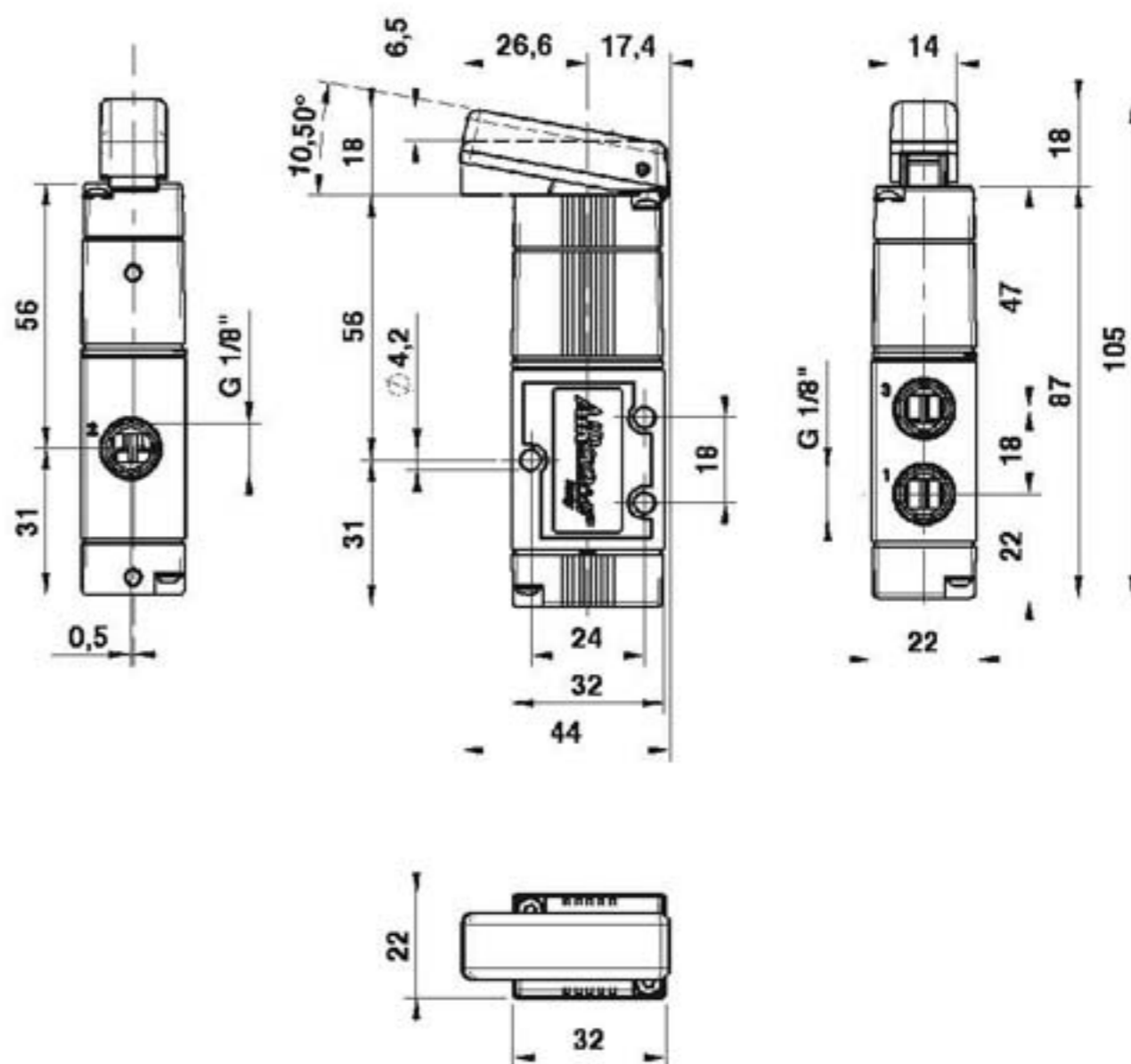


CODE **REF.**
1202523011 ME 1/8" 22 3 LS PM NC P



1202523012 ME 1/8" 22 3 LS PM NO P

Valvola con leva a tasto servopilotata 3/2 NC-NO
3/2 NC-NO Sensible push lever valve



120 ME 1/8"

Valvole a comando meccanico
Mechanically operated Valves

Dati Tecnici

Pressione d'esercizio: 1÷10 Bar (0,10÷1,00 MPa)
Peso: 0,078 Kg
NB: E' disponibile, a richiesta, la versione ad antenna munita di stelo filettato e dadi di fissaggio.

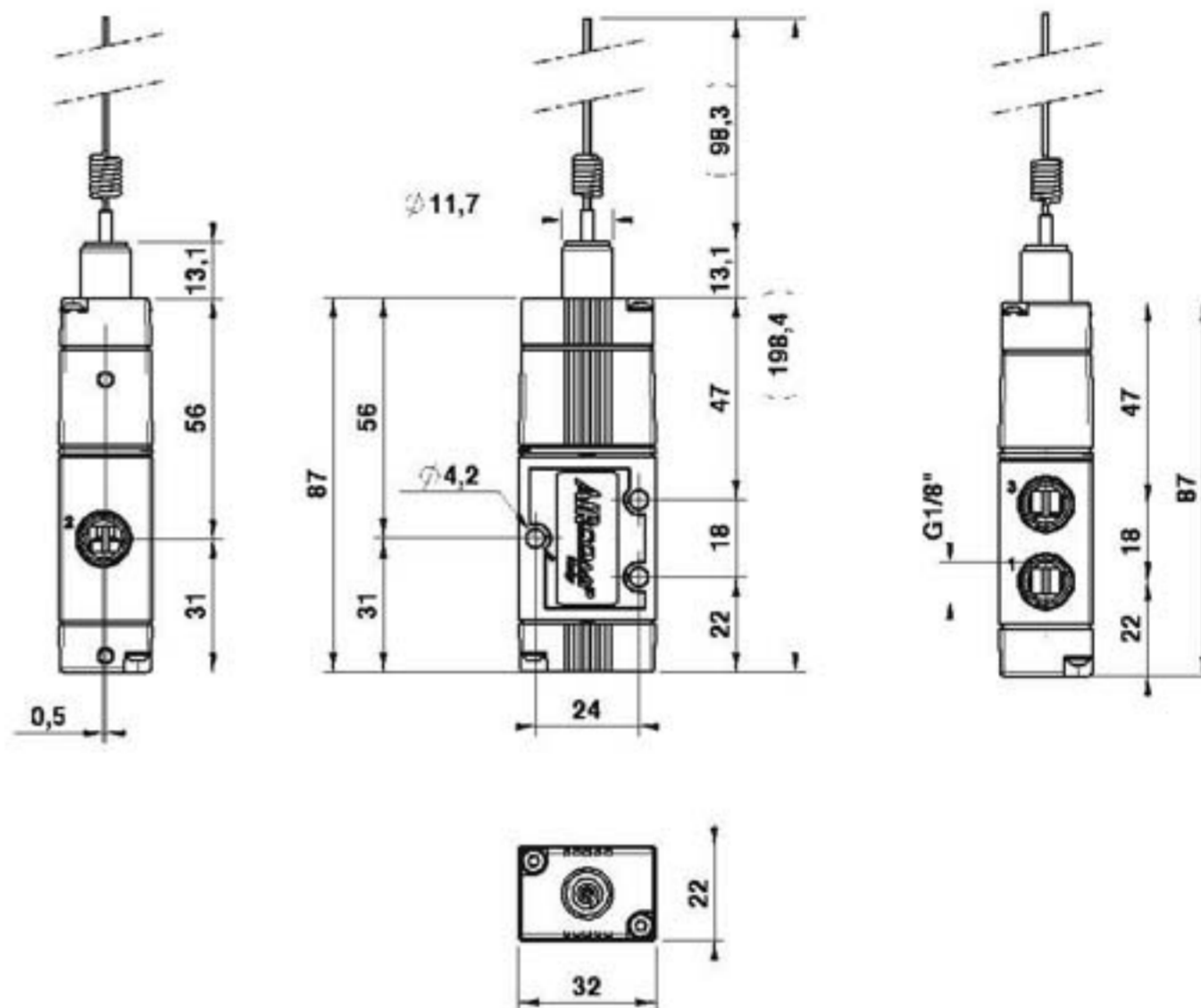
Technical data

Working pressure: 1÷10 Bar (0,10÷1,00 MPa)
Weight: 0,078 Kg
NB: On request is available whisker version provided with threaded rod and fixing nuts.

Codici di ordinazione Order codes

	CODE	REF.
	1202523013	ME 1/8" 22 3 AN PM NC P
	1202523014	ME 1/8" 22 3 AN PM NO P

Valvole ad antenna 3/2 NC-NO 3/2 NC-NO Whisker valves



Dati Tecnici

Pressione d'esercizio: 1÷10 Bar (0,10÷1,00 MPa)
Peso: 0,078 Kg

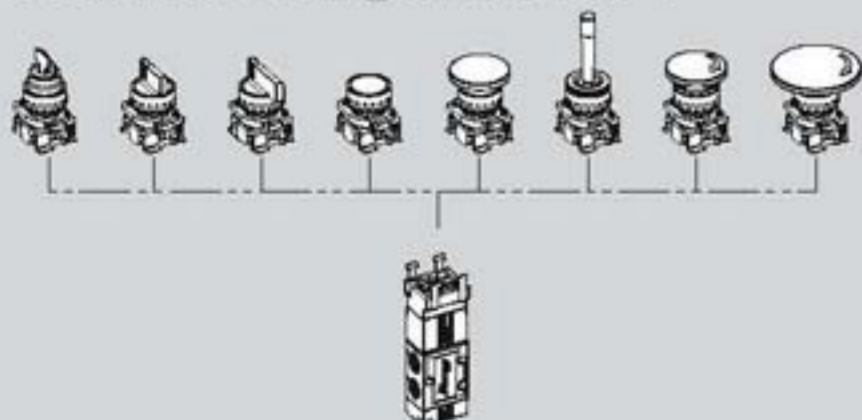
Technical data

Working pressure: 1÷10 Bar (0,10÷1,00 MPa)
Weight: 0,078 Kg

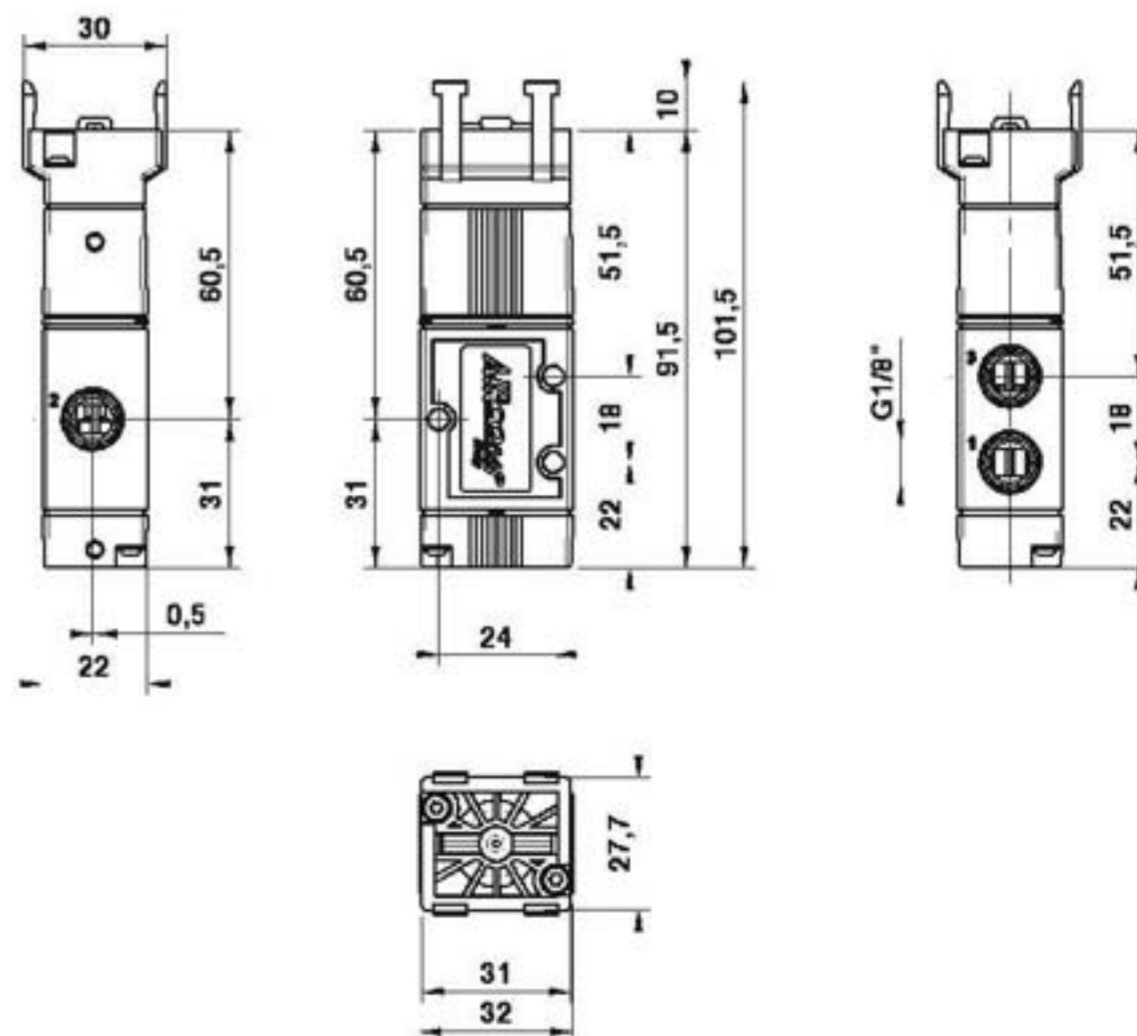
Codici di ordinazione Order codes

	CODE	REF.
	1202523009	ME 1/8" 22 3 PB PM NC P
	1202523010	ME 1/8" 22 3 PB PM NO P

Configurazioni disponibili (*) Available configurations (*)



Valvole 3/2 NC-NO predisposte per comandi a pannello 3/2 NC-NO Valves for panel mounting actuators



(*) Per la consultazione dei codici e delle caratteristiche degli attuatori vedi pag. 77.
(*) For actuators codes and features, refer to page 77.

120 ME 1/8"

Valvole a comando meccanico
Mechanically operated Valves

Dati Tecnici

Pressione d'esercizio: 0+10 Bar (0+1,00 MPa)
Forza d'azionamento (a 6 Bar): 39 N
Peso: 0,067 Kg

Technical data

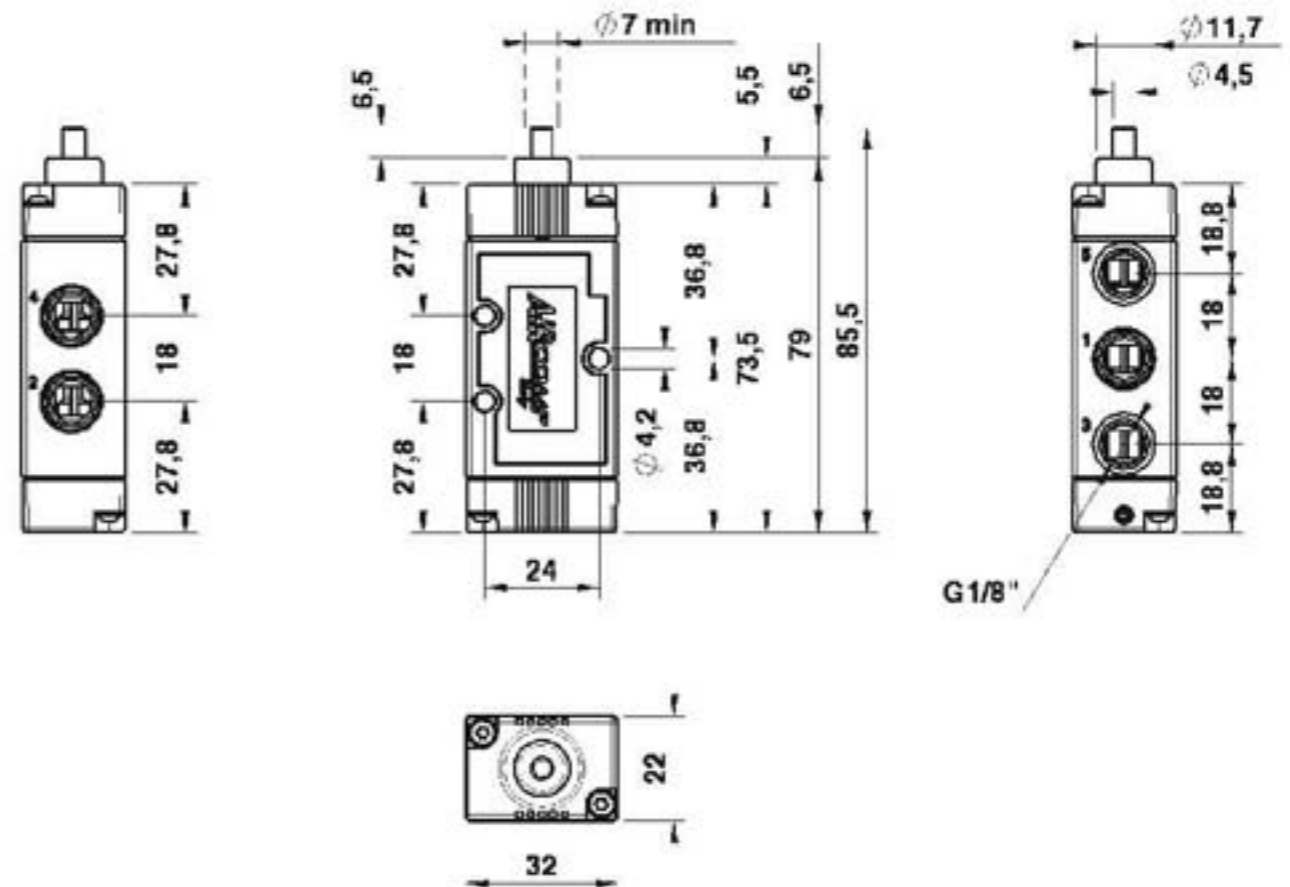
Working pressure: 0+10 Bar (0+1,00 MPa)
Thrust force (6 Bar): 39 N
Weight: 0,067 Kg

Codici di ordinazione Order codes



CODE	REF.
1202425001	ME 1/8" 22 5 PU ML OO P

Valvola a puntale 5/2 5/2 Pushrod valve



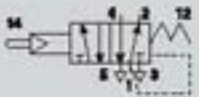
Dati Tecnici

Pressione d'esercizio: 1+10 Bar (0,10+1,00 MPa)
Forza d'azionamento (a 6 Bar): 9 N
Peso: 0,079 Kg

Technical data

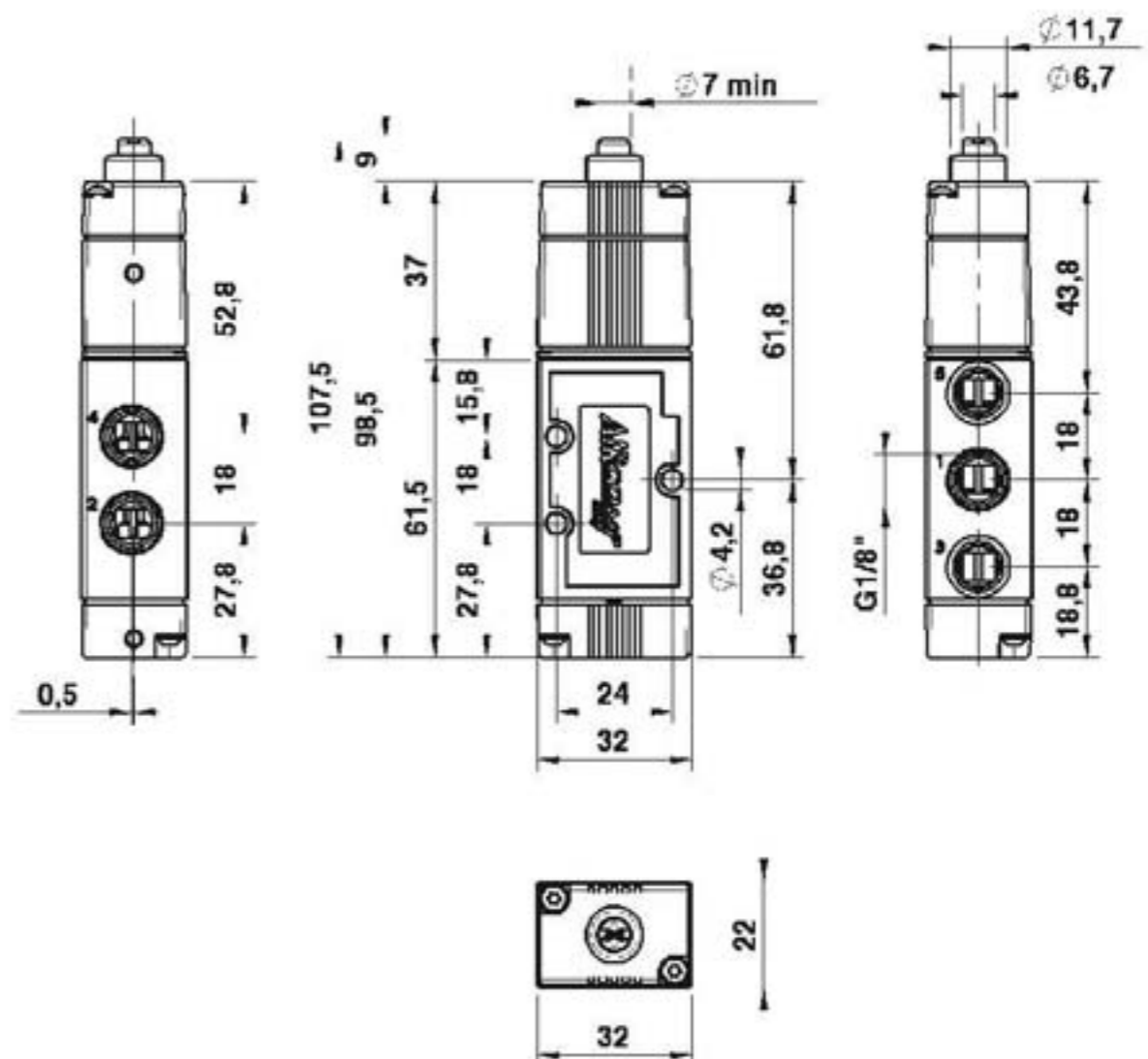
Working pressure: 1+10 Bar (0,10+1,00 MPa)
Thrust force (6 Bar): 9 N
Weight: 0,079 Kg

Codici di ordinazione Order codes



CODE	REF.
1202525001	ME 1/8" 22 5 PS PM OO P

Valvola a puntale servopilotato 5/2 5/2 Sensible pushrod valve



120 ME 1/8"

Valvole a comando meccanico
Mechanically operated Valves

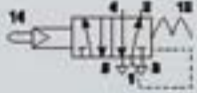
Dati Tecnici

Pressione d'esercizio: 1÷10 Bar (0,10÷1,00 MPa)
Forza d'azionamento (a 6 Bar): 9 N
Peso: 0,082 Kg

Technical data

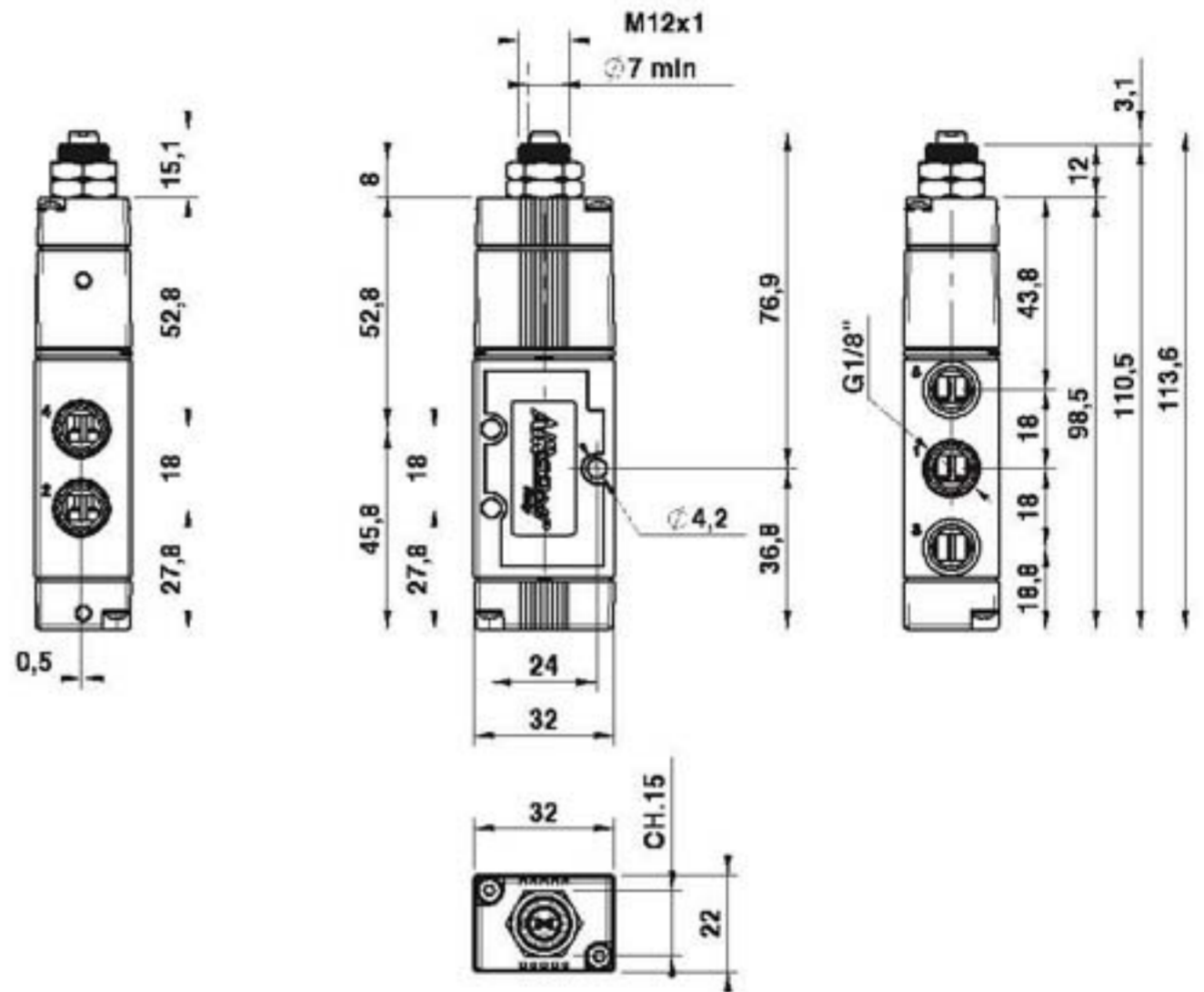
Working pressure: 1÷10 Bar (0,10÷1,00 MPa)
Thrust force (6 Bar): 9 N
Weight: 0,082 Kg

Codici di ordinazione Order codes



CODE	REF.
1202525004	ME 1/8" 22 5 PO PM OO P

Valvola a puntale passa-parete servopilotato 5/2 5/2 Sensible through-wall pushrod valve



Dati Tecnici

Pressione d'esercizio: 0÷10 Bar (0÷1,00 MPa)
Forza d'azionamento (a 6 Bar): 16 N
Peso: 0,092 Kg

Technical data

Working pressure: 0÷10 Bar (0÷1,00 MPa)
Thrust force (6 Bar): 16 N
Weight: 0,092 Kg

Codici di ordinazione Order codes

Versione con rullo in tecnopolimero.
Version with technopolymer roller.



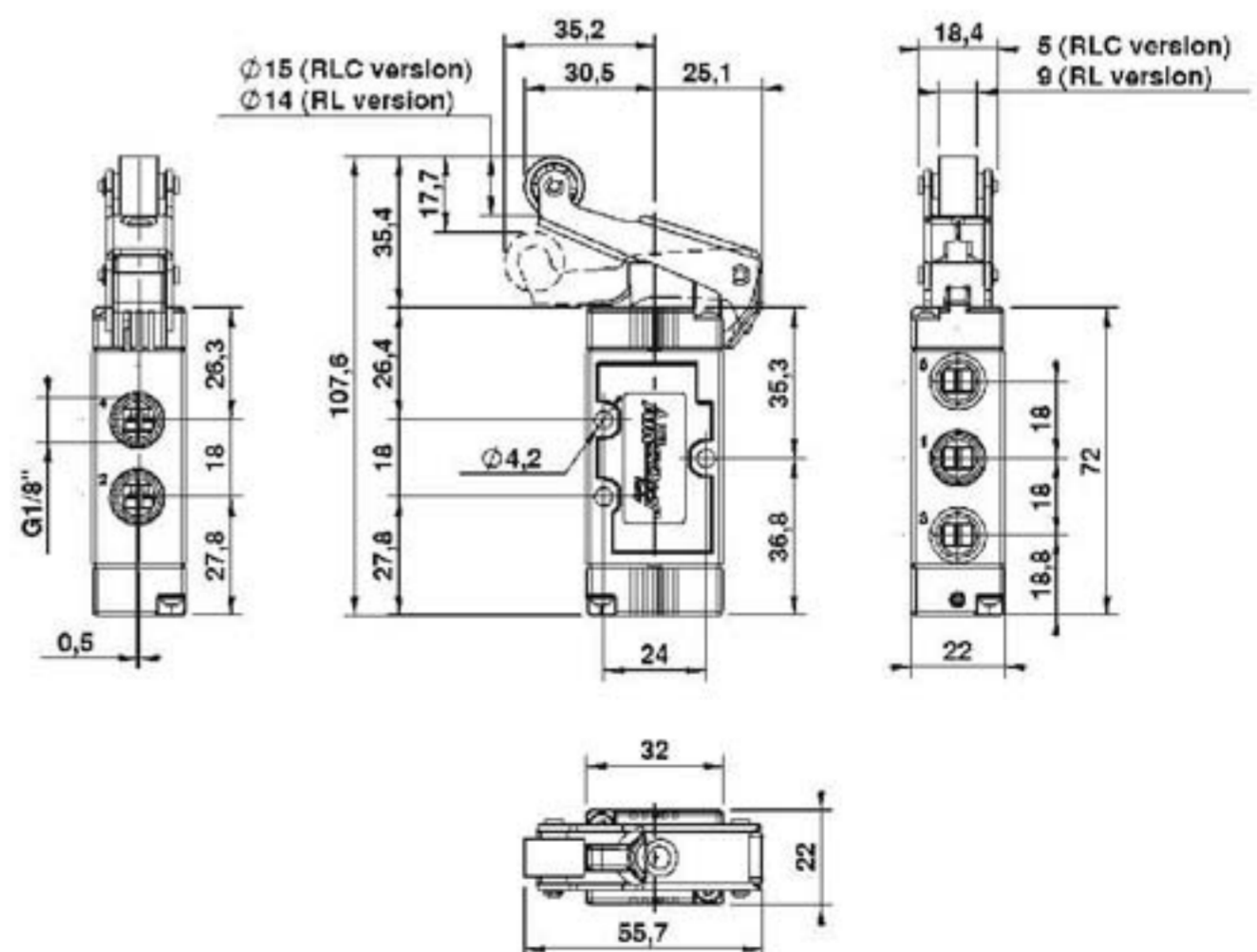
CODE	REF.
1202425002	ME 1/8" 22 5 RL ML OO P

Versione con cuscinetto a sfere.
Version with ball bearing.



CODE	REF.
1202425006	ME 1/8" 22 5 RLC ML OO P

Valvola con leva a rullo 5/2 5/2 Roller lever valve



(Per disegni aggiornati della versione "RLC" contattare U.T. Aircomp)
(For up-to-date "RLC" version drawing, contact Aircomp technical dept)

120 ME 1/8"

Valvole a comando meccanico
Mechanically operated Valves

Dati Tecnici

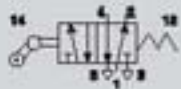
Pressione d'esercizio: 0÷10 Bar (0÷1,00 MPa)
Forza d'azionamento (a 6 Bar): 16 N
Peso: 0,098 Kg

Technical data

Working pressure: 0÷10 Bar (0÷1,00 MPa)
Thrust force (6 Bar): 16 N
Weight: 0,098 Kg

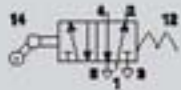
Codici di ordinazione Order codes

Versione con rullo in tecnopolimero.
Version with technopolymer roller.



CODE	REF.
1202425003	ME 1/8" 22 5 RU ML OO P

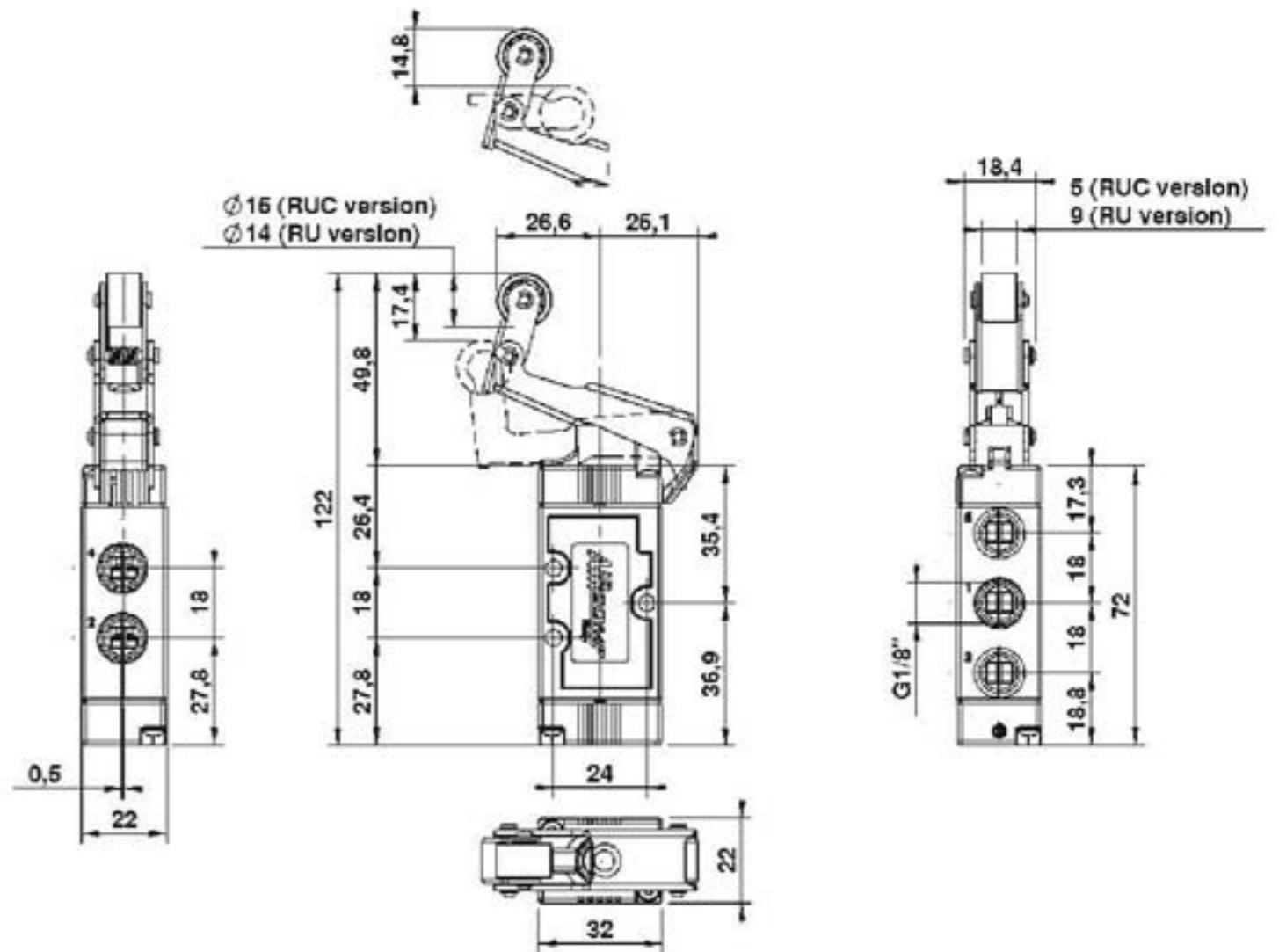
Versione con cuscinetto a sfere.
Version with ball bearing.



CODE	REF.
1202425007	ME 1/8" 22 5 RUC ML OO P

(Per disegni aggiornati della versione "RUC" contattare U.T. Aircomp)
(For up-to-date "RUC" version drawing, contact Aircomp technical dept)

Valvola con leva a rullo unidirezionale 5/2 5/2 Unidirectional roller lever valve



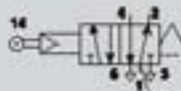
Dati Tecnici

Pressione d'esercizio: 1÷10 Bar (0,10÷1,00 MPa)
Forza d'azionamento (a 6 Bar): 4,5 N
Peso: 0,086 Kg

Technical data

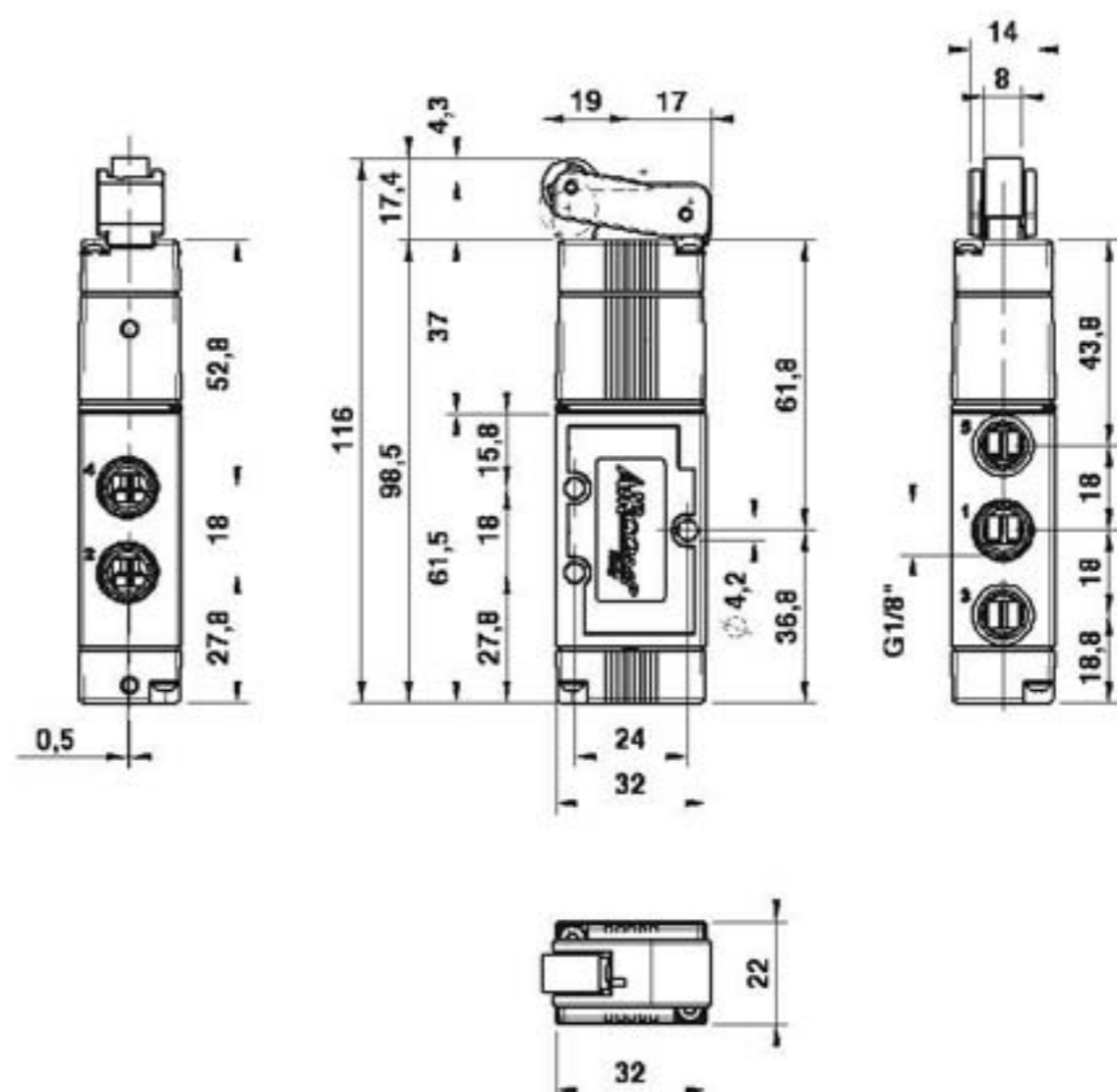
Working pressure: 1÷10 Bar (0,10÷1,00 MPa)
Thrust force (6 Bar): 4,5 N
Weight: 0,086 Kg

Codici di ordinazione Order codes



CODE	REF.
1202525002	ME 1/8" 22 5 RS PM OO P

Valvola con leva a rullo servopilotata 5/2 5/2 Sensible roller lever valve



120 ME 1/8"

Valvole a comando meccanico
Mechanically operated Valves

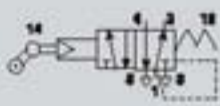
Dati Tecnici

Pressione d'esercizio: 1÷10 Bar (0,10÷1,00 MPa)
Forza d'azionamento (a 6 Bar): 4,5 N
Peso: 0,089 Kg

Technical data

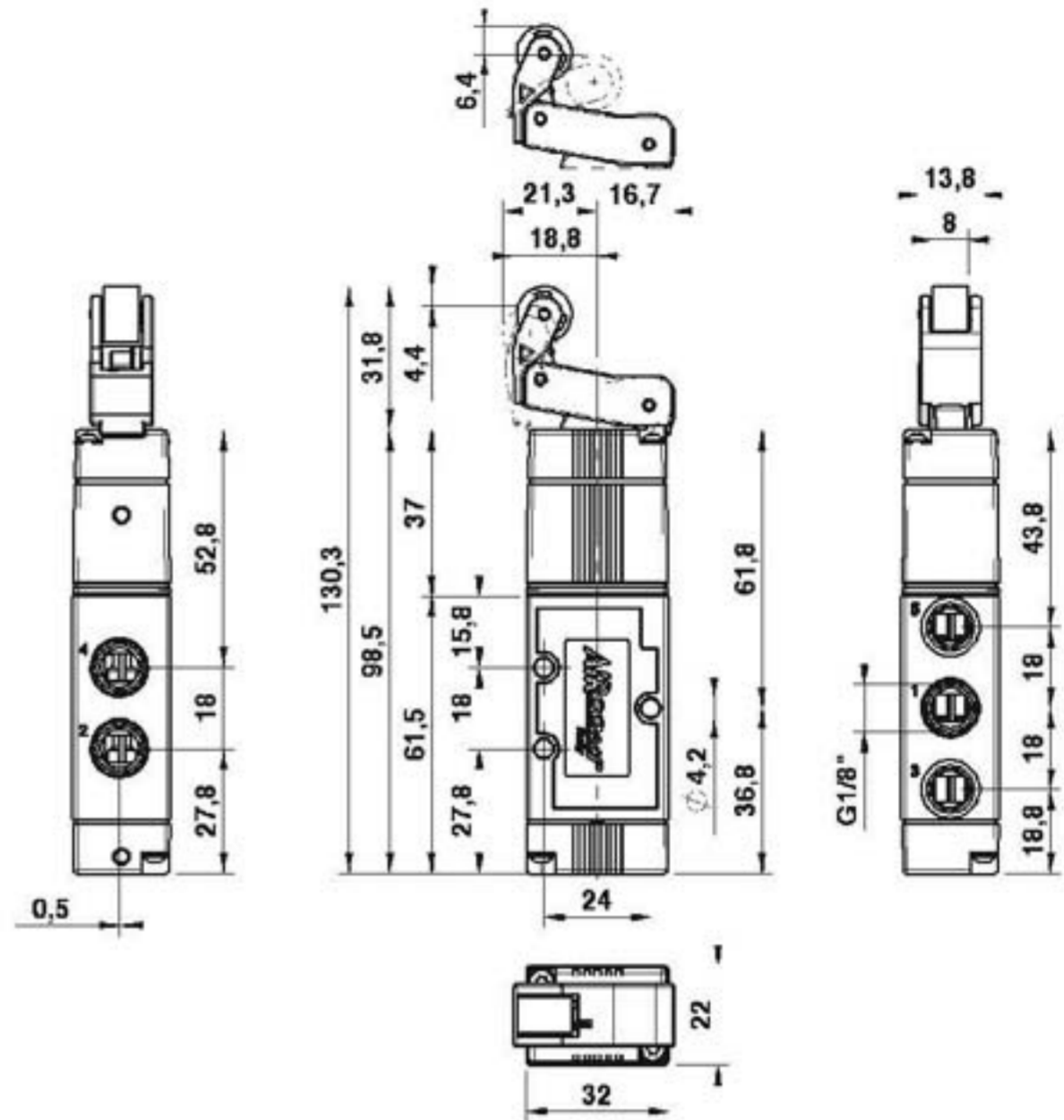
Working pressure: 1÷10 Bar (0,10÷1,00 MPa)
Thrust force (6 Bar): 4,5 N
Weight: 0,089 Kg

Codici di ordinazione Order codes



CODE	REF.
1202525003	ME 1/8" 22 5 RO PM OO P

Valvola con leva a rullo unidirezionale servopilotata 5/2 5/2 Sensible unidirectional roller lever valve



Dati Tecnici

Pressione d'esercizio: 1÷10 Bar (0,10÷1,00 MPa)
Peso: 0,087 Kg

Technical data

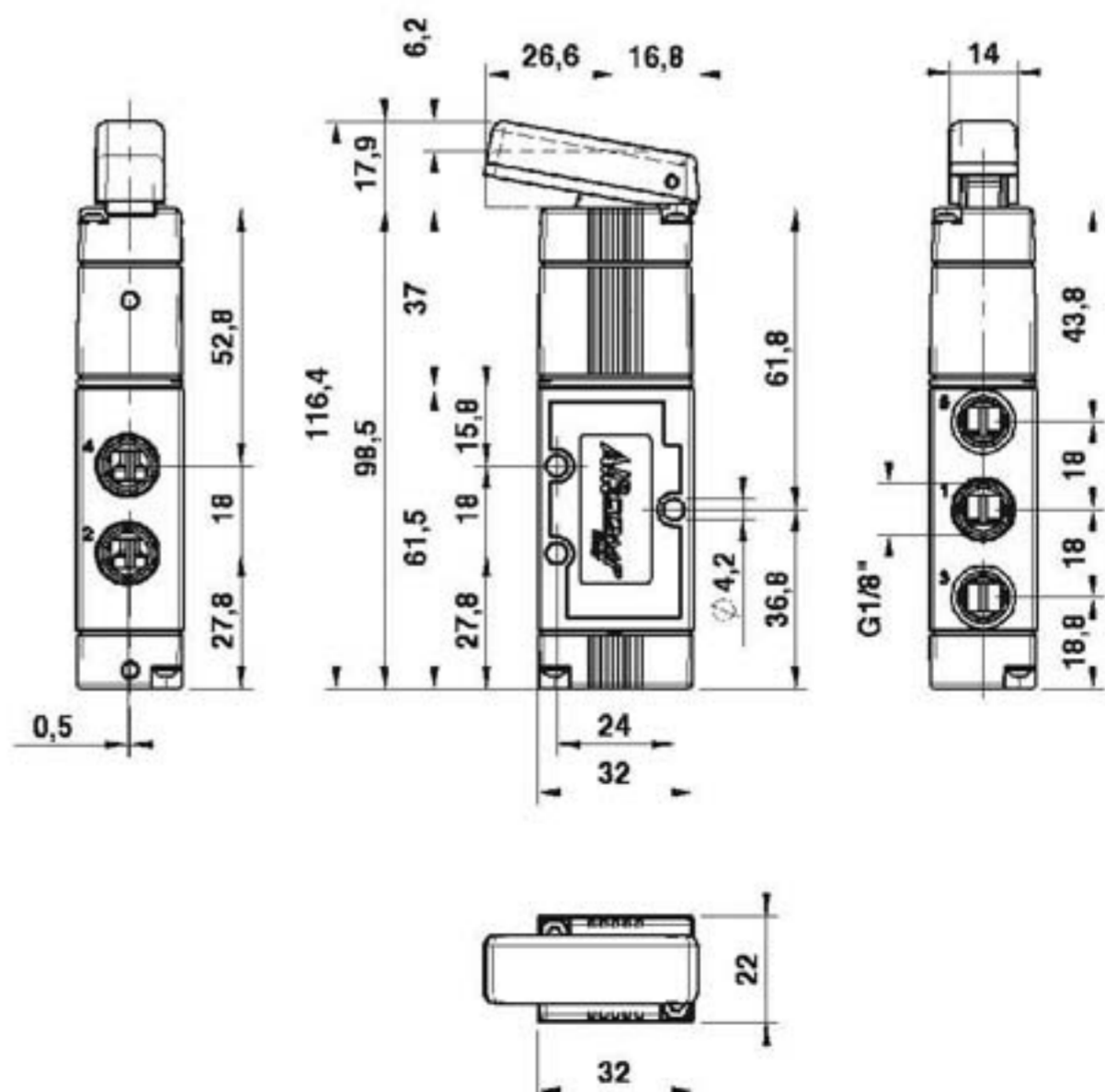
Working pressure: 1÷10 Bar (0,10÷1,00 MPa)
Weight: 0,087 Kg

Codici di ordinazione Order codes



CODE	REF.
1202525006	ME 1/8" 22 5 LS PM OO P

Valvola con leva a tasto servopilotata 5/2 5/2 Sensible push lever valve



120 ME 1/8"

Valvole a comando meccanico
Mechanically operated Valves

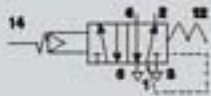
Dati Tecnici

Pressione d'esercizio: 1÷10 Bar (0,10÷1,00 MPa)
Peso: 0,085 Kg
NB: E' disponibile, a richiesta, la versione ad antenna munita di stelo filettato e dadi di fissaggio.

Technical data

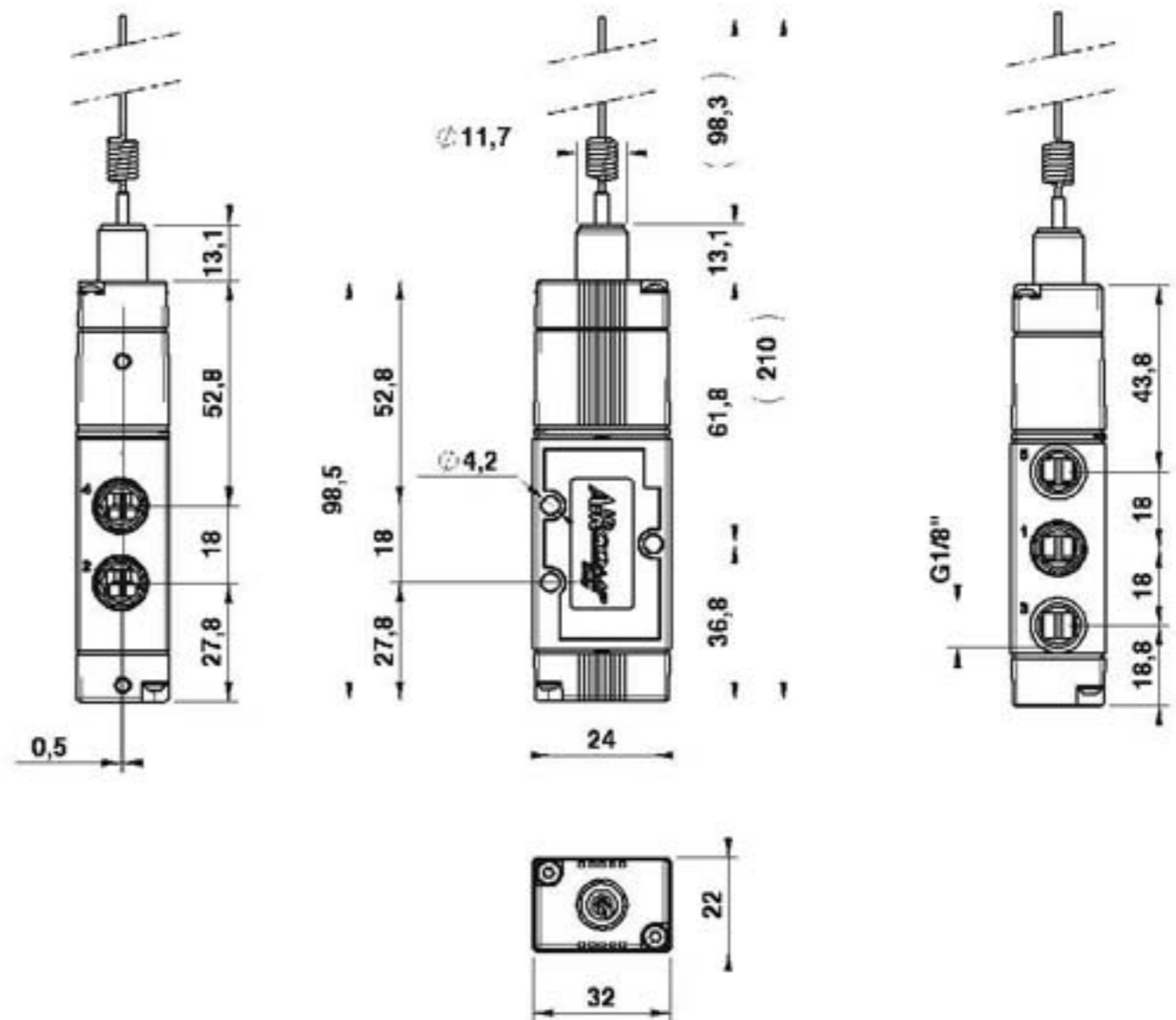
Working pressure: 1÷10 Bar (0,10÷1,00 MPa)
Weight: 0,085 Kg
NB: On request is available whisker version provided with threaded rod and fixing nuts.

Codici di ordinazione Order codes



CODE	REF.
1202525007	ME 1/8" 22 5 AN PM OO P

Valvola ad antenna 5/2 5/2 Whisker valve



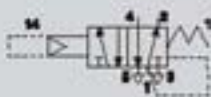
Dati Tecnici

Pressione d'esercizio: 1÷10 Bar (0,10÷1,00 MPa)
Peso: 0,085 Kg

Technical data

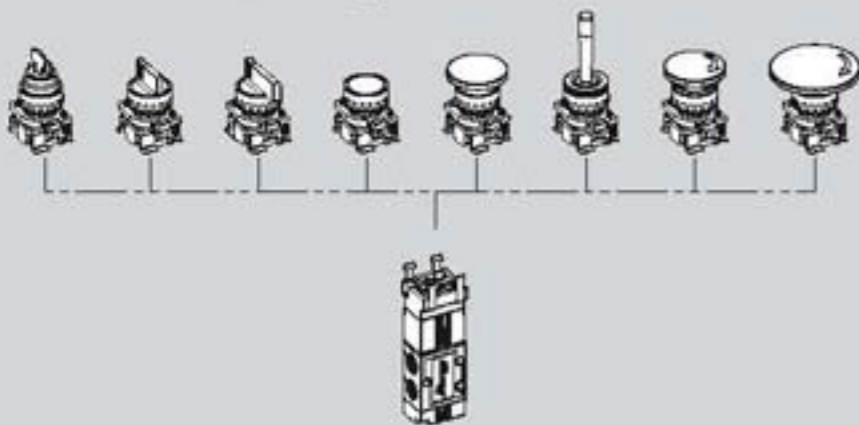
Working pressure: 1÷10 Bar (0,10÷1,00 MPa)
Weight: 0,085 Kg

Codici di ordinazione Order codes

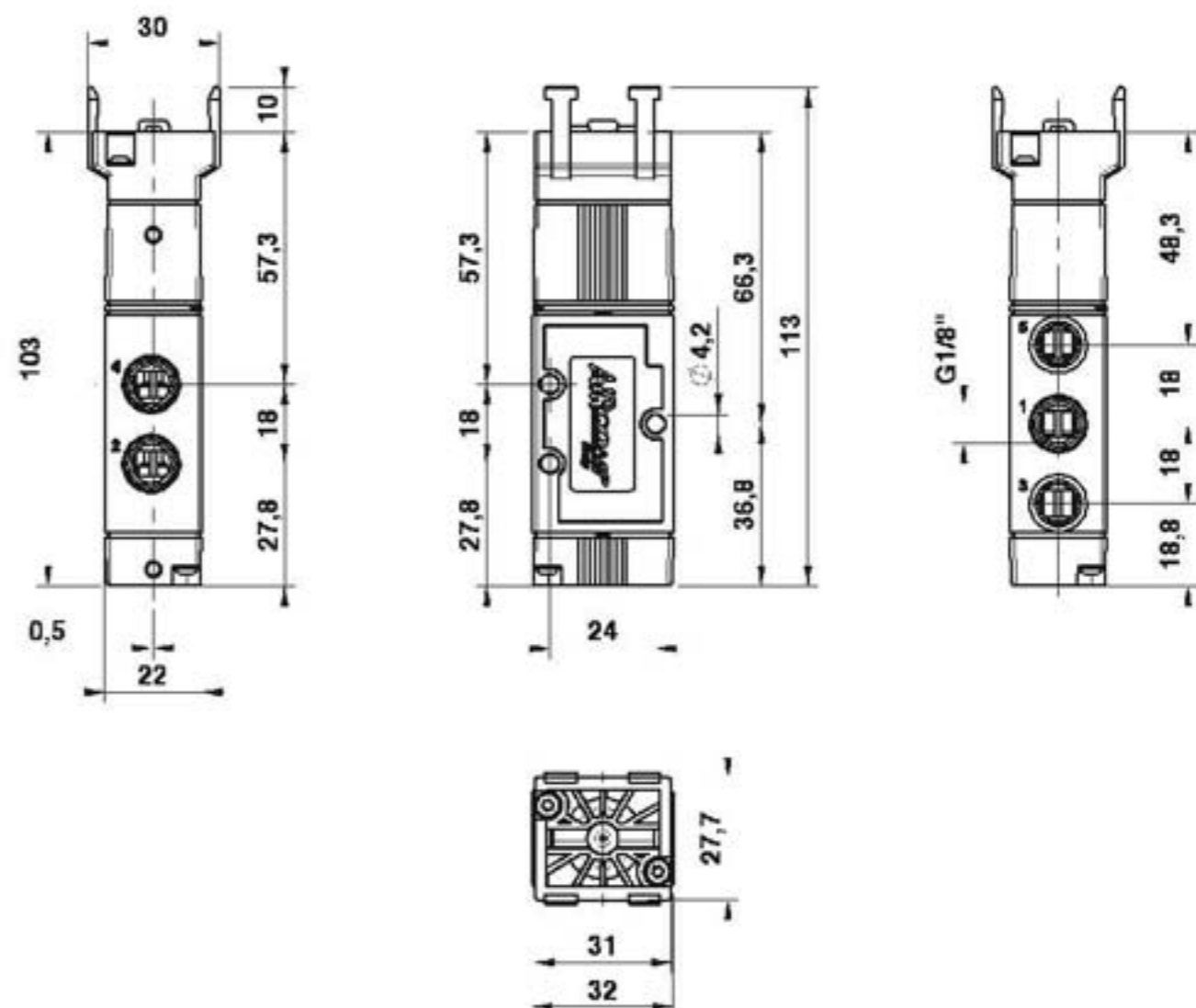


CODE	REF.
1202525005	ME 1/8" 22 5 PB PM OO P

Configurazioni disponibili (*) Available configurations (*)



Valvola 5/2 predisposta per comandi a pannello 5/2 Valve for panel mounting actuators



(*) Per la consultazione dei codici e delle caratteristiche degli attuatori vedi pag. 77.
(*) For actuators codes and features, refer to page 77.