

Line

125 1/8"-1/4"ø8

AIDCOMP

Valvole taglia 22 mm
Valves size 22 mm



Guida alle referenze Guide to references

MER 1/4" 22 5 PU ML OO P

Prodotto Product

EVR = Valvole Elettropneum.
Solenoid valves
MER = Valvole meccaniche
Mechanical valves
VMR = Valvole manuali
Manual valves
VPR = Valvole pneumatiche
Pneumatic valves

Connessione Connection

1/8" = G1/8"
1/4" = G1/4"
AU8 = Raccordi automatici ø 8mm
ø8mm automatic fittings

Taglia Body width

22 = 22 mm

Funzione Function

5 = 5/2
6 = 5/3

Azionamento Operation

PU = Puntale - Pushrod
PP = Puntale passa-parete - Through-wall pushrod
LT = Leva tasto - Push lever
RL = Leva rullo - Roller lever
RU = Leva rullo unidirezionale - Unidirectional roller lever
PB = Per comandi a pannello - For panel mounting actuators
PS = Puntale servopilotato - Sensible pushrod
PO = Puntale passa parete servopilotato
Sensible through wall pushrod
LS = Leva tasto servopilotata - Sensible tasto lever
RS = Leva rullo servopilotata - Sensible roller lever
RO = Leva rullo unidirezionale servopilotata
Sensible unidirectional roller lever
AN = Antenna - Whisker
TA = Tiretto agganciato - Detented push-pull
TS = Tiretto sganciato - Push-pull
LV = Leva assiale - Axial lever
L9 = Leva 90° - 90° Lever
PN = Pneumatico - Pneumatic
SL = Elettropneumatico - Solenoid
SA = Elettropneumatico asservito M5
Assisted solenoid with M5
AU = Elettropneumatico asservito raccordo automatico
Assisted solenoid with push-in fitting
RLC = Leva rullo con cuscinetto a sfere
Roller lever with ball bearing
RUC = Leva rullo unidirezionale con cuscinetto a sfere
Unidirectional roller lever with ball bearing

Materiale Material

P = Plastica
Plastic

Opzione Option

CC = Centri chiusi
Closed centres
CA = Centri aperti
Opened centres
CP = Centri in pressione
Pressure centres
OO = 5/2

Ritorno Return

ML = Molla
Spring
PM = Pneumo-meccanico
Pilot
BS = Bistabile
Bistable
ST = Stabile su 3 posizioni
Stable on 3 positions
RC = Ritorno al centro
Return to centre
MP = Molla pneumatica
Pneumatic spring
DF = Differenziale
Differential

Questa linea di valvole è stata progettata e realizzata per soddisfare la crescente richiesta di prestazioni nei moderni sistemi di automazione industriale.

Le soluzioni tecniche adottate, la scelta dei materiali, nonché l'elevata industrializzazione del prodotto grazie al corpo in tecnopolimero, offrono affidabilità ed elevate prestazioni.

Le valvole sono disponibili in una vasta gamma di azionamenti meccanici, manuali, pneumatici ed elettropneumatici, sia in versione 5/2 che 5/3.

La versione elettrica e pneumatica, oltre alle connessioni 1/8" e 1/4" è disponibile nella nuova configurazione AU8, corredata di connessioni automatiche per tubo 8 mm.

Quest'ultimo modello, espressamente concepito per l'impiego in batteria, si caratterizza per l'assenza di connessioni filettate, garantendo così massima economicità di sistema.

This Valve Line has been planned and developed in order to fulfill the growing demand in performance coming from modern industrial automation systems.

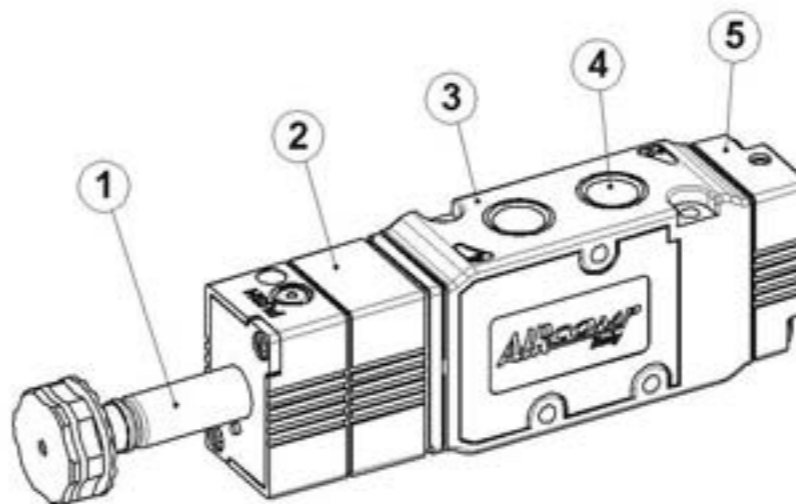
The adopted technical solutions, the choice of material together with the product high industrialization thanks to its technopolymer body, ensure reliability and great performance.

Valves Line 125 are available in a wide range of mechanical, manual, pneumatic and solenoid actuators, both in version 5/2 and 5/3.

The solenoid and pneumatic model, besides featuring connections 1/8" and 1/4", is available in AU8 version, that is equipped with push-in fittings for pipe 8 mm.

AU8 model, developed just for battery assembly, is distinguished by the absence of threaded connections, thus providing the utmost cost-saving system.

Materiali impiegati Used materials



- ① OPERATORE: Ottone, Acciaio INOX
- ② CORPO OPERATORE: POM
- ③ CORPO VALVOLA: Tecnopolimero
- ④ INSERTI: Ottone OT 58
- ⑤ FONDELLO: POM
- ⑥ MOLLA: Acciaio INOX
- ⑦ PISTONE DI AZIONAMENTO: POM
- ⑧ GUARNIZIONI: NBR
- ⑨ SPOLA: Alluminio Nichelato
- ⑩ DISTANZIALI: Tecnopolymer

- ① OPERATOR: Brass, Stainless steel
- ② OPERATOR BODY: POM
- ③ VALVE BODY: Tecnopolymer
- ④ INSERTS: OT 58 Brass
- ⑤ BASE COMAND: POM
- ⑥ SPRING: Stainless steel
- ⑦ PISTON ROD: POM
- ⑧ SEALS: NBR Rubber
- ⑨ SPOOL: Nickel plated Aluminium
- ⑩ SPACING BAR: Tecnopolymer

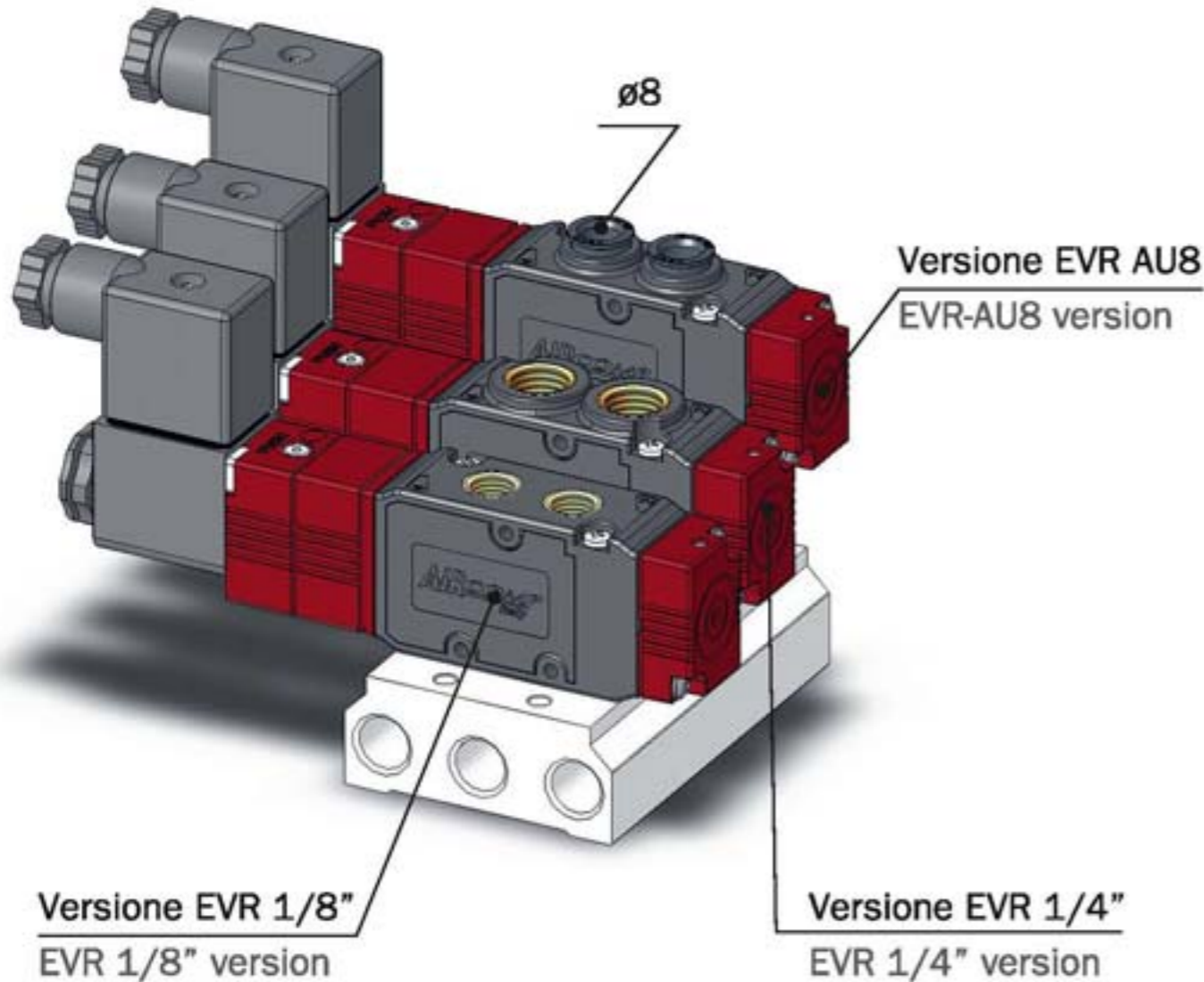
Dati Tecnici

Costruzione: Valvole a spola, 5/2 - 5/3
Fluido: Aria filtrata con o senza lubrificazione
Fissaggio: Mediante fori passanti sul corpo, in qualsiasi posizione
Tipo di connessione: G1/8"-G1/4" - raccordi automatici ø8mm
Diametro nominale: 5 mm
Range di temperatura: -5÷50°C (23÷122°F)
Portata di riferimento (P=6 Bar - Δp=1 Bar): 800 NI/min

Technical data

Construction: 5/2 - 5/3 spool valves
Fluid: Filtered air with or without lubrication
Installation: Through holes in valve body, in any position
Connection type: G1/8"-G1/4" - automatic fittings ø8mm
Effective orifice: 5 mm
Temperature range: -5÷50°C (23÷122°F)
Reference flow rate (P=6 Bar - Δp=1 Bar): 800 NI/min

Impiego su sottobase
Manifold assembly



Tutte le elettrovalvole e valvole pneumatiche della Linea 125 possono essere montate su sottobase.

Le versioni 1/8" e 1/4" possono essere impiegate anche per uso singolo, mentre la configurazione AU8 è stata studiata solo per l'impiego in batteria.

La presenza dei raccordi automatici per tubo ø8mm e l'assenza di connessioni filettate garantiscono grande velocità ed economicità di assemblaggio.

All solenoid and pneumatic valves Line 125 can be assembled on manifold.

Models 1/8" and 1/4" can be used also for single usage, whereas version AU8 has been developed just for manifold assembly.

Thanks to their push-in fittings and to the absence of threaded connections, these valves can guarantee utmost assembling easiness and cost-saving.

Dati Tecnici

Pressione d'esercizio: 1+10 Bar (0,10+1,00 MPa)
Tensione: 24V DC, 24V AC, 110V AC, 220V AC
Grado di protezione con connettore: IP 65 EN 60529
Tipo di azionamento manuale: Monostabile
Peso: 0,106 Kg
LA BOBINA VIENE FORNITA SEPARATAMENTE (PAG. 96)

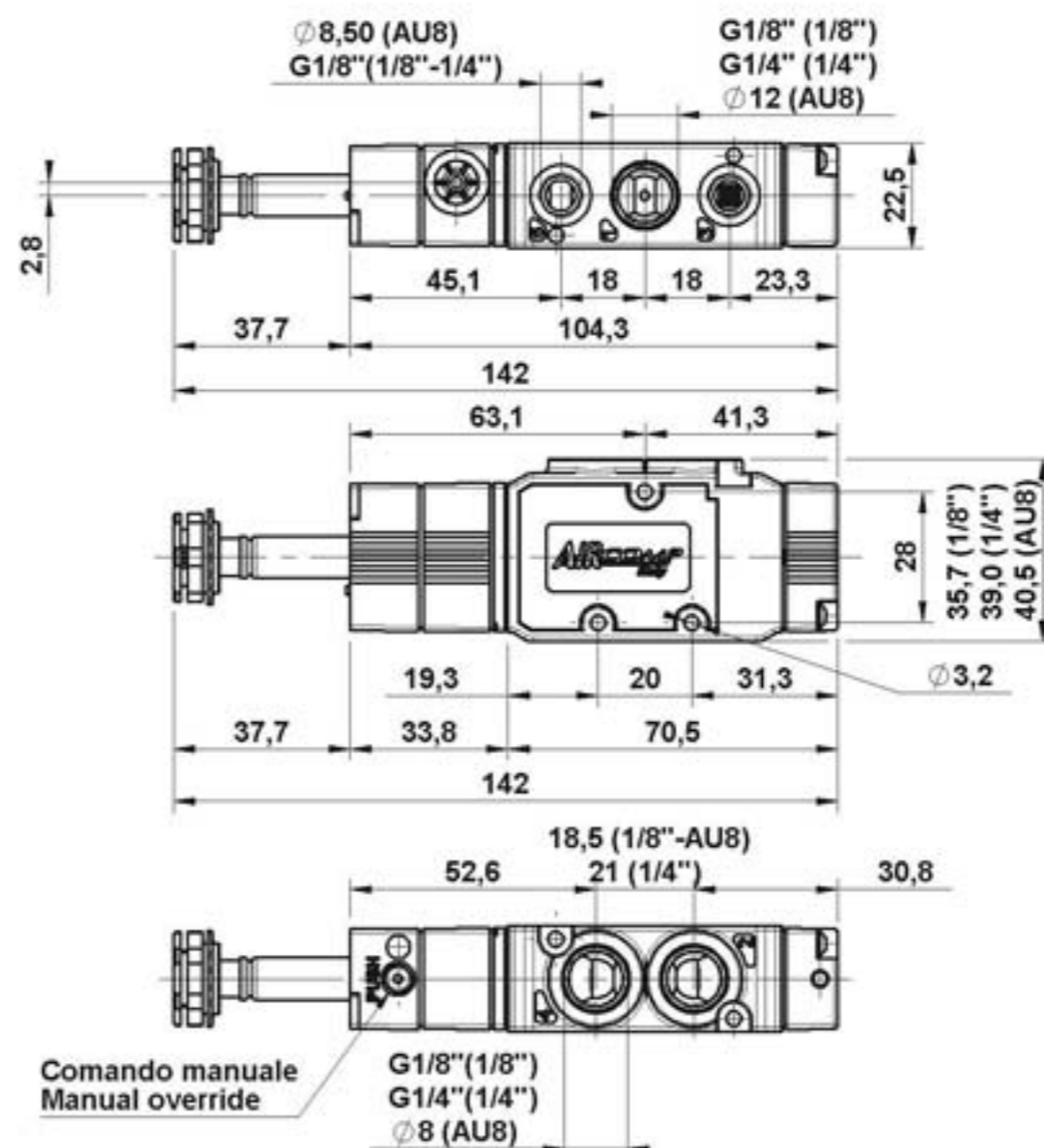
Technical data

Working pressure: 1+10 Bar (0,10+1,00 MPa)
Voltage: 24V DC, 24V AC, 110V AC, 220V AC
Protection with connector: IP 65 EN 60529
Manual override: Monostable
Weight: 0,106 Kg
COIL IS SUPPLIED SEPARATELY (PAGE 96)

Codici di ordinazione Order codes

CODE	REF.
1252125001	EVR 1/8" 22 5 SL PM OO P
1252135001	EVR 1/4" 22 5 SL PM OO P
1252195001	EVR AU8 22 5 SL PM OO P

Valvola elettro-pneumatica 5/2 5/2 Single solenoid valve



Valvole a comando elettro-pneumatico Solenoid valves

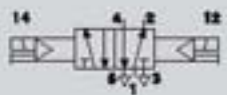
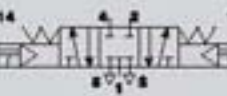
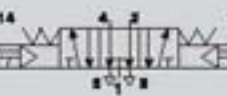
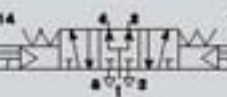
Dati Tecnici

Pressione d'esercizio (5/2 - 5/3): 0÷10 Bar (0÷1,00 MPa)
Tensione: 24V DC, 24V AC, 110V AC, 220V AC
Grado di protezione con connettore: IP 65 EN 60529
Tipo di azionamento manuale: Monostabile
Peso: 0,136 Kg
LE BOBINE VENGONO FORNITE SEPARATAMENTE (PAG. 96)

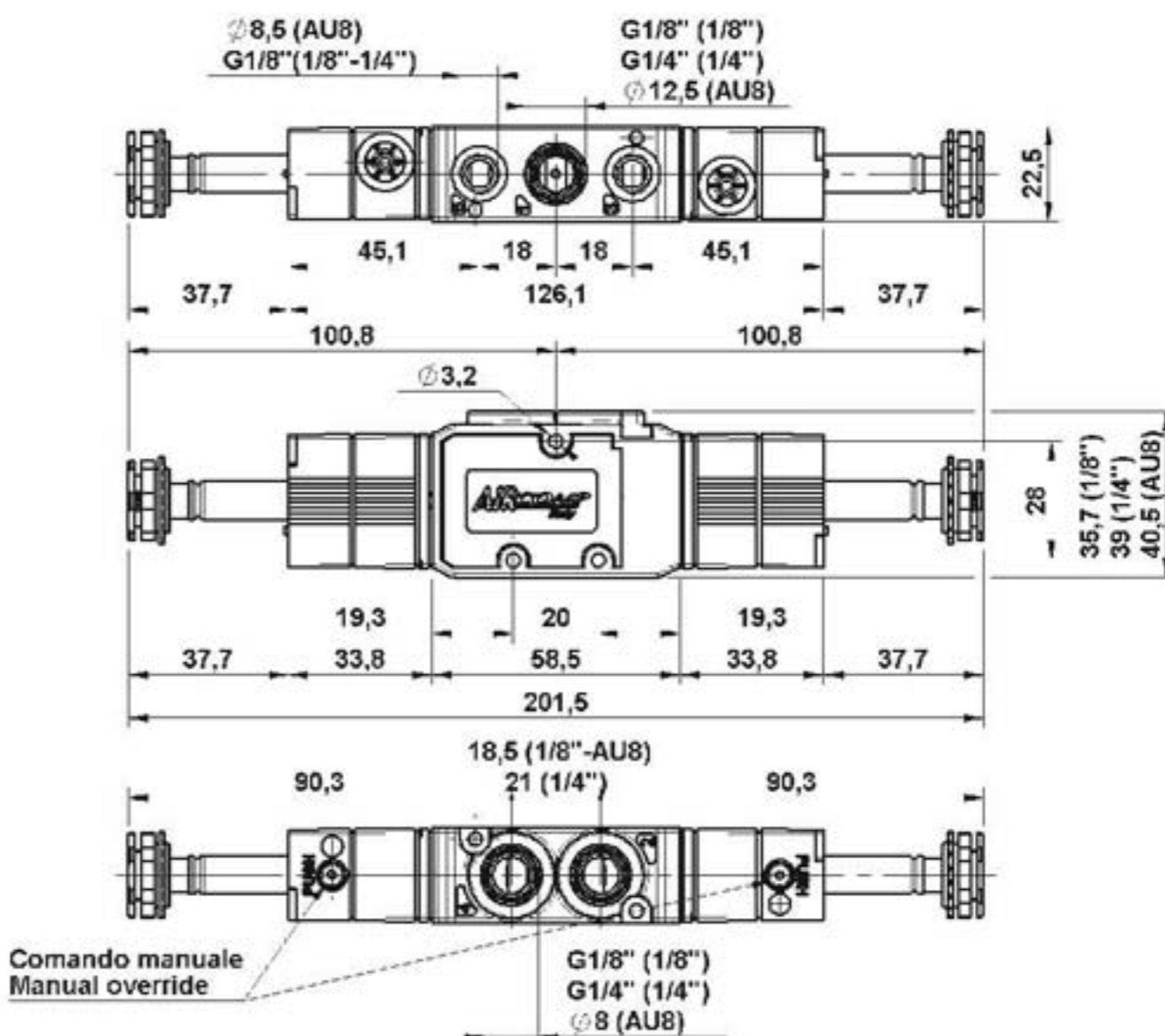
Technical data

Working pressure (5/2 - 5/3): 0÷10 Bar (0÷1,00 MPa)
Voltage: 24V DC, 24V AC, 110V AC, 220V AC
Protection with connector: IP 65 EN 60529
Manual override: Monostable
Weight: 0,136 Kg
COILS ARE SUPPLIED SEPARATELY (PAGE 96)

Codici di ordinazione Order codes

	CODE	REF.
	1252125002	EVR 1/8" 22 5 SL BS OO P
	1252135002	EVR 1/4" 22 5 SL BS OO P
	1252195002	EVR AU8 22 5 SL BS OO P
	1252126001	EVR 1/8" 22 6 SL RC CC P
	1252136001	EVR 1/4" 22 6 SL RC CC P
	1252196001	EVR AU8 22 6 SL RC CC P
	1252126002	EVR 1/8" 22 6 SL RC CA P
	1252136002	EVR 1/4" 22 6 SL RC CA P
	1252196002	EVR AU8 22 6 SL RC CA P
	1252126003	EVR 1/8" 22 6 SL RC CP P
	1252136003	EVR 1/4" 22 6 SL RC CP P
	1252196003	EVR AU8 22 6 SL RC CP P

Valvole elettro-pneumatiche 5/2 - 5/3 bistabili 5/2 - 5/3 Double solenoid valves



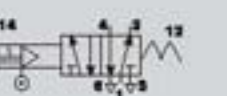
Dati Tecnici

Pressione d'esercizio: 0÷10 Bar (0÷1,00 MPa)
Pressione di azionamento (alimentazione separata): 0,5÷10 Bar (0,05÷1,00 MPa)
Tensione: 24V DC, 24V AC, 110V AC, 220V AC
Grado di protezione con connettore: IP 65 EN 60529
Tipo di azionamento manuale: Monostabile
Peso: 0,107 Kg
LA BOBINA VIENE FORNITA SEPARATAMENTE (PAG. 96)

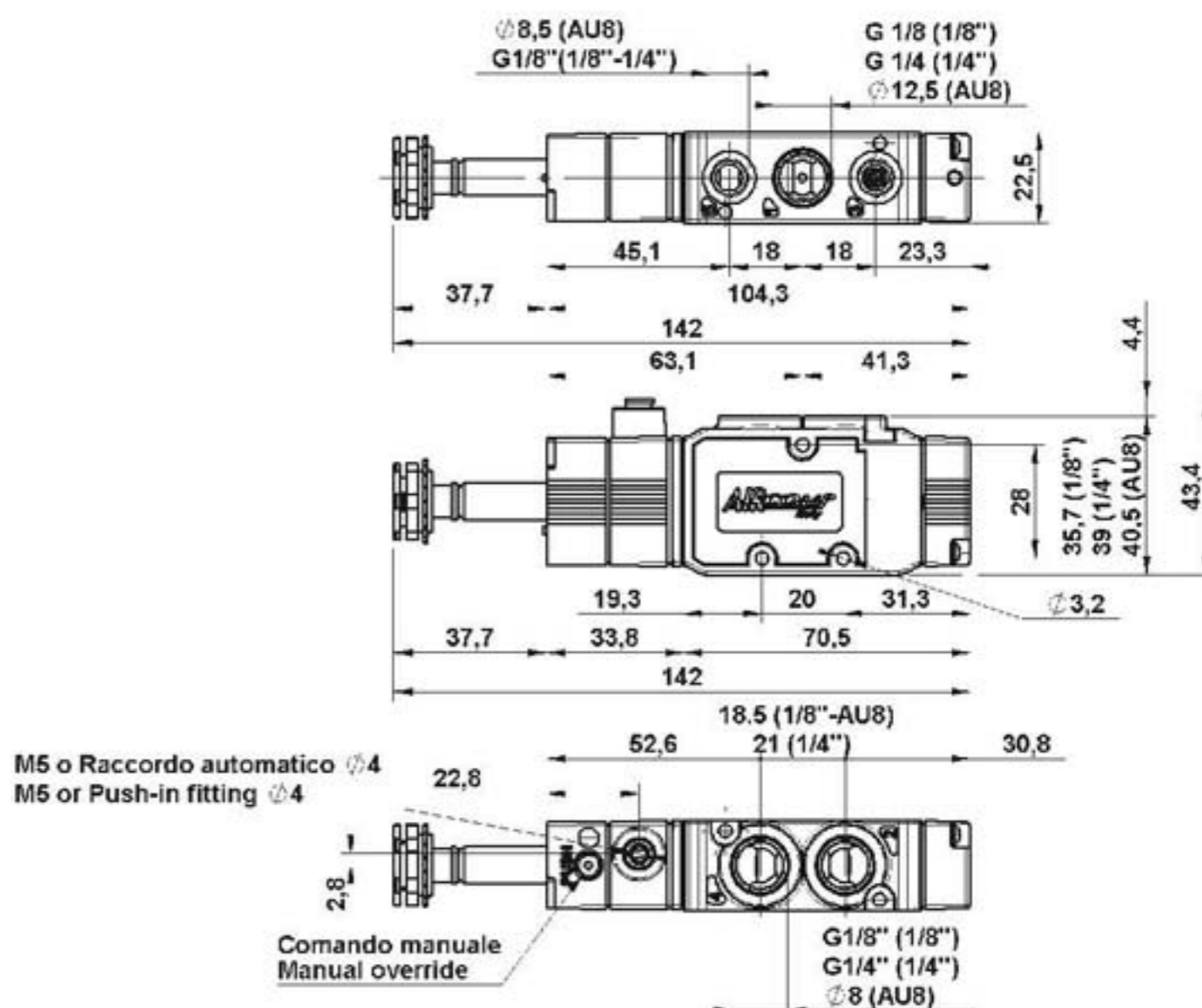
Technical data

Working pressure: 0÷10 Bar (0÷1,00 MPa)
Actuating pressure (separate air supply): 0,5÷10 Bar (0,05÷1,00 MPa)
Voltage: 24V DC, 24V AC, 110V AC, 220V AC
Protection with connector: IP 65 EN 60529
Manual override: Monostable
Weight: 0,107 Kg
COIL IS SUPPLIED SEPARATELY (PAGE 96)

Codici di ordinazione Order codes

	CODE	REF.
	1252125003	EVR 1/8" 22 5 SA ML OO P
	1252135003	EVR 1/4" 22 5 SA ML OO P
	1252195005	EVR AU8 22 5 AU ML OO P

Valvole elettro-pneumatiche 5/2, alimentazione separata Pilot assisted, 5/2 single solenoid valves



125 EVR-VPR 1/8"-1/4"-ø8

Valvole a comando elettropneumatico e pneumatico
Solenoid valves and pneumatic valves

Dati Tecnici

Pressione d'esercizio (5/2 - 5/3): 0÷10 Bar (0÷1,00 MPa)
Pressione di azionamento (alimentazione separata)
(5/2): 0,5÷10 Bar (0,05÷1,00 MPa)
(5/3): 2,1÷10 Bar (0,21÷1,00 MPa)
Tensione: 24V DC, 24V AC, 110V AC, 220V AC
Grado di protezione con connettore: IP 65 EN 60529
Tipo di azionamento manuale: Monostabile
Peso: 0,138 Kg
LE BOBINE VENGONO FORNITE SEPARATAMENTE (PAG. 96)

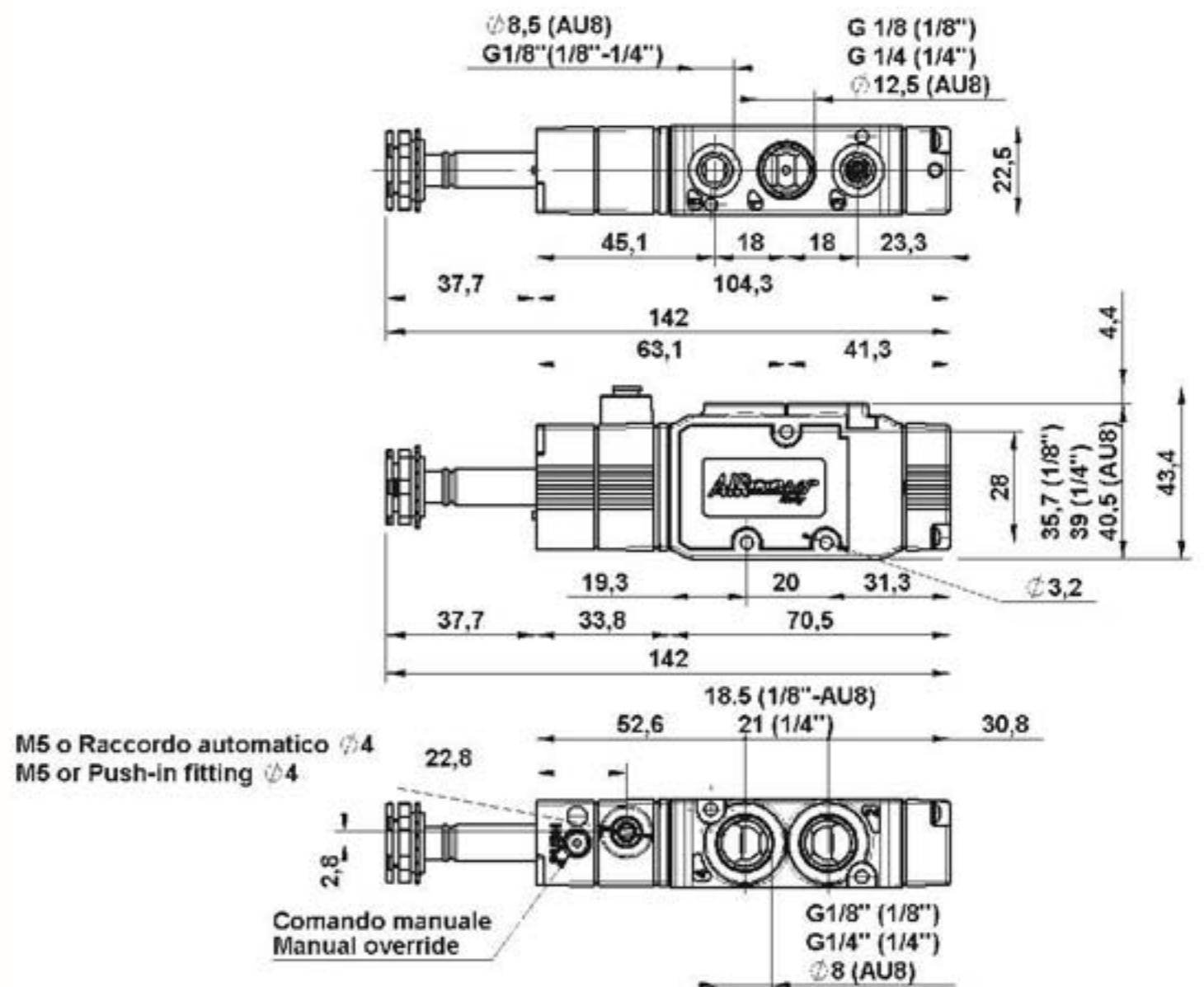
Technical data

Working pressure (5/2 - 5/3): 0÷10 Bar (0÷1,00 MPa)
Actuating pressure (separate air supply)
(5/2): 0,5÷10 Bar (0,05÷1,00 MPa)
(5/3): 2,1÷10 Bar (0,21÷1,00 MPa)
Voltage: 24V DC, 24V AC, 110V AC, 220V AC
Protection with connector: IP 65 EN 60529
Manual override: Monostable
Weight: 0,138 Kg
COILS ARE SUPPLIED SEPARATELY (PAGE 96)

Codici di ordinazione Order codes

	CODE	REF.
	1252125004	EVR 1/8" 22 5 SA BS OO P
	1252135004	EVR 1/4" 22 5 SA BS OO P
	1252195006	EVR AU8 22 5 AU BS OO P
	1252126004	EVR 1/8" 22 6 SA RC CC P
	1252136004	EVR 1/4" 22 6 SA RC CC P
	1252196007	EVR AU8 22 6 AU RC CC P
	1252126005	EVR 1/8" 22 6 SA RC CA P
	1252136005	EVR 1/4" 22 6 SA RC CA P
	1252196008	EVR AU8 22 6 AU RC CA P
	1252126006	EVR 1/8" 22 6 SA RC CP P
	1252136006	EVR 1/4" 22 6 SA RC CP P
	1252196009	EVR AU8 22 6 AU RC CP P

Valvole elettropneumatiche 5/2-5/3, alimentazione separata Pilot assisted, 5/2-5/3 Double solenoid valves



Dati Tecnici

Pressione d'esercizio: 0÷10 Bar (0÷1,00 MPa)
Pressione di pilotaggio: 1÷10 Bar (0,10÷1,00 MPa)
Peso: 0,097 Kg

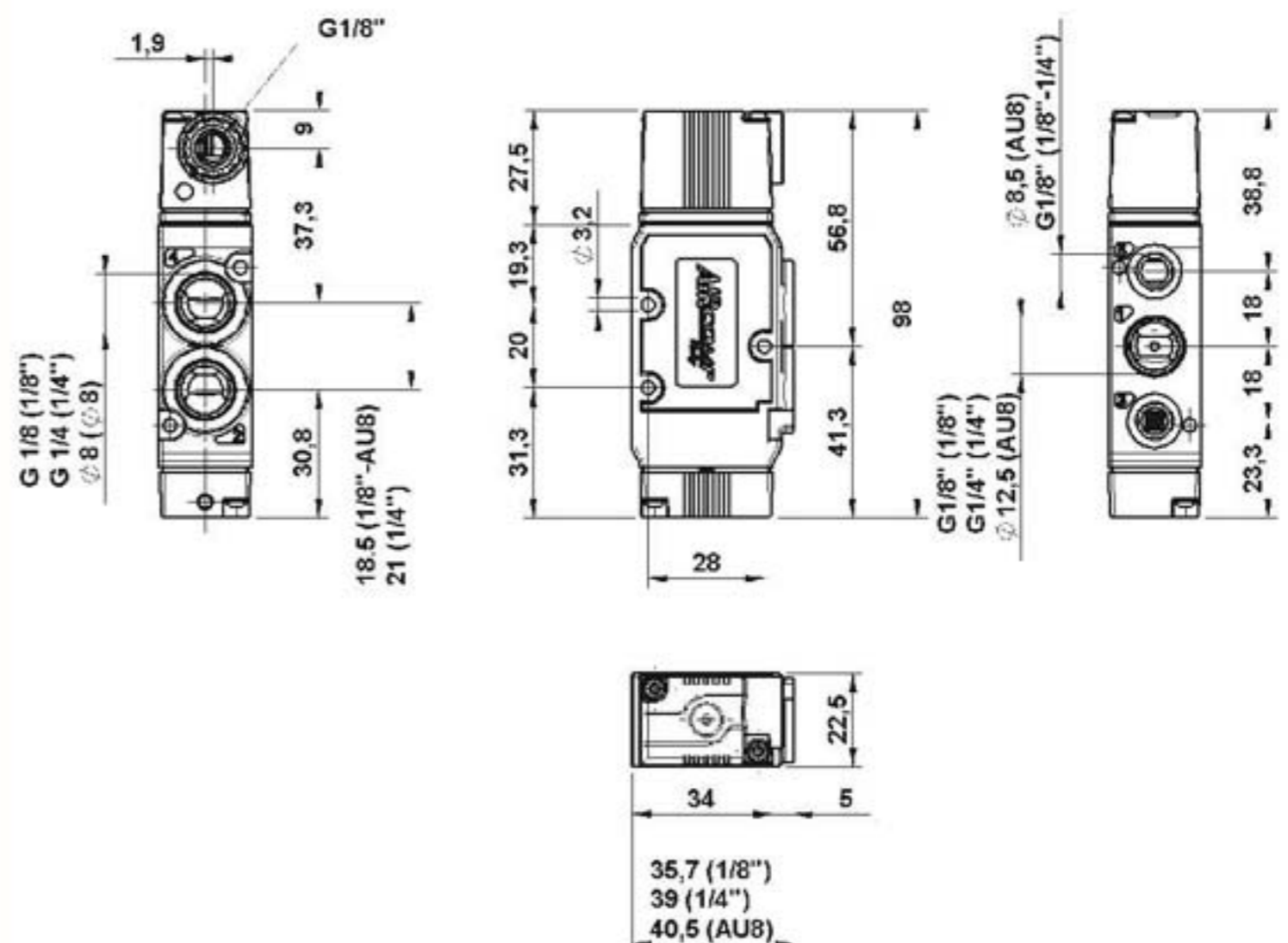
Technical data

Working pressure: 0÷10 Bar (0÷1,00 MPa)
Operating pressure: 1÷10 Bar (0,10÷1,00 MPa)
Weight: 0,097 Kg

Codici di ordinazione Order codes

	CODE	REF.
	1252225001	VPR 1/8" 22 5 PN PM OO P
	1252235001	VPR 1/4" 22 5 PN PM OO P
	1252295001	VPR AU8 22 5 PN PM OO P

Valvola a comando pneumatico 5/2 5/2 Single pneumatic pilot valve



125 VMR- 1/8" - Au8 - 1/4"

Valvole a comando pneumatico e manuale
Pneumatically and manually operated valves

Dati Tecnici

Pressione d'esercizio: 0÷10 Bar (0÷1,00 MPa)
Pressione di pilotaggio (5/2): 0,5÷10 Bar (0,05÷1,00 MPa)
(5/3): 2,1÷10 Bar (0,21÷1,00 MPa)
Peso: 0,121 Kg

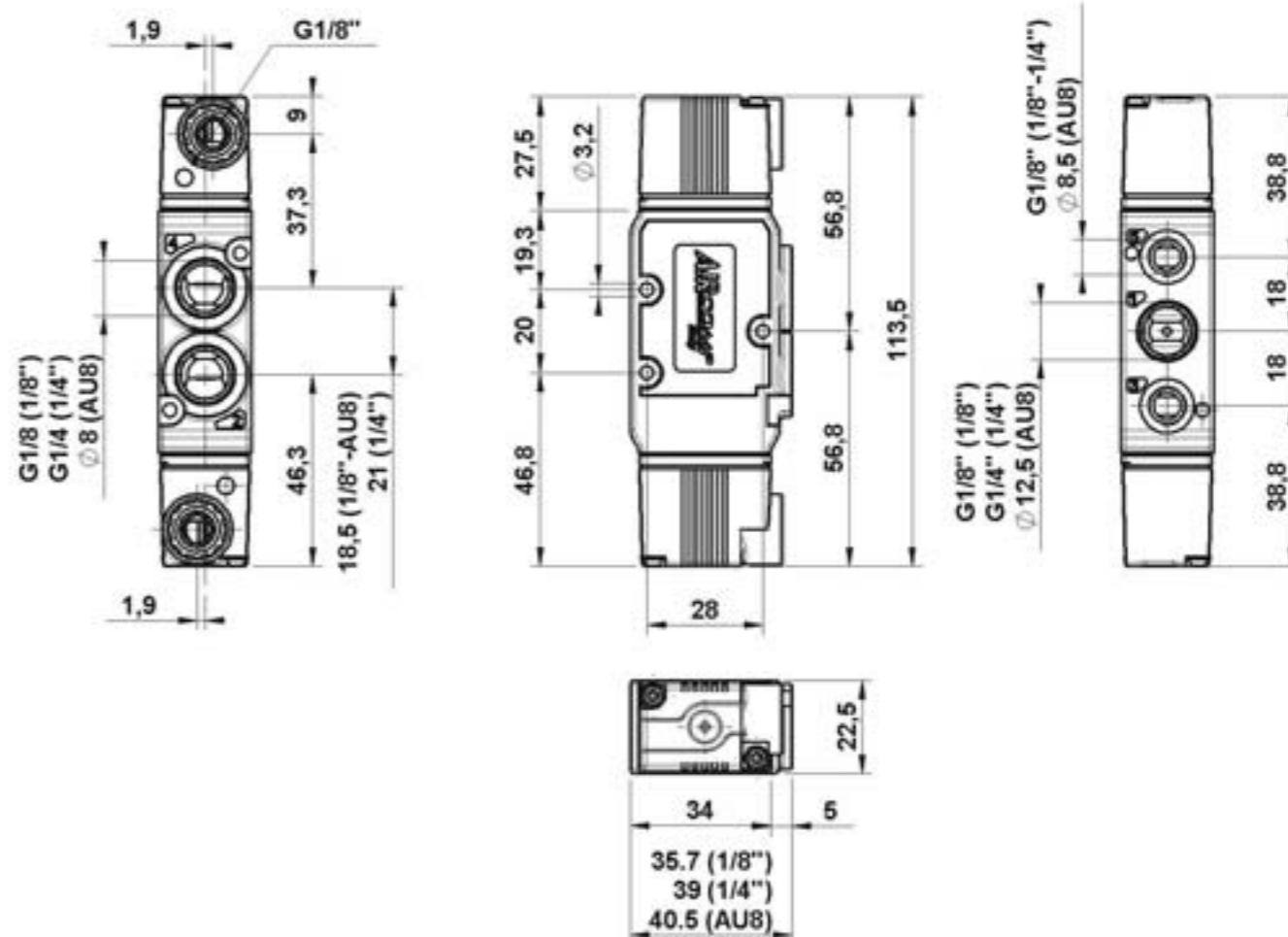
Technical data

Working pressure: 0÷10 Bar (0÷1,00 MPa)
Operating pressure (5/2): 0,5÷10 Bar (0,05÷1,00 MPa)
(5/3): 2,1÷10 Bar (0,21÷1,00 MPa)
Weight: 0,121 Kg

Codici di ordinazione Order codes

CODE	REF.
	1252225002 VPR 1/8" 22 5 PN BS OO P
	1252235002 VPR 1/4" 22 5 PN BS OO P
	1252295002 VPR AU8 22 5 PN BS OO P
	1252225003 VPR 1/8" 22 5 PN DF OO P
	1252235003 VPR 1/4" 22 5 PN DF OO P
	1252295003 VPR AU8 22 5 PN DF OO P
	1252226001 VPR 1/8" 22 6 PN RC CC P
	1252236001 VPR 1/4" 22 6 PN RC CC P
	1252296001 VPR AU8 22 6 PN RC CC P
	1252226002 VPR 1/8" 22 6 PN RC CA P
	1252236002 VPR 1/4" 22 6 PN RC CA P
	1252296002 VPR AU8 22 6 PN RC CA P
	1252226003 VPR 1/8" 22 6 PN RC CP P
	1252236003 VPR 1/4" 22 6 PN RC CP P
	1252296003 VPR AU8 22 6 PN RC CP P

Valvole a doppio comando pneumatico 5/2-5/3 bistabili 5/2-5/3 Double pneumatic pilot valves



Dati Tecnici

Pressione d'esercizio: 0÷10 Bar (0÷1,00 MPa)
Peso: 0,120 Kg

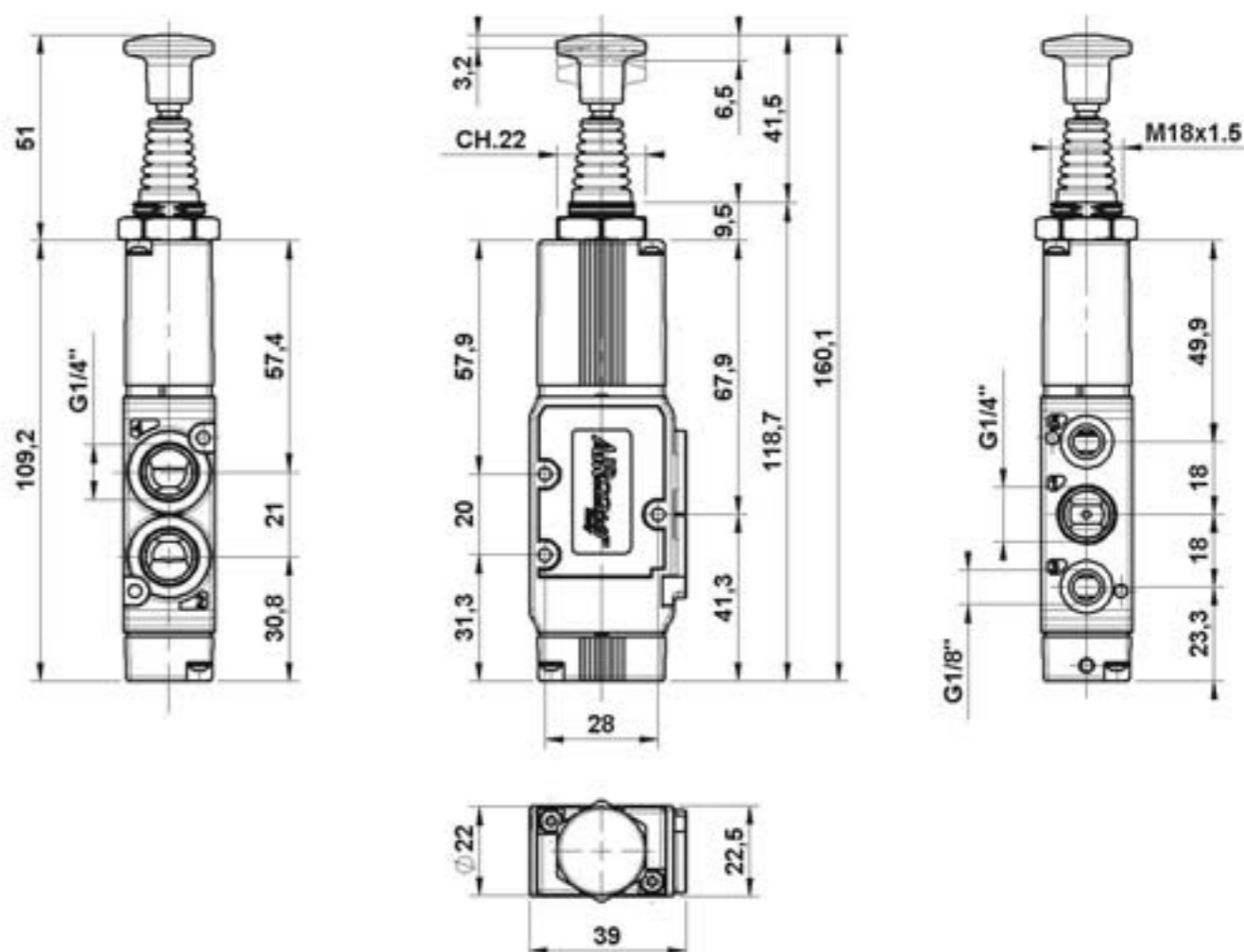
Technical data

Working pressure: 0÷10 Bar (0÷1,00 MPa)
Weight: 0,120 Kg

Codici di ordinazione Order codes

CODE	REF.
	1252335001 VMR 1/4" 22 5 TA ML OO P
	1252335002 VMR 1/4" 22 5 TA BS OO P
	1252336013 VMR 1/4" 22 6 TA RC CC P
	1252336014 VMR 1/4" 22 6 TA RC CA P
	1252336015 VMR 1/4" 22 6 TA RC CP P

Valvole a tretto 5/2 - 5/3 5/2 - 5/3 Detented push-pull operated valves



125 VMR 1/4"

Valvole a comando manuale Manually operated Valves

Dati Tecnici

Pressione d'esercizio: 0÷10 Bar (0÷1,00 MPa)
Peso: 0,119 Kg

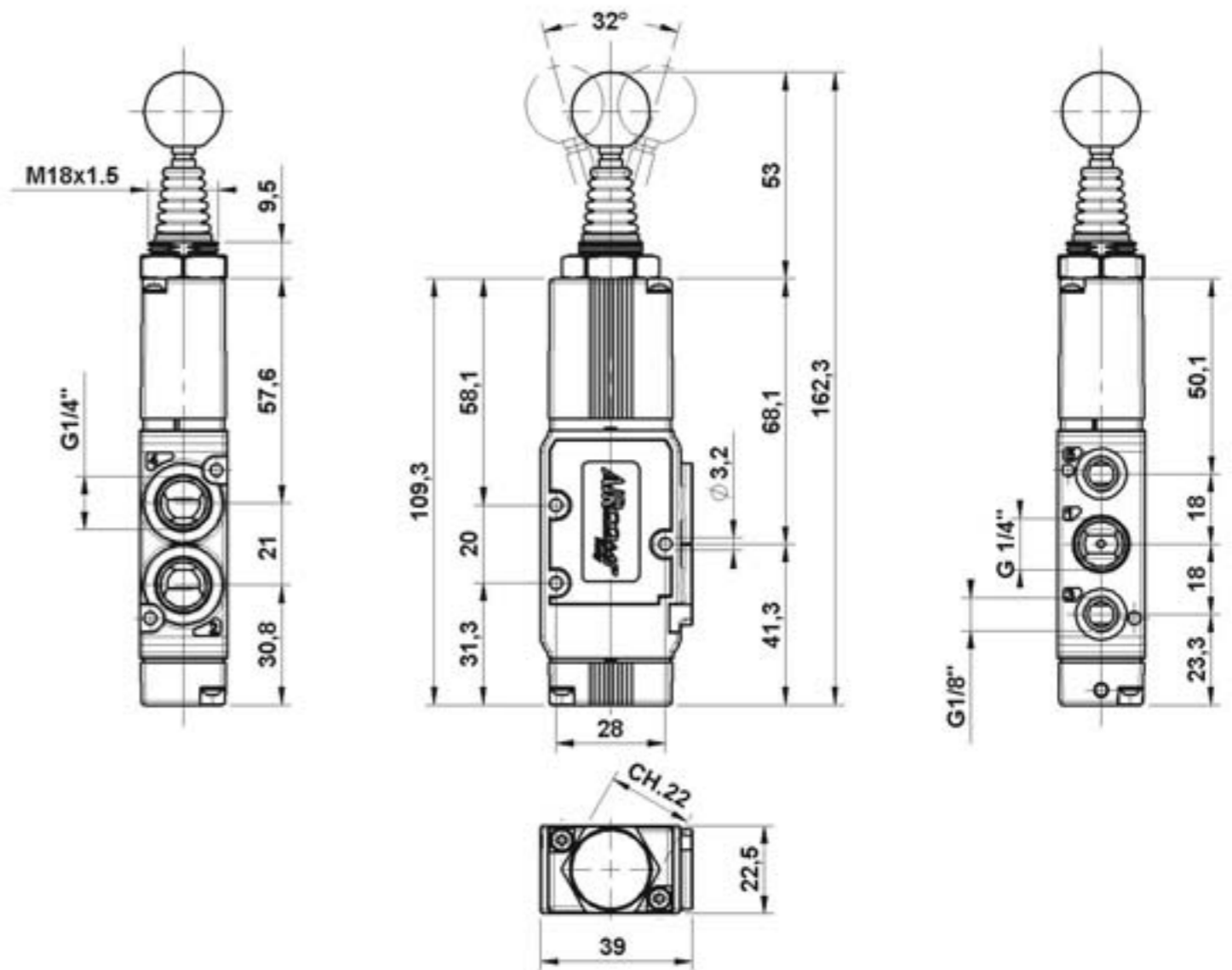
Technical data

Working pressure: 0÷10 Bar (0÷1,00 MPa)
Weight: 0,119 Kg

Codici di ordinazione Order codes

	CODE	REF.
	1252335003	VMR 1/4" 22 5 LV ML OO P
	1252335004	VMR 1/4" 22 5 LV BS OO P
	1252336001	VMR 1/4" 22 6 LV ST CC P
	1252336002	VMR 1/4" 22 6 LV ST CA P
	1252336003	VMR 1/4" 22 6 LV ST CP P
	1252336004	VMR 1/4" 22 6 LV RC CC P
	1252336005	VMR 1/4" 22 6 LV RC CA P
	1252336006	VMR 1/4" 22 6 LV RC CP P

Valvole a leva assiale 5/2 - 5/3 5/2 - 5/3 Axial lever valves



Dati Tecnici

Pressione d'esercizio: 0÷10 Bar (0÷1,00 MPa)
Peso: 0,121 Kg

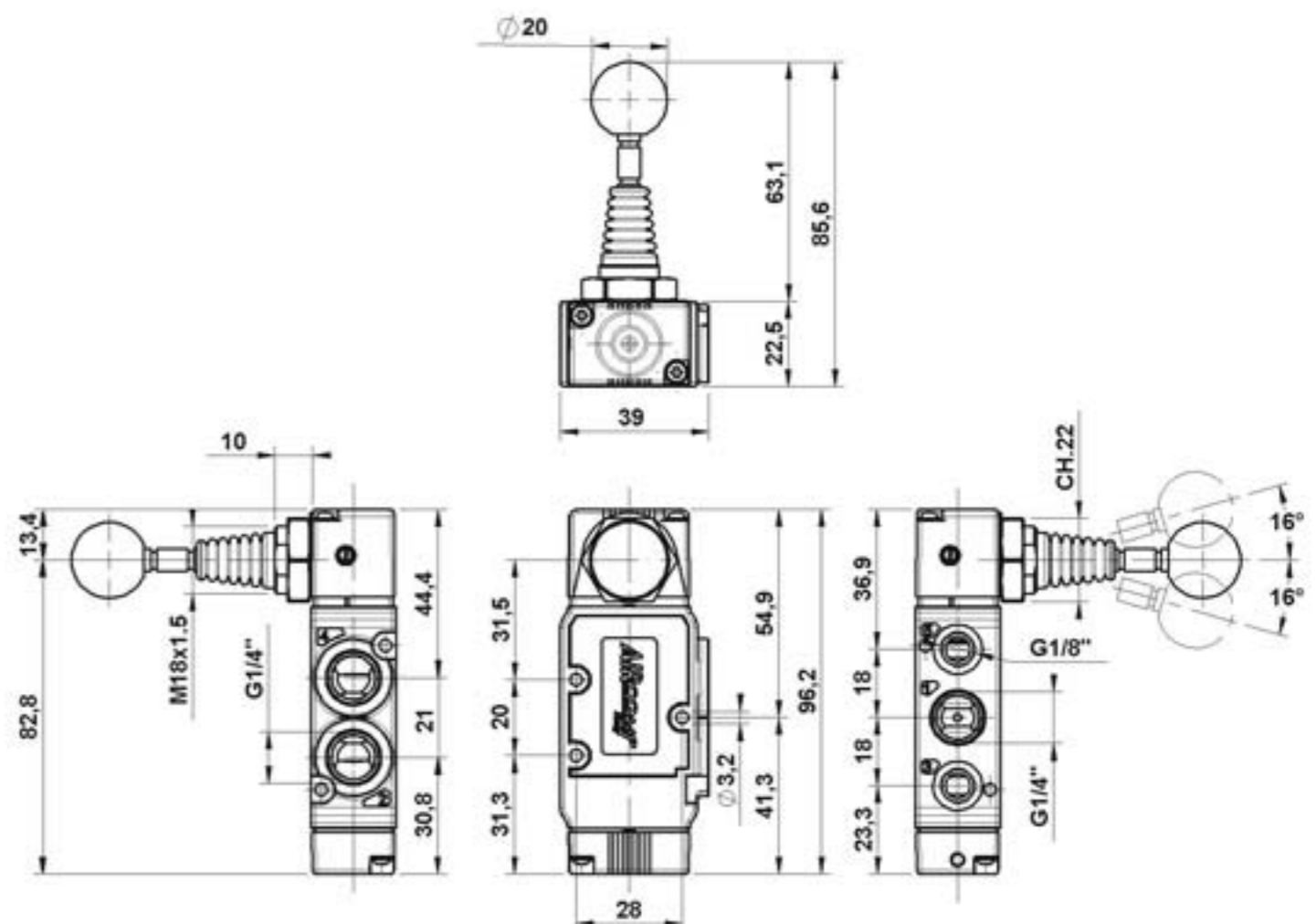
Technical data

Working pressure: 0÷10 Bar (0÷1,00 MPa)
Weight: 0,121 Kg

Codici di ordinazione Order codes

	CODE	REF.
	1252335005	VMR 1/4" 22 5 L9 ML OO P
	1252335006	VMR 1/4" 22 5 L9 BS OO P
	1252336007	VMR 1/4" 22 6 L9 ST CC P
	1252336008	VMR 1/4" 22 6 L9 ST CA P
	1252336009	VMR 1/4" 22 6 L9 ST CP P
	1252336010	VMR 1/4" 22 6 L9 RC CC P
	1252336011	VMR 1/4" 22 6 L9 RC CA P
	1252336012	VMR 1/4" 22 6 L9 RC CP P

Valvole a leva 90° 5/2 - 5/3 5/2 - 5/3 90° Lever valves



125 MER 1/4"

Valvole a comando meccanico
Mechanically operated Valves

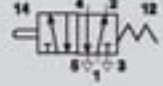
Dati Tecnici

Pressione d'esercizio: 0÷10 Bar (0÷1,00 MPa)
Forza d'azionamento (a 6 Bar): 39 N
Peso: 0,087 Kg

Technical data

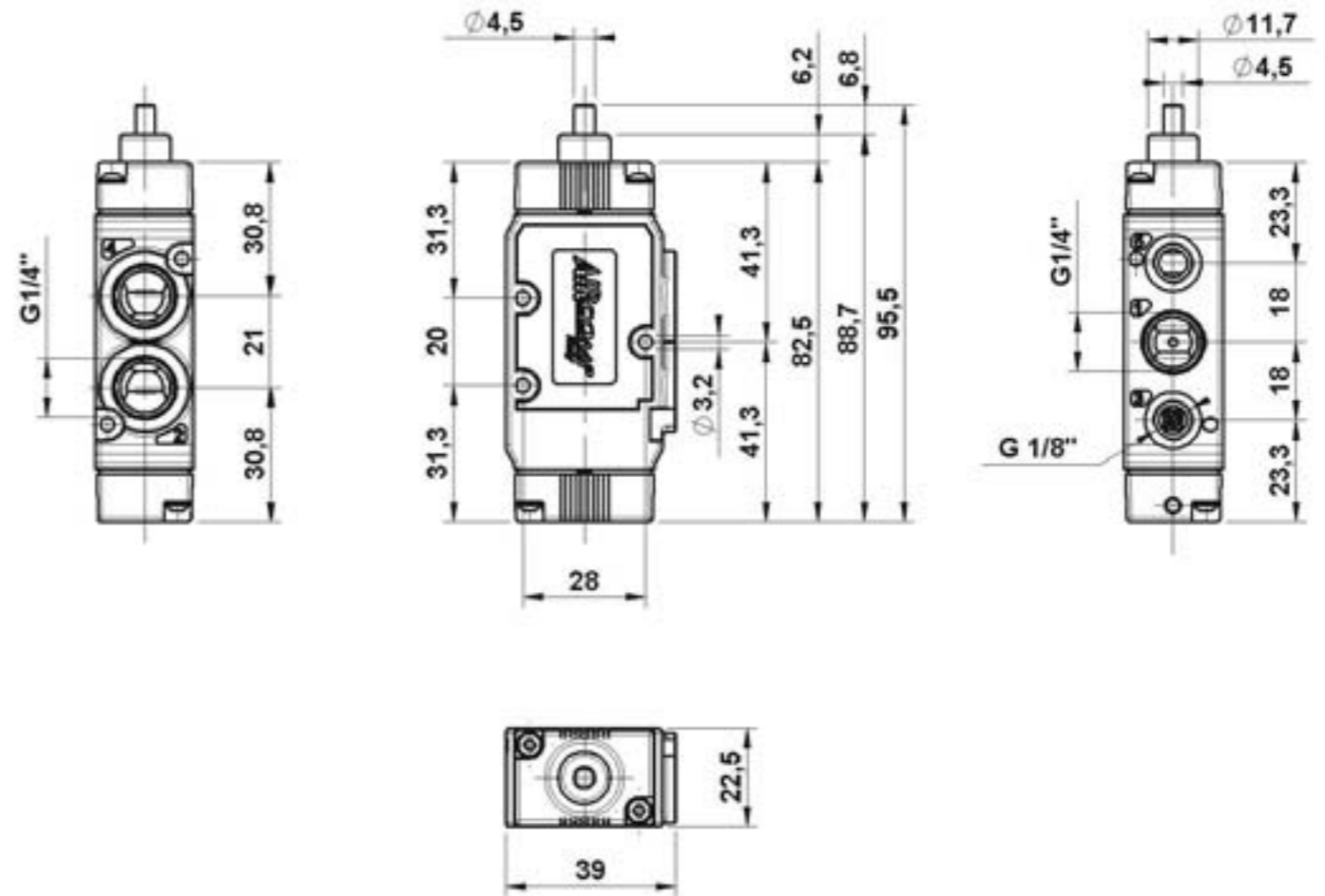
Working pressure: 0÷10 Bar (0÷1,00 MPa)
Thrust force (6 Bar): 39 N
Weight: 0,087 Kg

Codici di ordinazione Order codes



CODE	REF.
1252435001	MER 1/4" 22 5 PU ML OO P

Valvola a puntale 5/2 5/2 Pushrod valve



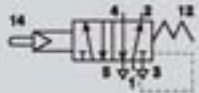
Dati Tecnici

Pressione d'esercizio: 1÷10 Bar (0,10÷1,00 MPa)
Forza d'azionamento (a 6 Bar): 9 N
Peso: 0,099 Kg

Technical data

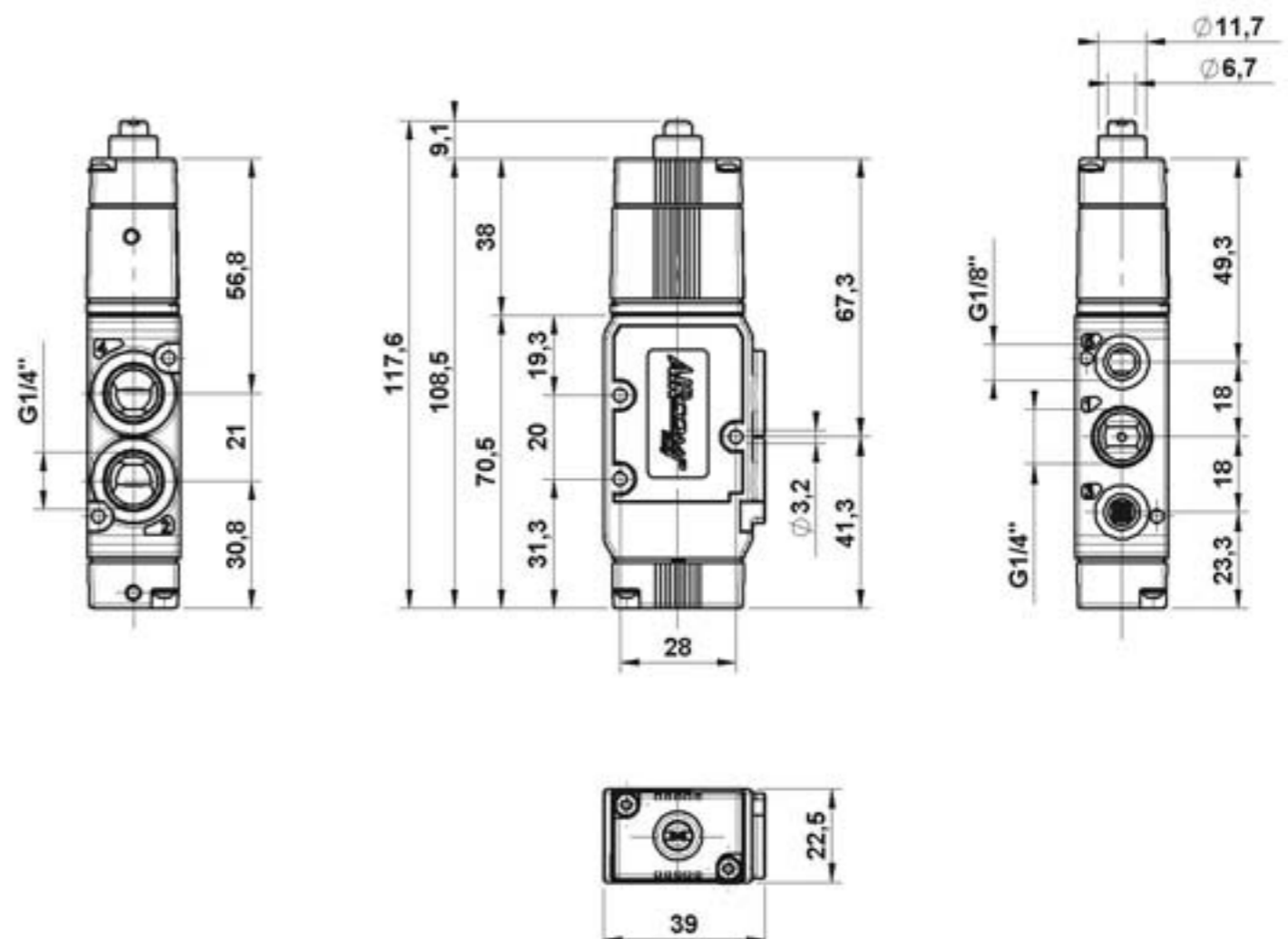
Working pressure: 1÷10 Bar (0,10÷1,00 MPa)
Thrust force (6 Bar): 9 N
Weight: 0,099 Kg

Codici di ordinazione Order codes



CODE	REF.
1252535001	MER 1/4" 22 5 PS PM OO P

Valvola a puntale servopilotato 5/2 5/2 Sensible pushrod valve



125 MER 1/4"

Valvole a comando meccanico
Mechanically operated Valves

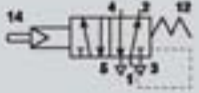
Dati Tecnici

Pressione d'esercizio: 1÷10 Bar (0,10÷1,00 MPa)
Forza d'azionamento (a 6 Bar): 9 N
Peso: 0,102 Kg

Technical data

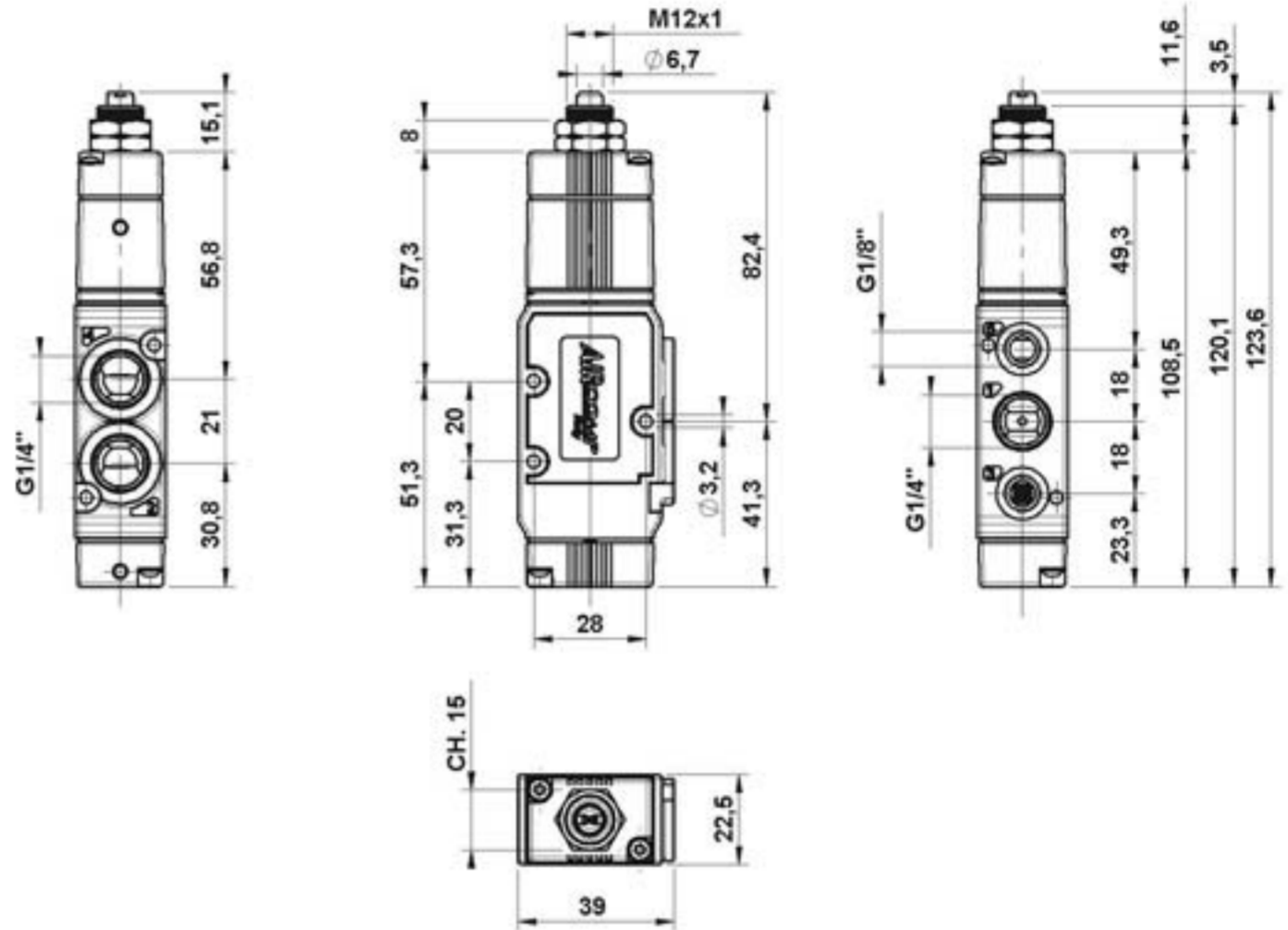
Working pressure: 1÷10 Bar (0,10÷1,00 MPa)
Thrust force (6 Bar): 9 N
Weight: 0,102 Kg

Codici di ordinazione Order codes



CODE	REF.
1252535004	MER 1/4" 22 5 PO PM OO P

Valvola a puntale passa-parete servopilotato 5/2
5/2 Sensible through-wall pushrod valve



Dati Tecnici

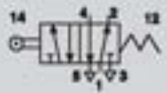
Pressione d'esercizio: 0÷10 Bar (0÷1,00 MPa)
Forza d'azionamento (a 6 Bar): 16 N
Peso: 0,112 Kg

Technical data

Working pressure: 0÷10 Bar (0÷1,00 MPa)
Thrust force (6 Bar): 16 N
Weight: 0,112 Kg

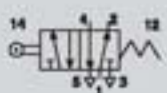
Codici di ordinazione Order codes

Versione con rullo in tecnopolimero.
Version with technopolymer roller.



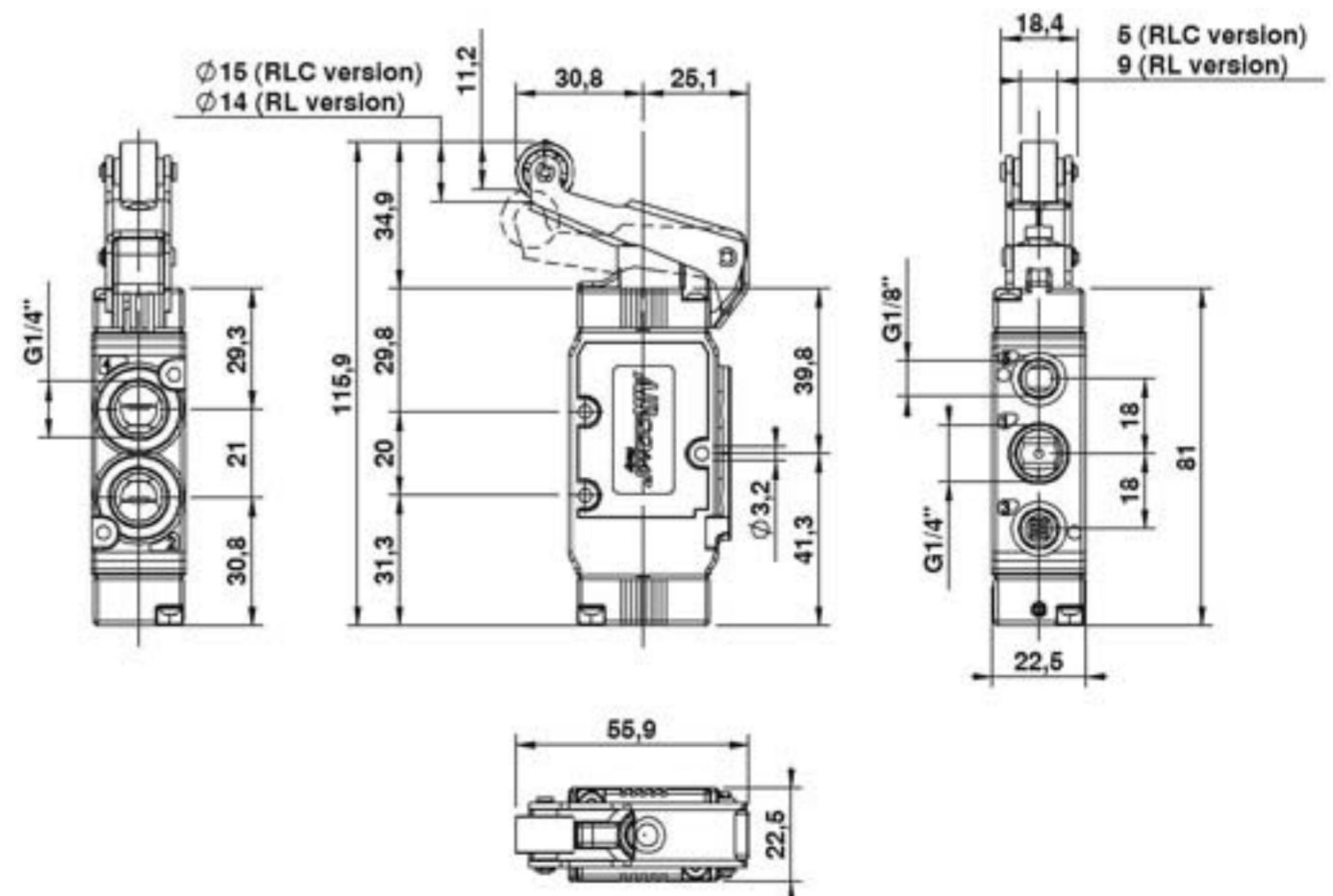
CODE	REF.
1252435002	MER 1/4" 22 5 RL ML OO P

Versione con cuscinetto a sfere.
Version with ball bearing.



CODE	REF.
1252435006	MER 1/4" 22 5 RLC ML OO P

Valvola con leva a rullo 5/2
5/2 Roller lever valve



(Per disegni aggiornati della versione "RLC" contattare U.T. Aircomp)
(For up-to-date "RLC" version drawing, contact Aircomp technical dept)

125 MER 1/4"

Valvole a comando meccanico
Mechanically operated Valves

Dati Tecnici

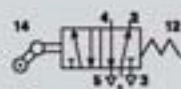
Pressione d'esercizio: 0÷10 Bar (0÷1,00 MPa)
Forza d'azionamento (a 6 Bar): 16 N
Peso: 0,118 Kg

Technical data

Working pressure: 0÷10 Bar (0÷1,00 MPa)
Thrust force (6 Bar): 16 N
Weight: 0,118 Kg

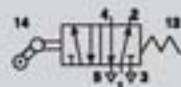
Codici di ordinazione Order codes

Versione con rullo in tecnopolimero.
Version with technopolymer roller.



CODE REF.
1252435003 MER 1/4" 22 5 RU ML OO P

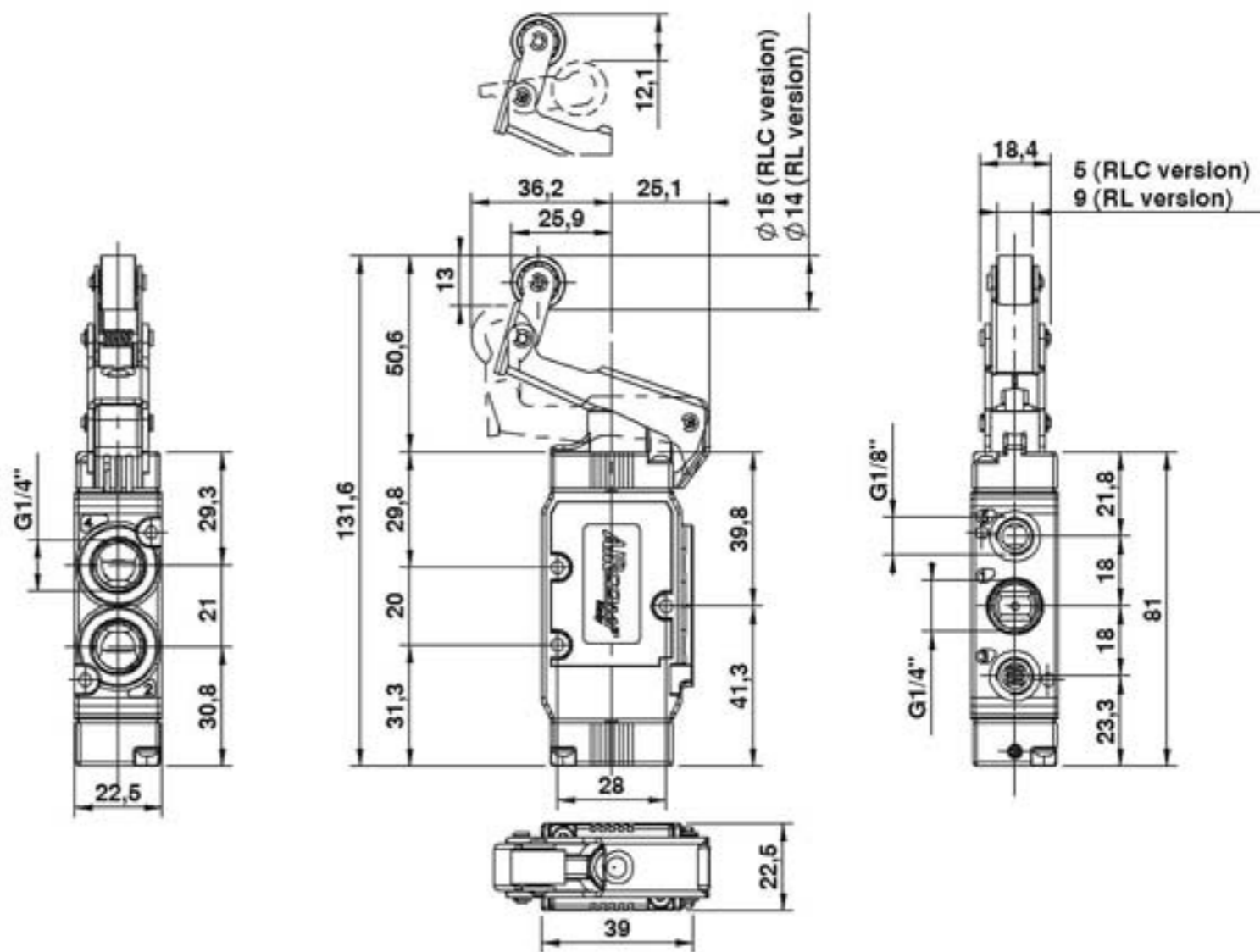
Versione con cuscinetto a sfere.
Version with ball bearing.



CODE REF.
1252435007 MER 1/4" 22 5 RUC ML OO P

(Per disegni aggiornati della versione "RUC" contattare U.T. Aircomp)
(For up-to-date "RUC" version drawing, contact Aircomp technical dept)

Valvola con leva a rullo unidirezionale 5/2 5/2 Unidirectional roller lever valve



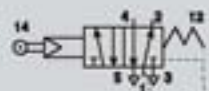
Dati Tecnici

Pressione d'esercizio: 1÷10 Bar (0,10÷1,00 MPa)
Forza d'azionamento (a 6 Bar): 4,5 N
Peso: 0,106 Kg

Technical data

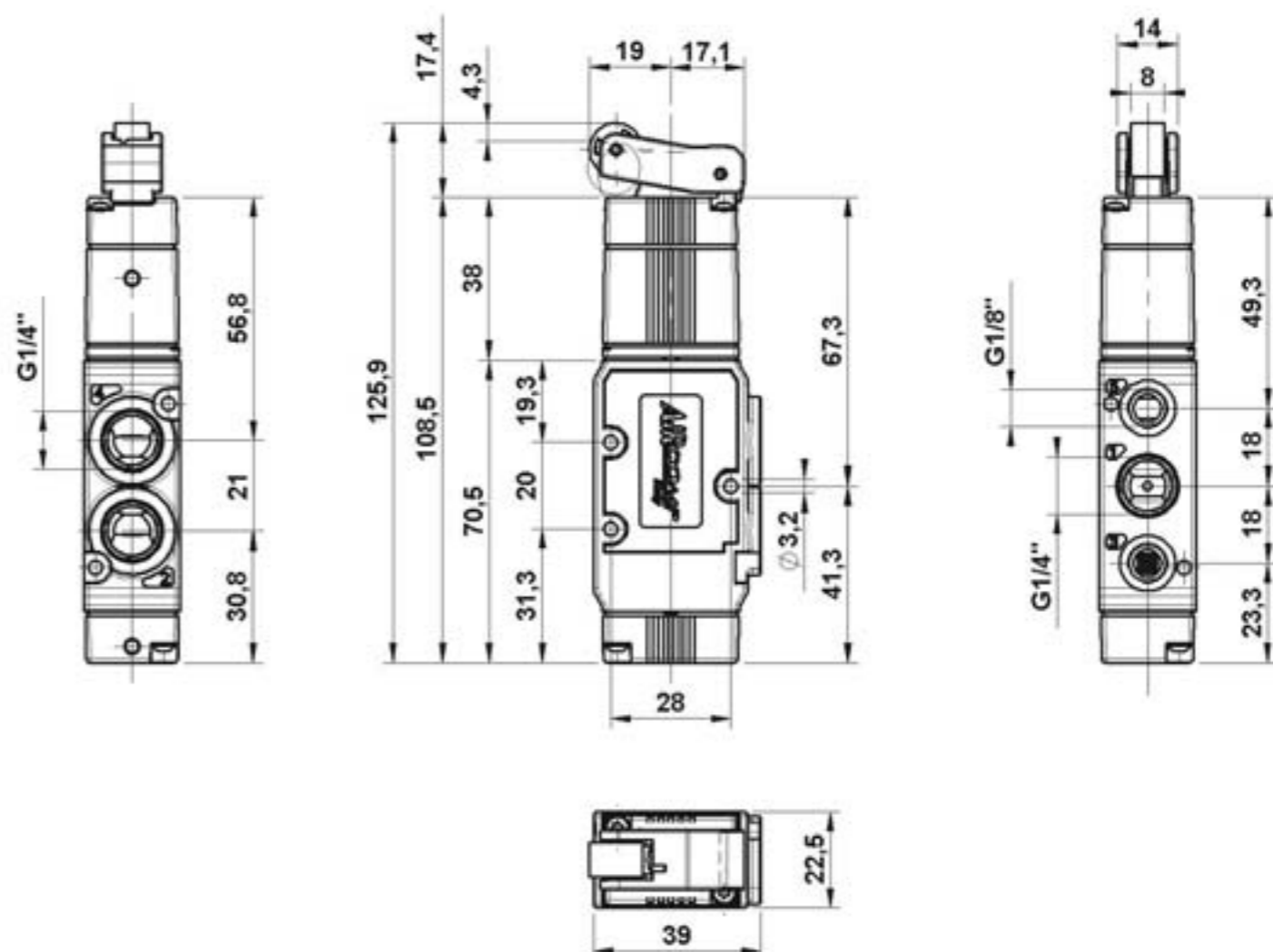
Working pressure: 1÷10 Bar (0,10÷1,00 MPa)
Thrust force (6 Bar): 4,5 N
Weight: 0,106 Kg

Codici di ordinazione Order codes



CODE REF.
1252535002 MER 1/4" 22 5 RS PM OO P

Valvola con leva a rullo servopilotata 5/2 5/2 Sensible roller lever valve



125 MER 1/4"

Valvole a comando meccanico
Mechanically operated Valves

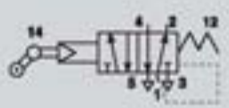
Dati Tecnici

Pressione d'esercizio: 1÷10 Bar (0,10÷1,00 MPa)
Forza d'azionamento (a 6 Bar): 4,5 N
Peso: 0,109 Kg

Technical data

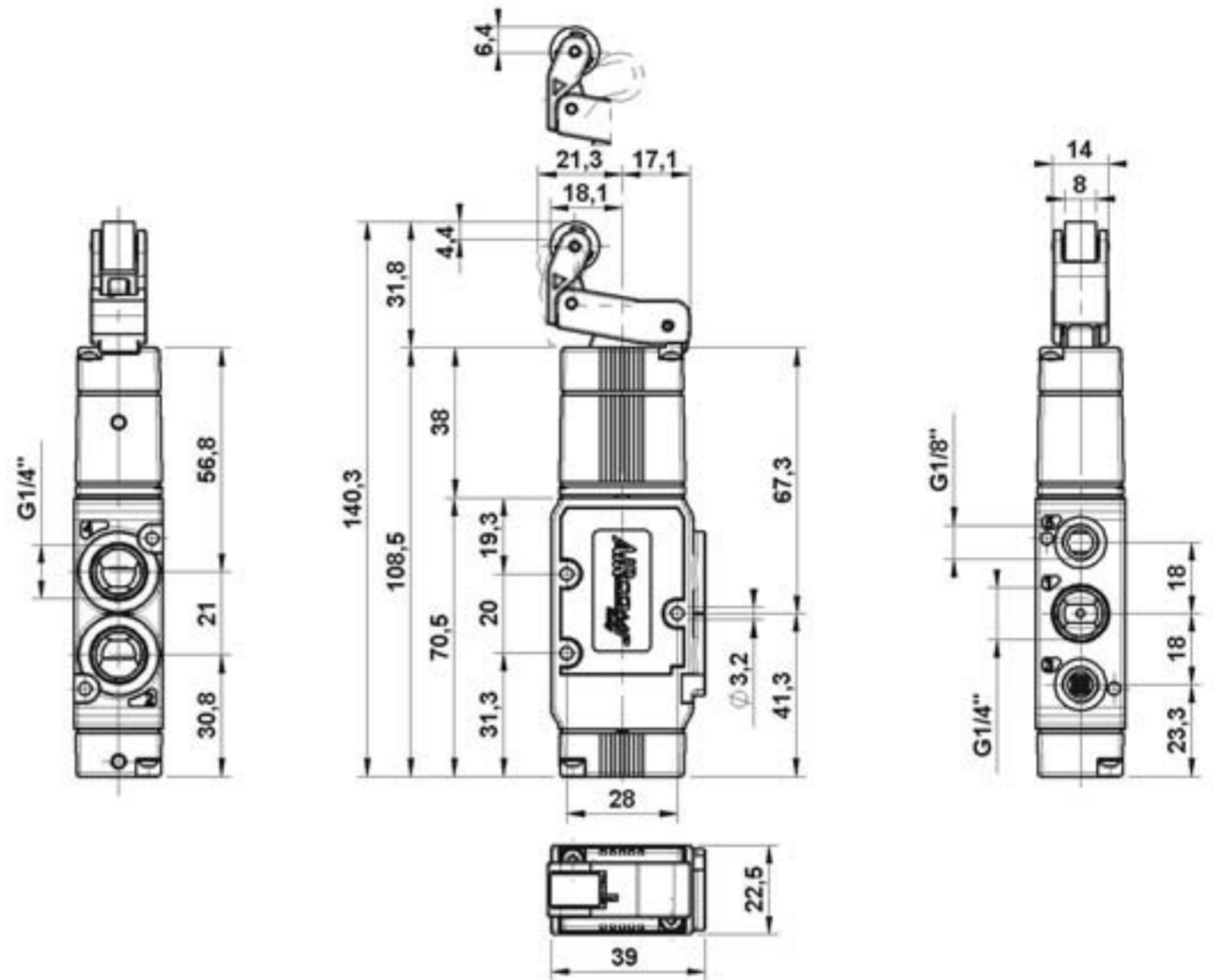
Working pressure: 1÷10 Bar (0,10÷1,00 MPa)
Thrust force (6 Bar): 4,5 N
Weight: 0,109 Kg

Codici di ordinazione Order codes



CODE	REF.
1252535003	MER 1/4" 22 5 RO PM OO P

Valvola con leva a rullo unidirezionale servopilotata 5/2
5/2 Sensible unidirectional roller lever valve



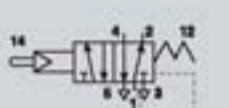
Dati Tecnici

Pressione d'esercizio: 1÷10 Bar (0,10÷1,00 MPa)
Peso: 0,107 Kg

Technical data

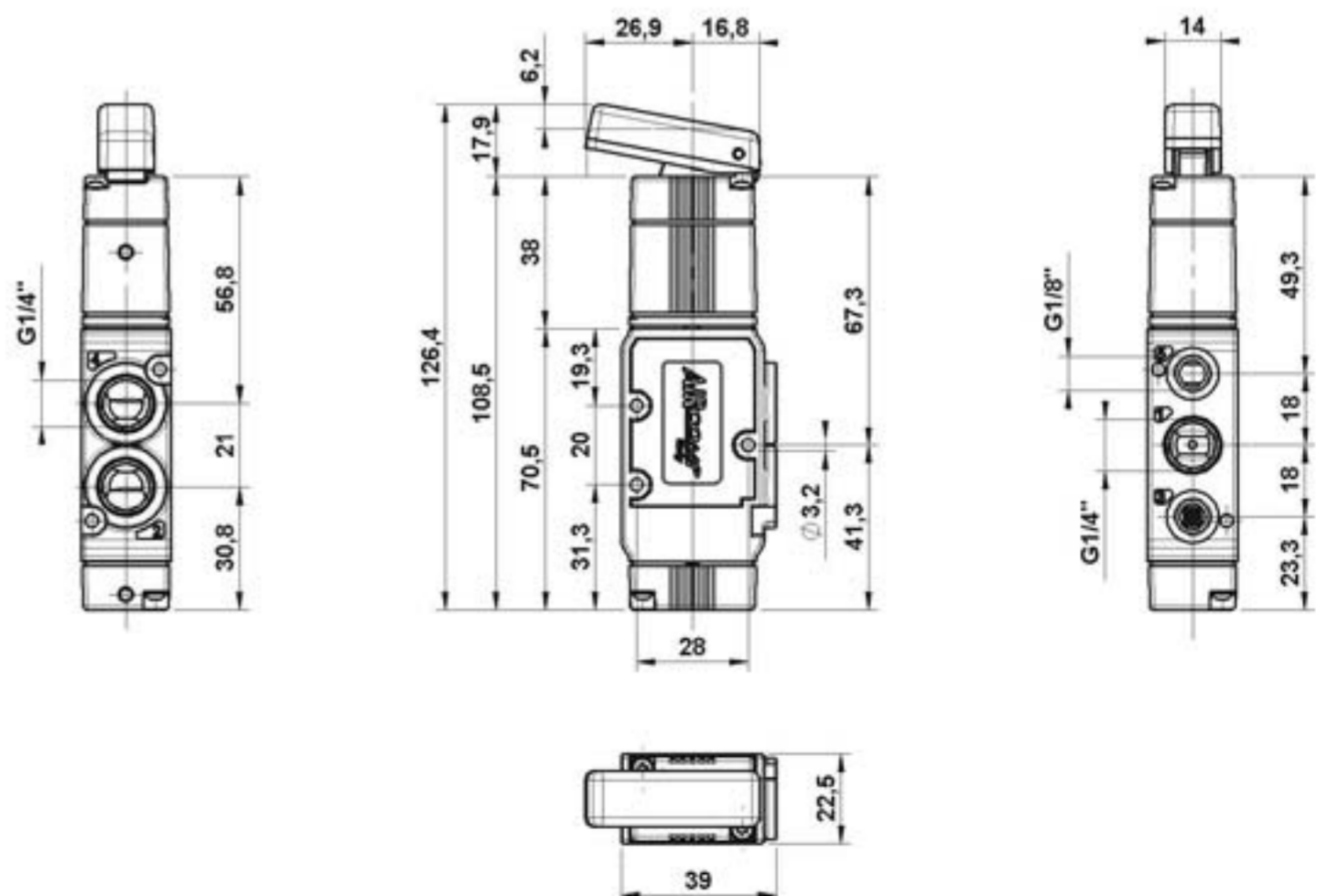
Working pressure: 1÷10 Bar (0,10÷1,00 MPa)
Weight: 0,107 Kg

Codici di ordinazione Order codes



CODE	REF.
1252535006	MER 1/4" 22 5 LS PM OO P

Valvola con leva a tasto servopilotata 5/2
5/2 Sensible taste lever valve



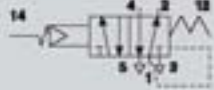
Dati Tecnici

Pressione d'esercizio: 1÷10 Bar (0,10÷1,00 MPa)
 Peso: 0,105 Kg
 NB: È disponibile, a richiesta, la versione ad antenna munita di stelo filettato e dadi di fissaggio.

Technical data

Working pressure: 1÷10 Bar (0,10÷1,00 MPa)
 Weight: 0,105 Kg
 NB: On request is available whisker version provided with threaded rod and fixing nuts.

Codici di ordinazione Order codes

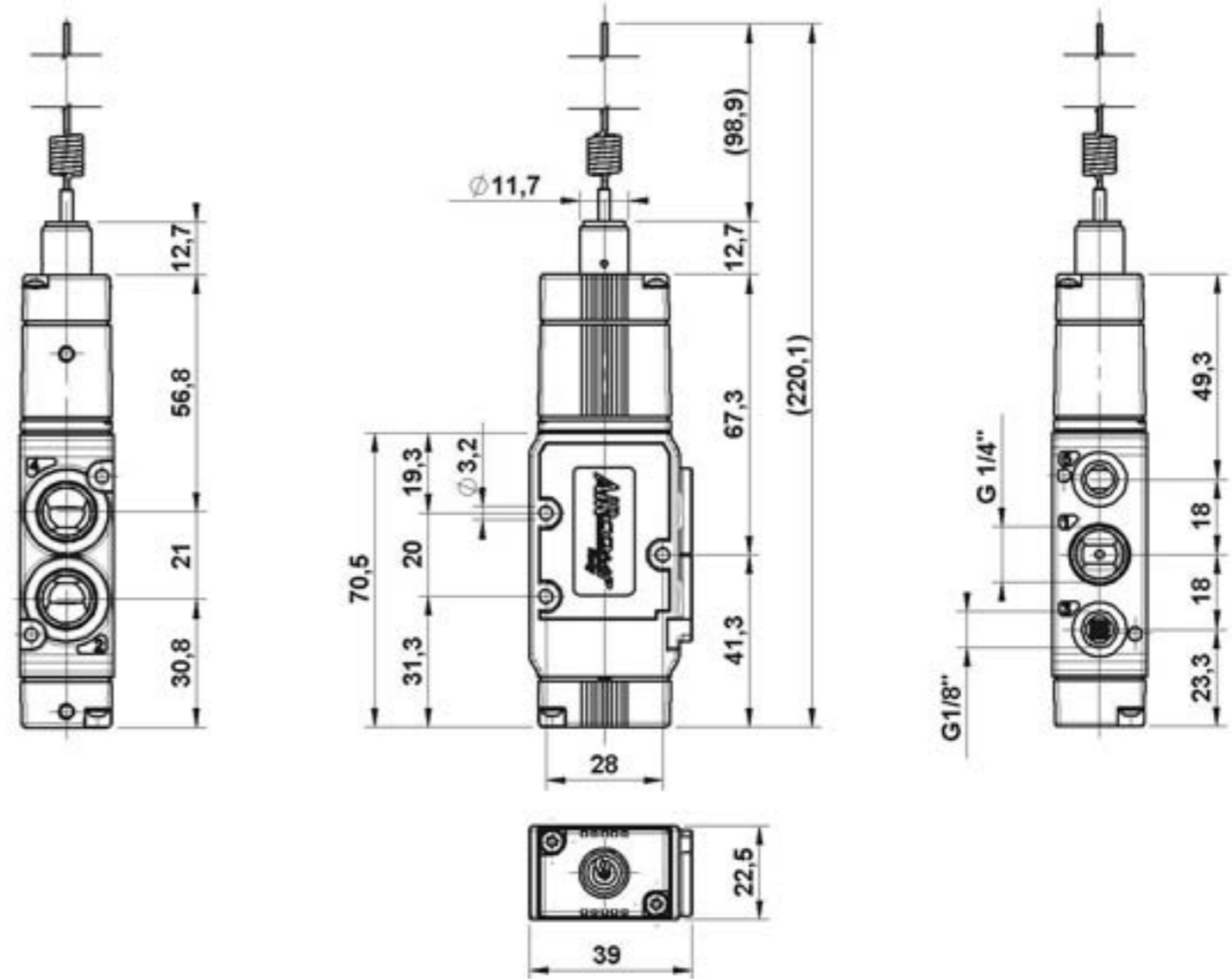


CODE	REF.
1252535007	MER 1/4" 22 5 AN PM OO P

125 MER 1/4"

Valvole a comando meccanico Mechanically operated Valves

Valvola ad antenna 5/2 5/2 Whisker valve



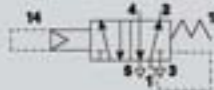
Dati Tecnici

Pressione d'esercizio: 1÷10 Bar (0,10÷1,00 MPa)
 Peso: 0,105 Kg

Technical data

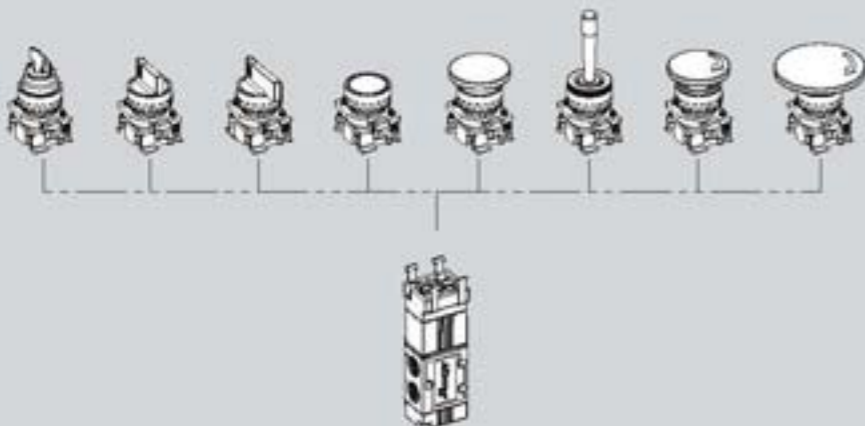
Working pressure: 1÷10 Bar (0,10÷1,00 MPa)
 Weight: 0,105 Kg

Codici di ordinazione Order codes

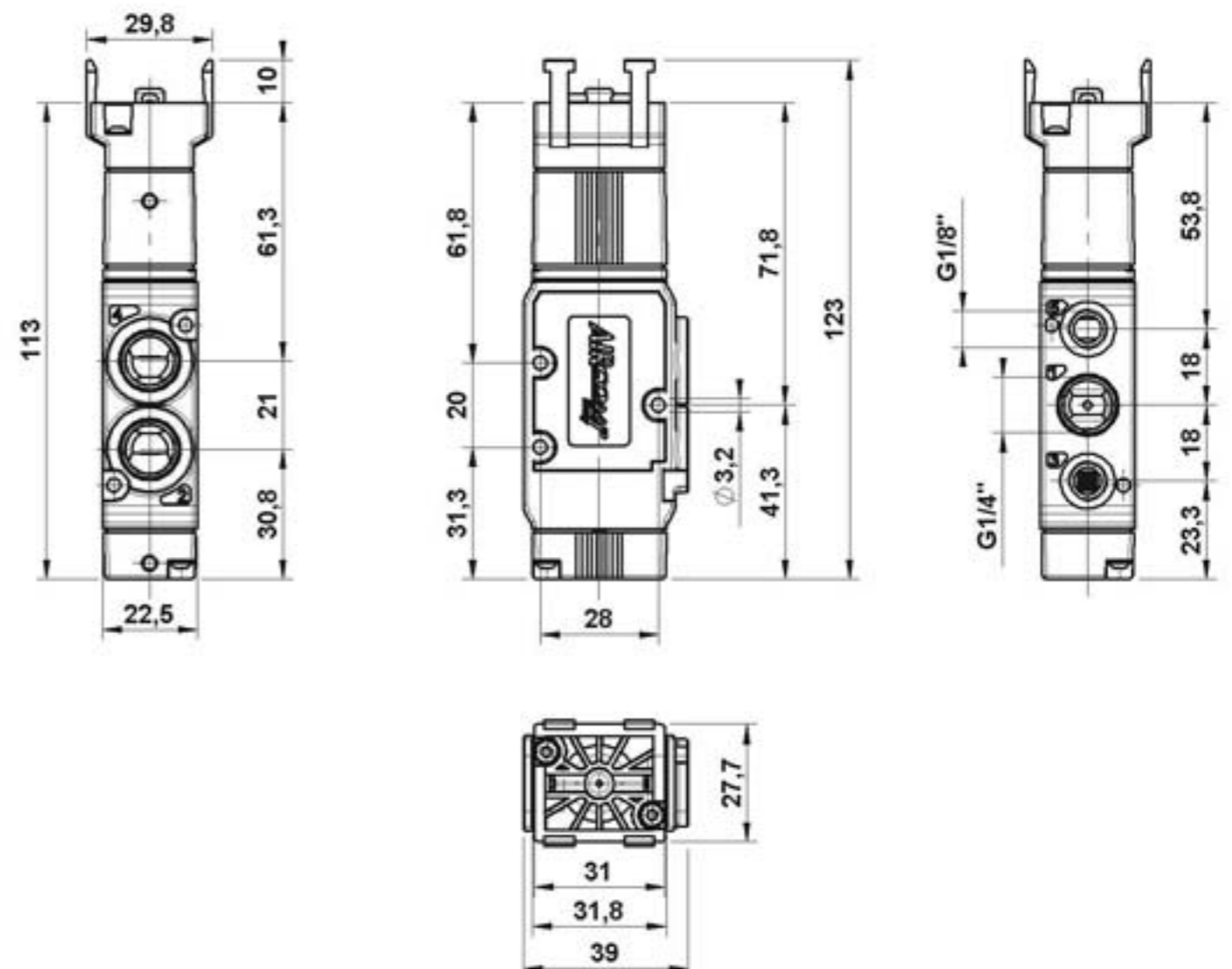


CODE	REF.
1252535005	MER 1/4" 22 5 PB PM OO P

Configurazioni disponibili (*) Available configurations (*)



Valvola 5/2 predisposta per comandi a pannello 5/2 Valve for panel mounting actuators

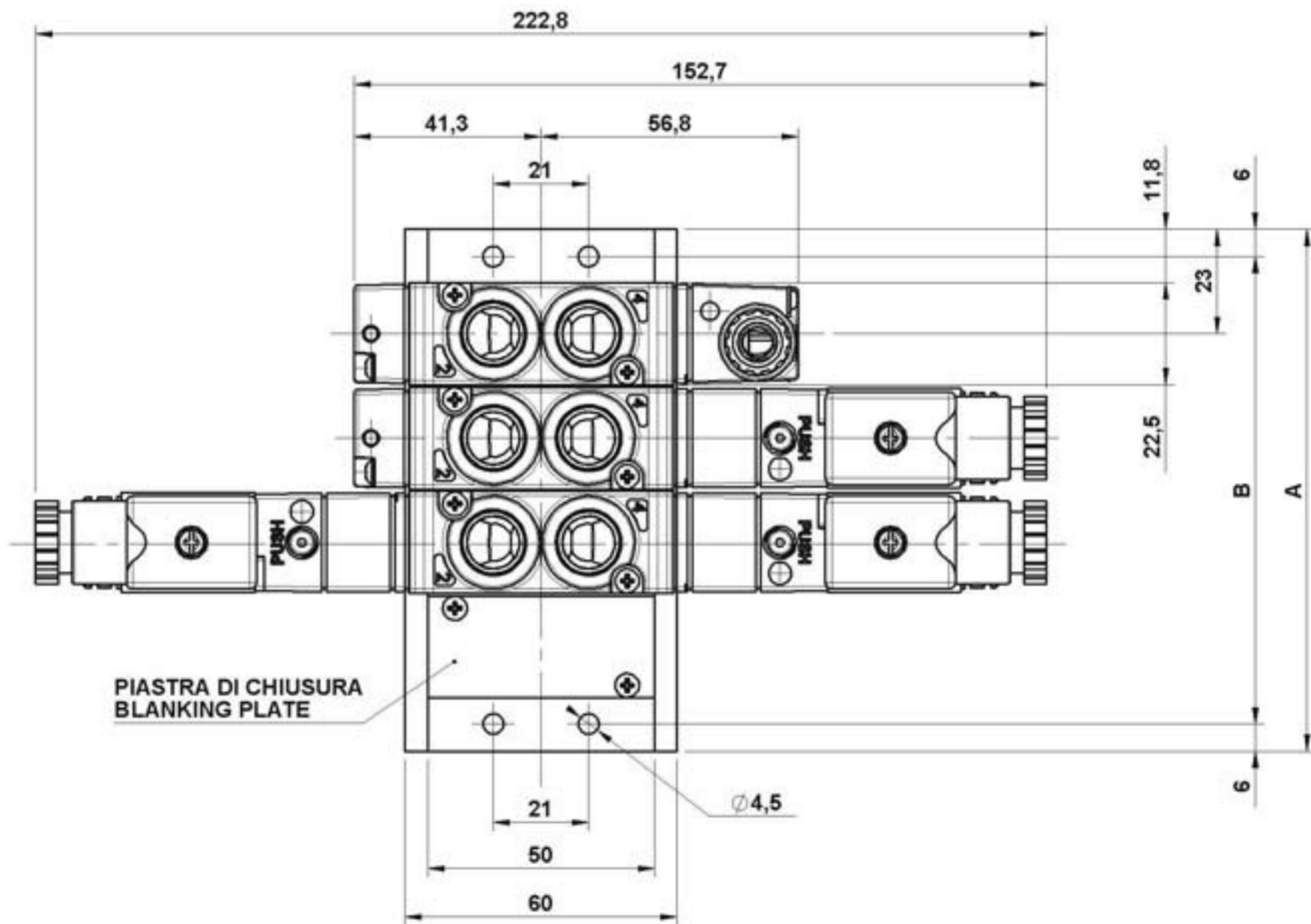
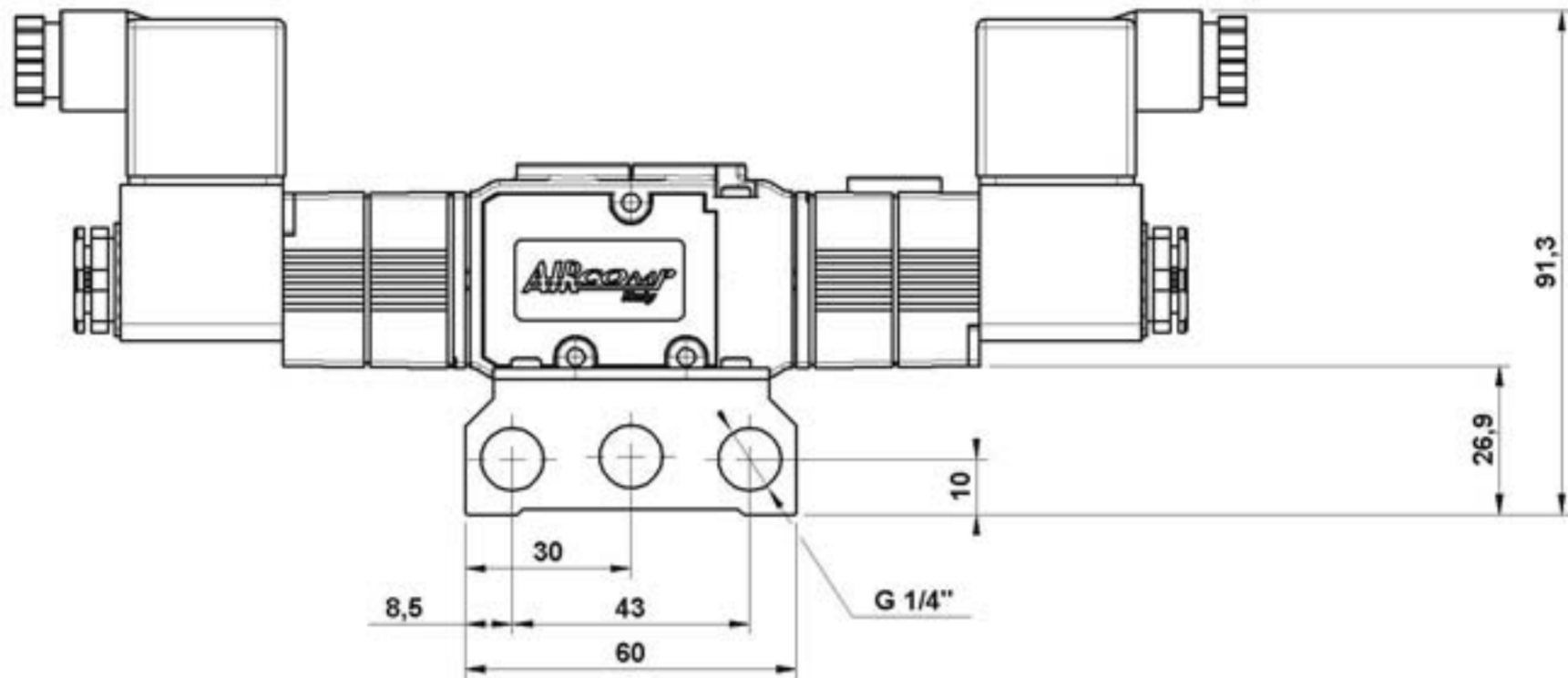


(*) Per la consultazione dei codici e delle caratteristiche degli attuatori vedi pag. 77.
 (*) For actuators codes and features, refer to page 77.

Line

125 1/4"-1/8"-ø8

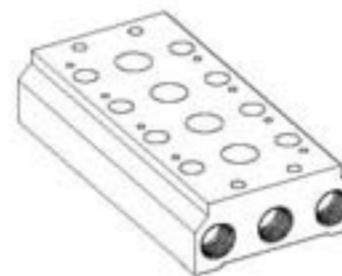
Sottobase per valvole 1/4" - ø8
1/4" - 1/8" - ø8 Valves manifold



Dimensioni
Dimensions

N° of stations	A	B
2	69	57
3	92	80
4	115	103
5	138	126
6	161	149
7	184	172
8	207	195
9	230	218
10	253	241

Sottobase
Manifold



CODICE-CODE	REF.	LINE
1325A00002	STB 22 2 POS BSP	125 - 127
1325A00003	STB 22 3 POS BSP	125 - 127
1325A00004	STB 22 4 POS BSP	125 - 127
1325A00005	STB 22 5 POS BSP	125 - 127
1325A00006	STB 22 6 POS BSP	125 - 127
1325A00007	STB 22 7 POS BSP	125 - 127
1325A00008	STB 22 8 POS BSP	125 - 127
1325A00009	STB 22 9 POS BSP	125 - 127
1325A00010	STB 22 10 POS BSP	125 - 127

Kit piastra di chiusura
Blanking plate kit



CODICE-CODE	REF.	LINE
1325A00013	KIT PIASTRA DI CHIUSURA BLANKING PLATE	125 - 127