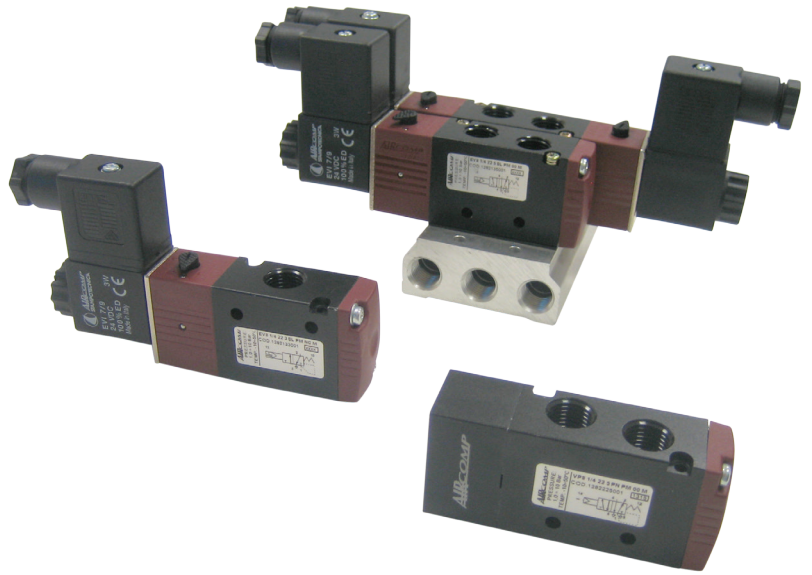


Caratteristiche Generali

Funzionamento: a spola
Taglia valvola: 22mm
Materiale corpo: alluminio
Uso singolo: sì
Uso sottobase: sì

General features

Construction: spool-type
Body size: 22mm
Body material: alluminum
Single use: yes
Manifold use: yes



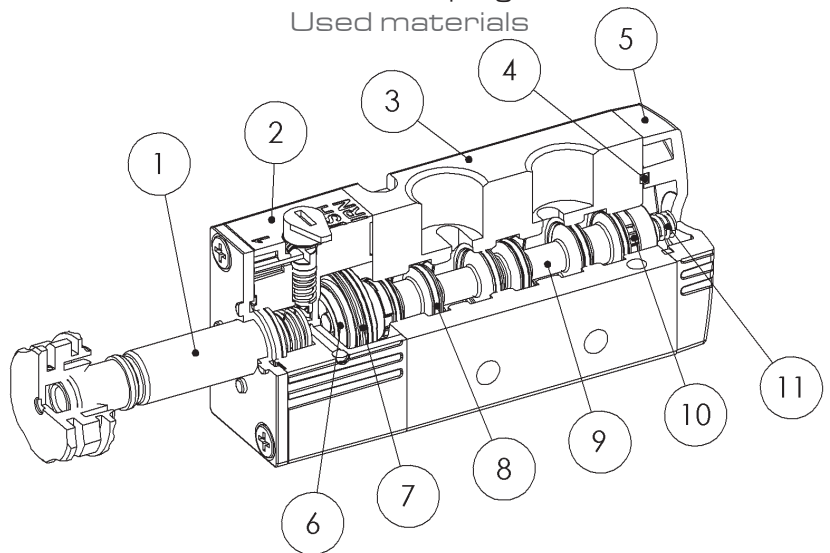
GUIDA ALLE REFERENZE GUIDE TO REFERENCES

Line 128

EV8 1/4" 22 5 SL PM OO M

Prodotto / Product EV8= Elettrovalvola Solenoid valve VP8= Valvola Pneumatica Pneumatic valve	Materiale corpo / Body material M= Metallo Metal
Connessione / Connection 1/4" = G 1/4"	Opzione / Option NC= Normalmente chiusa Normally closed NO= Normalmente aperta Normally open CC= Centri chiusi Centres closed CA= centri aperti Opened centres CP= Centri in pressione Pressure centres
Taglia / Body Size 22 = 22mm	Ritorno / Return PM= Pneumo-meccanico Spring + air BS= Bistabile Bistable RC= Ritorno al centro Return to centre
Funzione - Function 3= 3/2 5= 5/2 6= 5/3	
Azionamento / Operation PN= Pneumatico Pneumatic SL= Elettropneumatico Solenoid	

Materiali impiegati Used materials



Materiali impiegati

- ① OPERATORE: Ottone, Acciaio INOX
- ② CORPO OPERATORE: PA66+GF
- ③ CORPO VALVOLA: Alluminio
- ④ GUARNIZIONE FONDELLO: NBR
- ⑤ FONDELLO: PA66+GF
- ⑥ PISTONE DI AZIONAMENTO: POM
- ⑦ GUARNIZIONE PISTONE: NBR
- ⑧ GUARNIZIONE SPOLA: NBR
- ⑨ SPOLA: Alluminio
- ⑩ PATTINO: POM
- ⑪ MOLLA: Acciaio INOX

Materiali impiegati

- ① OPERATOR: Brass, Stainless steel
- ② OPERATOR BODY: PA66+GF
- ③ BODY VALVE: Aluminium
- ④ END CAP GASKET: NBR
- ⑤ END CAP: PA66+GF
- ⑥ PISTON: POM
- ⑦ PISTON GASKET: NBR
- ⑧ SPOOL GASKET: NBR
- ⑨ SPOOL: Aluminium
- ⑩ RING: POM
- ⑪ SPRING: Stainless steel

Dati tecnici - Technical data

COSTRUZIONE - CONSTRUCTION:	valvola a spola - spool valve
FLUIDO - FLUID	aria filtrata con o senza lubrificazione - Filtered air with or without lubrication
FISSAGGIO - INSTALLATION	single use through holes in the valve body / in battery with manifold
CONNESSIONE - CONNECTION	1/4"
RANGE DI TEMPERATURA - TEMPERATURE RANGE	-5 / +50°C
PORTATA DI RIFERIMENTO - REFERENCE FLOW RATE	(P1=6 bar; delta P =1 bar)
	3/2 = 1.000 lt/min
	5/2 = 1.000 lt/min
	5/3= 650 lt/min (CC); 550 lt/min (CA); 500 lt/min (CP)

Dati Tecnici

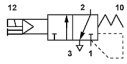
Pressione d'esercizio: 1÷10 Bar (0,1÷1,00 MPa)
Tensione: 24V DC, 24V AC, 110V AC, 220V AC
Grado di protezione con connettore: IP 65 EN 60529
Tipo di azionamento manuale: Monostabile/bistabile
Peso: 0,120 Kg
LA BOBINA VIENE FORNITA SEPARATAMENTE (PAG. 07)

Technical data

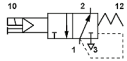
Working pressure: 1÷10 Bar (0,1÷1,00 MPa)
Voltage: 24V DC, 24V AC, 110V AC, 220V AC
Protection with connector: IP 65 EN 60529
Manual override: Monostable/bistable
Weight: 0,120 Kg
COIL IS SUPPLIED SEPARATELY (PAGE 07)

Codici di ordinazione

Order codes

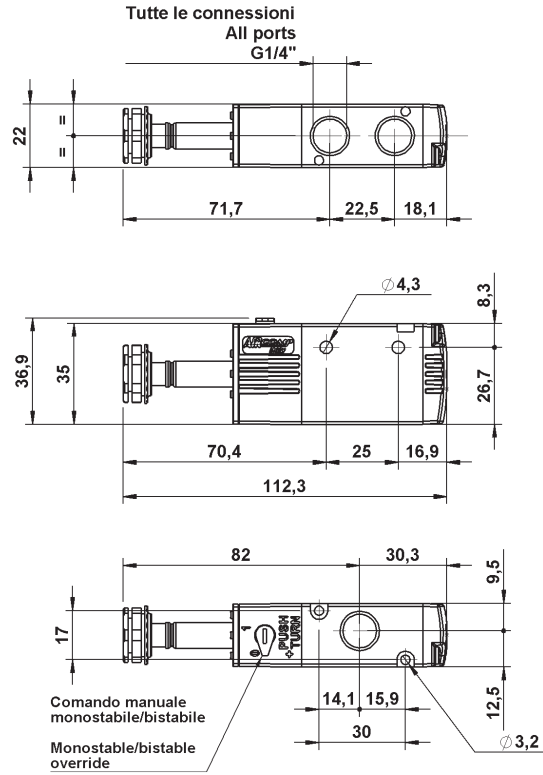


CODE REF.
1282133001 EV8 1/4" 22 3 SL PM NC M



1282133002 EV8 1/4" 22 3 SL PM NO M

Valvole elettro-pneumatico 3/2 NC-NO 3/2 NC-NO Single solenoid valves



Dati Tecnici

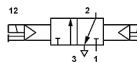
Pressione d'esercizio: 1÷10 Bar (0,1÷1,00 MPa)
Tensione: 24V DC, 24V AC, 110V AC, 220V AC
Grado di protezione con connettore: IP 65 EN 60529
Tipo di azionamento manuale: Monostabile/bistabile
Peso: 0,162 Kg
LE BOBINE VENGONO FORNITE SEPARATAMENTE (PAG. 07)

Technical data

Working pressure: 1÷10 Bar (0,1÷1,00 MPa)
Voltage: 24V DC, 24V AC, 110V AC, 220V AC
Protection with connector: IP 65 EN 60529
Manual override: Monostable/bistable
Weight: 0,162 Kg
COILS ARE SUPPLIED SEPARATELY (PAGE 07)

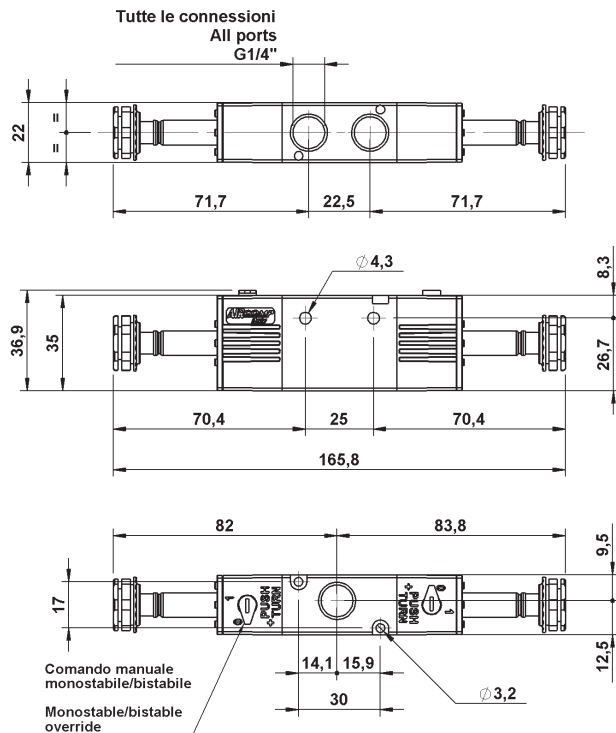
Codici di ordinazione

Order codes



CODE REF.
1282133003 EV8 1/8" 22 3 SL BS OO M

Valvola a doppio comando pneumatico 3/2 bistabili 3/2 Double pneumatic pilot valves



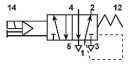
Dati Tecnici

Pressione d'esercizio: 1±10 Bar (0,1±1,00 MPa)
 Tensione: 24V DC, 24V AC, 110V AC, 220V AC
 Grado di protezione con connettore: IP 65 EN 60529
 Tipo di azionamento manuale: Monostabile/bistabile
 Peso: 0,130 Kg
 LA BOBINA VIENE FORNITA SEPARATAMENTE (PAG. 07)

Technical data

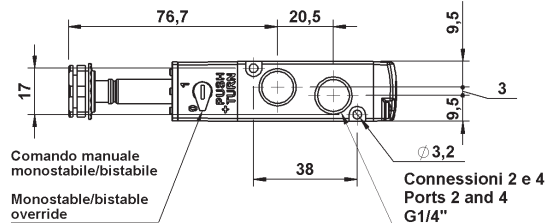
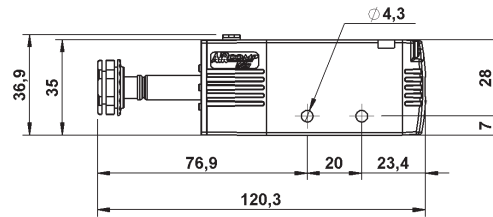
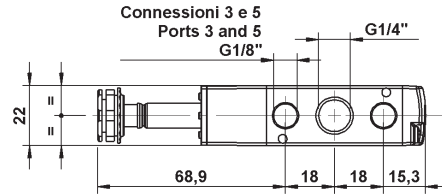
Working pressure: 1±10 Bar (0,1±1,00 MPa)
 Voltage: 24V DC, 24V AC, 110V AC, 220V AC
 Protection with connector: IP 65 EN 60529
 Manual override: Monostable/bistable
 Weight: 0,130 Kg
 COIL IS SUPPLIED SEPARATELY (PAGE 07)

Codici di ordinazione Order codes



CODE	REF.
1282135001	EV8 1/4" 22 3 SL PM OO M

Valvola elettro-pneumatica 5/2 5/2 Single solenoid valve



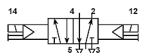
Dati Tecnici

Pressione d'esercizio (5/2): 1±10 Bar (0,1±1,00 MPa)
 (5/3): 1,5±10 Bar (0,15±1,00 MPa)
 Tensione: 24V DC, 24V AC, 110V AC, 220V AC
 Grado di protezione con connettore: IP 65 EN 60529
 Tipo di azionamento manuale: Monostabile/bistabile
 Peso: 0,176 Kg
 LE BOBINE VENGONO FORNITE SEPARATAMENTE (PAG. 07)

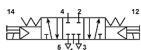
Technical data

Working pressure (5/2): 1±10 Bar (0,1±1,00 MPa)
 (5/3): 1,5±10 Bar (0,15±1,00 MPa)
 Voltage: 24V DC, 24V AC, 110V AC, 220V AC
 Protection with connector: IP 65 EN 60529
 Manual override: Monostable/bistable
 Weight: 0,176 Kg
 COILS ARE SUPPLIED SEPARATELY (PAGE 07)

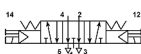
Codici di ordinazione Order codes



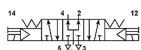
CODE	REF.
1282135002	EV8 1/4" 22 5 SL BS OO M



1282136001	EV8 1/4" 22 6 SL RC CC M
------------	--------------------------

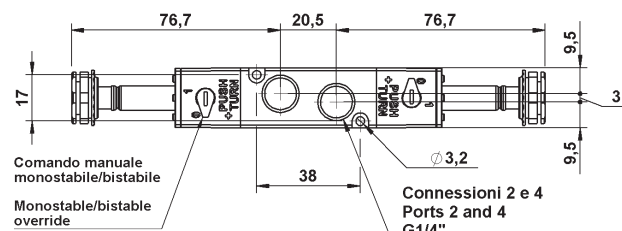
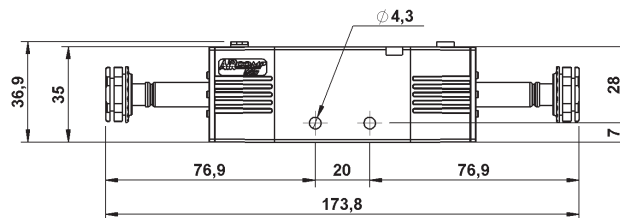
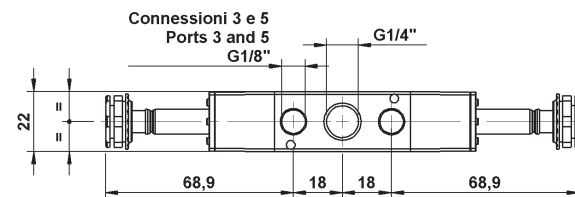


1282136002	EV8 1/4" 22 6 SL RC CA M
------------	--------------------------



1282136003	EV8 1/4" 22 6 SL RC CP M
------------	--------------------------

Valvole elettro-pneumatiche 5/2 - 5/3 bistabili 5/2 - 5/3 Double solenoid valves



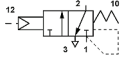
Dati Tecnici

Pressione d'esercizio: 1÷10 Bar (0,1÷1,00 MPa)
Pressione di pilotaggio a 1bar = 1 bar
Pressione di pilotaggio a 10bar = 4 bar
Peso: 0,113 Kg

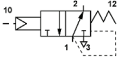
Technical data

Working pressure: 1÷10 Bar (0,1÷1,00 MPa)
Pilot pressure at 1bar = 1 bar
Pilot pressure at 10bar = 4 bar
Weight: 0,113 Kg

Codici di ordinazione Order codes

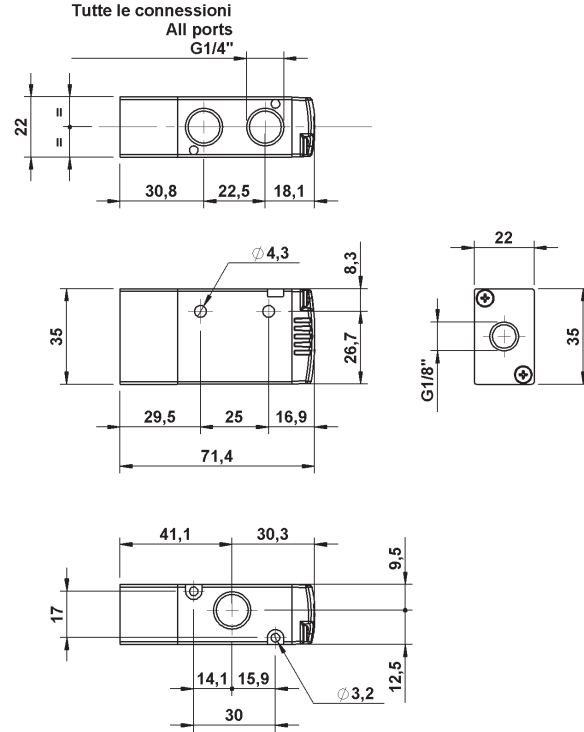


CODE REF.
1282233001 VP8 1/4" 22 3 PN PM NC M



1282233002 VP8 1/4" 22 3 PN PM NO M

Valvola a comando pneumatico 3/2 3/2 Single pneumatic pilot valves



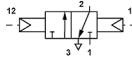
Dati Tecnici

Pressione d'esercizio: 1÷10 Bar (0,1÷1,00 MPa)
Pressione di pilotaggio: 0,5÷10 Bar (0,05÷1,00 MPa)
Peso: 0,144 Kg

Technical data

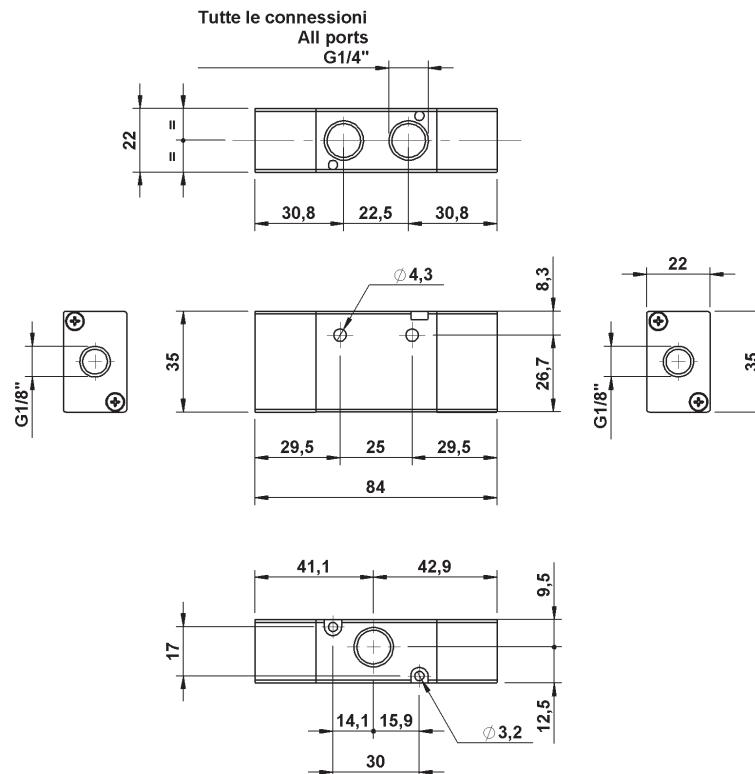
Working pressure: 1÷10 Bar (0,1÷1,00 MPa)
Operating pressure: 0,5÷10 Bar (0,10÷1,00 MPa)
Weight: 0,144 Kg

Codici di ordinazione Order codes



CODE REF.
1282233003 VP8 1/4" 22 3 PN BS OO M

Valvole a doppio comando pneumatico 3/2 bistabili 3/2 Double pneumatic pilot valves



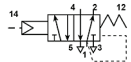
Dati Tecnici

Pressione d'esercizio: 1÷10 Bar (0,1÷1,00 MPa)
Pressione di pilotaggio a 1bar = 1 bar
Pressione di pilotaggio a 10bar = 4 bar
Peso: 0,137 Kg

Technical data

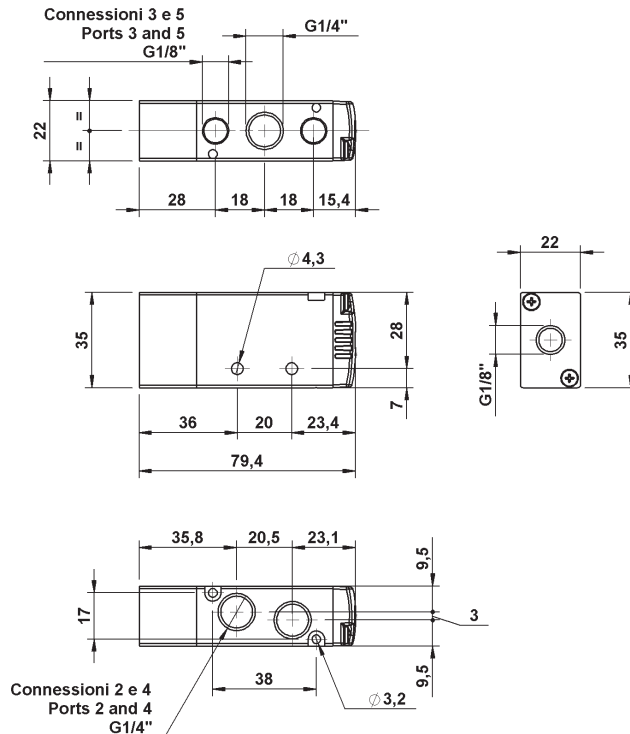
Working pressure: 1÷10 Bar (0,1÷1,00 MPa)
Pilot pressure at 1bar = 1 bar
Pilot pressure at 10bar = 4 bar
Weight: 0,137 Kg

Codici di ordinazione Order codes



CODE REF.
1282235001 VP8 1/4" 22 3 PN PM NC M

Valvola a comando pneumatico 5/2 5/2 Single pneumatic



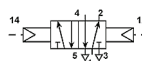
Dati Tecnici

Pressione d'esercizio: 1÷10 Bar (0,1÷1,00 MPa)
Pressione di pilotaggio (5/2): 1÷10 Bar (0,1÷1,00 MPa)
(5/3): 1,5÷10 Bar (0,15÷1,00 MPa)
Peso: 0,161 Kg

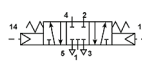
Technical data

Working pressure: 1÷10 Bar (0,1÷1,00 MPa)
Pilot pressure (5/2): 1÷10 Bar (0,1÷1,00 MPa)
(5/3): 1,5÷10 Bar (0,15÷1,00 MPa)
Weight: 0,161 Kg

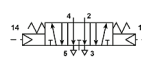
Codici di ordinazione Order codes



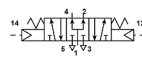
CODE REF.
1282235002 VP8 1/8" 22 5 PN BS OO M



1282236001 VP8 1/8" 22 6 PN RC CC M

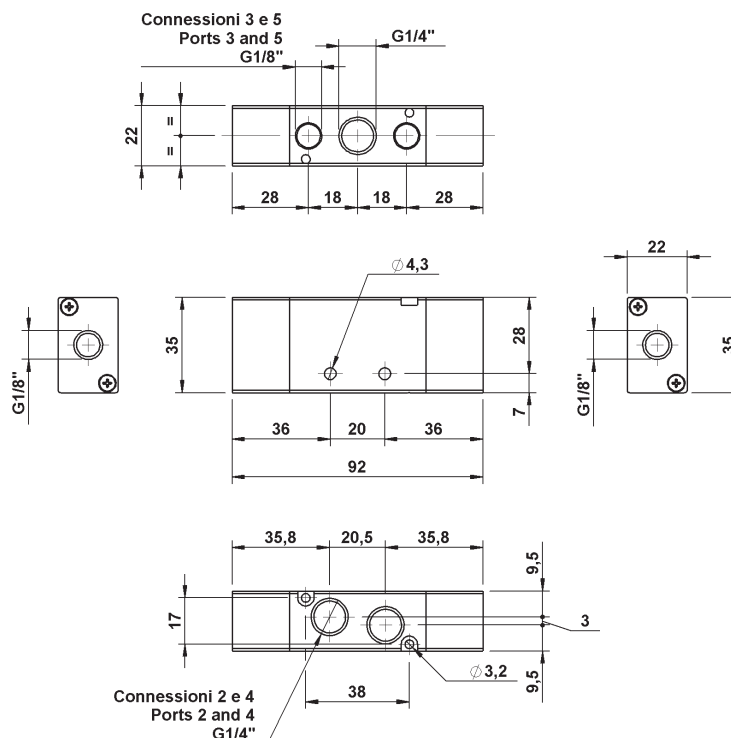


1282236002 VP8 1/8" 22 6 PN RC CA M



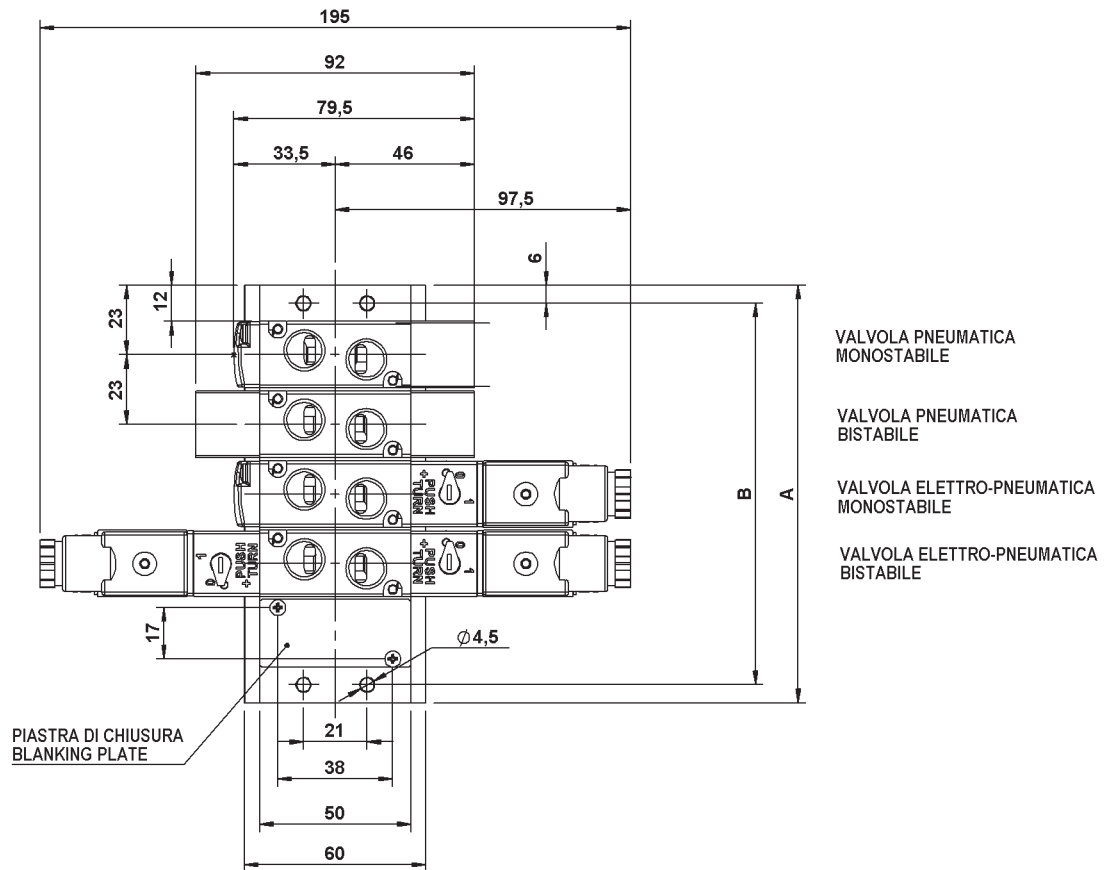
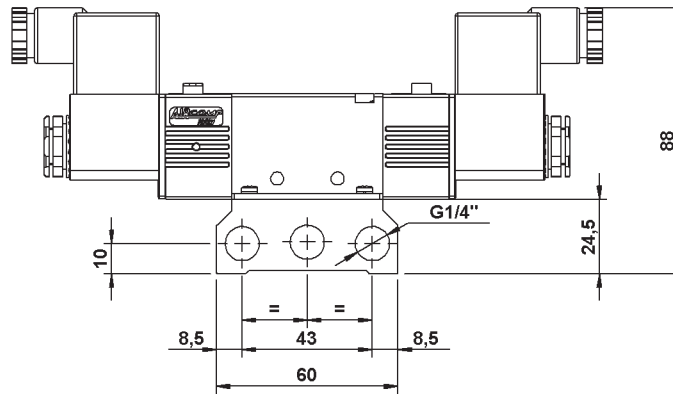
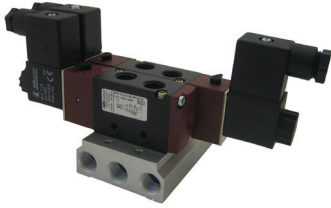
1282236003 VP8 1/8" 22 6 PN RC CP M

Valvole a doppio comando pneumatico 5/2-5/3 bistabili 5/2-5/3 Double pneumatic pilot valves



Line 128 1/4"

Sottobase per Valvole
1/4" Valves manifold



Dimensioni
Dimensions

N° of stations	A	B
2	69	57
3	92	80
4	115	103
5	138	126
6	161	149
7	184	172
8	207	195
9	230	218
10	253	241

Sottobase
Manifold



CODICE-CODE	REF.	LINE
1325A00002	STB 22 2 POS BSP	125-127-128
1325A00003	STB 22 3 POS BSP	125-127-128
1325A00004	STB 22 4 POS BSP	125-127-128
1325A00005	STB 22 5 POS BSP	125-127-128
1325A00006	STB 22 6 POS BSP	125-127-128
1325A00007	STB 22 7 POS BSP	125-127-128
1325A00008	STB 22 8 POS BSP	125-127-128
1325A00009	STB 22 9 POS BSP	125-127-128
1325A00010	STB 22 10 POS SBP	125-127-128

Kit piastra di chiusura
Blanking plate kit



CODICE-CODE	REF.	LINE
1325A00013	KIT PIASTRA DI CHIUSURA BLANKING PLATE	125-127

Dati Tecnici

Tensione: 24V DC, 24V AC, 110V AC, 220V AC
 Tolleranza di tensione: ±10%
 Assorbimento: AC=5VA DC=3, 0W
 Inserimento: ED 100%
 Protezione con connettore: IP 65 EN 60529

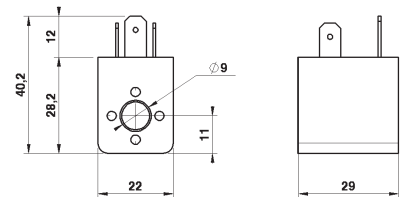
Technical data

Voltage: 24V DC, 24V AC, 110V AC, 220V AC
 Voltage tolerance: ±10%
 Power consumption: AC=5VA DC=3, 0W
 Duty cycle: ED 100%
 Protection with connector: IP 65 EN 60529

Bobina 22mm 22mm Coil



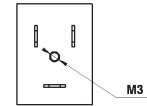
CODICE-CODE	REF.	LINE
A50.26.00018	BOBINA (COIL) DC12V	120-125-127-128-130
A50.26.00006	BOBINA (COIL) DC24V	120-125-127-128-130
A50.26.00007	BOBINA (COIL) AC24V 50/60HZ	120-125-127-128-130
A50.26.00008	BOBINA (COIL) AC110V 50/60HZ	120-125-127-128-130
A50.26.00009	BOBINA (COIL) AC220V 50/60HZ	120-125-127-128-130



Bobina 22mm con certificazione "UL" 22mm Coil with "UL" certification



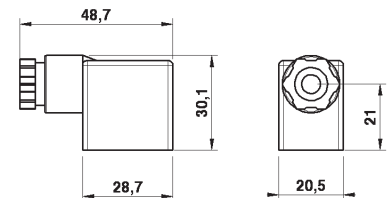
CODICE-CODE	REF.	LINE
A50.26.00048	BOBINA "UL" (COIL) DC24V (DC12V)	120-125-127-128-130
A50.26.00049	BOBINA "UL" (COIL) AC24V (DC12V)	120-125-127-128-130
A50.26.00050	BOBINA "UL" (COIL) AC110V	120-125-127-128-130
A50.26.00051	BOBINA "UL" (COIL) AC220V	120-125-127-128-130



Connettore Connector



CODICE-CODE	REF.	LINE
*A50.26.00010	CONNECTOR SP22mm	120-125-127-128-130

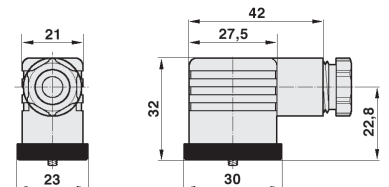


* Il connettore standard è conforme alla certificazione "UL"

Connettori luminosi 22mm 22mm LED connectors



CODICE-CODE	REF.	LINE
A50.26.00026	CONNETTORE LUMINOSO 22mm 24V 22mm LED CONNECTOR 24V	120-125-127-128-130
A50.26.00027	CONNETTORE LUMINOSO 22mm 115V 22mm LED CONNECTOR 115V	120-125-127-128-130
A50.26.00028	CONNETTORE LUMINOSO 22mm 230V 22mm LED CONNECTOR 230V	120-125-127-128-130



Connettori luminosi 22mm cablati 22mm Cabled LED connectors



CODICE-CODE	REF.	LENGHT	LINE
A50.26.00029	CONNETTORE CABLATO 22mm 24V 22mm CABLED CONNECTOR 24V	3mt	120-125-127-128-130
A50.26.00027	CONNETTORE CABLATO 22mm 115V 22mm CABLED CONNECTOR 115V	3mt	120-125-127-128-130
A50.26.00028	CONNETTORE CABLATO 22mm 230V 22mm CABLED CONNECTOR 230V	3mt	120-125-127-128-130

