

Guida alle referenze Guide to references

EV 1/2" 30 3 SL ML NC M

Prodotto Product EV = Elettrovalvole Solenoid valves VP = Valvole pneumatiche Pneumatic valves VM = Valvole manuali Manual valves	Materiale Material M = Metallo Metal
Connessione Connection 1/2" = G1/2"	Opzione Option NC = Normalmente chiusa Normally closed NO = Normalmente aperta Normally opened CC = Centri chiusi Closed centres CA = Centri aperti Opened centres CP = Centri in pressione Pressure centres 00 = 5/2
Taglia Body width 30 = 30 mm	Ritorno Return ML = Molla Spring PM = Pneumo-meccanico Pneum. mech. spring BS = Bistabile Bistable MP = Molla pneumatica Pneumatic spring RC = Ritorno al centro Return to centre ST = Stabile su 3 posizioni Stable on 3 positions
Funzione Function 3 = 3/2 5 = 5/2 6 = 5/3	
Azionamento Operation PN = Pneumatico Pneumatic SL = Elettro-pneumatico Solenoid SA = Elettro-pneumatico asservito Assisted solenoid L9 = Leva 90° - 90° Lever	

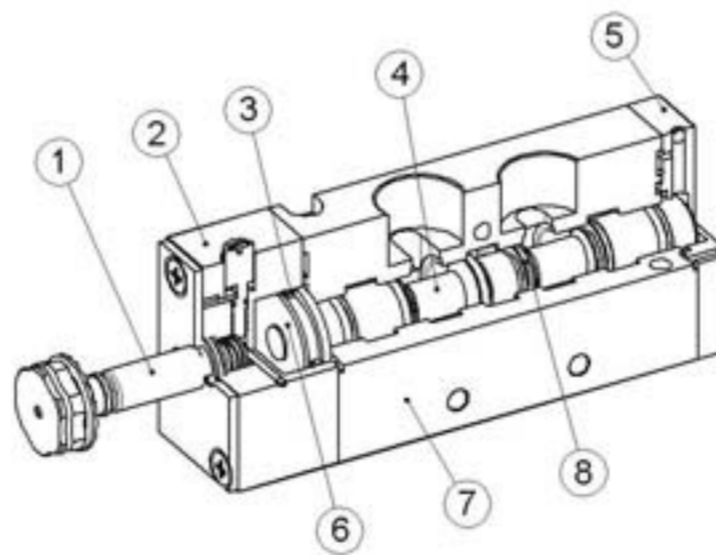
La linea di valvole a spola 130 con connessione 1/2", comprendente la versione pneumatica ed elettropneumatica ad uso singolo e per sottobase, può oggi essere disponibile nella nuova versione a comando manuale leva 90°.

La particolare compattezza del corpo di questa linea, unita alle elevate prestazioni in termini di portata, le conferisce grande versatilità d'impiego.

Spool valves Line 130 with connections 1/2", including pneumatic and solenoid model, both for single use and for manifold usage, can be available today even in the new version having 90° lever manual actuation.

The particular compactness of the body in this Line, together with the great performance in terms of flow rate, make these valves remarkable for their versatility in usage.

Materiali impiegati Used materials



- ① OPERATORE: Ottone, Acciaio INOX
 - ② CORPO OPERATORE: POM
 - ③ GUARNIZIONE: NBR
 - ④ SPOLA: Alluminio
 - ⑤ FONDELLO: POM
 - ⑥ PISTONE D'AZIONAMENTO: POM
 - ⑦ CORPO VALVOLA: Alluminio
 - ⑧ GUARNIZIONI SPOLA: NBR
-
- ① OPERATOR: Brass, Stainless steel
 - ② OPERATOR BODY: POM
 - ③ SEAL: NBR Rubber
 - ④ SPOOL: Aluminium
 - ⑤ BASE COMAND: POM
 - ⑥ PISTON ROD: POM
 - ⑦ VALVE BODY: Aluminium
 - ⑧ SPOOL SEALS: NBR Rubber

Dati Tecnici

Costruzione: Valvola a spola, 3/2 - 5/2 - 5/3
 Fluido: Aria filtrata con o senza lubrificazione
 Fissaggio: Mediante fori passanti sul corpo, in qualsiasi posizione
 Tipo di connessione: G1/2"
 Range di temperatura: -5+50°C (23+122°F)

Technical data

Construction: 3/2 - 5/2 - 5/3 spool valve
 Fluid: Filtered air with or without lubrication
 Installation: Through holes in valve body, in any position
 Connection type: G1/2"
 Temperature range: -5+50°C (23+122°F)

130 EV 1/2"

Valvole a comando elettro-pneumatico
Solenoid valves

Dati Tecnici

Tipo di connessione: G1/2"
Diametro nominale: 8 mm
Portata di riferimento (P=6 Bar - Δp=1 Bar): 2700 NI/min
Pressione d'esercizio: 2+10 Bar (0,20+1,00 MPa)
Tempo di risposta: 50 msec
Tensione: 24V DC, 24V AC, 110V AC, 220V AC
Tipo di azionamento manuale: Mono-Bistabile
Peso: 0,278 Kg
LA BOBINA VIENE FORNITA SEPARATAMENTE (PAG. 96)

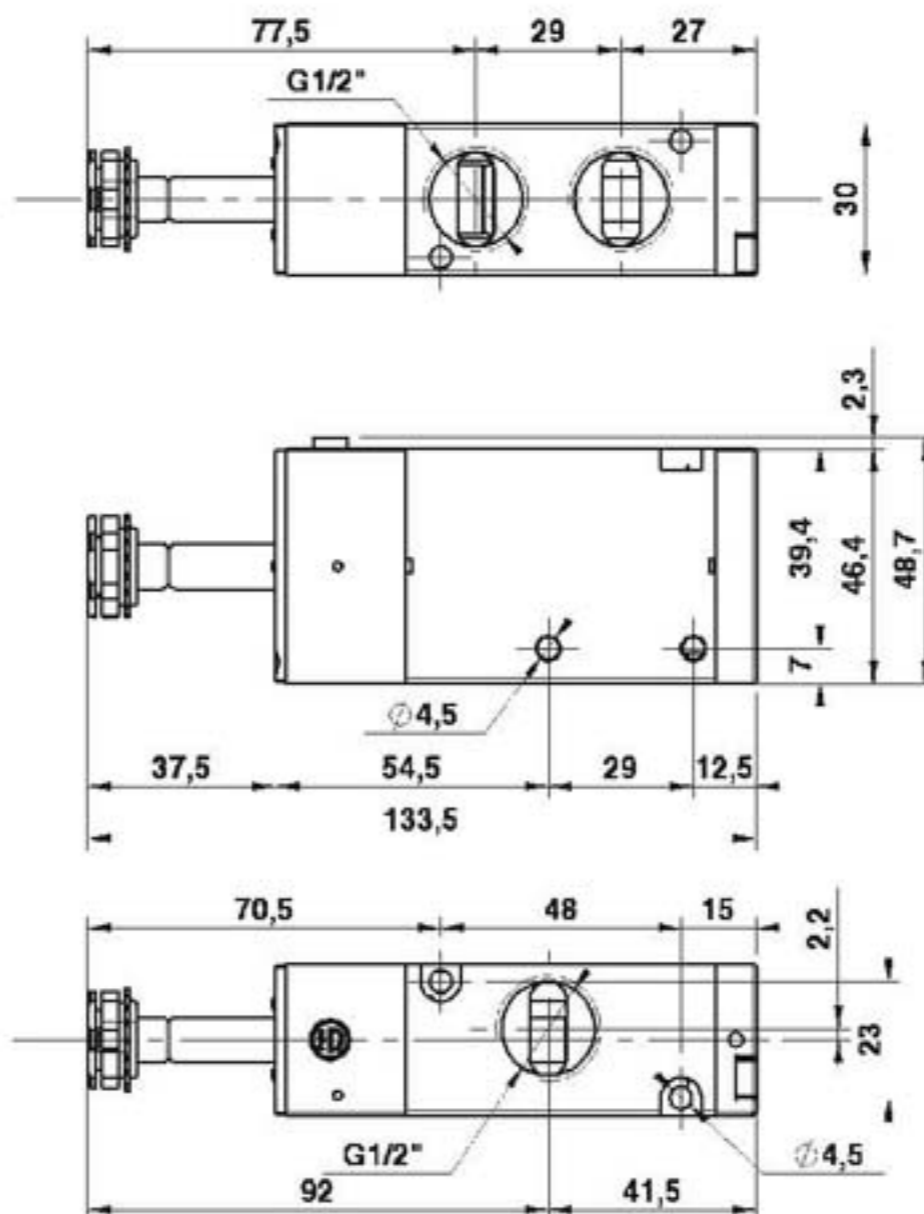
Technical data

Connection size: G1/2"
Effective orifice: 8 mm
Reference flow rate (P=6 Bar - Δp=1 Bar): 2700 NI/min
Working pressure: 2+10 Bar (0,20+1,00 MPa)
Response time: 50 msec
Voltage: 24V DC, 24V AC, 110V AC, 220V AC
Manual override: Mono-Bistable
Weight: 0,278 Kg
COIL IS SUPPLIED SEPARATELY (PAGE 96)

Codici di ordinazione Order codes

	CODE	REFERENCE
	1304153001	EV 1/2" 30 3 SL PM NC M
	1304153002	EV 1/2" 30 3 SL PM NO M

Valvole elettro-pneumatiche 3/2 NC-NO 3/2 NC-NO Single solenoid valves



Dati Tecnici

Tipo di connessione: G1/2"
Diametro nominale: 8 mm
Portata di riferimento (P=6 Bar - Δp=1 Bar): 2700 NI/min
Pressione d'esercizio: 2+10 Bar (0,20+1,00 MPa)
Tempo di risposta: 50 msec
Tensione: 24V DC, 24V AC, 110V AC, 220V AC
Tipo di azionamento manuale: Mono-Bistabile
Peso: 0,288 Kg
LE BOBINE VENGONO FORNITE SEPARATAMENTE (PAG. 96)

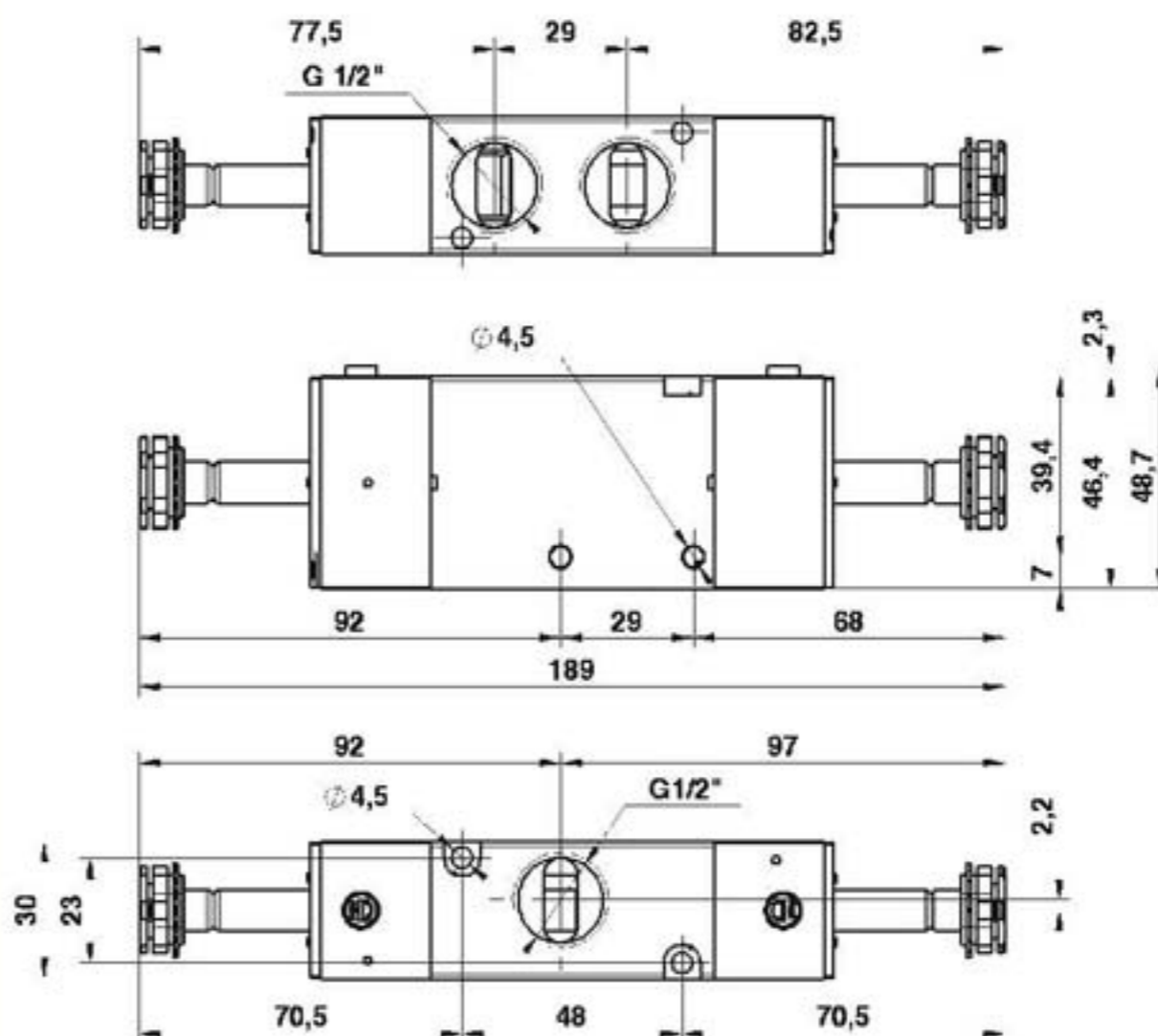
Technical data

Connection size: G1/2"
Effective orifice: 8 mm
Reference flow rate (P=6 Bar - Δp=1 Bar): 2700 NI/min
Working pressure: 2+10 Bar (0,20+1,00 MPa)
Response time: 50 msec
Voltage: 24V DC, 24V AC, 110V AC, 220V AC
Manual override: Mono-Bistable
Weight: 0,288 Kg
COILS ARE SUPPLIED SEPARATELY (PAGE 96)

Codici di ordinazione Order codes

	CODE	REFERENCE
	1304153003	EV 1/2" 30 3 SL BS OO M

Valvola elettro-pneumatica 3/2 bistabile 3/2 Double solenoid valve



130 EV 1/2"

Valvole a comando elettro-pneumatico
Solenoid valves

Dati Tecnici

Tipo di connessione: G1/2"
Diametro nominale: 8 mm
Portata di riferimento (P=6 Bar - Δp=1 Bar): 2700 NI/min
Pressione d'esercizio: 0,9÷10 Bar (0,09÷1,00 MPa)
Pressione di azionamento
(alimentazione separata): 2÷7 Bar (0,2÷0,7 MPa)
Tempo di risposta: 50 msec
Tensione: 24V DC, 24V AC, 110V AC, 220V AC
Tipo di azionamento manuale: Mono-Bistabile
Peso: 0,274 Kg
LA BOBINA VIENE FORNITA SEPARATAMENTE (PAG. 96)

Technical data

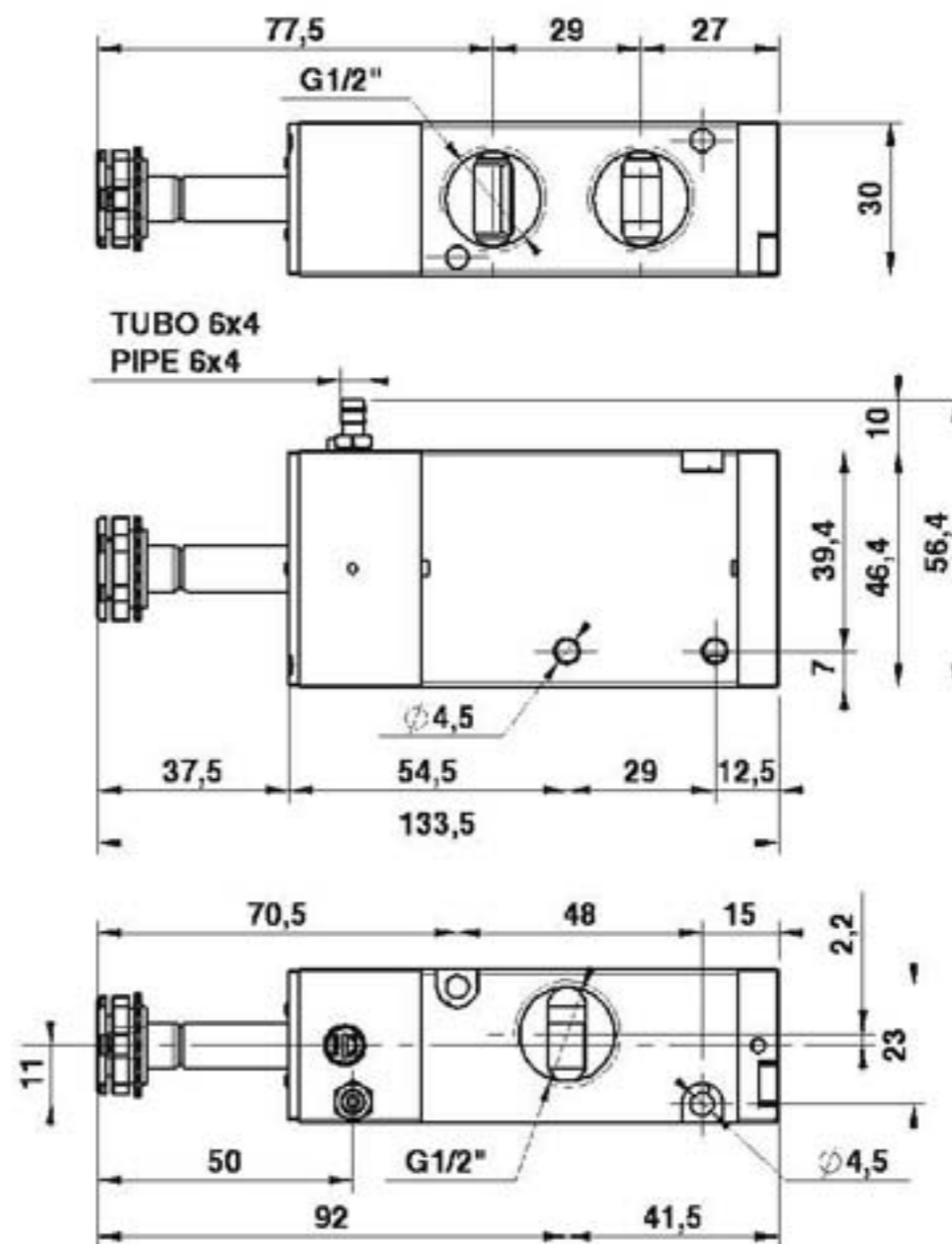
Connection size: G1/2"
Effective orifice: 8 mm
Reference flow rate (P=6 Bar - Δp=1 Bar): 2700 NI/min
Working pressure: 0,9÷10 Bar (0,09÷1,00 MPa)
Actuating pressure
(separate air supply): 2÷7 Bar (0,2÷0,7 MPa)
Response time: 50 msec
Voltage: 24V DC, 24V AC, 110V AC, 220V AC
Manual override: Mono-Bistable
Weight: 0,274 Kg
COIL IS SUPPLIED SEPARATELY (PAGE 96)

Codici di ordinazione

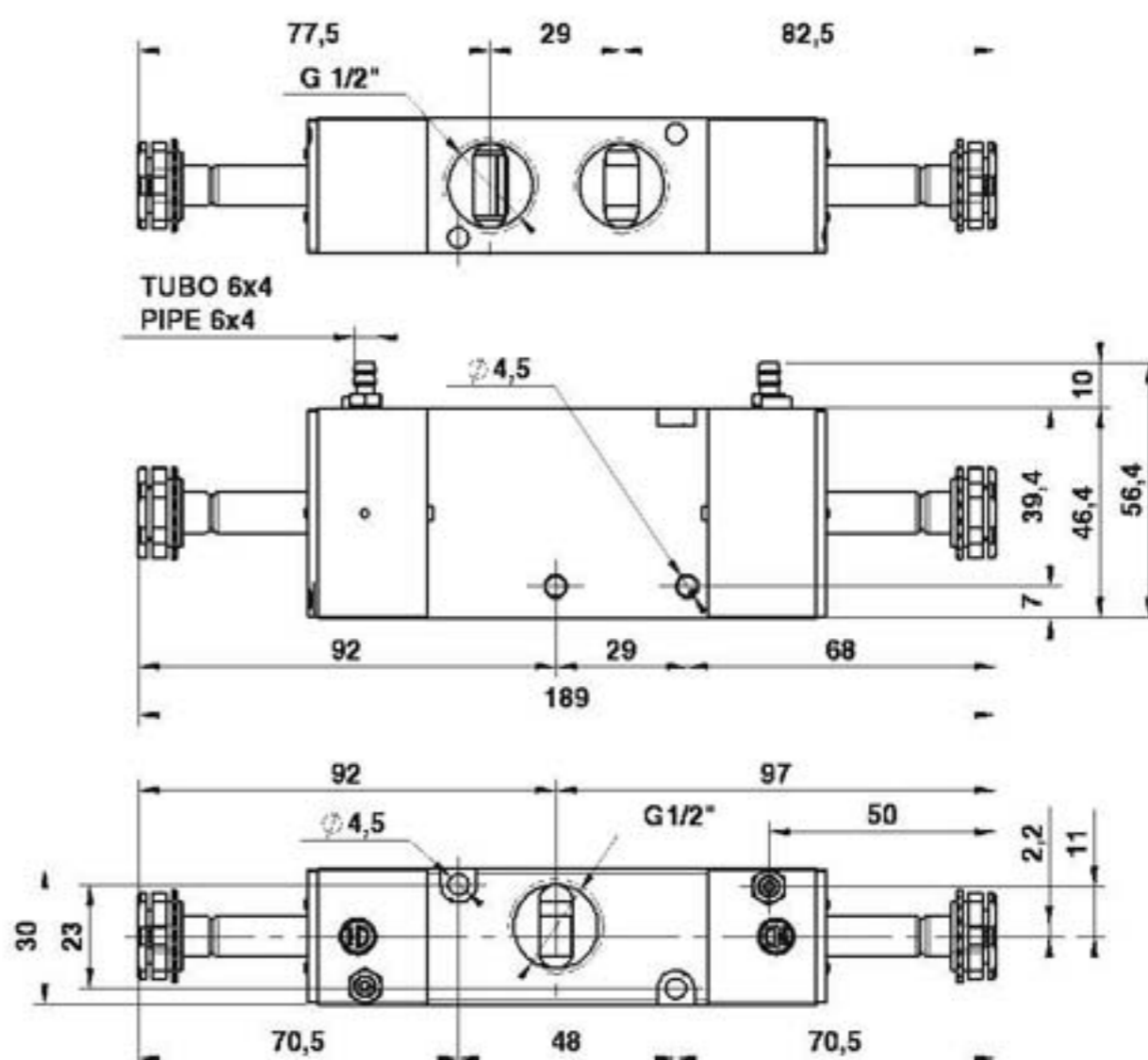
Order codes

	CODE	REFERENCE
	1304153004	EV 1/2" 30 3 SA PM NC M
	1304153005	EV 1/2" 30 3 SA PM NO M

Valvole elettro-pneumatiche 3/2 NC-NO, alimentazione separata
3/2 NC-NO Single assisted solenoid valves



Valvola elettro-pneumatica 3/2 bistabile, alimentazione separata
3/2 Double assisted solenoid valve



Dati Tecnici

Tipo di connessione: G1/2"
Diametro nominale: 8 mm
Portata di riferimento (P=6 Bar - Δp=1 Bar): 2700 NI/min
Pressione d'esercizio: 0,9÷10 Bar (0,09÷1,00 MPa)
Pressione di azionamento
(alimentazione separata): 2÷7 Bar (0,2÷0,7 MPa)
Tempo di risposta: 50 msec
Tensione: 24V DC, 24V AC, 110V AC, 220V AC
Tipo di azionamento manuale: Mono-Bistabile
Peso: 0,280 Kg
LE BOBINE VENGONO FORNITE SEPARATAMENTE (PAG. 96)

Technical data

Connection size: G1/2"
Effective orifice: 8 mm
Reference flow rate (P=6 Bar - Δp=1 Bar): 2700 NI/min
Working pressure: 0,9÷10 Bar (0,09÷1,00 MPa)
Actuating pressure
(separate air supply): 2÷7 Bar (0,2÷0,7 MPa)
Response time: 50 msec
Voltage: 24V DC, 24V AC, 110V AC, 220V AC
Manual override: Mono-Bistable
Weight: 0,280 Kg
COILS ARE SUPPLIED SEPARATELY (PAGE 96)

Codici di ordinazione

Order codes

	CODE	REFERENCE
	1304153006	EV 1/2" 30 3 SA BS OO M

130 EV 1/2"

Valvole a comando elettro-pneumatico
Solenoid valves

Dati Tecnici

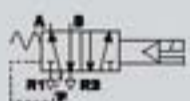
Tipo di connessione: G1/2"
Diametro nominale: 8 mm
Portata di riferimento (P=6 Bar - Δp=1 Bar): 2700 NI/min
Pressione d'esercizio: 2÷10 Bar (0,20÷1,00 MPa)
Tempo di risposta: 50 msec
Tensione: 24V DC, 24V AC, 110V AC, 220V AC
Tipo di azionamento manuale: Mono-Bistabile
Peso: 0,344 Kg
LA BOBINA VIENE FORNITA SEPARATAMENTE (PAG. 96)

Technical data

Connection size: G1/2"
Effective orifice: 8 mm
Reference flow rate (P=6 Bar - Δp=1 Bar): 2700 NI/min
Working pressure: 2÷10 Bar (0,20÷1,00 MPa)
Response time: 50 msec
Voltage: 24V DC, 24V AC, 110V AC, 220V AC
Manual override: Mono-Bistable
Weight: 0,344 Kg
COIL IS SUPPLIED SEPARATELY (PAGE 96)

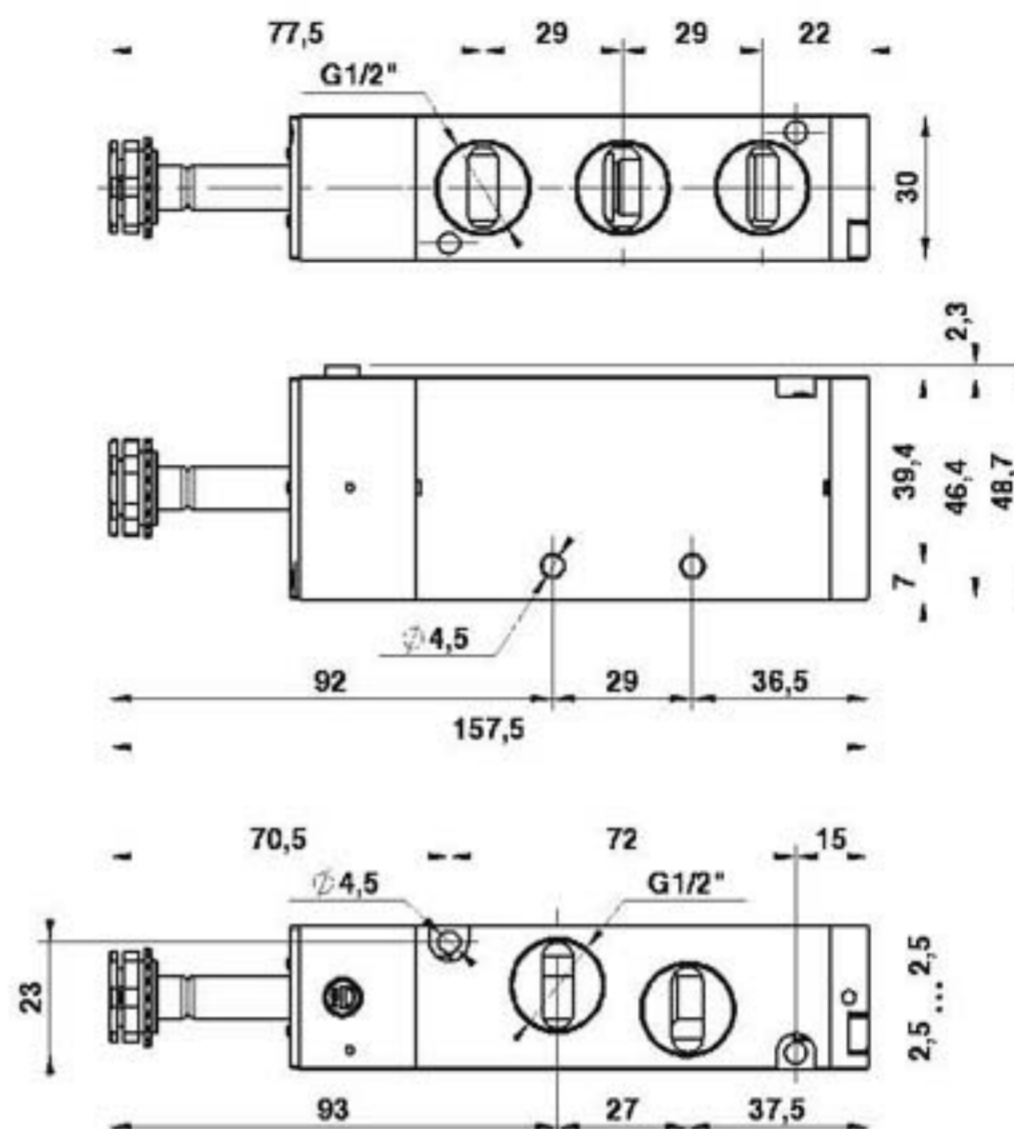
Codici di ordinazione

Order codes



CODE	REFERENCE
1304155001	EV 1/2" 30 5 SL PM OO M

Valvola elettro-pneumatica 5/2 5/2 Single solenoid valve



Dati Tecnici

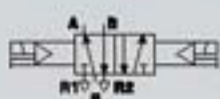
Tipo di connessione: G1/2"
Diametro nominale: 8 mm
Portata di riferimento (P=6 Bar - Δp=1 Bar): 2700 NI/min
Pressione d'esercizio: 2÷10 Bar (0,20÷1,00 MPa)
Tempo di risposta: 50 msec
Tensione: 24V DC, 24V AC, 110V AC, 220V AC
Tipo di azionamento manuale: Mono-Bistabile
Peso: 0,354 Kg
LE BOBINE VENGONO FORNITE SEPARATAMENTE (PAG. 96)

Technical data

Connection size: G1/2"
Effective orifice: 8 mm
Reference flow rate (P=6 Bar - Δp=1 Bar): 2700 NI/min
Working pressure: 2÷10 Bar (0,20÷1,00 MPa)
Response time: 50 msec
Voltage: 24V DC, 24V AC, 110V AC, 220V AC
Manual override: Mono-Bistable
Weight: 0,354 Kg
COILS ARE SUPPLIED SEPARATELY (PAGE 96)

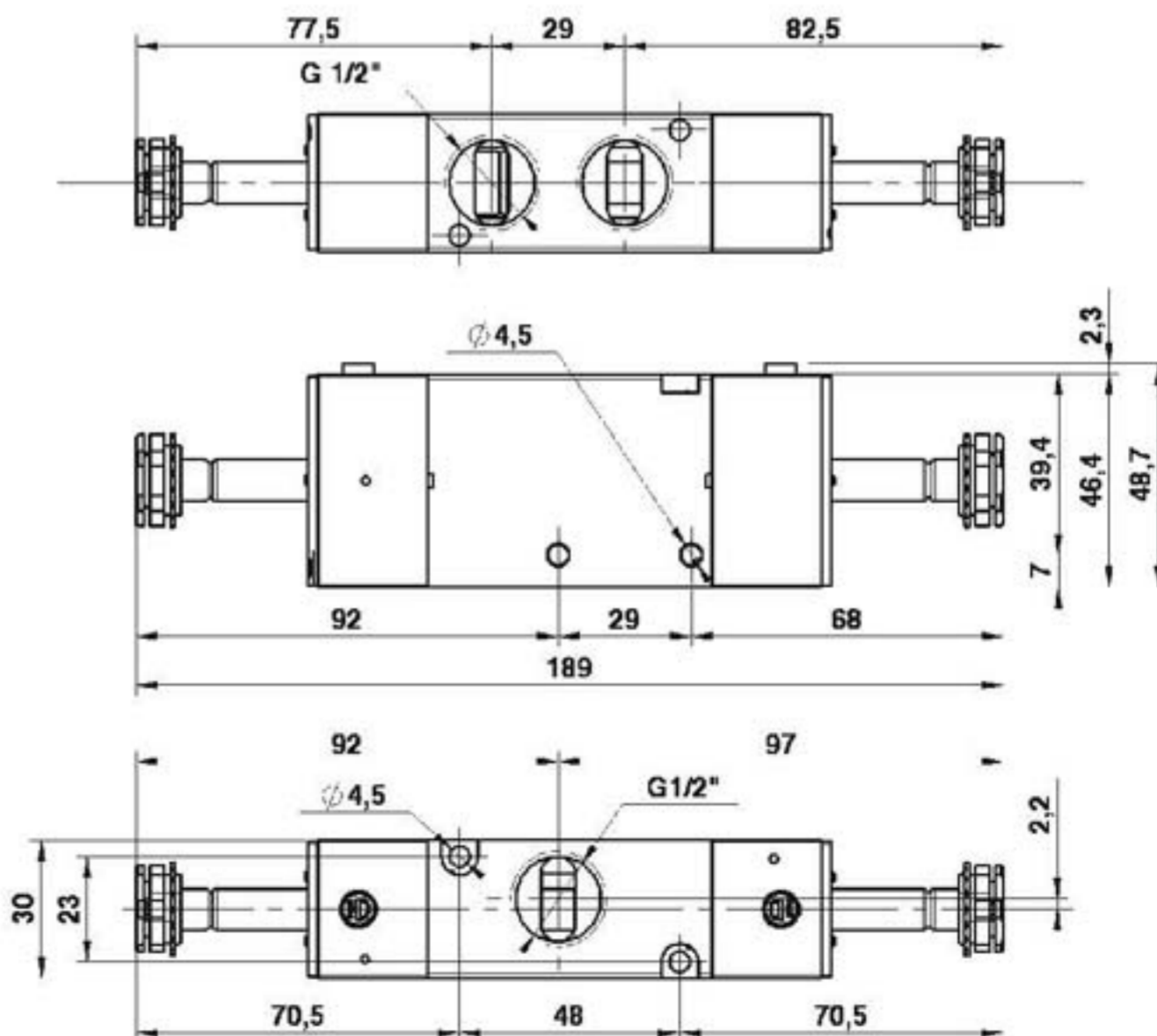
Codici di ordinazione

Order codes



CODE	REFERENCE
1304155002	EV 1/2" 30 5 SL BS OO M

Valvola elettro-pneumatica 5/2 bistabile 5/2 Double solenoid valve



130 EV 1/2"

Valvole a comando elettro-pneumatico Solenoid valves

Dati Tecnici

Tipo di connessione: G1/2"
 Diametro nominale: 8 mm
 Portata di riferimento (P=6 Bar - Δp=1 Bar): 2700 NI/min
 Pressione d'esercizio: 0,9÷10 Bar (0,09÷1,00 MPa)
 Pressione di azionamento
 (alimentazione separata): 2÷7 Bar (0,2÷0,7 MPa)
 Tempo di risposta: 50 msec
 Tensione: 24V DC, 24V AC, 110V AC, 220V AC
 Tipo di azionamento manuale: Mono-Bistabile
 Peso: 0,340 Kg
 LA BOBINA VIENE FORNITA SEPARATAMENTE (PAG. 96)

Technical data

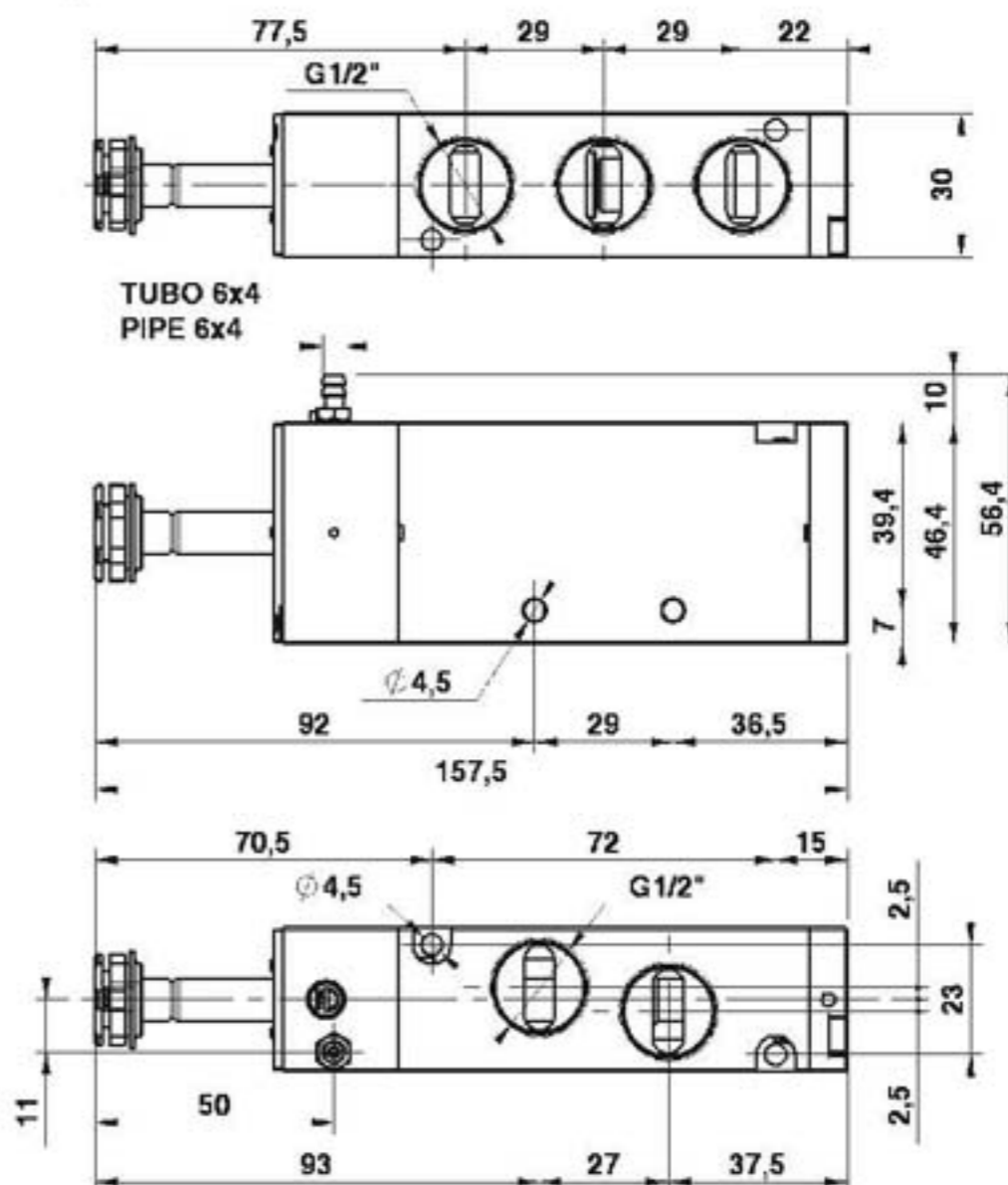
Connection size: G1/2"
 Effective orifice: 8 mm
 Reference flow rate (P=6 Bar - Δp=1 Bar): 2700 NI/min
 Working pressure: 0,9÷10 Bar (0,09÷1,00 MPa)
 Actuating pressure
 (separate air supply): 2÷7 Bar (0,2÷0,7 MPa)
 Response time: 50 msec
 Voltage: 24V DC, 24V AC, 110V AC, 220V AC
 Manual override: Mono-Bistable
 Weight: 0,340 Kg
 COIL IS SUPPLIED SEPARATELY (PAGE 96)

Codici di ordinazione Order codes



CODE	REFERENCE
1304155003	EV 1/2" 30 5 SA PM OO M

Valvola elettro-pneumatica 5/2, alimentazione separata 5/2 Single assisted solenoid valve



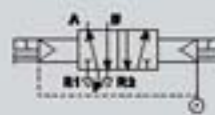
Dati Tecnici

Tipo di connessione: G1/2"
 Diametro nominale: 8 mm
 Portata di riferimento (P=6 Bar - Δp=1 Bar): 2700 NI/min
 Pressione d'esercizio: 0,9÷10 Bar (0,09÷1,00 MPa)
 Pressione di azionamento
 (alimentazione separata): 2÷7 Bar (0,2÷0,7 MPa)
 Tempo di risposta: 50 msec
 Tensione: 24V DC, 24V AC, 110V AC, 220V AC
 Tipo di azionamento manuale: Mono-Bistabile
 Peso: 0,346 Kg
 LE BOBINE VENGONO FORNITE SEPARATAMENTE (PAG. 96)

Technical data

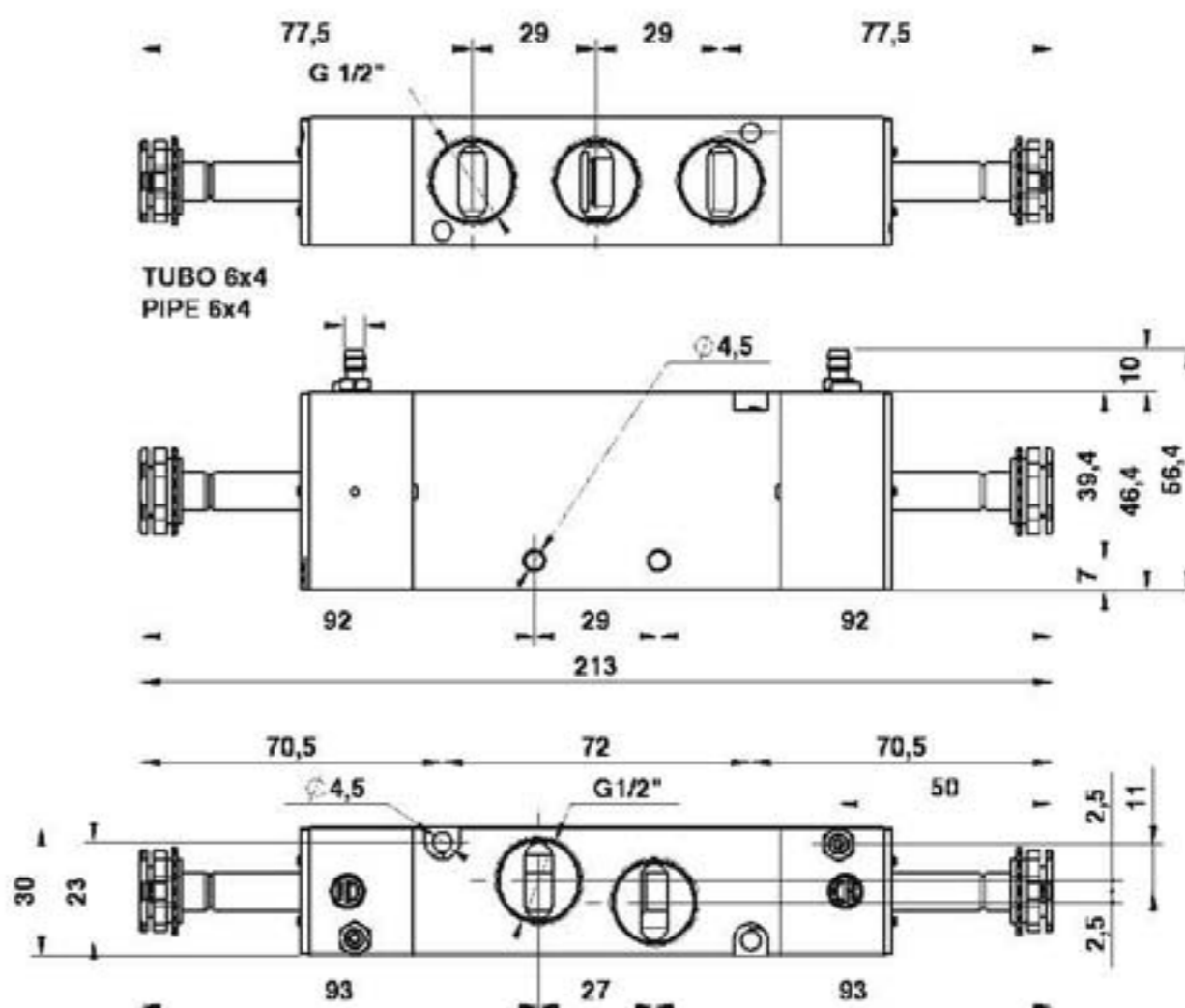
Connection size: G1/2"
 Effective orifice: 8 mm
 Reference flow rate (P=6 Bar - Δp=1 Bar): 2700 NI/min
 Working pressure: 0,9÷10 Bar (0,09÷1,00 MPa)
 Actuating pressure
 (separate air supply): 2÷7 Bar (0,2÷0,7 MPa)
 Response time: 50 msec
 Voltage: 24V DC, 24V AC, 110V AC, 220V AC
 Manual override: Mono-Bistable
 Weight: 0,346 Kg
 COILS ARE SUPPLIED SEPARATELY (PAGE 96)

Codici di ordinazione Order codes



CODE	REFERENCE
1304155004	EV 1/2" 30 5 SA BS OO M

Valvola elettro-pneumatica 5/2 bistabile, alimentazione separata 5/2 Double assisted solenoid valve



130 EV 1/2"

Valvole a comando elettro-pneumatico
Solenoid valves

Dati Tecnici

Tipo di connessione: G1/2"
Diametro nominale: 6,2 mm
Portata di riferimento (P=6 Bar - Δp=1 Bar): 2700 NI/min
Pressione d'esercizio: 3÷10 Bar (0,30÷1,00 MPa)
Tempo di risposta: 50 msec
Tensione: 24V DC, 24V AC, 110V AC, 220V AC
Tipo di azionamento manuale: Mono-Bistabile
Peso: 0,617 Kg
LE BOBINE VENGONO FORNITE SEPARATAMENTE (PAG. 96)

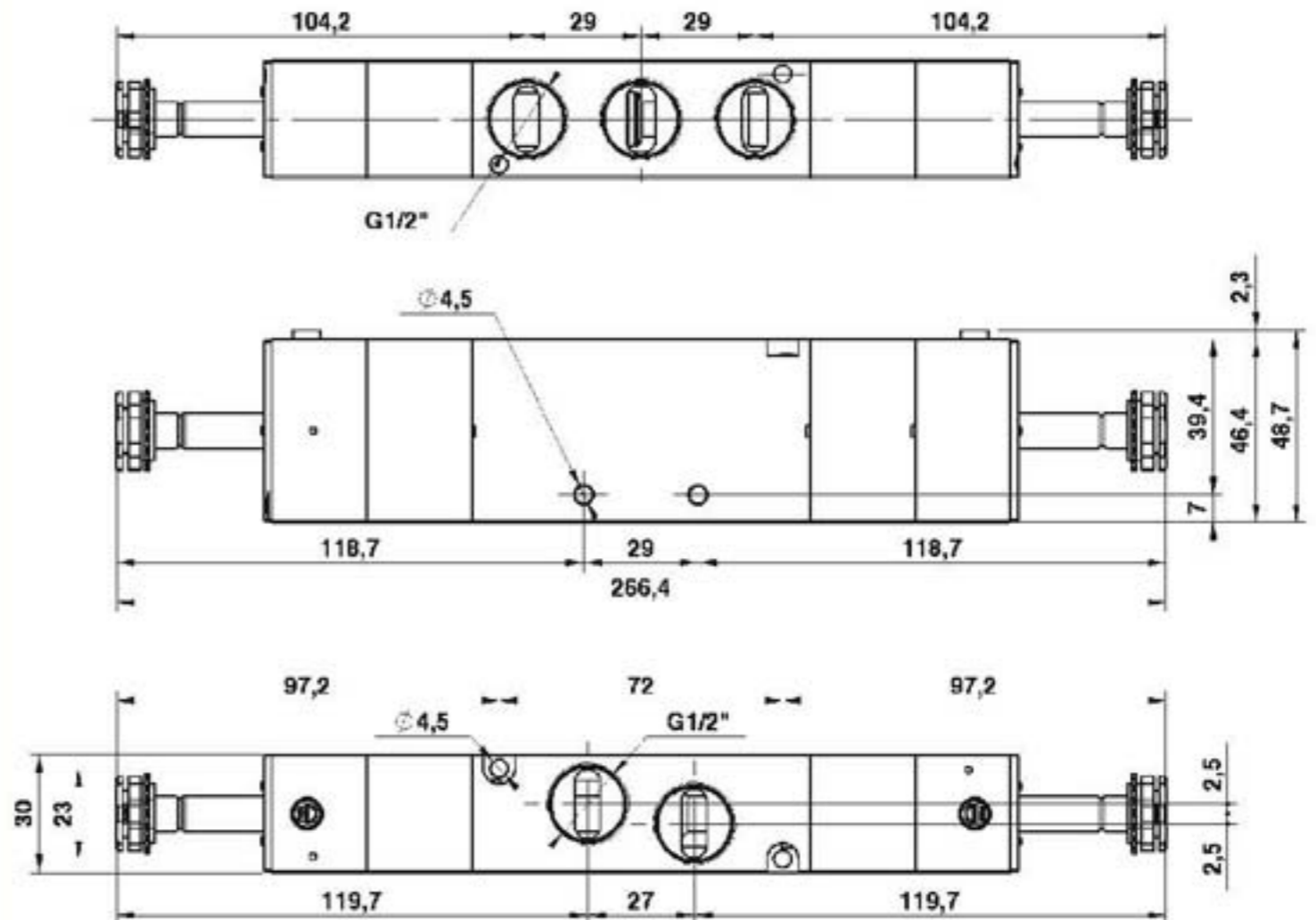
Technical data

Connection size: G1/2"
Effective orifice: 6,2 mm
Reference flow rate (P=6 Bar - Δp=1 Bar): 2700 NI/min
Working pressure: 3÷10 Bar (0,30÷1,00 MPa)
Response time: 50 msec
Voltage: 24V DC, 24V AC, 110V AC, 220V AC
Manual override: Mono-Bistable
Weight: 0,617 Kg
COILS ARE SUPPLIED SEPARATELY (PAGE 96)

Codici di ordinazione Order codes

	CODE	REFERENCE
	1304156001	EV 1/2" 30 6 SL RC CC M
	1304156002	EV 1/2" 30 6 SL RC CA M
	1304156003	EV 1/2" 30 6 SL RC CP M

Valvole elettro-pneumatiche 5/3 5/3 Solenoid valves



Dati Tecnici

Tipo di connessione: G1/2"
Diametro nominale: 6,2 mm
Portata di riferimento (P=6 Bar - Δp=1 Bar): 2700 NI/min
Pressione d'esercizio: 0,9÷10 Bar (0,09÷1,00 MPa)
Pressione di azionamento (alimentazione separata): 2÷7 Bar (0,2÷0,7 MPa)
Tempo di risposta: 50 msec
Tensione: 24V DC, 24V AC, 110V AC, 220V AC
Tipo di azionamento manuale: Mono-Bistabile
Peso: 0,610 Kg
LE BOBINE VENGONO FORNITE SEPARATAMENTE (PAG. 96)

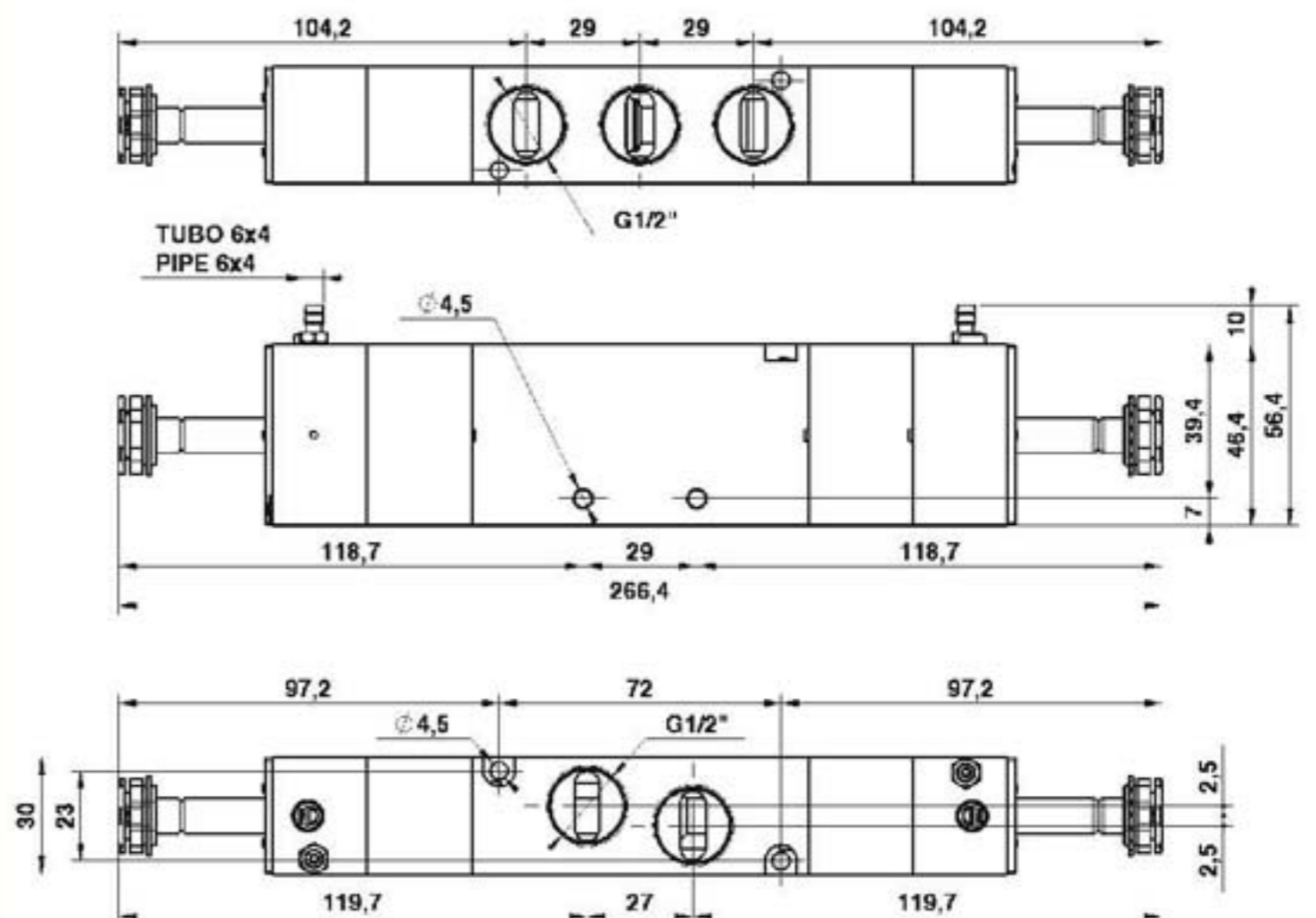
Technical data

Connection size: G1/2"
Effective orifice: 6,2 mm
Reference flow rate (P=6 Bar - Δp=1 Bar): 2700 NI/min
Working pressure: 0,9÷10 Bar (0,09÷1,00 MPa)
Actuating pressure (separate air supply): 2÷7 Bar (0,2÷0,7 MPa)
Response time: 50 msec
Voltage: 24V DC, 24V AC, 110V AC, 220V AC
Manual override: Mono-Bistable
Weight: 0,610 Kg
COILS ARE SUPPLIED SEPARATELY (PAGE 96)

Codici di ordinazione Order codes

	CODE	REFERENCE
	1304156004	EV 1/2" 30 6 SA RC CC M
	1304156005	EV 1/2" 30 6 SA RC CA M
	1304156006	EV 1/2" 30 6 SA RC CP M

Valvole elettro-pneumatiche 5/3, alimentazione separata 5/3 Assisted solenoid valves



130 VP 1/2"

Valvole a comando pneumatico
Pneumatically operated valves

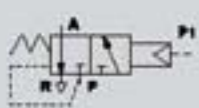
Dati Tecnici

Tipo di connessione: G1/2"
Diametro nominale: 8 mm
Portata di riferimento (P=6 Bar - Δp=1 Bar): 2700 NI/min
Pressione d'esercizio: 0÷10 Bar (0÷1,00 MPa)
Pressione di azionamento: 2÷7 (0,20÷0,70 MPa)
Tempo di risposta: 50 msec
Peso: 0,300 Kg

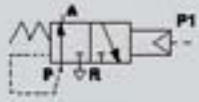
Technical data

Connection size: G1/4"
Effective orifice: 5 mm
Reference flow rate (P=6 Bar - Δp=1 Bar): 2700 NI/min
Working pressure: 0÷10 Bar (0÷1,00 MPa)
Operating pressure: 2÷7 (0,20÷0,70 MPa)
Response time: 50 msec
Weight: 0,300 Kg

Codici di ordinazione Order codes

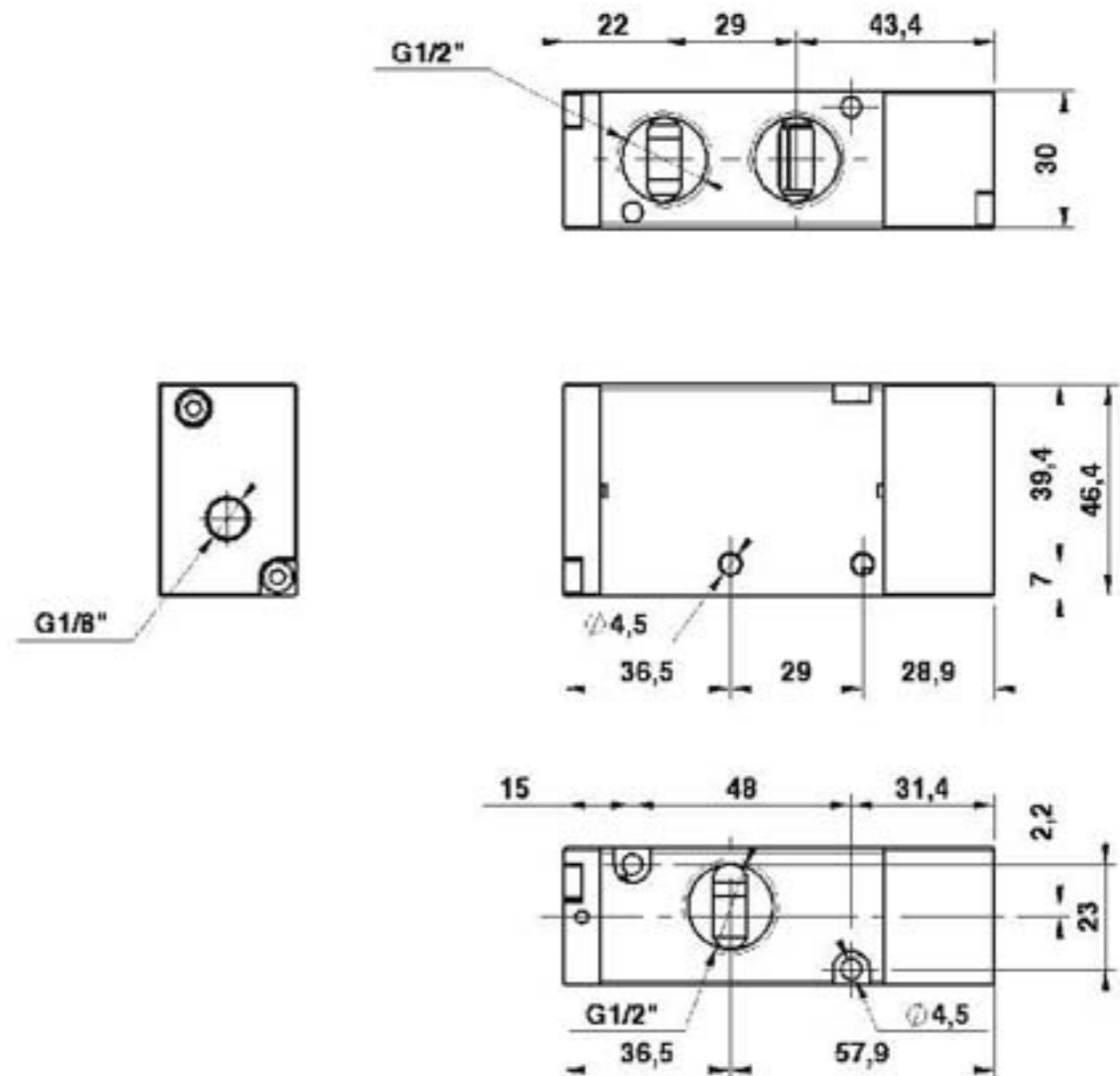


CODE	REFERENCE
1304253001	VP 1/2" 30 3 PN PM NC M



1304253002	VP 1/2" 30 3 PN PM NO M
------------	-------------------------

Valvole a comando pneumatico 3/2 NC-NO 3/2 NC-NO Single pneumatic pilot valves



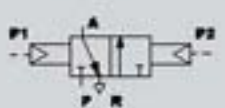
Dati Tecnici

Tipo di connessione: G1/2"
Diametro nominale: 8 mm
Portata di riferimento (P=6 Bar - Δp=1 Bar): 2700 NI/min
Pressione d'esercizio: 0÷10 Bar (0÷1,00 MPa)
Pressione di azionamento: 2÷7 (0,20÷0,70 MPa)
Tempo di risposta: 50 msec
Peso: 0,321 Kg

Technical data

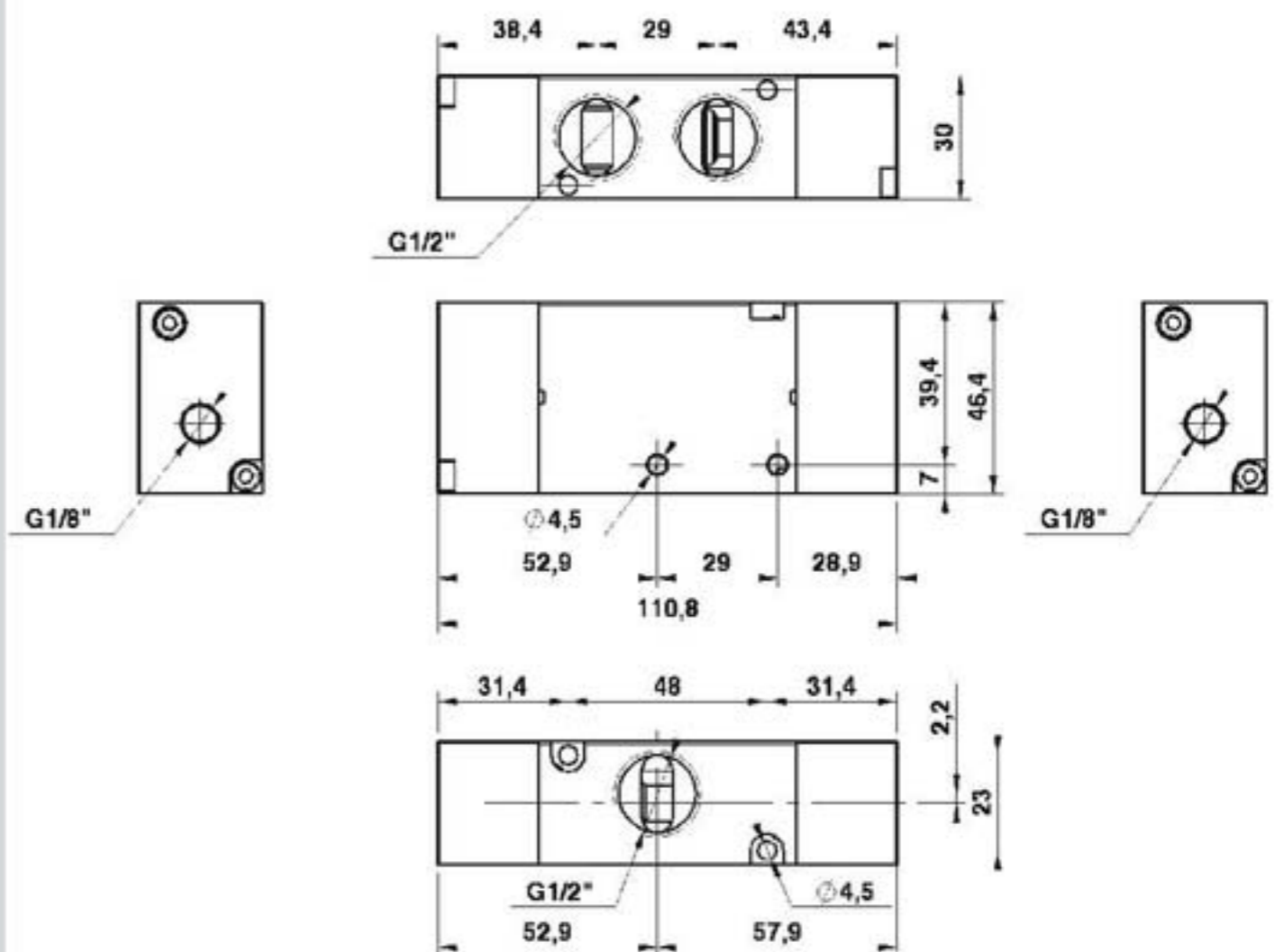
Connection size: G1/4"
Effective orifice: 5 mm
Reference flow rate (P=6 Bar - Δp=1 Bar): 2700 NI/min
Working pressure: 0÷10 Bar (0÷1,00 MPa)
Operating pressure: 2÷7 (0,20÷0,70 MPa)
Response time: 50 msec
Weight: 0,321 Kg

Codici di ordinazione Order codes



CODE	REFERENCE
1304253003	VP 1/2" 30 3 PN BS OO M

Valvola a doppio comando pneumatico 3/2 bistabile 3/2 Double pneumatic pilot valve



130 VP 1/2"

Valvole a comando pneumatico
Pneumatically operated valves

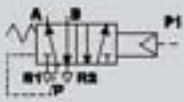
Dati Tecnici

Tipo di connessione: G1/2"
Diametro nominale: 8 mm
Portata di riferimento (P=6 Bar - Δp=1 Bar): 2700 NI/min
Pressione d'esercizio: 0+10 Bar (0+1,00 MPa)
Pressione di azionamento: 2+7 (0,20+0,70 MPa)
Tempo di risposta: 50 msec
Peso: 0,361 Kg

Technical data

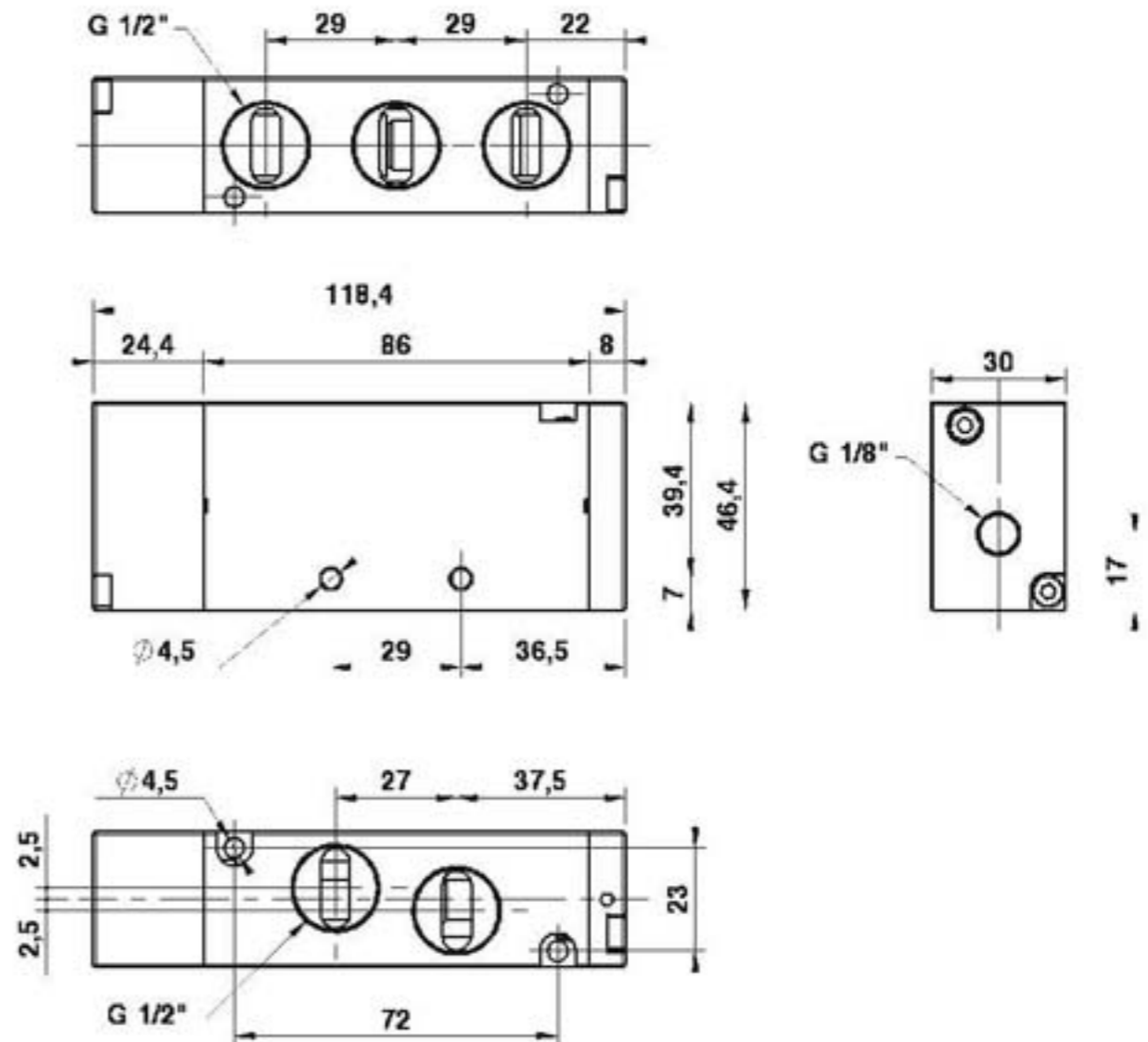
Connection size: G1/4"
Effective orifice: 5 mm
Reference flow rate (P=6 Bar - Δp=1 Bar): 2700 NI/min
Working pressure: 0+10 Bar (0+1,00 MPa)
Operating pressure: 2+7 (0,20+0,70 MPa)
Response time: 50 msec
Weight: 0,361 Kg

Codici di ordinazione Order codes



CODE	REFERENCE
1304255001	VP 1/2" 30 5 PN PM OO M

Valvola a comando pneumatico 5/2 5/2 Single pneumatic pilot valve



Dati Tecnici

Tipo di connessione: G1/2"
Diametro nominale: 8 mm
Portata di riferimento (P=6 Bar - Δp=1 Bar): 2700 NI/min
Pressione d'esercizio: 0+10 Bar (0+1,00 MPa)
Pressione di azionamento: 2+7 (0,20+0,70 MPa)
Tempo di risposta: 50 msec
Peso: 0,381 Kg

Technical data

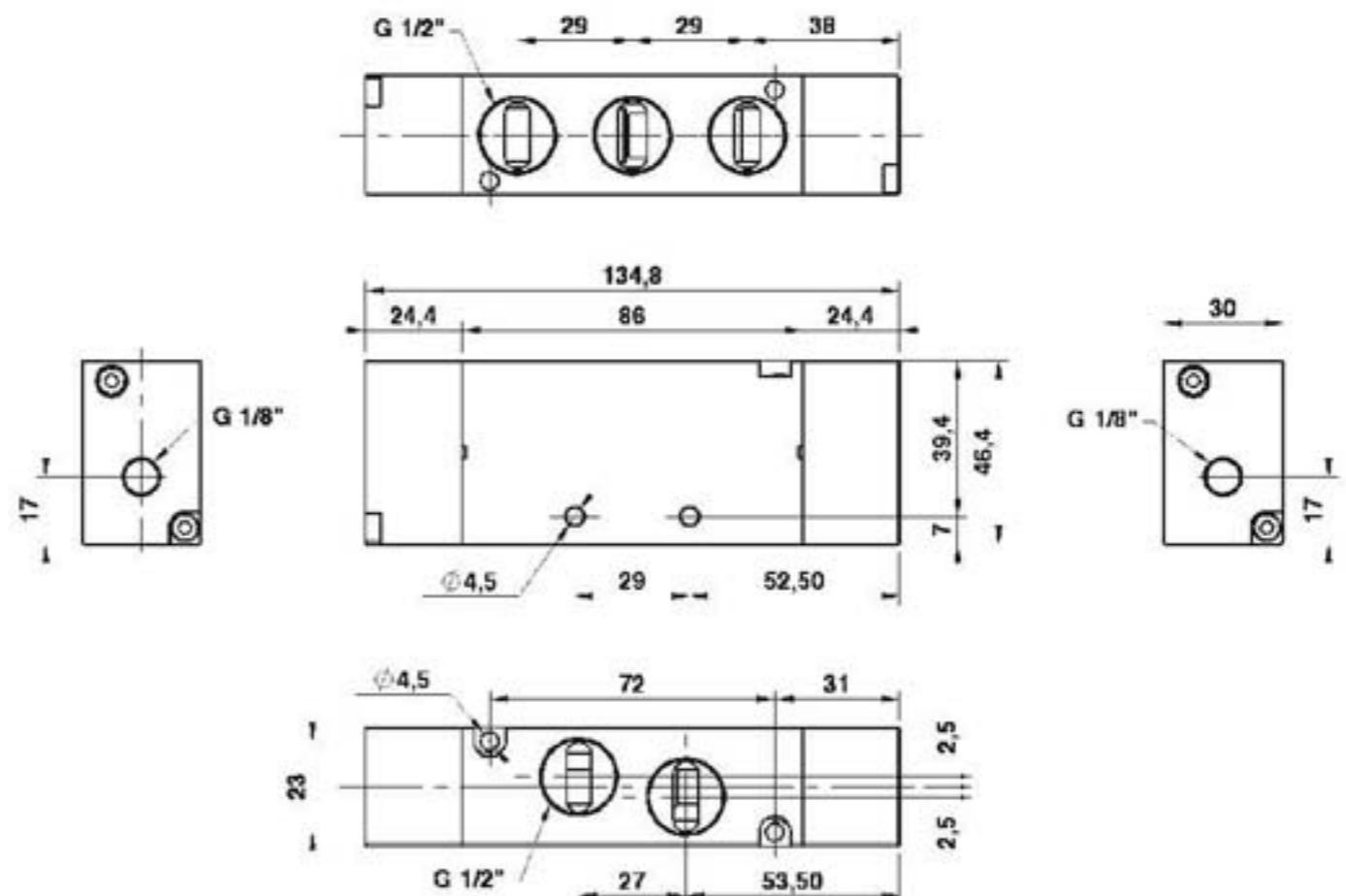
Connection size: G1/4"
Effective orifice: 5 mm
Reference flow rate (P=6 Bar - Δp=1 Bar): 2700 NI/min
Working pressure: 0+10 Bar (0+1,00 MPa)
Operating pressure: 2+7 (0,20+0,70 MPa)
Response time: 50 msec
Weight: 0,381 Kg

Codici di ordinazione Order codes



CODE	REFERENCE
1304255002	VP 1/2" 30 5 PN BS OO M

Valvola a doppio comando pneumatico 5/2 bistabile 5/2 Double pneumatic pilot valve



130 VP-VM 1/2"

Valvole a comando pneumatico e manuale
Pneumatically and manually operated valves

Dati Tecnici

Tipo di connessione: G1/2"
Diametro nominale: 8 mm
Portata di riferimento (P=6 Bar - Δp=1 Bar): 2700 NI/min
Pressione d'esercizio: 0÷10 Bar (0÷1,00 MPa)
Pressione di azionamento: 2÷7 (0,20÷0,70 MPa)
Tempo di risposta: 50 msec
Peso: 0,643 Kg

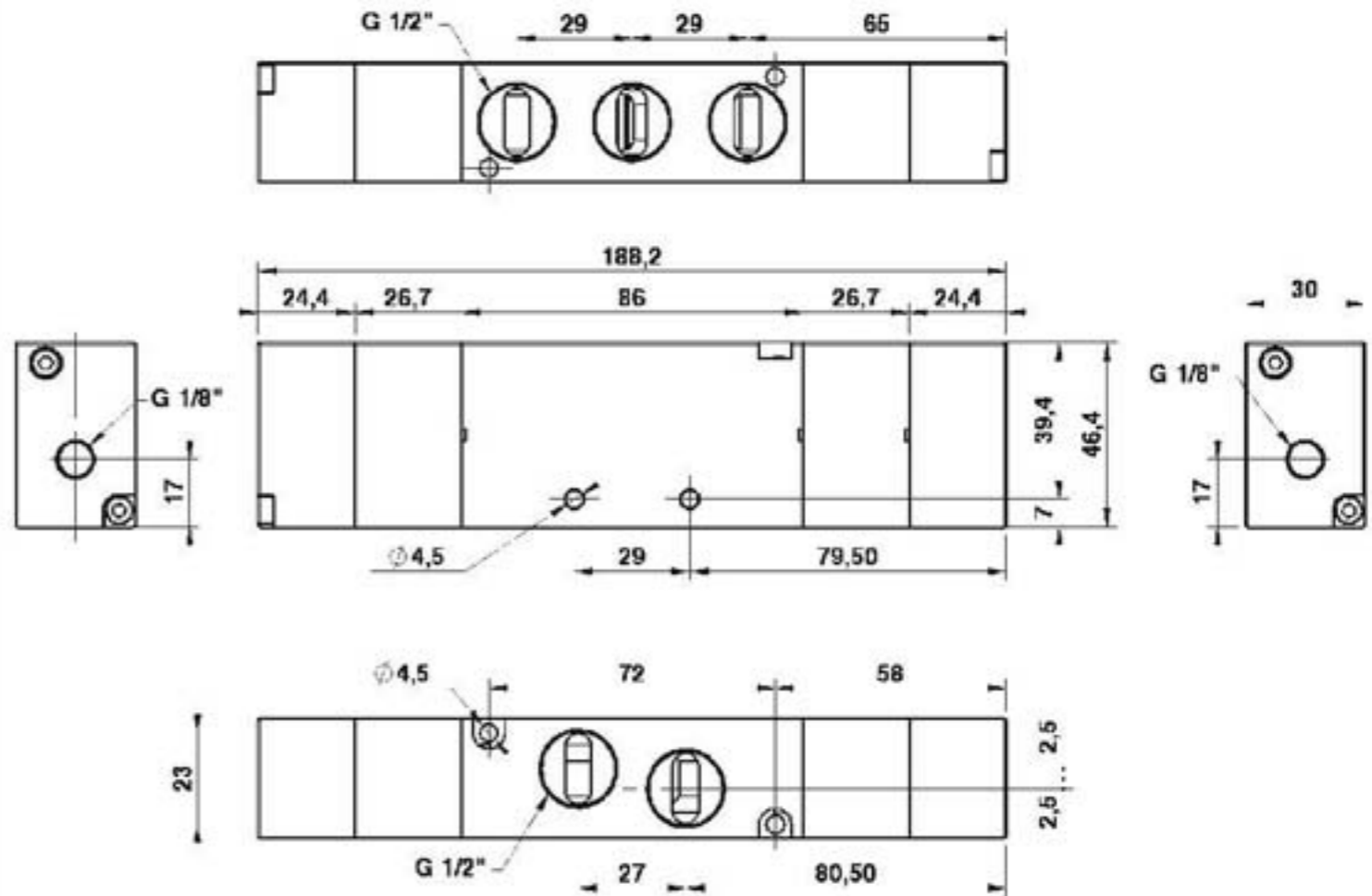
Technical data

Connection size: G1/2"
Effective orifice: 8 mm
Reference flow rate (P=6 Bar - Δp=1 Bar): 2700 NI/min
Working pressure: 0÷10 Bar (0÷1,00 MPa)
Operating pressure: 2÷7 (0,20÷0,70 MPa)
Response time: 50 msec
Weight: 0,643 Kg

Codici di ordinazione Order codes

	CODE	REFERENCE
	1304256001	VP 1/2" 30 6 PN RC CC M
	1304256002	VP 1/2" 30 6 PN RC CA M
	1304256003	VP 1/2" 30 6 PN RC CP M

Valvole a doppio comando pneumatico 5/3 5/3 Double pneumatic pilot valves



Dati Tecnici

Tipo di connessione: G1/2"
Pressione d'esercizio: 0÷10 Bar (0÷1,00 MPa)

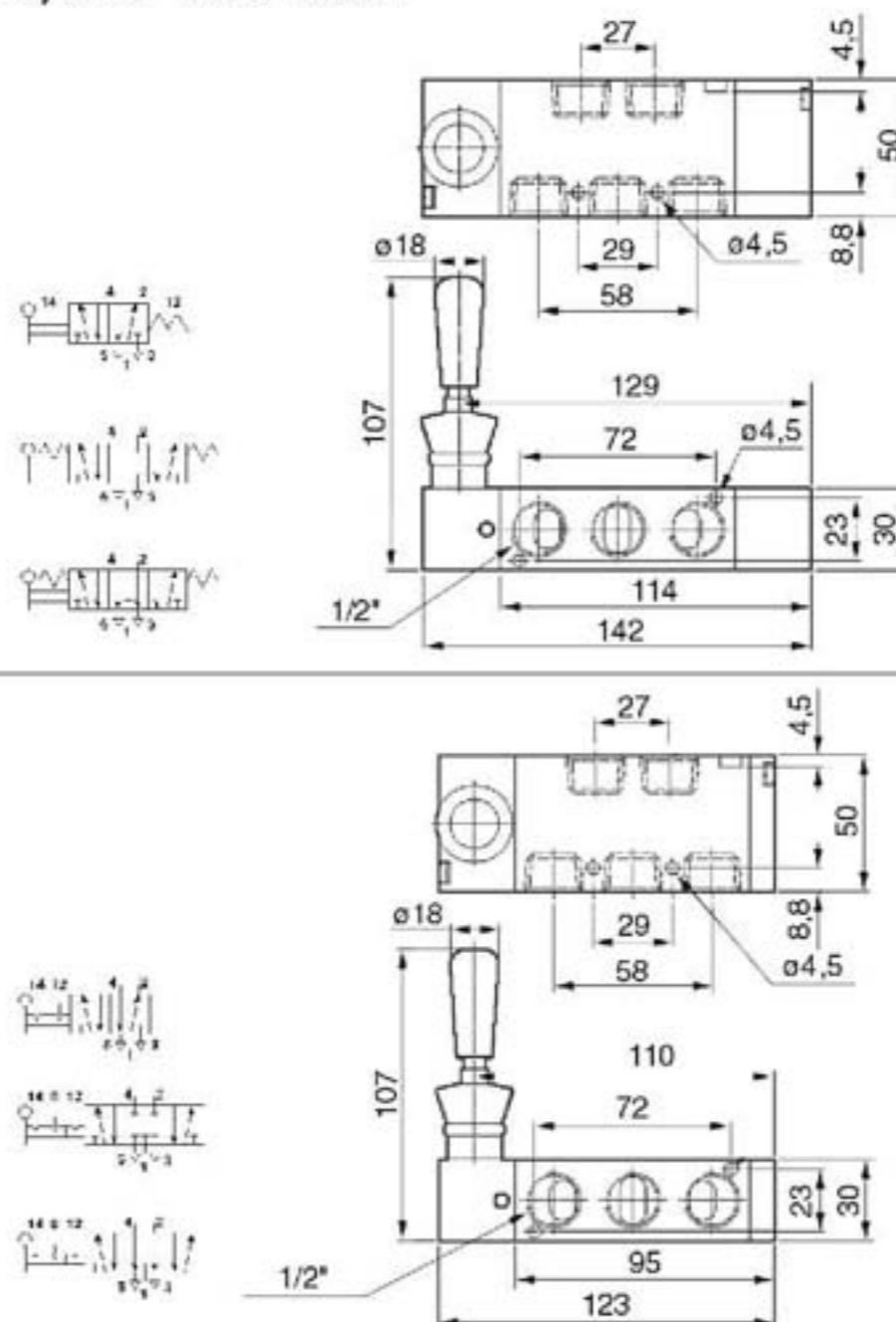
Technical data

Connection size: G1/2"
Working pressure: 0÷10 Bar (0÷1,00 MPa)

Codici di ordinazione Order codes

	CODE	REFERENCE
	1304355005	VM 1/2" 30 5 L9 ML OO M
	1304356010	VM 1/2" 30 6 L9 RC CC M
	1304356011	VM 1/2" 30 6 L9 RC CA M
	1304355006	VM 1/2" 30 5 L9 BS OO M
	1304356007	VM 1/2" 30 6 L9 ST CC M
	1304356008	VM 1/2" 30 6 L9 ST CA M

Valvola a leva 90° 5/2 - 5/3 5/2 - 5/3 90° lever valves

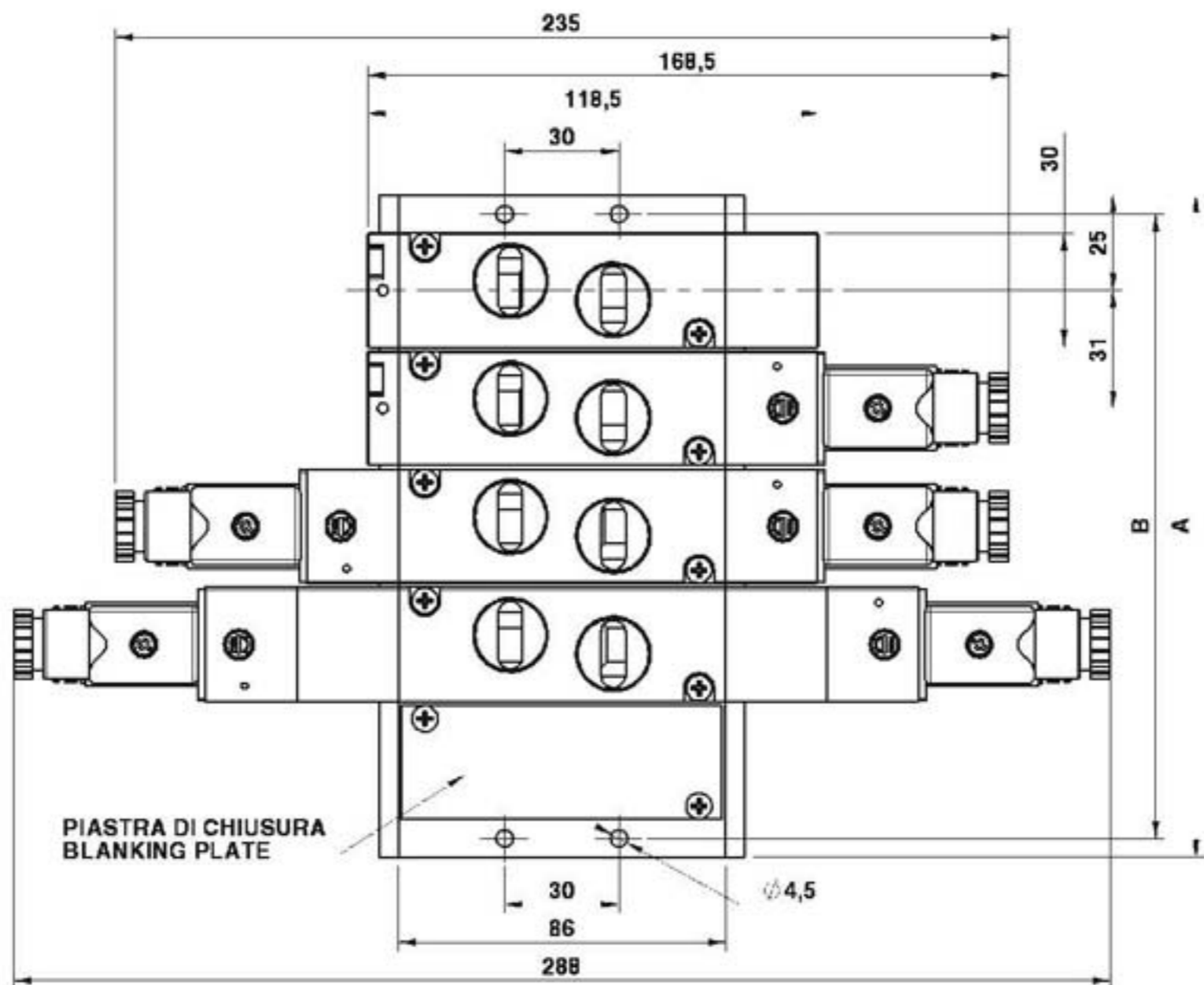
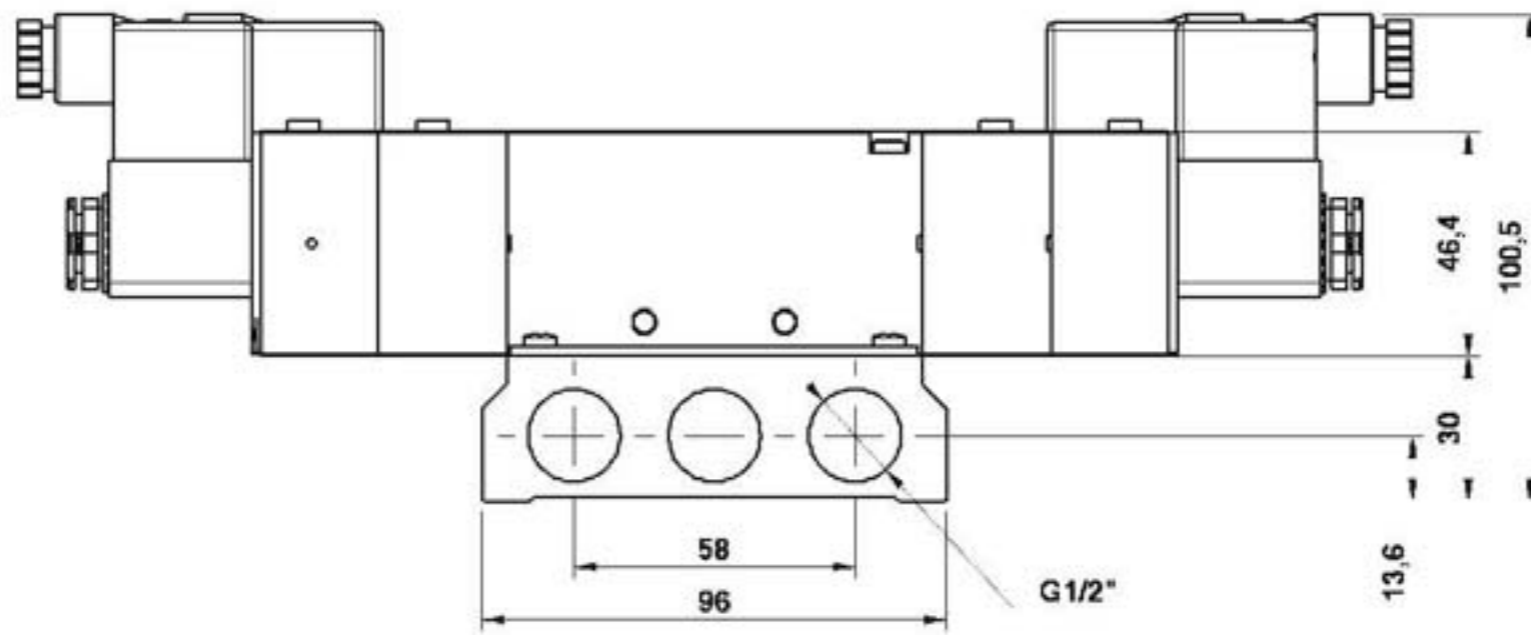


Line

130 1/2"

Sottobase per valvole 1/2"

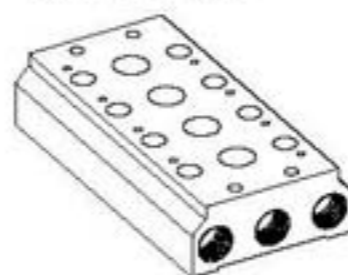
1/2" Valves manifold



Dimensioni
Dimensions

N° of stations	A	B
2	81	71
3	112	102
4	143	133
5	174	164
6	205	195
7	236	226
8	267	257
9	298	288
10	329	319

Sottobase
Manifold



CODICE-CODE	REF.	LINE
1345A00002	STB 30 2 POS BSP	130 1/2"
1345A00003	STB 30 3 POS BSP	130 1/2"
1345A00004	STB 30 4 POS BSP	130 1/2"
1345A00005	STB 30 5 POS BSP	130 1/2"
1345A00006	STB 30 6 POS BSP	130 1/2"
1345A00007	STB 30 7 POS BSP	130 1/2"
1345A00008	STB 30 8 POS BSP	130 1/2"
1345A00009	STB 30 9 POS BSP	130 1/2"
1345A00010	STB 30 10 POS BSP	130 1/2"

Kit piastra di chiusura
Blanking plate kit



CODICE-CODE	REF.	LINE
1345A00013	KIT PIASTRA DI CHIUSURA BLANKING PLATE	130 1/2"

Per bobine e connettori vedi pagina 96
For coils and connectors see page 96