



Valvole elettriche

Solenoid valves

INFORMAZIONI GENERALI GENERAL INFORMATION

Ordinazioni

Gli ordini devono essere inviati alla:

CBF S.r.l.

Via Caboto, 1

36075 Montecchio Maggiore (VI)

Tel. 0444 499141-3

Fax 0444 499145

Per posta o telefax. Si prega di evitare, ove possibile, di effettuare ordini per telefono dato che questi dovranno essere in ogni caso confermati per lettera o fax.

Gli ordini devono chiaramente indicare:

• Esatta ragione sociale o indirizzo completo del richiedente.

• Numero d'ordine.

• Data d'ordine.

• Numero d'offerta **CBF** (qualora esista).

• Denominazione valvola.

• Data consegna richiesta.

• Destinazione merce.

• Vettore.

Garanzia

• La **CBF S.r.l.** garantisce che i suoi prodotti sono esenti da difetti di materiali o di costruzione per un periodo di 12 mesi a partire dalla data di spedizione dai propri magazzini in Montecchio Maggiore (VI) - Italia.

• La garanzia è esclusivamente limitata alla riparazione o sostituzione, a giudizio della **CBF S.r.l.**, d'ogni parte o parti difettose in materiale o costruzione, previo esame dei pezzi che devono essere ritornati alla **CBF**, franco destino, corredati di descrizione dettagliata del malfunzionamento.

• **CBF** declina ogni responsabilità ed esclude l'applicazione della garanzia per quei prodotti che, a proprio insindacabile giudizio, siano stati contaminati, impiegati erroneamente o manomessi in circostanze al di fuori del proprio controllo o senza autorizzazione. La garanzia decade qualora siano apportate modifiche a circuiti o impianti tali da influenzare negativamente il funzionamento del prodotto **CBF**.

• In nessun caso una rivalsa in garanzia potrà comportare revoche contrattuali, sospensioni anche parziali di pagamenti, compensi per danni o rimborsi spese, ivi compresa la spesa di manodopera per la sostituzione del pezzo.

• Questa garanzia riconosciuta dalla **CBF S.r.l.** attraverso la propria organizzazione assistenziale esclude e sostituisce ogni altra garanzia di qualsiasi genere.

• **CBF S.r.l.** non è responsabile per danni diretti o indiretti, ivi comprese eventuali perdite economiche conseguenti a fermo macchina, o ritardate consegne di qualsiasi genere.

Responsabilità d'uso.

Tutti i prodotti **CBF** sono sottoposti a rigorosi collaudi funzionali, conformemente alle caratteristiche riportate sulla documentazione tecnica **CBF**.

Dal momento che le reali condizioni di funzionamento delle apparecchiature del Compratore non sono riproducibili integralmente nei laboratori della **CBF**, la responsabilità della scelta e l'idoneità dei prodotti sono a carico del Compratore stesso.

Giurisdizione

In caso di contestazione in cui la **CBF S.r.l.** sia convenuta è esclusivamente competente il Foro di Vicenza. Le tratte, le accettazioni di regolamenti, le spedizioni senza o contrassegno, le esazioni per mezzo d'incaricati, non costituiscono deroga a questa clausola anche nel caso in cui la **CBF S.r.l.** fosse ricercata per connessione o continenza di causa.

Quando la **CBF S.r.l.** sia attrice potrà ricorrere sia al Foro di Vicenza, sia a quello di residenza del convenuto.

Order entry procedure

Orders are received by:

CBF S.r.l.

Via Caboto, 1

36075 Montecchio Maggiore (VI)

Tel. ++39-0444-499141/3

Fax ++39-0444-499145

By mail or telefax. When possible, please avoid sending orders by telephone since you must later confirm them by letter.

Orders must clearly show:

• The corporate name and the full address of the applicant.

• Order number.

• Order date.

• **CBF's** offer number (when existing).

• Valve denomination.

• Required delivery date.

• Goods destination.

• Carrier.

Warranty

• **CBF S.r.l.** warrants that its products are free from defects in material and workmanship for a period of 12 months from the date of shipment from the factory in Montecchio Maggiore (VI) - Italy.

• The warranty is strictly limited to the repair or replacement (at **CBF S.r.l.** option) of any part or parts defective in material or workmanship, subject to **CBF's** examination of the part which must be returned to **CBF S.r.l.**, carriage pre-paid by the Customer, with a detailed description of the malfunction.

• **CBF S.r.l.** shall not be responsible for circumstances beyond its control and this warranty shall not apply to products which, in the sole judgement of **CBF** have been subjected to contamination, tampering, negligent handling, misapplication or other misuse.

Changes in circuit or changes in other components which may adversely affect the products of **CBF S.r.l.** void this warranty.

• In none of the cases quoted in the above paragraphs can the customer claim the cancellation of the contract compensation for damages or reimbursement of any expenses as, for example, labor required to replace the defective parts.

• This warranty recognized by **CBF S.r.l.** through its service organization is expressly in lieu of and excludes and supersedes any warranty of merchantability or fitness.

• **CBF S.r.l.** makes no other warranties, expressed or implied, and is not responsible for any consequential damages resulting from use by any buyer or user, its liability being limited to the value of product sold or to the obligation to replace a defective part. In no event shall **CBF S.r.l.** be liable for loss of anticipated profits, consequential damages, or loss of any equipment, installation, system operation or service into which the products of **CBF S.r.l.** may be fitted. **CBF S.r.l.** shall not be liable for any default, claimed breach of warranty, failure to deliver or otherwise, except as herein specifically indicated.

Responsibility for use.

All **CBF** products are checked and tested, in accordance with the specifications indicated in the relevant technical documents.

Since the actual installation and performance of the Customer's equipment cannot be exactly reproduced in the **CBF** testing laboratories, the assurance of suitability of all **CBF's** products in the Customer application is the responsibility of the Customer himself.

Jurisdiction

In case of a dispute where **CBF S.r.l.** is summoned before court, the Court in Law in Vicenza (Italy) is exclusively competent: drafts, acceptance of settlements, dispatches without or with C.O.D. do not constitute a derogation from this clause of jurisdiction even in case **CBF S.r.l.** should be pursued for concession or continenza of cause. When **CBF S.r.l.** is the plaintiff, it will be able to recur both to Court of Law in Vicenza and to that where the other party resides.

INDICE PER TIPO DI VALVOLA INDEX BY VALVE TYPE

	Q	P	PAGINA
	(l/min)	(bar)	PAGE

Valvola elettrica direzionale 2/2 a cartuccia
2/2 solenoid directional valve, cartridge type

	EV082X-C	40	350	10
	EV082X-C (tenuta a cassetto - <i>spool type</i>)	20	350	11
	EV102X-C	70	350	12
	EV122X-C	100	350	13
	EV162X-C	150	300	14
	EV202X-C	200	300	15

Valvola elettrica direzionale 2/2 con emergenza a vite a cartuccia
2/2 solenoid directional valve with emergency screw - cartridge type

	EV082XM-C	40	350	10
	EV082XM-C (tenuta a cassetto - <i>spool type</i>)	20	350	11
	EV102XM-C	70	350	12
	EV122XM-C	100	350	13
	EV162XM-C	150	300	14
	EV202XM-C	200	300	15

Valvola elettrica di messa a scarico 2/2 a cartuccia
2/2 solenoid operated unloading valve, cartridge type

	EV10P2X-C	70	350	16
--	-----------	----	-----	-----------

Valvola elettrica direzionale 2/2 a doppia tenuta normalmente chiusa
2/2 solenoid directional valve, bidirectional blocking, normally closed

	EV0822DT-C	40	350	17
	EV0822DTM-C con vite emergenza / <i>with emergency screw</i>	40	350	17

INDICE PER TIPO DI VALVOLA INDEX BY VALVE TYPE

	Q	P	PAGINA
	(l/min)	(bar)	PAGE

Valvola elettrica direzionale 2/2 a doppia tenuta normalmente aperta
 2/2 solenoid directional valve, bidirectional blocking, normally open

	EV0823DT-C	40	350	18
	EV0823DTM-C con vite emergenza / with emergency screw	40	350	18

Valvola elettrica direzionale 2/2 a doppia tenuta normalmente aperta
 2/2 solenoid directional valve, bidirectional blocking

	EV40DT-C-A	40	350	19
	EV40DT-CMC-A con vite emergenza / with emergency screw	40	350	19

Valvola elettrica direzionale 2/2
 2/2 solenoid directional valve

	EV082X-14	20	350	20
	EV082X-38	30	350	20
	EV082X-12	40	350	20
	EV102X-12	70	350	22
	EV102X-34	70	350	22
	EV162X-34	120	300	23
	EV162X-10	150	300	23
	EV202X-10	200	300	24
	EV202X-114	200	300	24
	EV202X-112	200	300	24

Valvola elettrica direzionale 2/2 con emergenza a vite
 2/2 solenoid directional valve with emergency screw

	EV082XM-14	20	350	20
	EV082XM-38	30	350	20
	EV082XM-12	40	350	20
	EV102XM-12	70	350	22
	EV102XM-34	70	350	22
	EV162XM-34	120	300	23
	EV162XM-10	150	300	23
	EV202XM-10	200	300	24
	EV202XM-114	200	300	24
	EV202XM-112	200	300	24

INDICE PER TIPO DI VALVOLA INDEX BY VALVE TYPE

	Q	P	PAGINA
	(l/min)	(bar)	PAGE

Valvola elettrica direzionale 2/2, tenuta a cassetto
2/2 solenoid directional valve, spool type

	EV082X-14	20	350	21
	EV082X-38	20	350	21
	EV082X-12	20	350	21
	EV082XM-14 con vite emergenza / <i>with emergency screw</i>	20	350	21
	EV082XM-38 con vite emergenza / <i>with emergency screw</i>	20	350	21
	EV082XM-12 con vite emergenza / <i>with emergency screw</i>	20	350	21

Valvola elettrica direzionale 2/2 a doppia tenuta normalmente chiusa
2/2 solenoid directional valve, bidirectional blocking, normally closed

	EV0822DT-14	20	350	25
	EV0822DT-38	30	350	25
	EV0822DT-12	40	350	25
	EV0822DTM-14 con vite emergenza / <i>with emergency screw</i>	20	350	25
	EV0822DTM-38 con vite emergenza / <i>with emergency screw</i>	30	350	25
	EV0822DTM-12 con vite emergenza / <i>with emergency screw</i>	40	350	25

Valvola elettrica direzionale 2/2 a doppia tenuta normalmente aperta
2/2 solenoid directional valve, bidirectional blocking, normally open

	EV0823DT-14	20	350	26
	EV0823DT-38	30	350	26
	EV0823DT-12	40	350	26
	EV0823DTM-14 con vite emergenza / <i>with emergency screw</i>	20	350	26
	EV0823DTM-38 con vite emergenza / <i>with emergency screw</i>	30	350	26
	EV0823DTM-12 con vite emergenza / <i>with emergency screw</i>	40	350	26

Valvola elettrica direzionale 2/2 a doppia tenuta normalmente chiusa
2/2 solenoid directional valve, bidirectional blocking

	EV4038DT-A	40	350	27
	EV4038DT-CM-A con vite emergenza / <i>with emergency screw</i>	40	350	27
	EV4012DT-A	40	350	27
	EV4038DT-CM-A con vite emergenza / <i>with emergency screw</i>	40	350	27

INDICE PER TIPO DI VALVOLA INDEX BY VALVE TYPE

	Q	P	PAGINA
	(l/min)	(bar)	PAGE

Valvola elettrica direzionale 2/2 con vite di emergenza
2/2 solenoid directional valve with emergency screw

	EV082X-14-VE	20	350	28
	EV082X-38-VE	30	350	28
	EV082X-12-VE	40	350	28
	EV102X-12-VE	70	350	29
	EV102X-34-VE	70	350	29
	EV162X-34-VE	120	300	30
	EV162X-10-VE	150	300	30
	EV202X-10-VE	200	300	31
	EV202X-114-VE	200	300	31
	EV202X-112-VE	200	300	31

Valvola elettrica direzionale 2/2 con vite di emergenza
2/2 solenoid directional valve with emergency screw

	EV082XM-14-VE	20	350	28
	EV082XM-38-VE	30	350	28
	EV082XM-12-VE	40	350	28
	EV102XM-12-VE	70	350	29
	EV102XM-34-VE	70	350	29
	EV162XM-34-VE	120	300	30
	EV162XM-10-VE	150	300	30
	EV202XM-10-VE	200	300	31
	EV202XM-114-VE	200	300	31
	EV202XM-112-VE	200	300	31

Valvola elettrica direzionale 2/2 a cartuccia, flangiabile con vite cava
2/2 solenoid directional valve, nipple screw flangeable

	EV082X-VC-38	40	350	32
	EV082XM-VC-38 con vite emergenza / with emergency screw	40	350	32
	EV082X-VC-12	40	350	32
	EV082XM-VC-12 con vite emergenza / with emergency screw	40	350	32

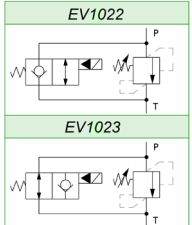
Valvola limitatrice di pressione con bypass elettrico
Single relief valve with electric bypass

<p style="font-size: small; text-align: center;">EV0822</p>	EV082X-VLP40-38	40	300	33
<p style="font-size: small; text-align: center;">EV0823</p>	EV082X-VLP40-12	40	300	33

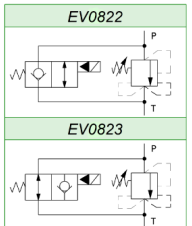
INDICE PER TIPO DI VALVOLA
INDEX BY VALVE TYPE

	Q	P	PAGINA
	(l/min)	(bar)	PAGE

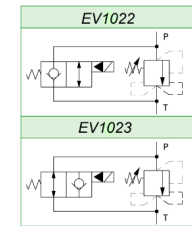
Valvola limitatrice di pressione con bypass elettrico
Single relief valve with electric bypass

	EV102X-VLP80-34	70	300	34
---	-----------------	----	-----	-----------

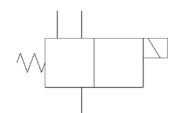
Valvola limitatrice di pressione compensata con bypass elettrico
Single relief valve pressure compensated with electric bypass

	EV082X-VLP40CC-38	40	300	35
	EV082X-VLP40CC-12	40	300	35

Valvola limitatrice di pressione compensata con bypass elettrico
Single relief valve pressure compensated with electric bypass

	EV102X-VLP80CC-34	70	300	36
---	-------------------	----	-----	-----------

Valvola elettrica direzionale 3/2 a cartuccia , tenuta a cassetto
3/2 solenoid directional valve spool type, cartridge type

	EV083X-C	25	350	37
---	----------	----	-----	-----------

Valvola elettrica direzionale 3/2 a cartuccia, tenuta a cassetto, con vite emergenza
3/2 solenoid directional valve spool type, with emergency screw - cartridge type

	EV0830M-C	25	350	37
---	-----------	----	-----	-----------

Valvola elettrica direzionale 3/2 a cartuccia, tenuta a cassetto
3/2 solenoid directional valve spool type - cartridge type

	EV083X	25	350	38
---	--------	----	-----	-----------

INDICE PER TIPO DI VALVOLA
INDEX BY VALVE TYPE

	Q	P	PAGINA
	(l/min)	(bar)	PAGE

Valvola elettrica direzionale 3/2, tenuta a cassetto, con vite emergenza
 3/2 solenoid directional valve spool type, with emergency screw

	EV083XM	25	350	38
--	---------	----	-----	-----------

Valvola elettrica direzionale 4/2 a cartuccia, tenuta a cassetto
 4/2 solenoid directional valve, spool type - cartridge

	EV084X-C	25	350	39
--	----------	----	-----	-----------

Valvola elettrica direzionale 4/2 a cartuccia, tenuta a cassetto, con vite emergenza
 4/2 solenoid directional valve with emergency screw, spool type - cartridge

	EV084XM-C	25	350	39
--	-----------	----	-----	-----------

Valvola elettrica direzionale 4/2, tenuta a cassetto
 4/2 solenoid directional valve spool type

	EV084X	25	350	40
--	--------	----	-----	-----------

Valvola elettrica direzionale 4/2, tenuta a cassetto, con vite emergenza
 4/2 solenoid directional valve spool type, with emergency screw

	EV084XM	25	350	40
--	---------	----	-----	-----------

Valvola elettrica direzionale 3/2, tenuta a cassetto
 3/2 solenoid directional valve spool type

	EV103X-C	30	350	41
--	----------	----	-----	-----------

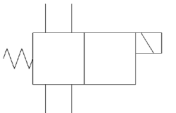
Valvola elettrica direzionale 3/2 a cartuccia, tenuta a cassetto, con vite emergenza
 3/2 solenoid directional valve spool type, with emergency screw - cartridge type

	EV103XM-C	30	350	41
--	-----------	----	-----	-----------

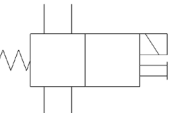
INDICE PER TIPO DI VALVOLA
INDEX BY VALVE TYPE

	Q	P	PAGINA
	(l/min)	(bar)	PAGE

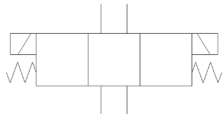
Valvola elettrica direzionale 4/2 a cartuccia, tenuta a cassetto
4/2 solenoid directional valve spool type - cartridge type

	EV104X-C	30	350	42
---	----------	----	-----	-----------

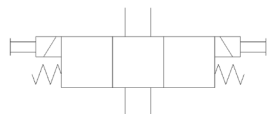
Valvola elettrica direzionale 4/2, tenuta a cassetto, con vite emergenza
4/2 solenoid directional valve spool type, with emergency screw

	EV104XM-C	30	350	42
---	-----------	----	-----	-----------

Valvola elettrica direzionale 4/3 a cartuccia, tenuta a cassetto
4/3 solenoid directional valve spool type - cartridge type

	EV10-4-3X-C	25	350	43
---	-------------	----	-----	-----------

Valvola elettrica direzionale 4/3 a cartuccia, tenuta a cassetto, con vite emergenza
4/3 solenoid directional valve spool type with emergency screw - cartridge type

	EV10-4-3MX-C	25	350	43
---	--------------	----	-----	-----------

Bobina standard per elettrovalvole a tenuta
Standard coil for poppet type solenoid cartridges

	S1	-	-	44
--	----	---	---	-----------

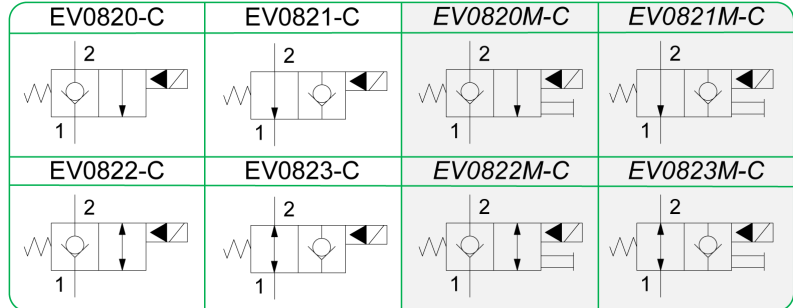
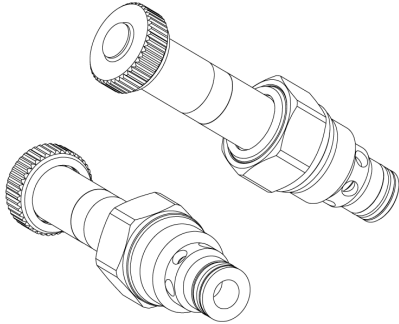
Bobina standard per elettrovalvole a cassetto
Standard coil for spool type solenoid cartridges

	S2	-	-	45
--	----	---	---	-----------

Connettori elettrici DIN43650
Electrical connectors DIN43650

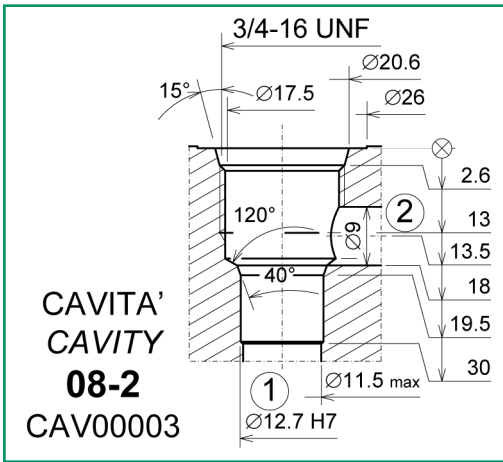
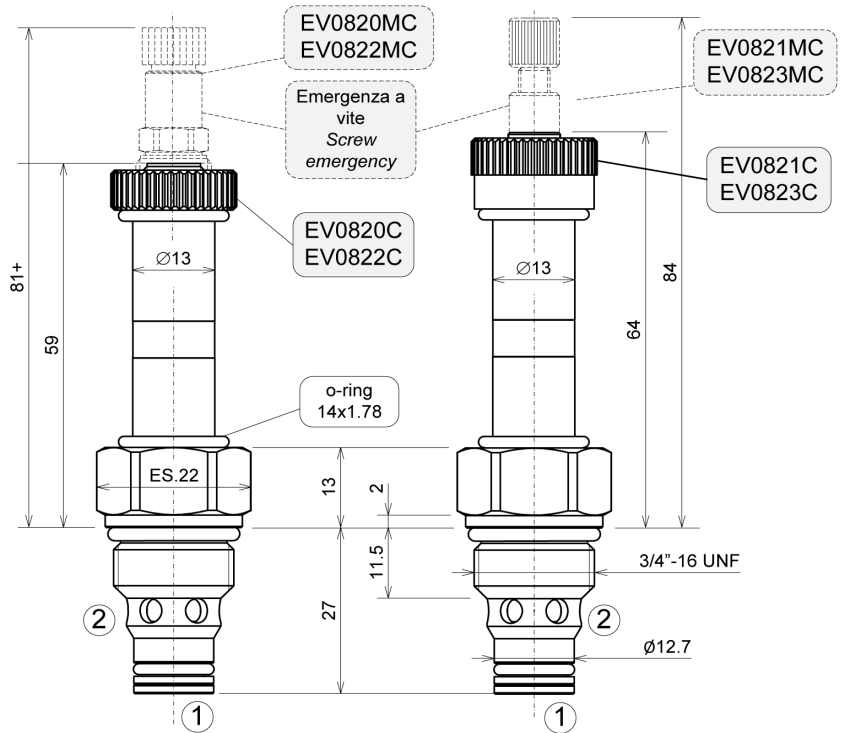
	C1	-	-	46
--	----	---	---	-----------

Valvola elettrica direzionale 2/2 a cartuccia
2/2 solenoid directional valve, cartridge type
mod. EV-08-2X-C

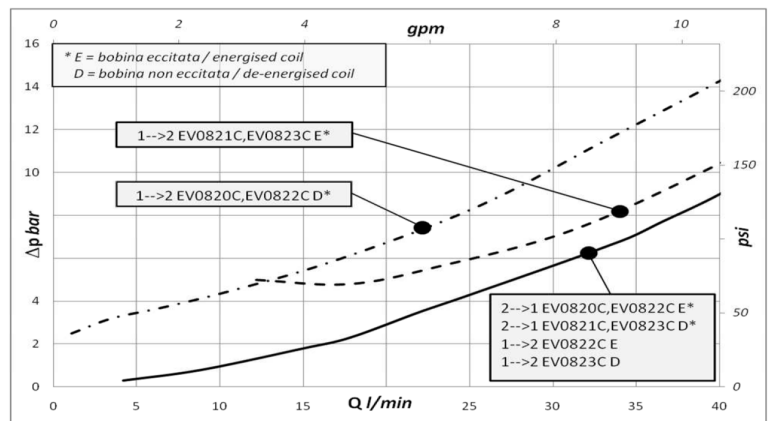
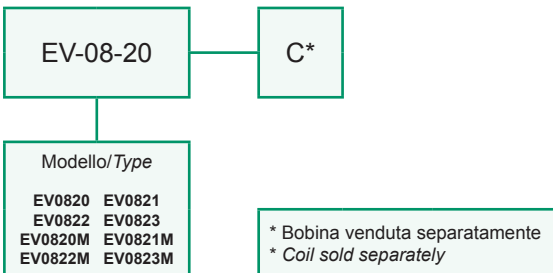


Portata massima Max flow	40 l/min 10.5 gpm
Pressione massima Max pressure	350 bar 5000 psi
Coppia di serraggio Installation torque	27 ± 30 Nm 20 ± 23 lbf ft

Dati e tarature ottenuti usando olio a 30 cSt a 50°C. Viscosità raccomandate 10 ± 420 cSt. Temperature di lavoro -20+90 °C. Filtrazione assoluta 25 µ.
Performances and calibrations are carried out by using hydraulic oil with 30 cSt viscosity at 50°C (122 F). Recommended viscosity 10 ± 420 cSt, working temperature -20+90 °C (-4 F+194 F). Absolute filtration 25 µ.

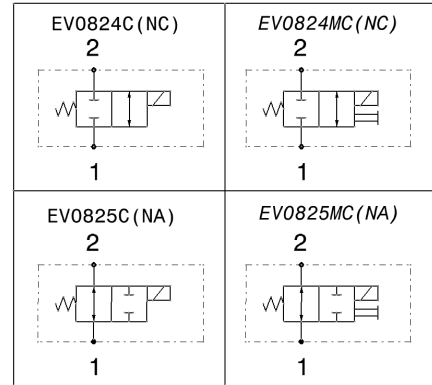
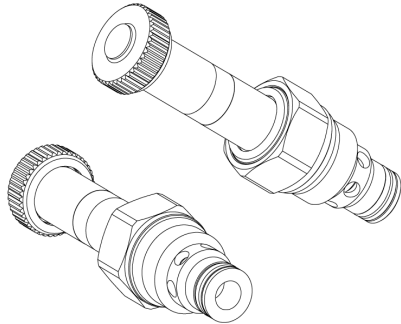


Sigla di ordinazione / Ordering code



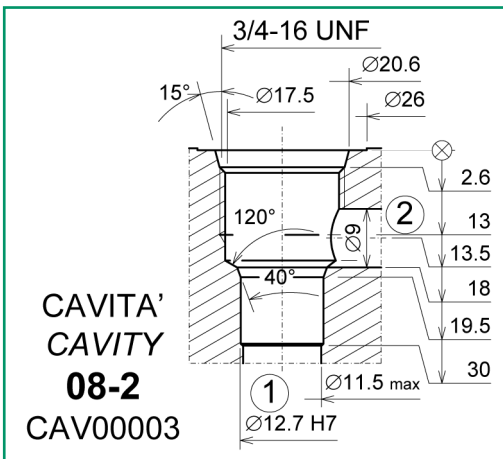
I dati non sono impegnativi, CBF si riserva di apportare modifiche senza preavviso.
The specifications are not binding, CBF reserves the right to introduce modifications without notice.

Valvola elettrica direzionale 2/2 con tenuta a cassetto, a cartuccia
 2/2 solenoid directional valve, spool type - cartridge
 mod. EV08-2X-C

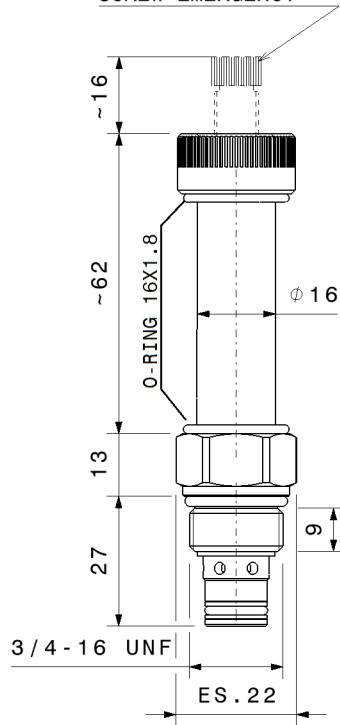


Portata massima Max flow	20 l/min 5.3 gpm
Pressione massima Max pressure	350 bar 5000 psi
Coppia di serraggio Installation torque	27 ÷ 30 Nm 20 ÷ 22.5 lbf ft

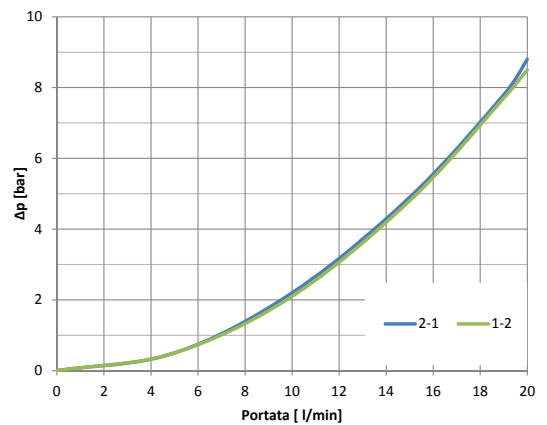
Dati e tarature ottenuti usando olio a 30 cSt a 50°C. Viscosità raccomandate 10 ÷ 420 cSt. Temperature di lavoro -20÷+90 °C. Filtrazione assoluta 25 µ.
 Performances and calibrations are carried out by using hydraulic oil with 30 cSt viscosity at 50°C (122 F). Recommended viscosity 10 ÷ 420 cSt, working temperature -20÷+90 °C (-4 F÷194 F). Absolute filtration 25 µ.



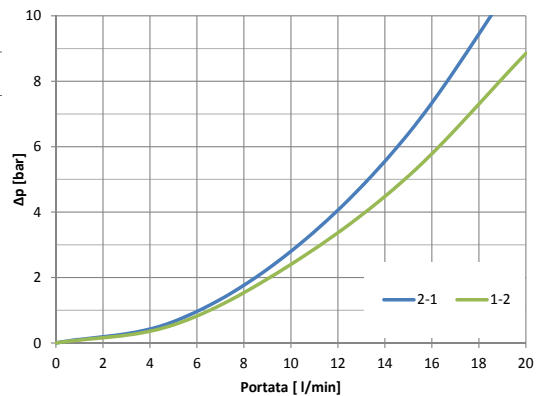
EV0824MC - EV0825MC
 EMERGENZA A VITE
 SCREW EMERGENCY



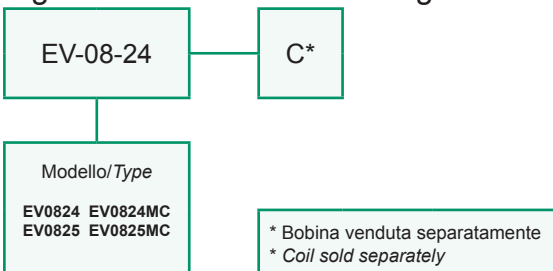
EV0824C (NC)



EV0825C (NA)

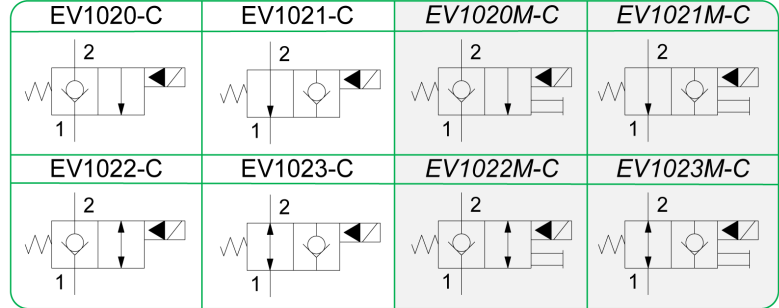
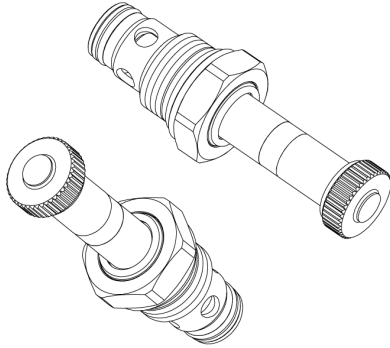


Sigla di ordinazione / Ordering code



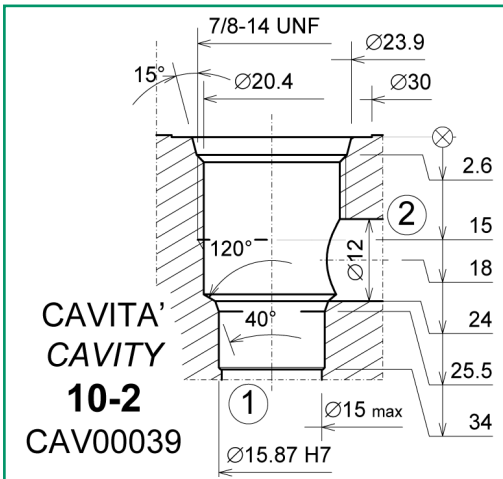
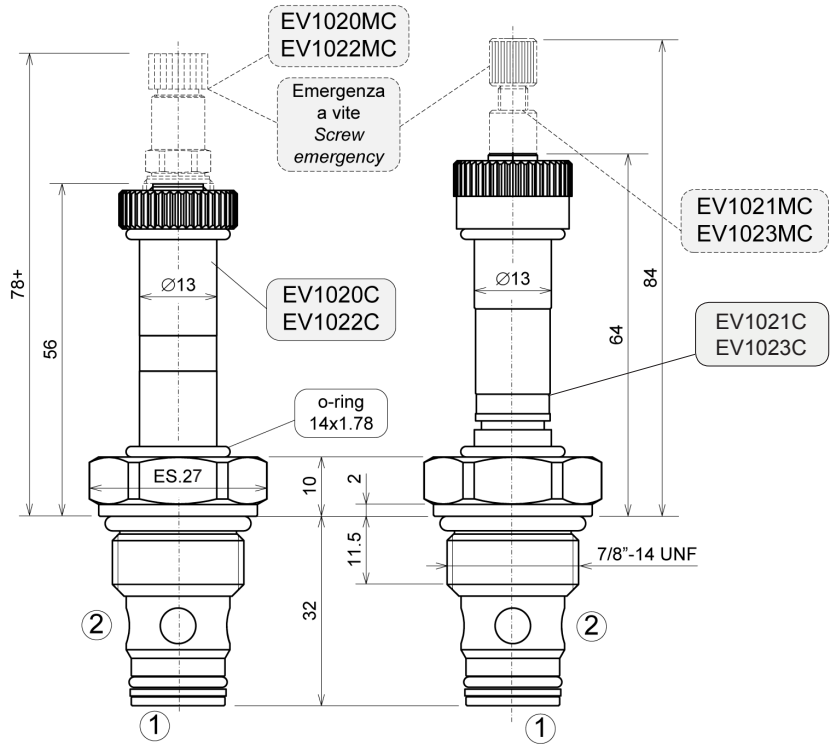
I dati non sono impegnativi, CBF si riserva di apportare modifiche senza preavviso.
 The specifications are not binding, CBF reserves the right to introduce modifications without notice.

Valvola elettrica direzionale 2/2 a cartuccia
2/2 solenoid directional valve, cartridge type
mod. EV-10-2X-C

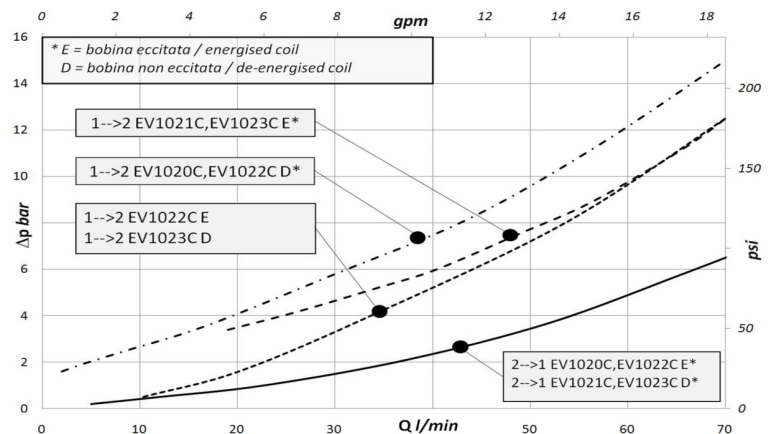
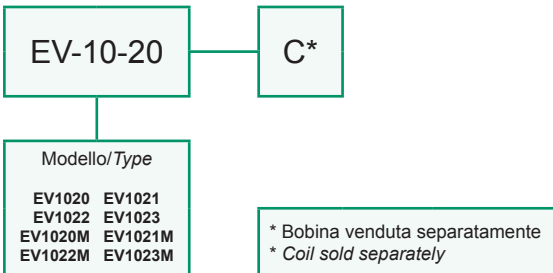


Portata massima Max flow	70 l/min 18.5 gpm
Pressione massima Max pressure	350 bar 5000 psi
Coppia di serraggio Installation torque	45 ± 50 Nm 33 ± 37 lbf ft

Dati e tarature ottenuti usando olio a 30 cSt a 50°C. Viscosità raccomandate 10 ÷ 420 cSt. Temperature di lavoro -20÷+90 °C. Filtrazione assoluta 25 µ.
Performances and calibrations are carried out by using hydraulic oil with 30 cSt viscosity at 50°C (122 F). Recommended viscosity 10 ÷ 420 cSt, working temperature -20÷+90 °C (-4 F÷194 F). Absolute filtration 25 µ.

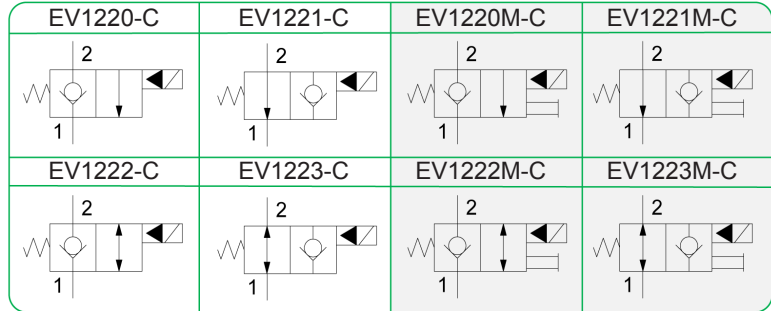
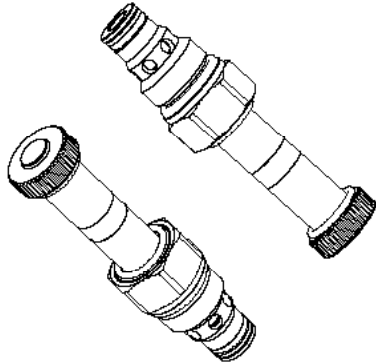


Sigla di ordinazione / Ordering code



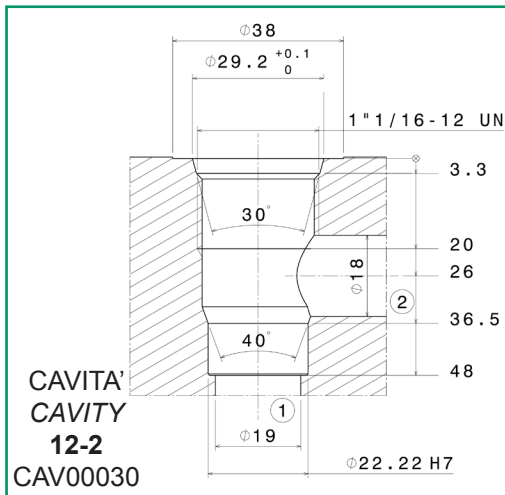
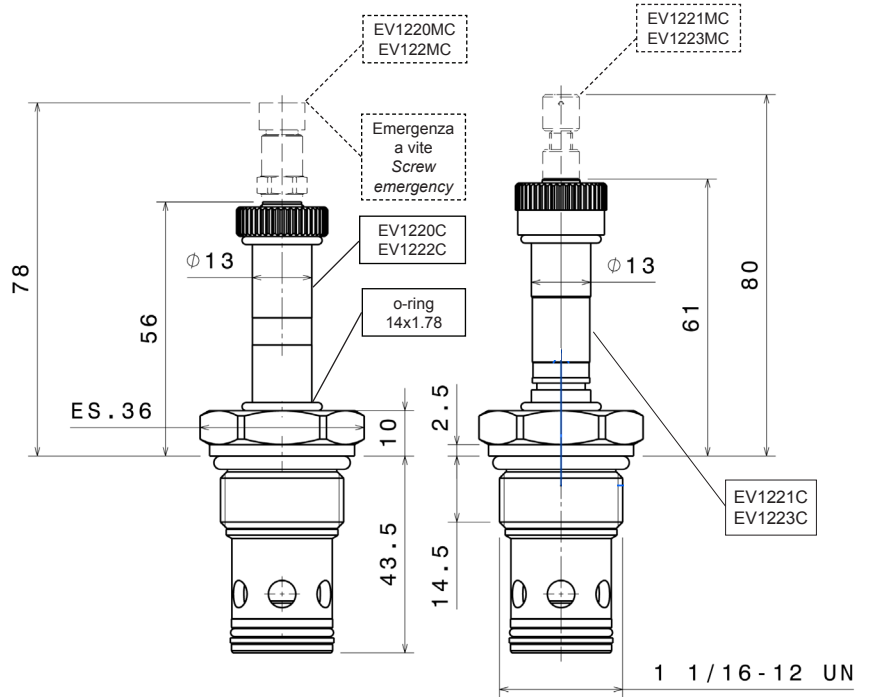
I dati non sono impegnativi, CBF si riserva di apportare modifiche senza preavviso.
The specifications are not binding, CBF reserves the right to introduce modifications without notice.

Valvola elettrica direzionale 2/2 a cartuccia
 2/2 solenoid directional valve, cartridge type
 mod. EV-12-2X-C

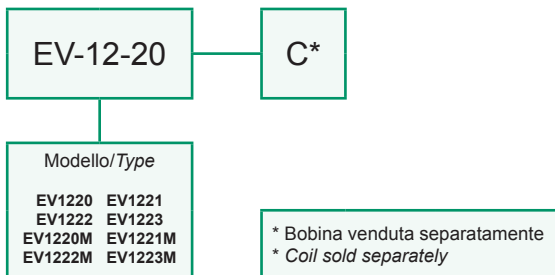


Portata massima Max flow	100 l/min 26 gpm
Pressione massima Max pressure	350 bar 5000 psi
Coppia di serraggio Installation torque	80 ÷ 100 Nm 60 ÷ 75 lbf ft

Dati e tarature ottenuti usando olio a 30 cSt a 50°C. Viscosità raccomandate 10 ÷ 420 cSt. Temperature di lavoro -20÷+90 °C. Filtrazione assoluta 25 µ.
 Performances and calibrations are carried out by using hydraulic oil with 30 cSt viscosity at 50°C (122 F). Recommended viscosity 10 ÷ 420 cSt, working temperature -20÷+90 °C (-4 F÷194 F). Absolute filtration 25 µ.

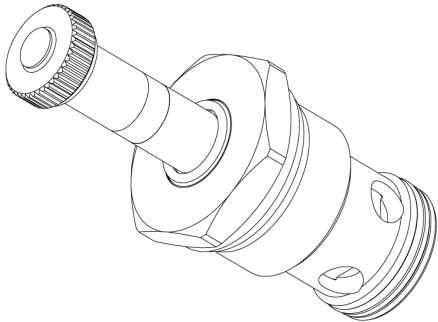


Sigla di ordinazione / Ordering code



I dati non sono impegnativi, CBF si riserva di apportare modifiche senza preavviso.
 The specifications are not binding, CBF reserves the right to introduce modifications without notice.

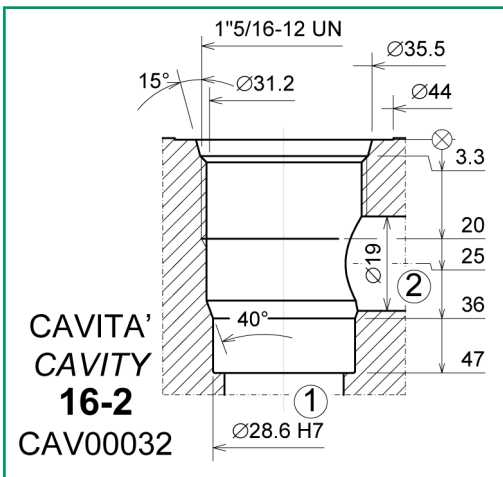
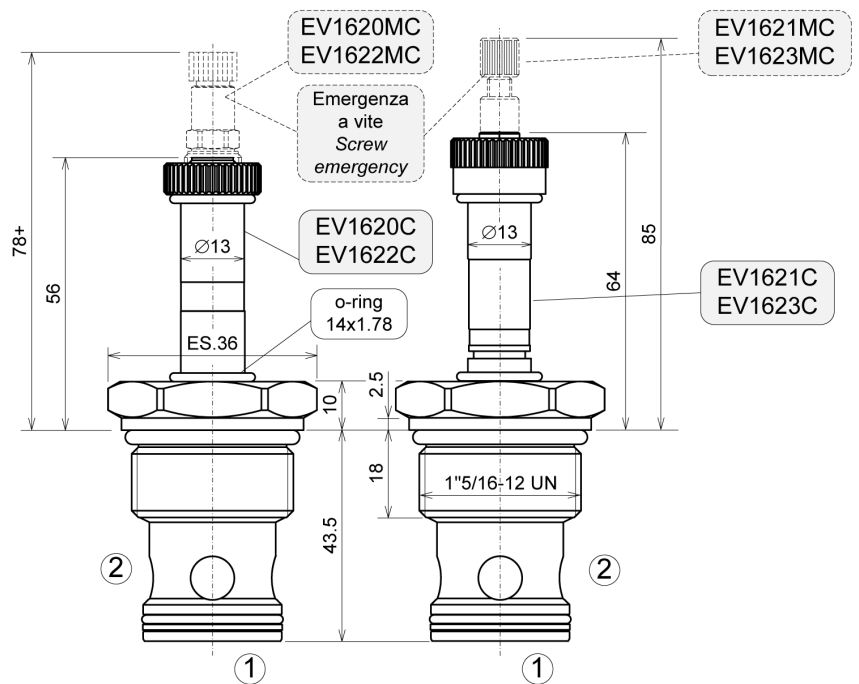
Valvola elettrica direzionale 2/2 a cartuccia
 2/2 solenoid directional valve, cartridge type
 mod. EV-16-2X-C



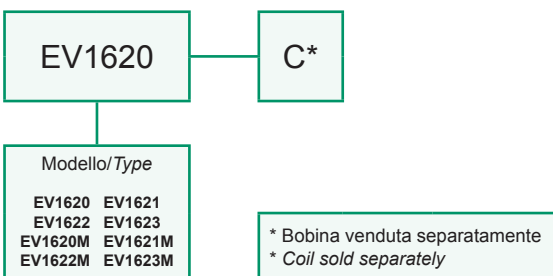
EV1620-C 	EV1621-C 	EV1620M-C 	EV1621M-C
EV1622-C 	EV1623-C 	EV1622M-C 	EV1623M-C

Portata massima Max flow	150 l/min 40 gpm
Pressione massima Max pressure	300 bar 4300 psi
Coppia di serraggio Installation torque	180 ± 210 Nm 130 ± 150 lbf ft

Dati e tarature ottenuti usando olio a 30 cSt a 50°C. Viscosità raccomandate 10 ÷ 420 cSt. Temperature di lavoro -20÷+90 °C. Filtrazione assoluta 25 µ.
 Performances and calibrations are carried out by using hydraulic oil with 30 cSt viscosity at 50°C (122 F). Recommended viscosity 10 ÷ 420 cSt, working temperature -20÷+90 °C (-4 F÷194 F). Absolute filtration 25 µ.

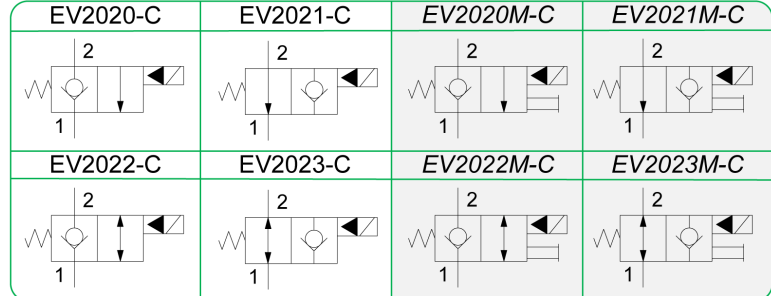
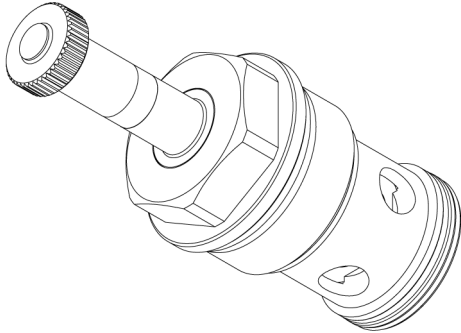


Sigla di ordinazione / Ordering code



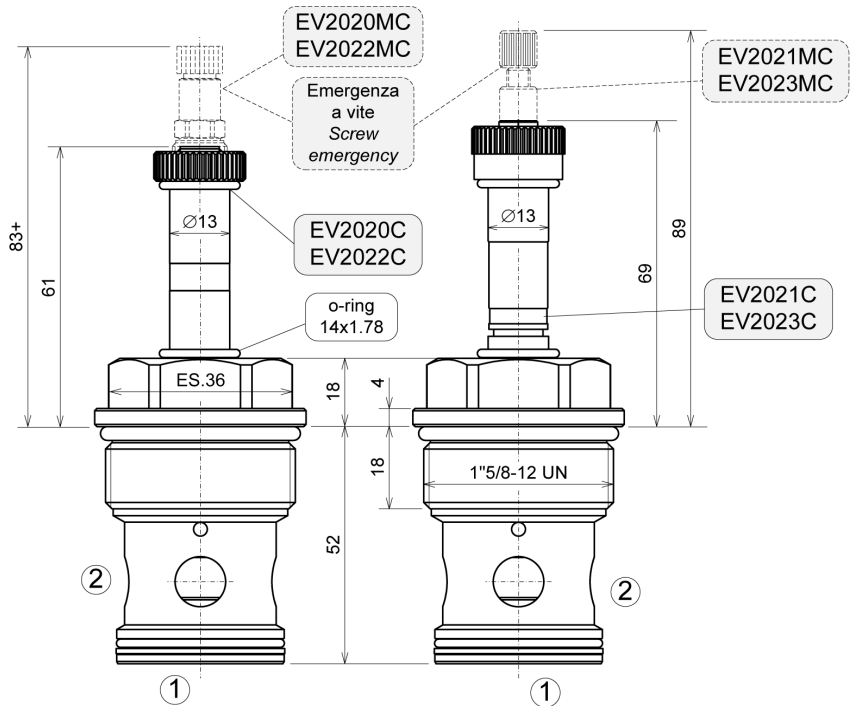
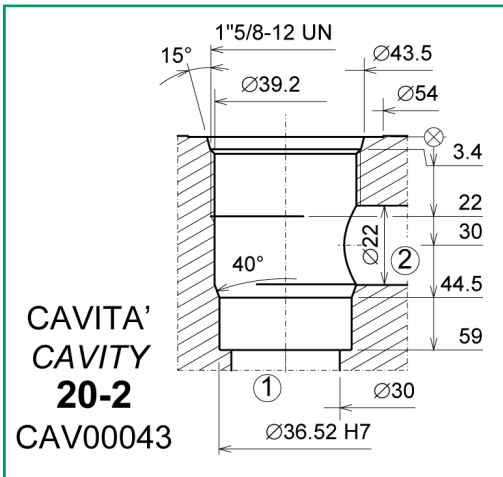
I dati non sono impegnativi, CBF si riserva di apportare modifiche senza preavviso.
 The specifications are not binding, CBF reserves the right to introduce modifications without notice.

Valvola elettrica direzionale 2/2 a cartuccia
 2/2 solenoid directional valve, cartridge type
 mod. EV-20-2X-C

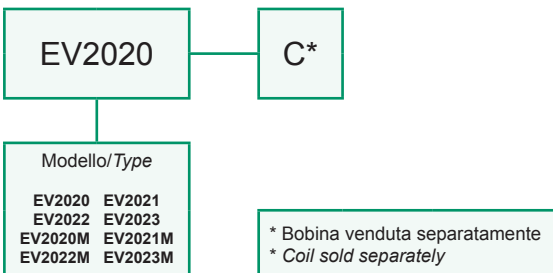


Portata massima Max flow	200 l/min 53 gpm
Pressione massima Max pressure	300 bar 4300 psi
Coppia di serraggio Installation torque	230 ± 250 Nm 170 ± 190 lbf ft

Dati e tarature ottenuti usando olio a 30 cSt a 50°C. Viscosità raccomandate 10 ± 420 cSt. Temperature di lavoro -20+90 °C. Filtrazione assoluta 25 µ.
 Performances and calibrations are carried out by using hydraulic oil with 30 cSt viscosity at 50°C (122 F). Recommended viscosity 10 ± 420 cSt, working temperature -20+90 °C (-4 F+194 F). Absolute filtration 25 µ.

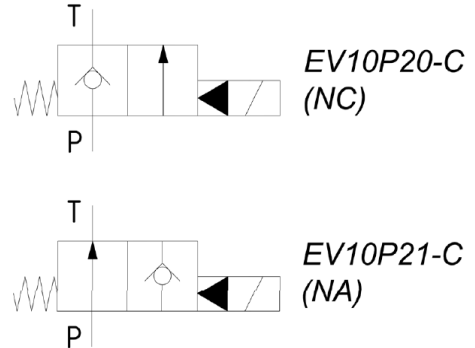
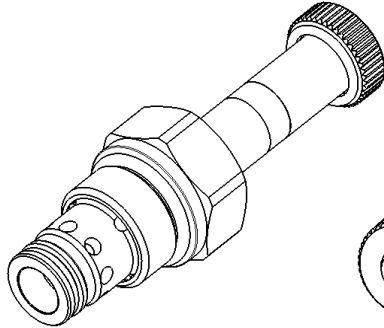


Sigla di ordinazione / Ordering code



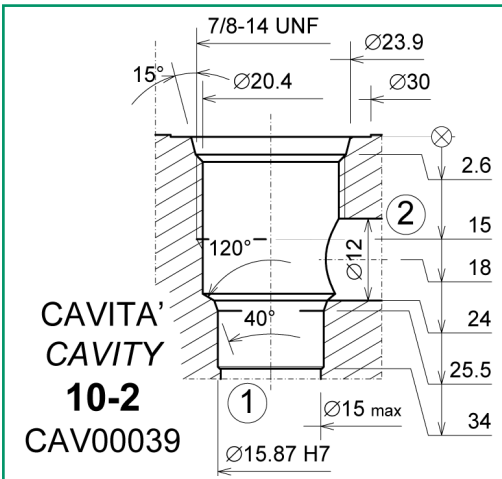
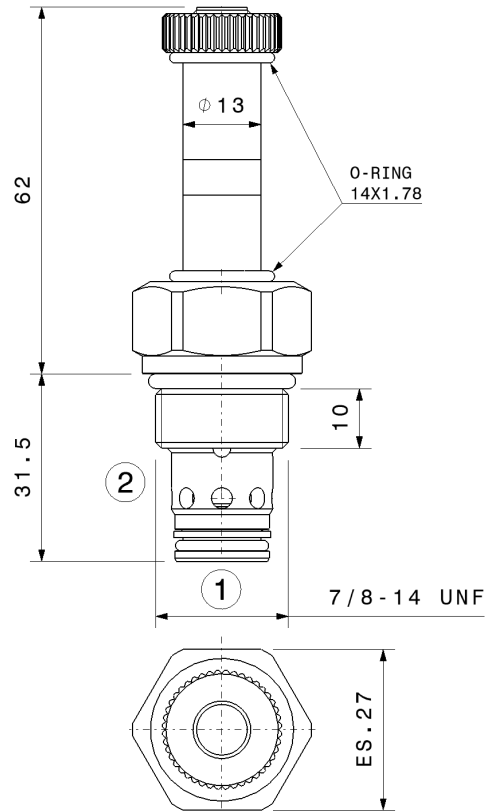
I dati non sono impegnativi, CBF si riserva di apportare modifiche senza preavviso.
 The specifications are not binding, CBF reserves the right to introduce modifications without notice.

Valvola elettrica di messa a scarico 2/2 a cartuccia
 2/2 solenoid operated unloading valve, cartridge type
 mod. EV-10P2X-C

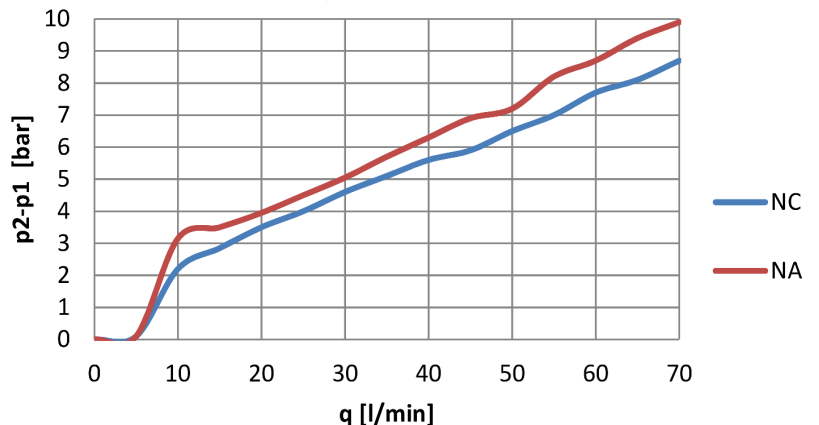
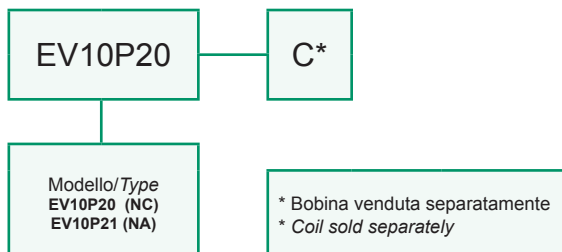


Portata massima Max flow	70 l/min 18.5 gpm
Pressione massima Max pressure	350 bar 5000 psi
Coppia di serraggio Installation torque	45 ± 50 Nm 33 ± 37 lbf ft
Pressione apertura Cracking pressure	2 bar 29 psi

Dati e tarature ottenuti usando olio a 30 cSt a 50°C.
 Viscosità raccomandate 10 ÷ 420 cSt. Temperature di lavoro -20÷+90 °C. Filtrazione assoluta 25 µ.
 Performances and calibrations are carried out by using hydraulic oil with 30 cSt viscosity at 50°C (122 F). Recommended viscosity 10 ÷ 420 cSt, working temperature -20÷+90 °C (-4 F÷194 F). Absolute filtration 25 µ.

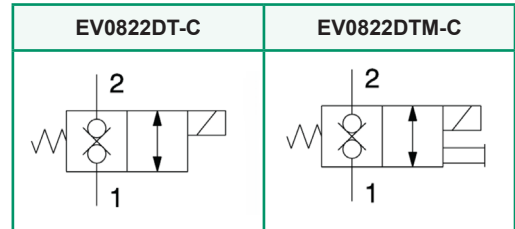
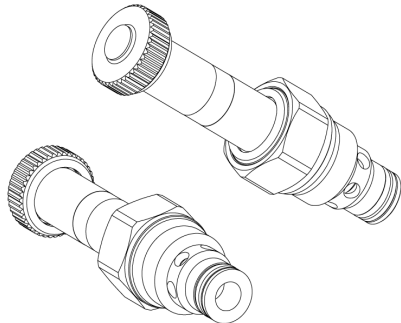


Sigla di ordinazione / Ordering code



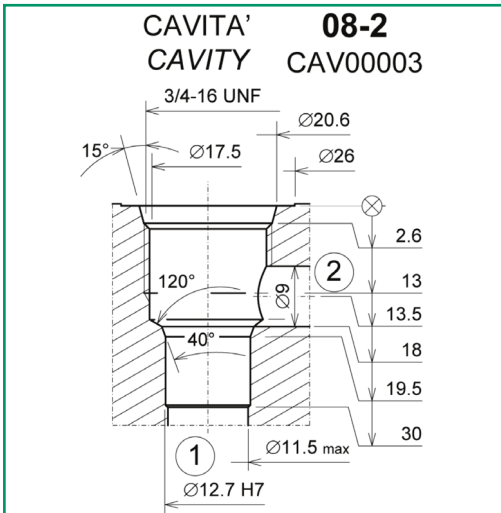
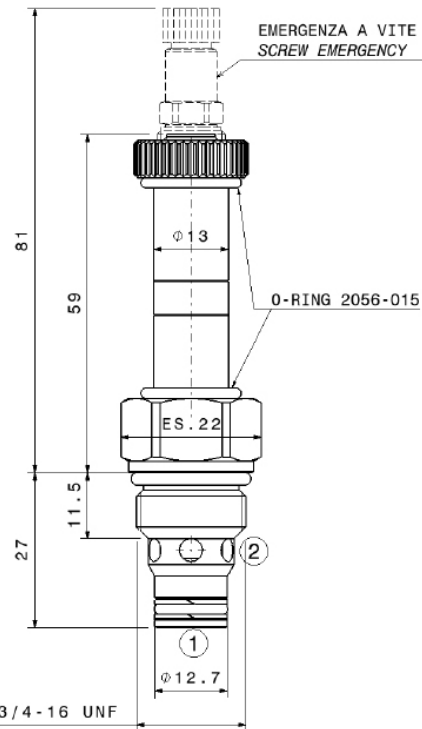
I dati non sono impegnativi, CBF si riserva di apportare modifiche senza preavviso.
 The specifications are not binding, CBF reserves the right to introduce modifications without notice.

Valvola elettrica direzionale 2/2 a doppia tenuta normalmente chiusa
 2/2 solenoid directional valve, bidirectional blocking
 mod. EV-08-22-DT-C

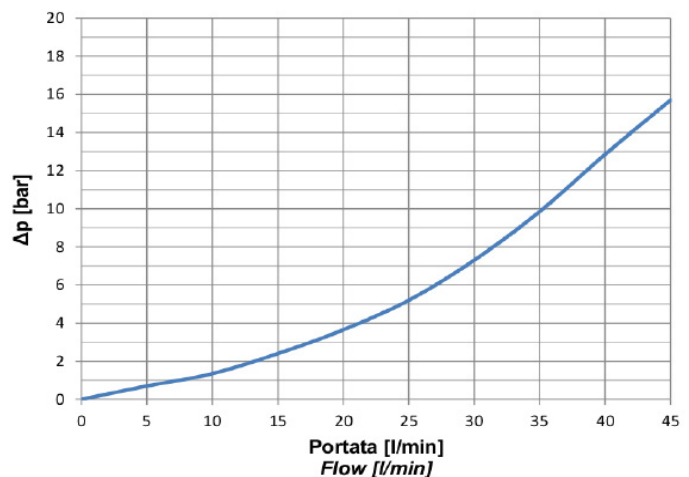
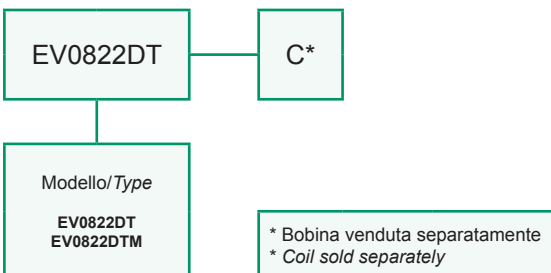


Portata massima Max flow	40 l/min 10.5 gpm
Pressione massima Max pressure	350 bar 5000 psi
Coppia di serraggio Installation torque	27 ± 30 Nm 20 ± 23 lbf ft

Dati e tarature ottenuti usando olio a 30 cSt a 50°C. Viscosità raccomandate 10 ± 420 cSt. Temperature di lavoro -20+90 °C. Filtrazione assoluta 25 µ.
 Performances and calibrations are carried out by using hydraulic oil with 30 cSt viscosity at 50°C (122 F). Recommended viscosity 10 ± 420 cSt, working temperature -20+90 °C (-4 F+194 F). Absolute filtration 25 µ.



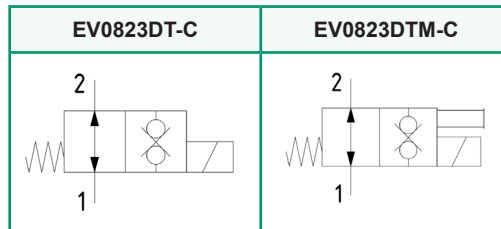
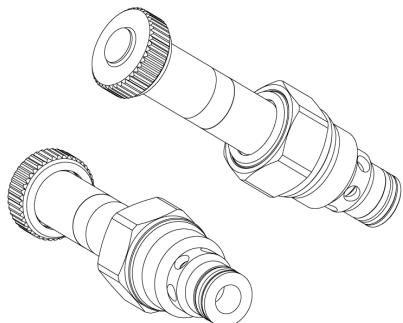
Sigla di ordinazione / Ordering code



I dati non sono impegnativi, CBF si riserva di apportare modifiche senza preavviso.
 The specifications are not binding, CBF reserves the right to introduce modifications without notice.

Valvola elettrica direzionale 2/2 a doppia tenuta normalmente aperta
 2/2 solenoid directional valve, bidirectional blocking

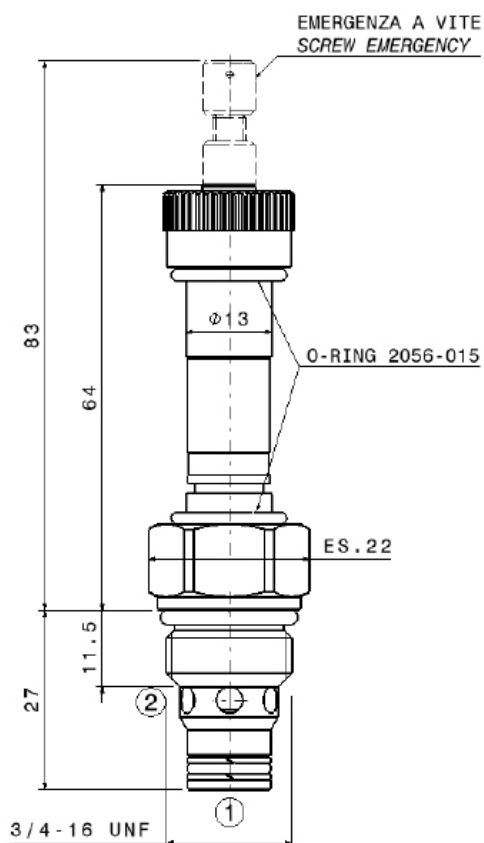
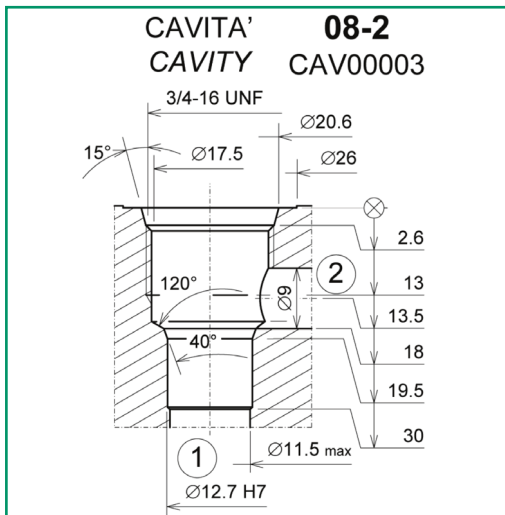
mod. EV-08-23-DT-C



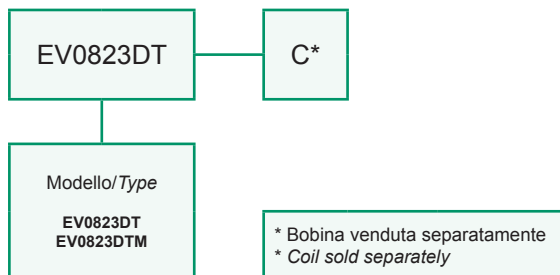
Portata massima Max flow	40 l/min 10.5 gpm
Pressione massima Max pressure	350 bar 5000 psi
Coppia di serraggio Installation torque	27 ± 30 Nm 20 ± 23 lbf ft

Dati e tarature ottenuti usando olio a 30 cSt a 50°C. Viscosità raccomandate 10 ± 420 cSt. Temperature di lavoro -20+90 °C. Filtrazione assoluta 25 µ.

Performances and calibrations are carried out by using hydraulic oil with 30 cSt viscosity at 50°C (122 F). Recommended viscosity 10 ± 420 cSt, working temperature -20+90 °C (-4 F+194 F). Absolute filtration 25 µ.

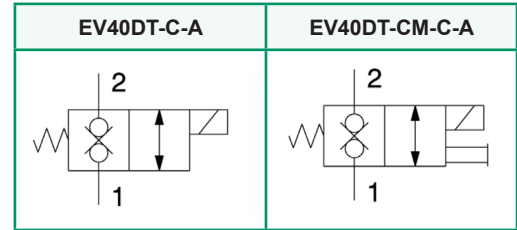
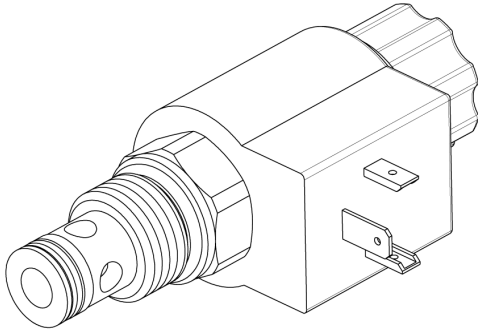


Sigla di ordinazione / Ordering code



I dati non sono impegnativi, CBF si riserva di apportare modifiche senza preavviso.
 The specifications are not binding, CBF reserves the right to introduce modifications without notice.

Valvola elettrica direzionale 2/2 a doppia tenuta normalmente chiusa
 2/2 solenoid directional valve, bidirectional blocking
 mod. EV40DT-C-A



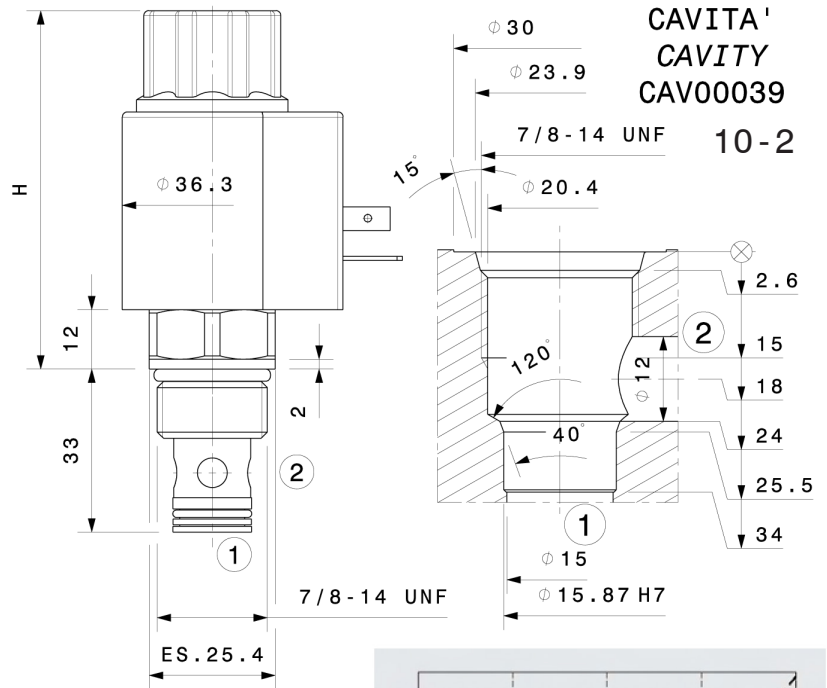
Portata massima Max flow	40 l/min 10.5 gpm
Pressione massima Max pressure	350 bar 5000 psi
Coppia di serraggio Installation torque	45 ÷ 50 Nm 33 ÷ 37 lb ft

Dati e tarature ottenuti usando olio con viscosità 30 cSt a 50°C
 Performances and calibrations are carried out by using hydraulic oil with 30 cSt viscosity at 50°C

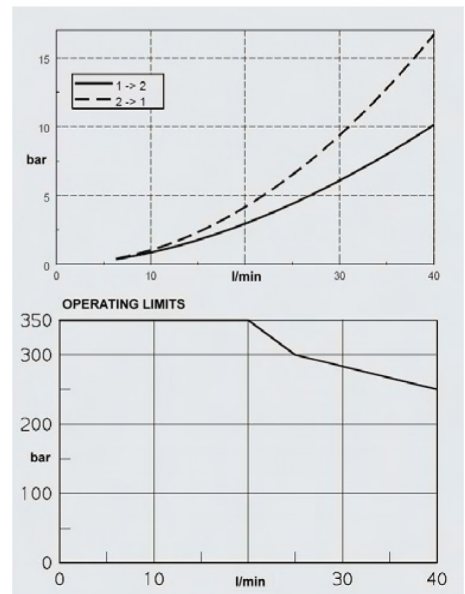
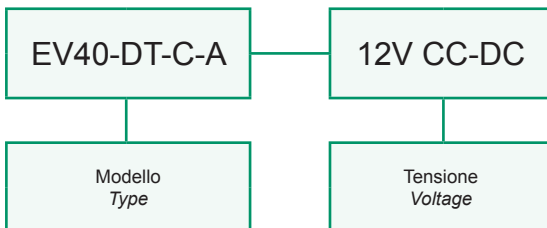
Viscosità consigliate Recommended viscosity	10 ÷ 420 cSt
Temperature di lavoro Working temperature	-20 ÷ +90 °C
Filtrazione assoluta Absolute filtration	25 µ

Modello Type	H	Emergenza Override
EV40DT-C-A	80	/
EV40DT-CM-C-A	85	a spingere / push

Tensione Voltage	12 V CC-DC 24 V CC-DC 110 V CC-DC 110V/50Hz CA-AC 230V/50Hz CA-AC 24V/50Hz CA-AC
Connettore Connector	DIN43650

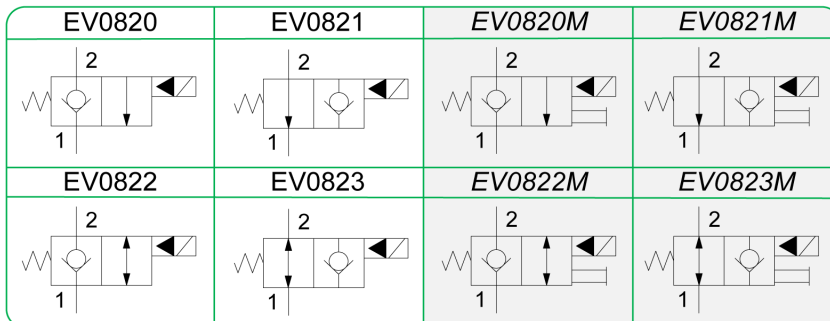
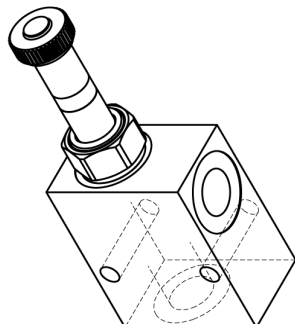


Sigla di ordinazione / Ordering code



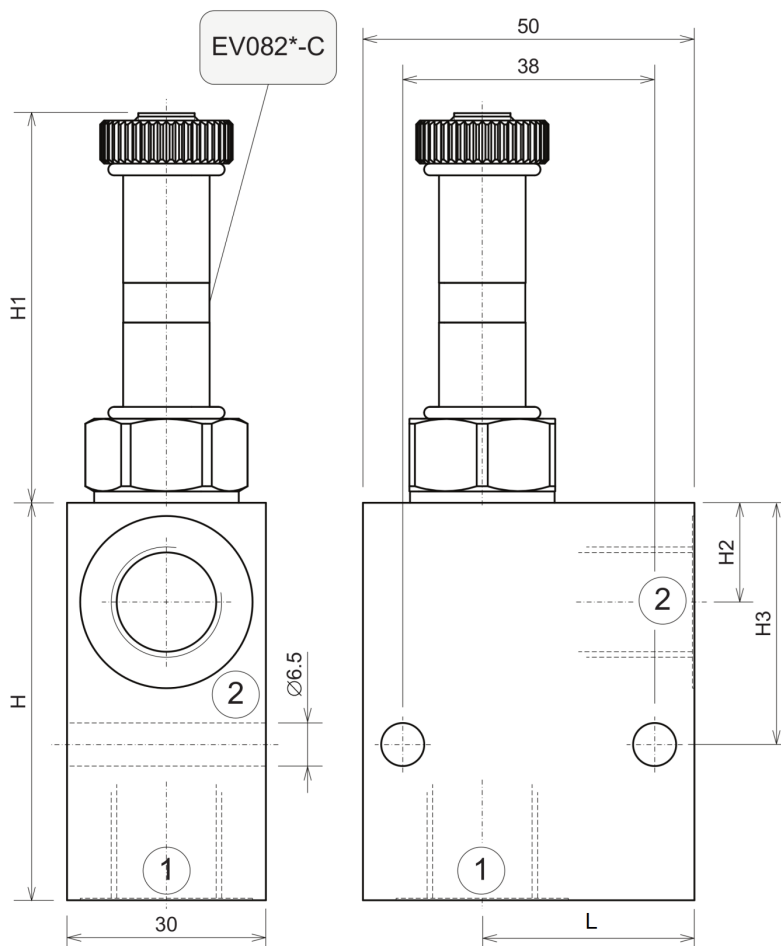
I dati non sono impegnativi, CBF si riserva di apportare modifiche senza preavviso.
 The specifications are not binding, CBF reserves the right to introduce modifications without notice.

Valvola elettrica direzionale 2/2
 2/2 solenoid directional valve
 mod. EV-08-2X

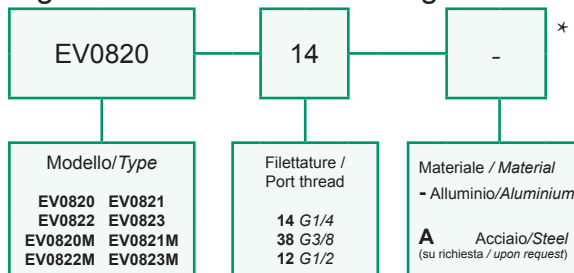


Portata massima Max flow	40 l/min 10.5 gpm	
Pressione massima Max pressure bar/psi	Corpo in alluminio Aluminium body	280 bar 4000 psi
	Corpo in acciaio Steel body	350 bar 5000 psi

Modello Type	② ①	H	H1	H2	H3	L
EV0820-14	G1/4	50	59	12.5	26.5	30
EV0820-38	G3/8	60	59	15	36.5	32
EV0820-12	G1/2	60	59	15	36.5	32
EV0821-14	G1/4	50	64	12.5	26.5	30
EV0821-38	G3/8	60	64	15	36.5	32
EV0821-12	G1/2	60	64	15	36.5	32
EV0822-14	G1/4	50	59	12.5	26.5	30
EV0822-38	G3/8	60	59	15	36.5	32
EV0822-12	G1/2	60	59	15	36.5	32
EV0823-14	G1/4	50	64	12.5	26.5	30
EV0823-38	G3/8	60	64	15	36.5	32
EV0823-12	G1/2	60	64	15	36.5	32
EV0820M-14	G1/4	50	81	12.5	26.5	30
EV0820M-38	G3/8	60	81	15	36.5	32
EV0820M-12	G1/2	60	81	15	36.5	32
EV0821M-14	G1/4	50	84	12.5	26.5	30
EV0821M-38	G3/8	60	84	15	36.5	32
EV0821M-12	G1/2	60	84	15	36.5	32
EV0822M-14	G1/4	50	81	12.5	26.5	30
EV0822M-38	G3/8	60	81	15	36.5	32
EV0822M-12	G1/2	60	81	15	36.5	32
EV0823M-14	G1/4	50	84	12.5	26.5	30
EV0823M-38	G3/8	60	84	15	36.5	32
EV0823M-12	G1/2	60	84	15	36.5	32



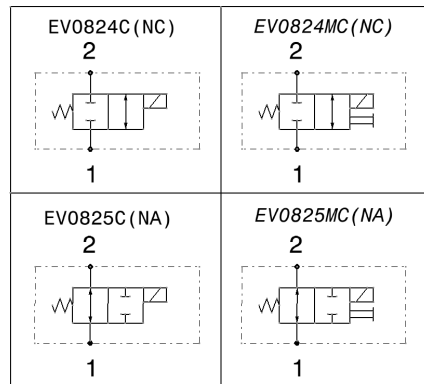
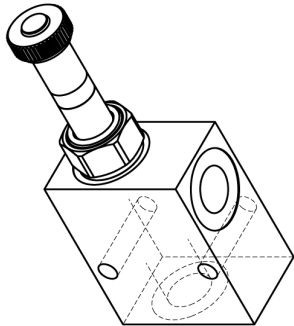
Sigla di ordinazione / Ordering code



* Bobina venduta separatamente
 * Coil sold separately

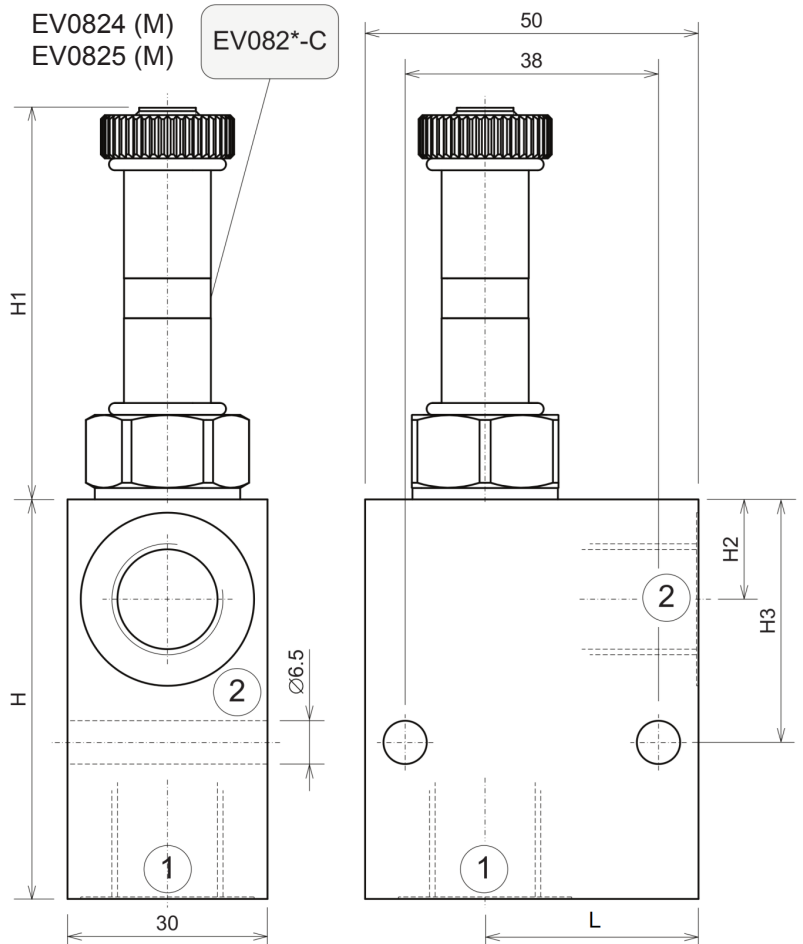
I dati non sono impegnativi, CBF si riserva di apportare modifiche senza preavviso.
 The specifications are not binding, CBF reserves the right to introduce modifications without notice.

Valvola elettrica direzionale 2/2, tenuta a cassetto
 2/2 solenoid directional valve, spool type
 mod. EV-08-2X

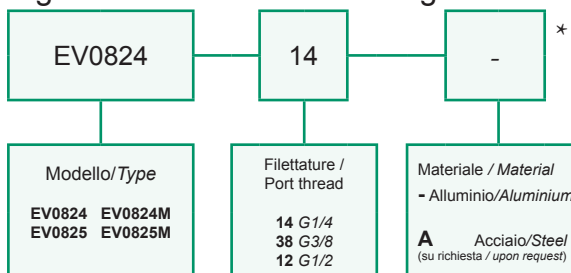


Portata massima Max flow	20 l/min 5.3 gpm	
Pressione massima Max pressure bar/psi	Corpo in alluminio Aluminium body	280 bar 4000 psi
	Corpo in acciaio Steel body	350 bar 5000 psi

Modello Type	② ①	H	H1	H2	H3	L
EV0824-14	G1/4	50	59	12.5	26.5	30
EV0824-38	G3/8	60	59	15	36.5	32
EV0824-12	G1/2	60	59	15	36.5	32
EV0825-14	G1/4	50	64	12.5	26.5	30
EV0825-38	G3/8	60	64	15	36.5	32
EV0825-12	G1/2	60	64	15	36.5	32
EV0824M-14	G1/4	50	81	12.5	26.5	30
EV0824M-38	G3/8	60	81	15	36.5	32
EV0824M-12	G1/2	60	81	15	36.5	32
EV0825M-14	G1/4	50	84	12.5	26.5	30
EV0825M-38	G3/8	60	84	15	36.5	32
EV0825M-12	G1/2	60	84	15	36.5	32



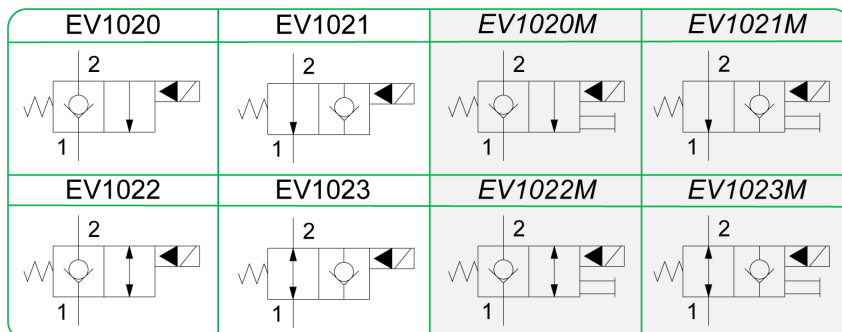
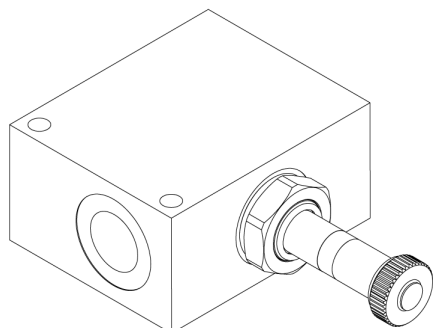
Sigla di ordinazione / Ordering code



* Bobina venduta separatamente
 * Coil sold separately

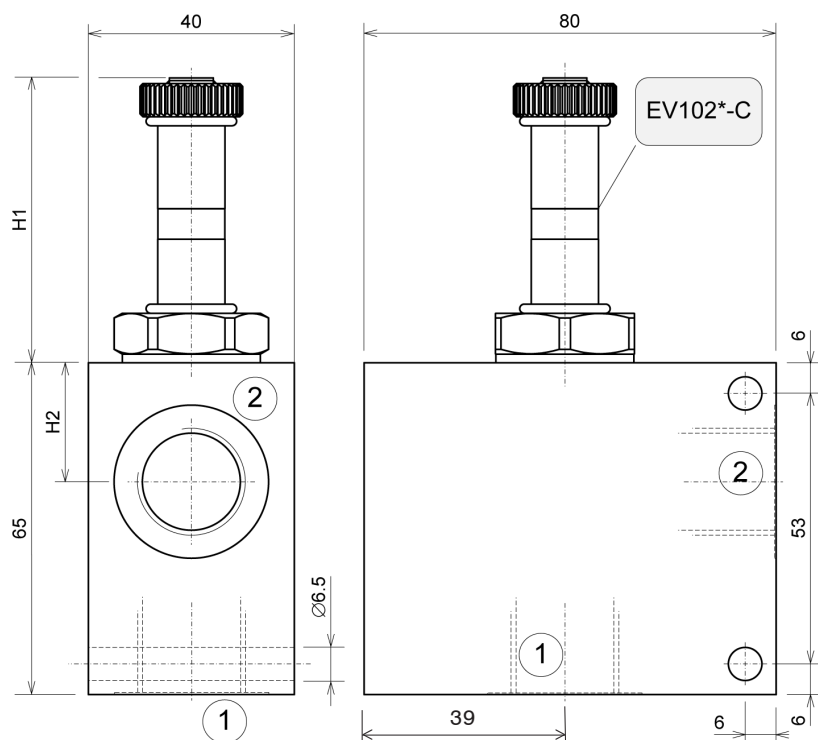
I dati non sono impegnativi, CBF si riserva di apportare modifiche senza preavviso.
 The specifications are not binding, CBF reserves the right to introduce modifications without notice.

Valvola elettrica direzionale 2/2
 2/2 solenoid directional valve
 mod. EV-10-2X

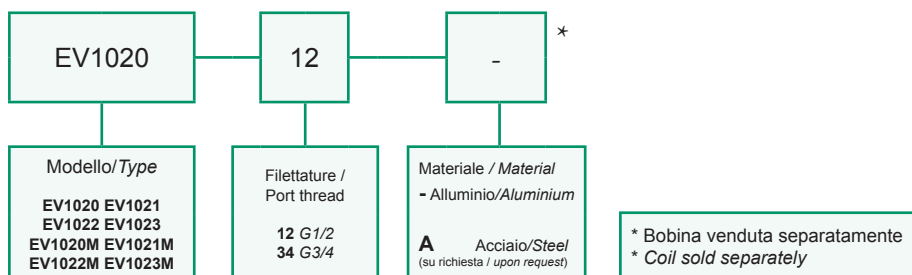


Portata massima Max flow	70 l/min 18.5 gpm	
Pressione massima Max pressure	Corpo in alluminio Aluminium body	280 bar 4000 psi
	Corpo in acciaio Steel body	350 bar 5000 psi

Modello Type	② ①	H1	H2
EV1020-12 EV1020-34	G1/2 G3/4	56 56	23.5 25
EV1021-12 EV1021-34	G1/2 G3/4	61 61	23.5 25
EV1022-12 EV1022-34	G1/2 G3/4	56 56	23.5 25
EV1023-12 EV1023-34	G1/2 G3/4	61 61	23.5 25
EV1020M-12 EV1020M-34	G1/2 G3/4	78 78	23.5 25
EV1021M-12 EV1021M-34	G1/2 G3/4	81 81	23.5 25
EV1022M-12 EV1022M-34	G1/2 G3/4	78 78	23.5 25
EV1023M-12 EV1023M-34	G1/2 G3/4	81 81	23.5 25

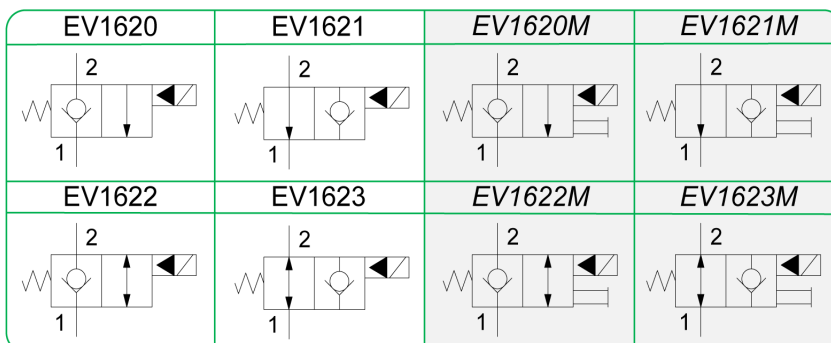
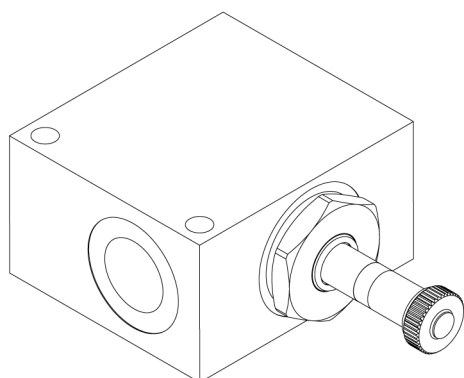


Sigla di ordinazione / Ordering code



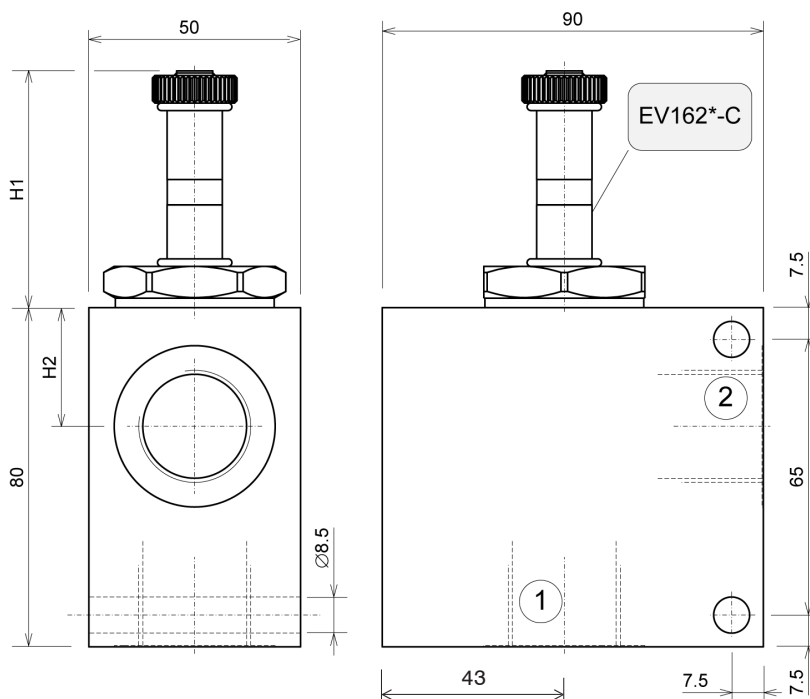
I dati non sono impegnativi, CBF si riserva di apportare modifiche senza preavviso.
 The specifications are not binding, CBF reserves the right to introduce modifications without notice.

Valvola elettrica direzionale 2/2
 2/2 solenoid directional valve
 mod. EV-16-2X

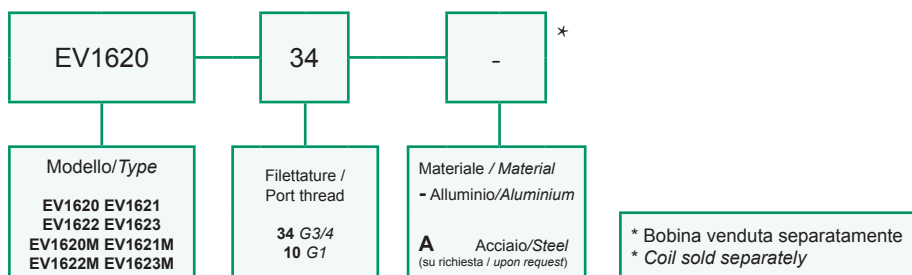


Portata massima Max flow	150 l/min 40 gpm	
Pressione massima Max pressure	Corpo in alluminio Aluminium body	250 bar 3600 psi
	Corpo in acciaio Steel body	300 bar 4300 psi

Modello Type	② ①	H1	H2
EV1620-34 EV1620-10	G3/4 G1	56 56	28 31
EV1621-34 EV1621-10	G3/4 G1	61 61	28 31
EV1622-34 EV1622-10	G3/4 G1	56 56	28 31
EV1623-34 EV1623-10	G3/4 G1	61 61	28 31
EV1620M-34 EV1620M-10	G3/4 G1	78 78	28 31
EV1621M-34 EV1621M-10	G3/4 G1	81 81	28 31
EV1622M-34 EV1622M-10	G3/4 G1	78 78	28 31
EV1623M-34 EV1623M-10	G3/4 G1	81 81	28 31

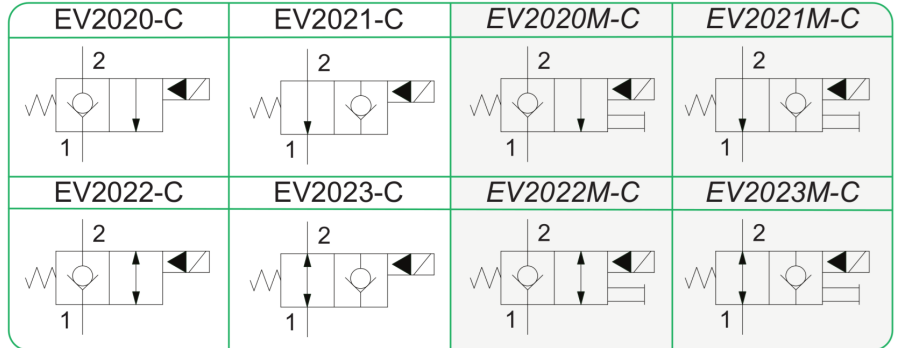
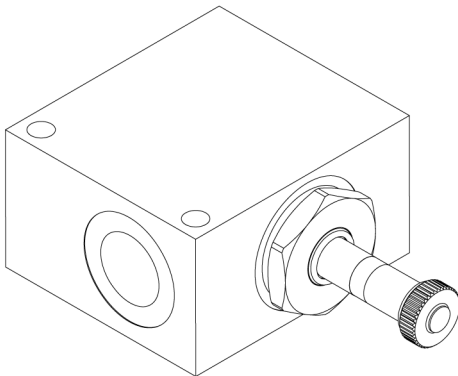


Sigla di ordinazione / Ordering code



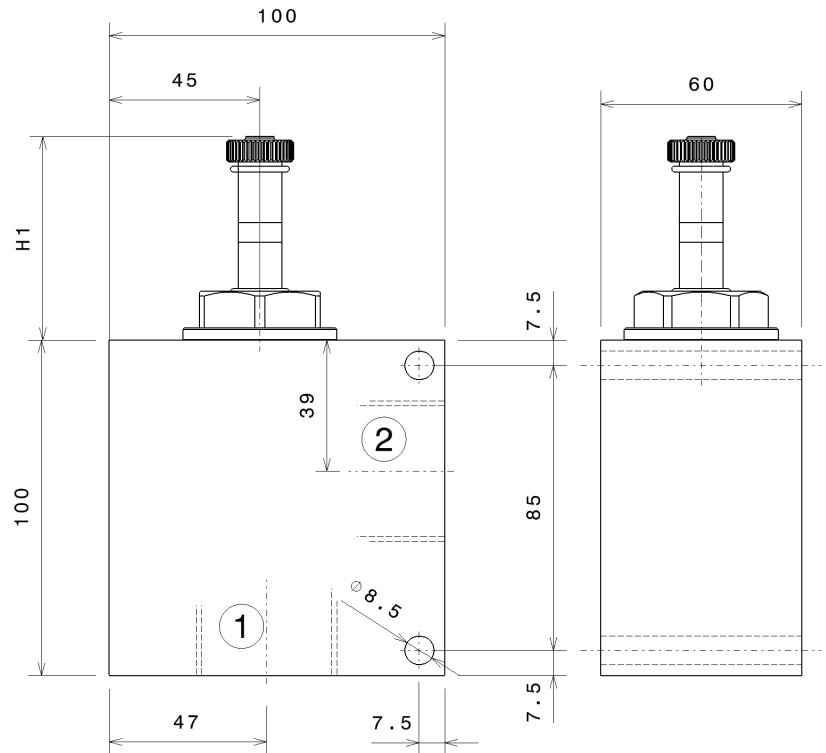
I dati non sono impegnativi, CBF si riserva di apportare modifiche senza preavviso.
 The specifications are not binding, CBF reserves the right to introduce modifications without notice.

Valvola elettrica direzionale 2/2
 2/2 solenoid directional valve
 mod. EV-20-2X

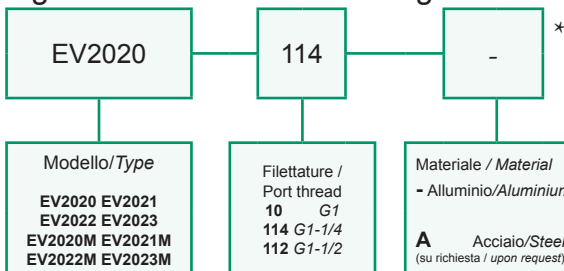


Portata massima Max flow	200 l/min 53 gpm	
Pressione massima Max pressure	Corpo in alluminio Aluminium body	250 bar 3600 psi
	Corpo in acciaio Steel body	300 bar 4300 psi

Modello Type	② ①	H1
EV2020-10 EV2020-114 EV2020-112	G1" G1"-1/4 G1"-1/2	61
EV2021-10 EV2021-114 EV2021-112	G1" G1"-1/4 G1"-1/2	66
EV2022-10 EV2022-114 EV2022-112	G1" G1"-1/4 G1"-1/2	61
EV2023-10 EV2023-114 EV2023-112	G1" G1"-1/4 G1"-1/2	66
EV2020M-10 EV2020M-114 EV2020M-112	G1" G1"-1/4 G1"-1/2	83
EV2021M-10 EV2021M-114 EV2021M-112	G1" G1"-1/4 G1"-1/2	85
EV2022M-10 EV2022M-114 EV2022M-112	G1" G1"-1/4 G1"-1/2	83
EV2023M-10 EV2023M-114 EV2023M-112	G1" G1"-1/4 G1"-1/2	85



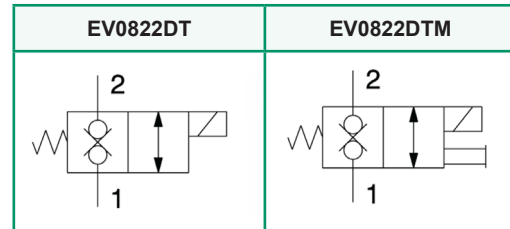
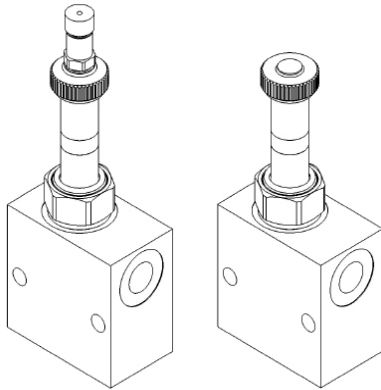
Sigla di ordinazione / Ordering code



* Bobina venduta separatamente
 * Coil sold separately

I dati non sono impegnativi, CBF si riserva di apportare modifiche senza preavviso.
 The specifications are not binding, CBF reserves the right to introduce modifications without notice.

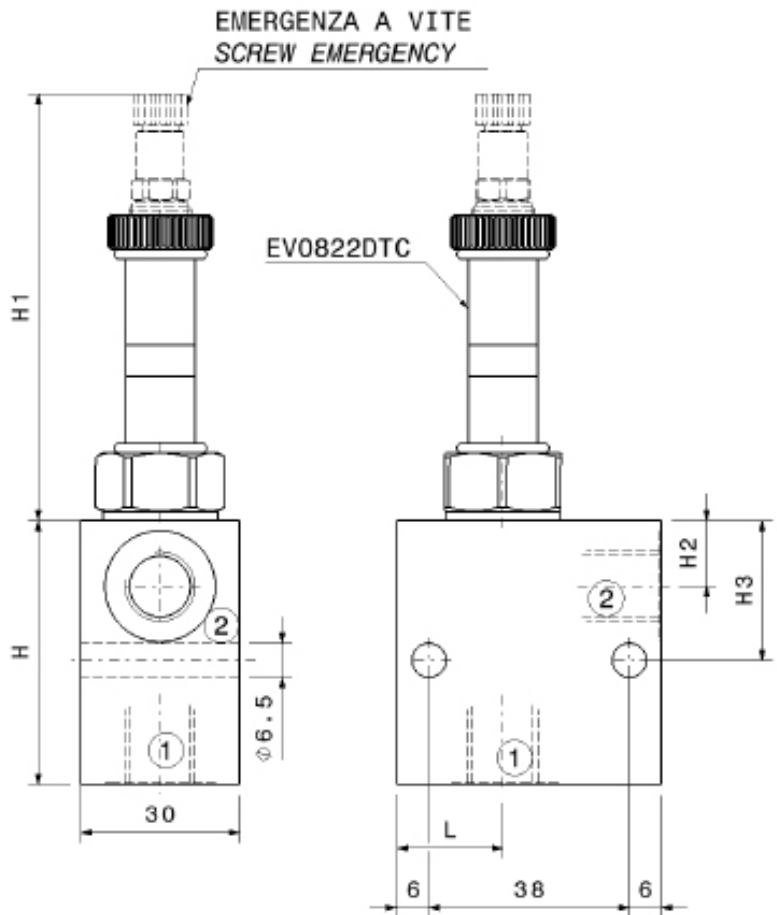
Valvola elettrica direzionale 2/2 a doppia tenuta normalmente chiusa
 2/2 solenoid directional valve, bidirectional blocking
 mod. EV-08-22-DT



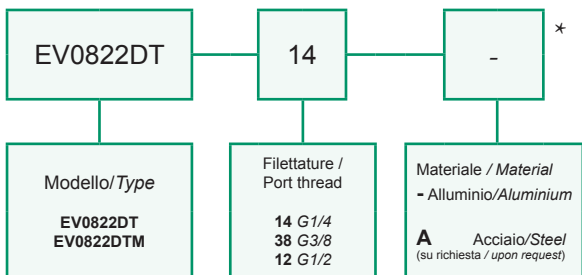
Portata massima Max flow	40 l/min 10.5 gpm	
Pressione massima Max pressure	Corpo in alluminio Aluminium body	280 bar 4000 psi
	Corpo in acciaio Steel body	350 bar 5000 psi

Dati e tarature ottenuti usando olio a 30 cSt a 50°C. Viscosità raccomandate 10 ÷ 420 cSt. Temperature di lavoro -20÷+90 °C. Filtrazione assoluta 25 µ.
 Performances and calibrations are carried out by using hydraulic oil with 30 cSt viscosity at 50°C (122 F). Recommended viscosity 10 ÷ 420 cSt, working temperature -20÷+90 °C (-4 F÷194 F). Absolute filtration 25 µ.

Modello Type	Attacchi Ports	H	H1	H2	H3	L
EV0822DT14	G1/4	50	59	12.5	26.5	20
EV0822DT38	G3/8	60	59	15	36.5	18
EV0822DT12	G1/2	60	59	15	36.5	18
EV0822DTM14	G1/4	50	81	12.5	26.5	20
EV0822DTM38	G3/8	60	81	15	36.5	18
EV0822DTM12	G1/2	60	81	15	36.5	18



Sigla di ordinazione / Ordering code

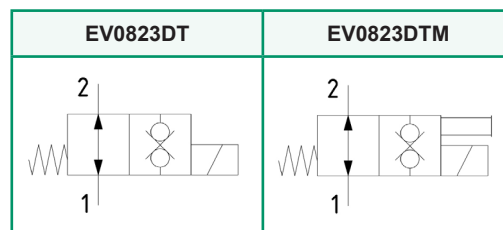
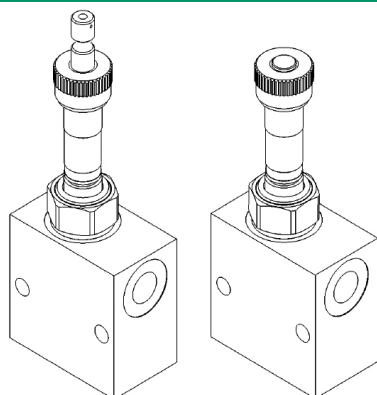


* Bobina venduta separatamente
 * Coil sold separately

I dati non sono impegnativi, CBF si riserva di apportare modifiche senza preavviso.
 The specifications are not binding, CBF reserves the right to introduce modifications without notice.

Valvola elettrica direzionale 2/2 a doppia tenuta normalmente aperta
 2/2 solenoid directional valve, bidirectional blocking

mod. EV-08-23-DT

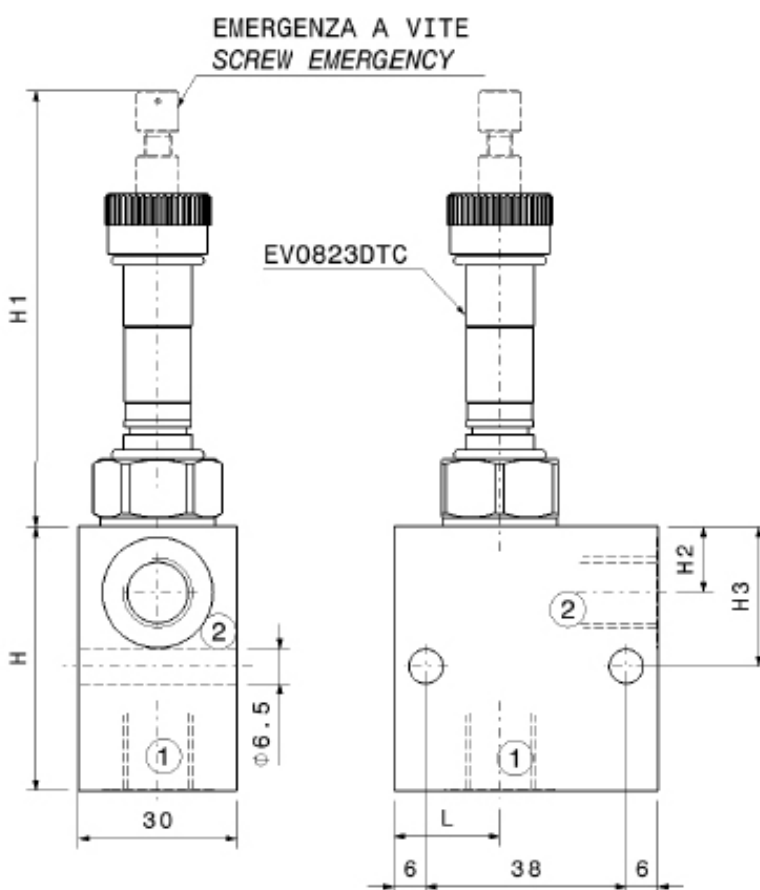


Portata massima Max flow	40 l/min 10.5 gpm	
Pressione massima Max pressure	Corpo in alluminio Aluminium body	280 bar 4000 psi
	Corpo in acciaio Steel body	350 bar 5000 psi

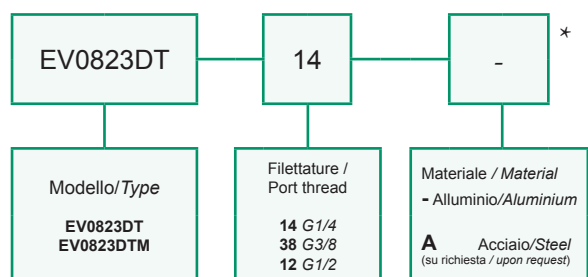
Dati e tarature ottenuti usando olio a 30 cSt a 50°C. Viscosità raccomandate 10 ÷ 420 cSt. Temperature di lavoro -20÷+90 °C. Filtrazione assoluta 25 µ.

Performances and calibrations are carried out by using hydraulic oil with 30 cSt viscosity at 50°C (122 F). Recommended viscosity 10 ÷ 420 cSt, working temperature -20÷+90 °C (-4 F÷194 F). Absolute filtration 25 µ.

Modello Type	Attacchi Ports	H	H1	H2	H3	L
EV0823DT14	G1/4	50	64	12.5	26.5	20
EV0823DT38	G3/8	60	64	15	36.5	18
EV0823DT12	G1/2	60	64	15	36.5	18
EV0823DTM14	G1/4	50	83	12.5	26.5	20
EV0823DTM38	G3/8	60	83	15	36.5	18
EV0823DTM12	G1/2	60	83	15	36.5	18



Sigla di ordinazione / Ordering code

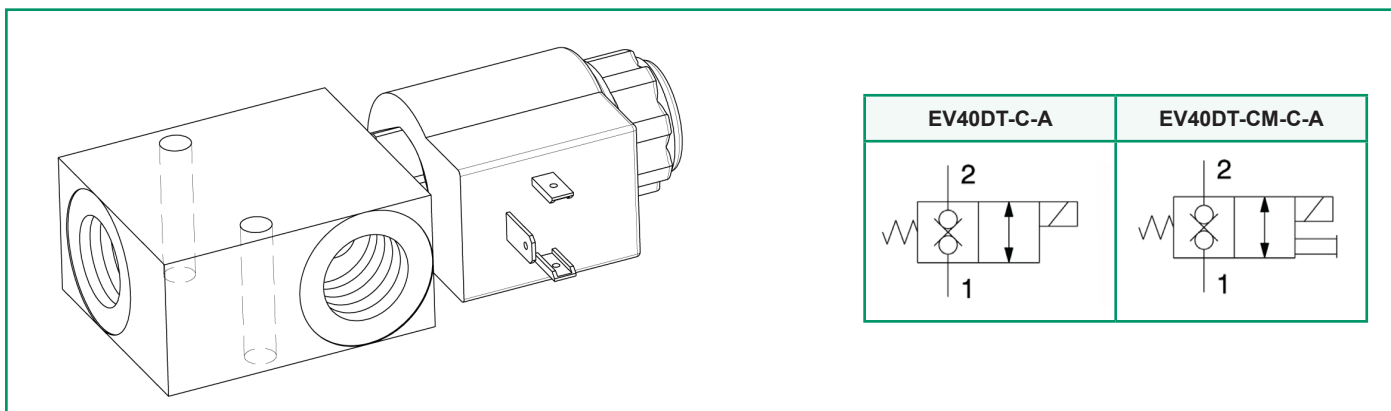


* Bobina venduta separatamente
 * Coil sold separately

I dati non sono impegnativi, CBF si riserva di apportare modifiche senza preavviso.
 The specifications are not binding, CBF reserves the right to introduce modifications without notice.

Valvola elettrica direzionale 2/2 a doppia tenuta normalmente chiusa
 2/2 solenoid directional valve, bidirectional blocking

mod. EV40DT



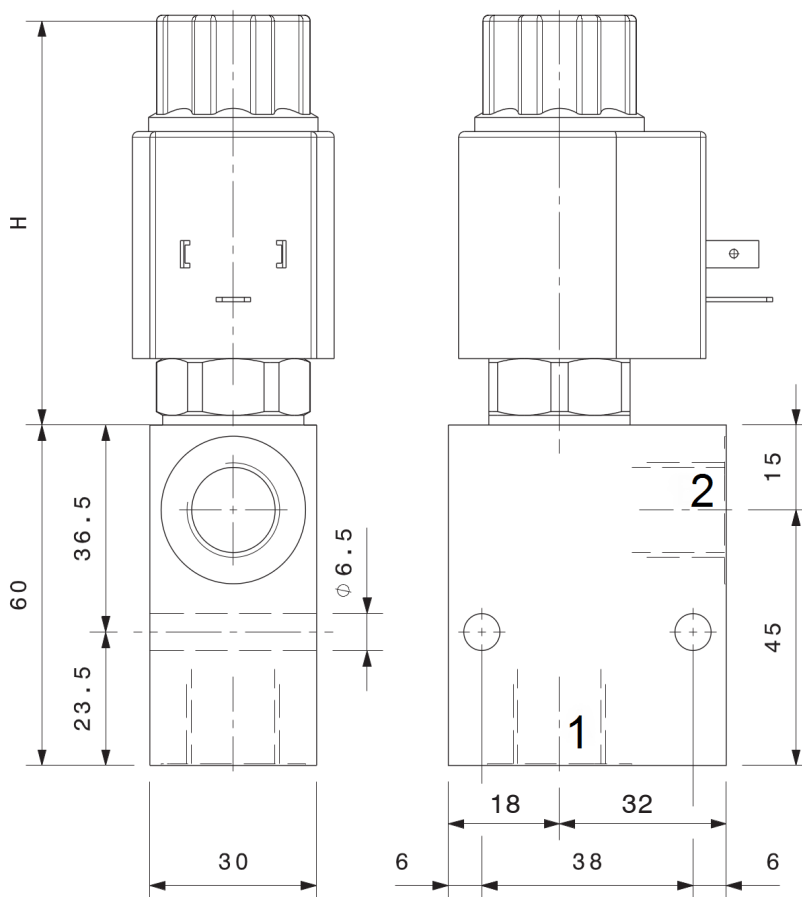
Portata massima <i>Max flow</i>	40 l/min <i>10.5 gpm</i>
Pressione massima <i>Max pressure</i>	350 bar <i>5000 psi</i>

Dati e tarature ottenuti usando olio con viscosità 30 cSt a 50°C
 Performances and calibrations are carried out by using hydraulic oil with 30 cSt viscosity at 50°C

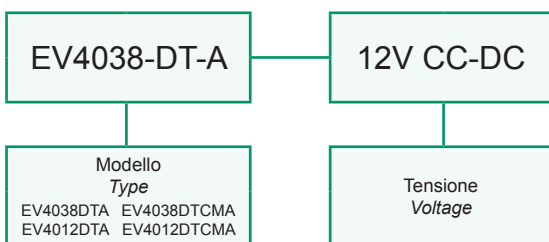
Viscosità consigliate <i>Recommended viscosity</i>	10 ÷ 420 cSt
Temperature di lavoro <i>Working temperature</i>	-20 ÷ +90 °C
Filtrazione assoluta <i>Absolute filtration</i>	25 µ

Modello <i>Type</i>	A,B	H	Emergenza Override
EV4038DT-A	3/8" GAS	80	/
EV4038DT-CM-A	3/8" GAS	85	a spingere / push
EV4012DT-A	1/2" GAS	80	/
EV4012DT-CM-A	1/2" GAS	85	a spingere / push

Tensione <i>Voltage</i>	12 V CC-DC 24 V CC-DC 110 V CC-DC 110V/50Hz CA-AC 230V/50Hz CA-AC 24V/50Hz CA-AC
Connettore <i>Connector</i>	DIN43650



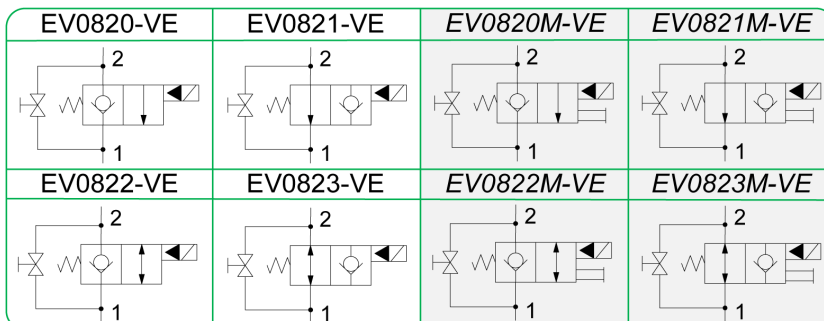
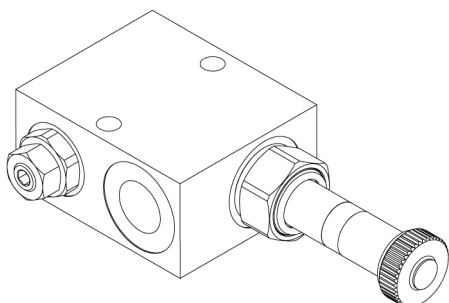
Sigla di ordinazione / Ordering code



I dati non sono impegnativi, **CBF** si riserva di apportare modifiche senza preavviso.
 The specifications are not binding, **CBF** reserves the right to introduce modifications without notice.

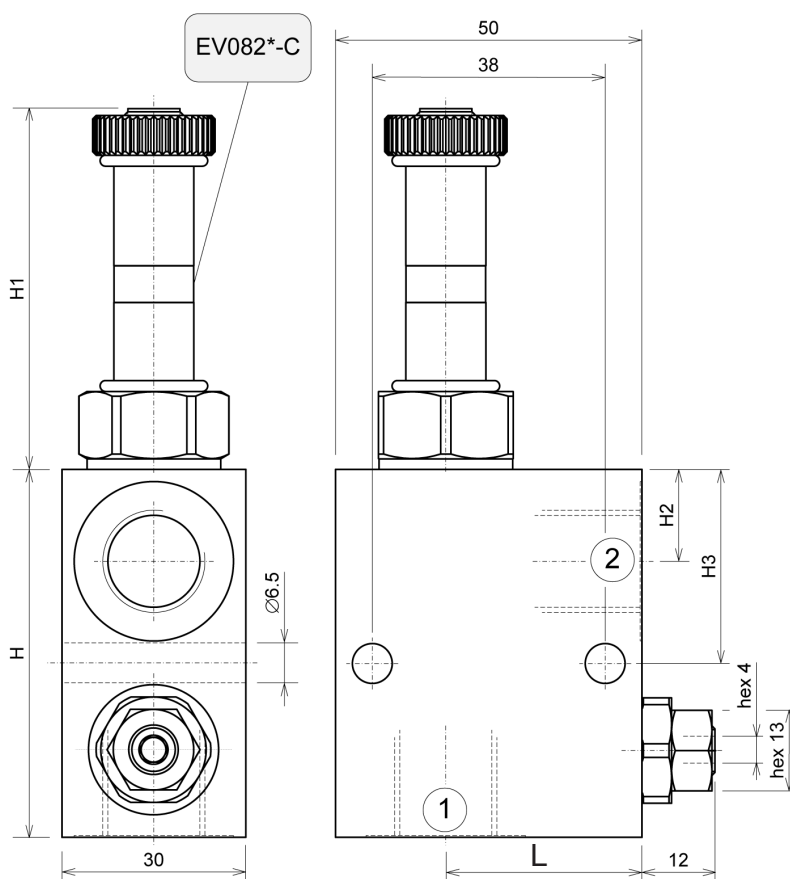
Valvola elettrica direzionale 2/2 con vite di emergenza
 2/2 solenoid directional valve with emergency screw

mod. EV-08-2X-VE

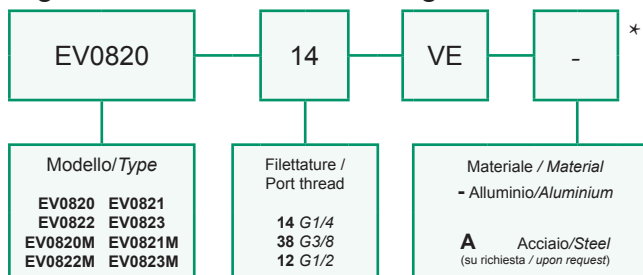


Portata massima Max flow	40 l/min 10.5 gpm	
Pressione massima Max pressure	Corpo in alluminio Aluminium body	280 bar 4000 psi
	Corpo in acciaio Steel body	350 bar 5000 psi

Modello Type	② ①	H	H1	H2	H3	L
EV0820-14-VE	G1/4	50	59	12.5	26	31
EV0820-38-VE	G3/8	60	59	15	32	32
EV0820-12-VE	G1/2	60	59	15	32	32
EV0821-14-VE	G1/4	50	64	12.5	26	31
EV0821-38-VE	G3/8	60	64	15	32	32
EV0821-12-VE	G1/2	60	64	15	32	32
EV0822-14-VE	G1/4	50	59	12.5	26	31
EV0822-38-VE	G3/8	60	59	15	32	32
EV0822-12-VE	G1/2	60	59	15	32	32
EV0823-14-VE	G1/4	50	64	12.5	26	31
EV0823-38-VE	G3/8	60	64	15	32	32
EV0823-12-VE	G1/2	60	64	15	32	32
EV0820M-14-VE	G1/4	50	81	12.5	26	31
EV0820M-38-VE	G3/8	60	81	15	32	32
EV0820M-12-VE	G1/2	60	81	15	32	32
EV0821M-14-VE	G1/4	50	84	12.5	26	31
EV0821M-38-VE	G3/8	60	84	15	32	32
EV0821M-12-VE	G1/2	60	84	15	32	32
EV0822M-14-VE	G1/4	50	81	12.5	26	31
EV0822M-38-VE	G3/8	60	81	15	32	32
EV0822M-12-VE	G1/2	60	81	15	32	32
EV0823M-14-VE	G1/4	50	84	12.5	26	31
EV0823M-38-VE	G3/8	60	84	15	32	32
EV0823M-12-VE	G1/2	60	84	15	32	32



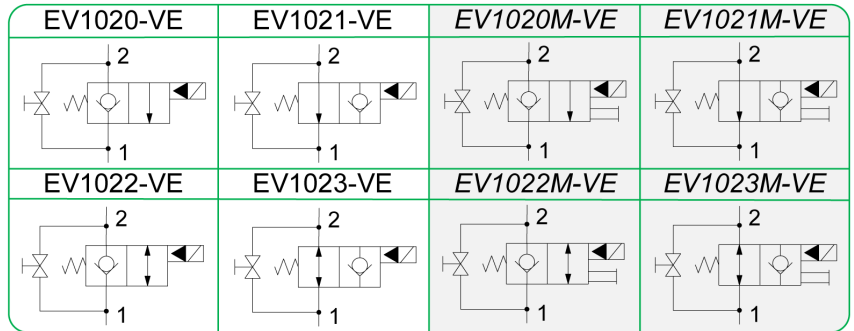
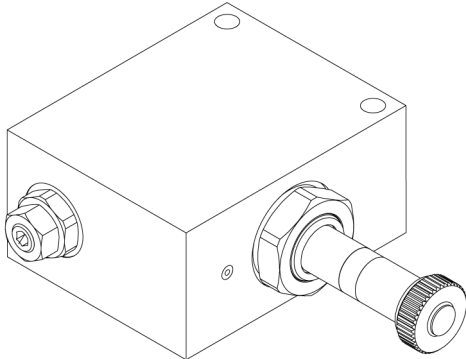
Sigla di ordinazione / Ordering code



* Bobina venduta separatamente
 * Coil sold separately

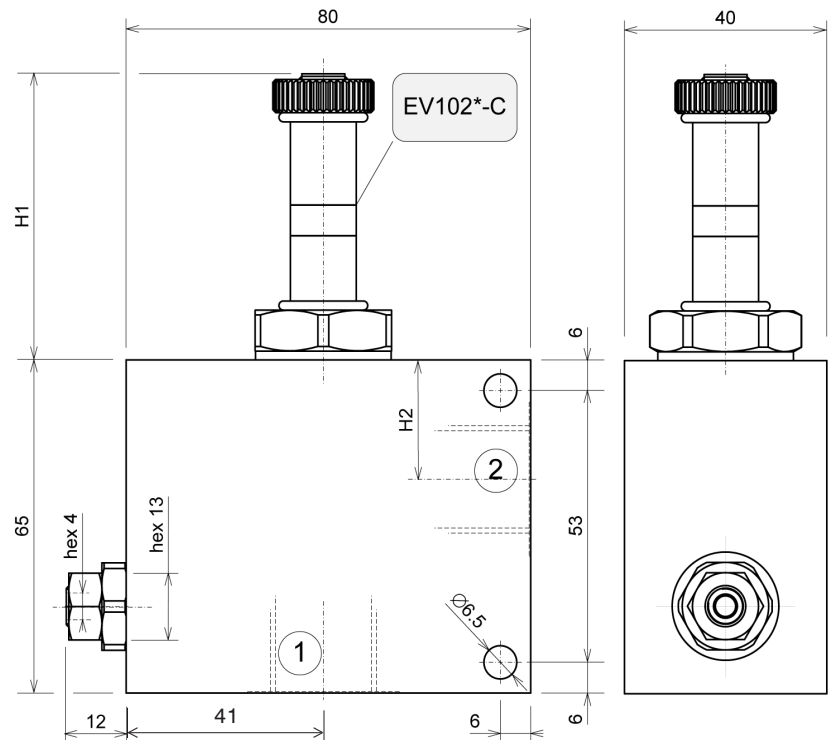
I dati non sono impegnativi, CBF si riserva di apportare modifiche senza preavviso.
 The specifications are not binding, CBF reserves the right to introduce modifications without notice.

Valvola elettrica direzionale 2/2 con vite di emergenza
 2/2 solenoid directional valve with emergency screw
 mod. EV-10-2X-VE

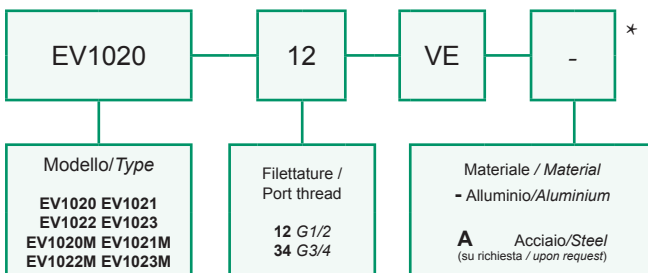


Portata massima Max flow	70 l/min 18.5 gpm	
Pressione massima Max pressure	Corpo in alluminio Aluminium body	280 bar 4000 psi
	Corpo in acciaio Steel body	350 bar 5000 psi

Modello Type	② ①	H1	H2
EV1020-12-VE	G1/2	56	23
EV1020-34-VE	G3/4	56	25
EV1021-12-VE	G1/2	61	23
EV1021-34-VE	G3/4	61	25
EV1022-12-VE	G1/2	56	23
EV1022-34-VE	G3/4	56	25
EV1023-12-VE	G1/2	61	23
EV1023-34-VE	G3/4	61	25
EV1020M-12-VE	G1/2	78	23
EV1020M-34-VE	G3/4	78	25
EV1021M-12-VE	G1/2	81	23
EV1021M-34-VE	G3/4	81	25
EV1022M-12-VE	G1/2	78	23
EV1022M-34-VE	G3/4	78	25
EV1023M-12-VE	G1/2	81	23
EV1023M-34-VE	G3/4	81	25



Sigla di ordinazione / Ordering code

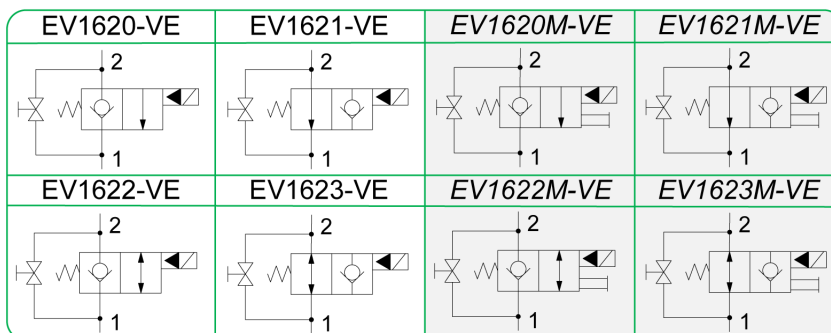
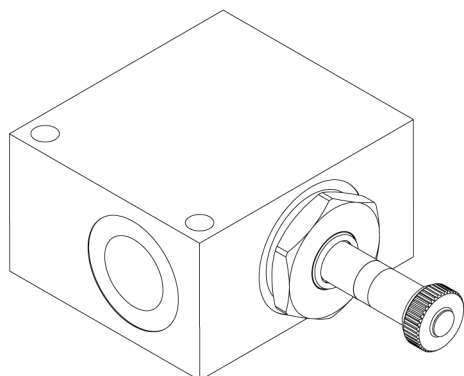


* Bobina venduta separatamente
 * Coil sold separately

I dati non sono impegnativi, CBF si riserva di apportare modifiche senza preavviso.
 The specifications are not binding, CBF reserves the right to introduce modifications without notice.

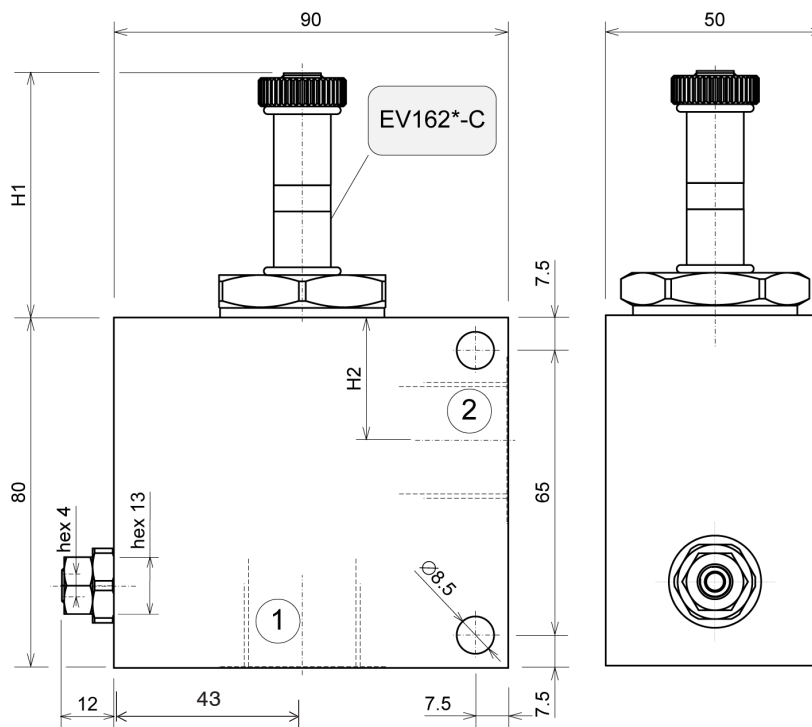
Valvola elettrica direzionale 2/2 con vite di emergenza
2/2 solenoid directional valve with emergency screw

mod. EV-16-2X-VE

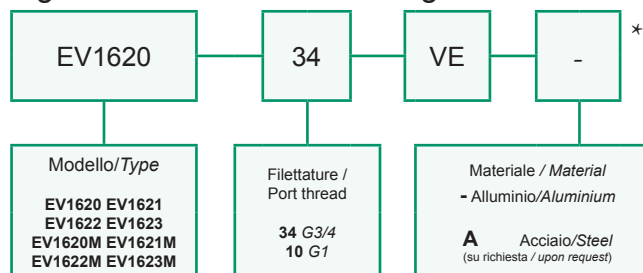


Portata massima Max flow	150 l/min 40 gpm	
Pressione massima Max pressure	Corpo in alluminio Aluminium body	250 bar 3600 psi
	Corpo in acciaio Steel body	300 bar 4300 psi

Modello Type	② ①	H1	H2
EV1620-34-VE	G3/4	56	28
EV1620-10-VE	G1	56	31
EV1621-34-VE	G3/4	61	28
EV1621-10-VE	G1	61	31
EV1622-34-VE	G3/4	56	28
EV1622-10-VE	G1	56	31
EV1623-34-VE	G3/4	61	28
EV1623-10-VE	G1	61	31
EV1620M-34-VE	G3/4	78	28
EV1620M-10-VE	G1	78	31
EV1621M-34-VE	G3/4	81	28
EV1621M-10-VE	G1	81	31
EV1622M-34-VE	G3/4	78	28
EV1622M-10-VE	G1	78	31
EV1623M-34-VE	G3/4	81	28
EV1623M-10-VE	G1	81	31



Sigla di ordinazione / Ordering code

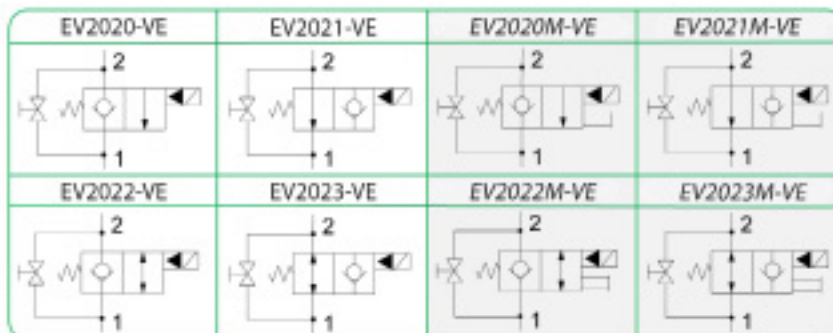
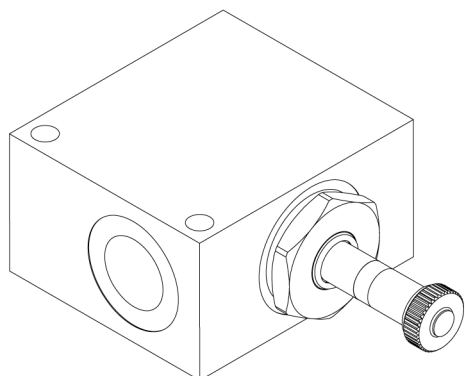


* Bobina venduta separatamente
* Coil sold separately

I dati non sono impegnativi, CBF si riserva di apportare modifiche senza preavviso.
The specifications are not binding, CBF reserves the right to introduce modifications without notice.

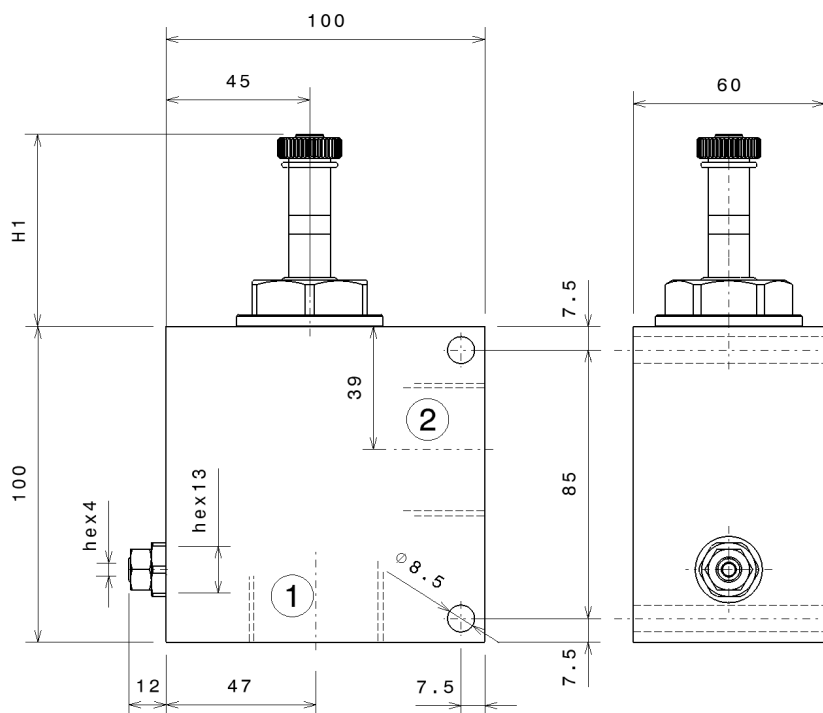
Valvola elettrica direzionale 2/2 con vite di emergenza
 2/2 solenoid directional valve with emergency screw

mod. EV-20-2X-VE

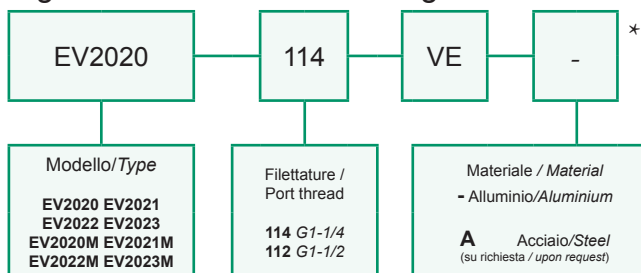


Portata massima Max flow	200 l/min 53 gpm	
Pressione massima Max pressure	Corpo in alluminio Aluminium body	250 bar 3600 psi
	Corpo in acciaio Steel body	300 bar 4300 psi

Modello Type	② ①	H1
EV2020-10-VE EV2020-114-VE EV2020-112-VE	G1" G1"-1/4 G1"-1/2	61
EV2021-10-VE EV2021-114-VE EV2021-112-VE	G1" G1"-1/4 G1"-1/2	66
EV2022-10-VE EV2022-114-VE EV2022-112-VE	G1" G1"-1/4 G1"-1/2	61
EV2023-10-VE EV2023-114-VE EV2023-112-VE	G1" G1"-1/4 G1"-1/2	66
EV2020M-10-VE EV2020M-114-VE EV2020M-112-VE	G1" G1"-1/4 G1"-1/2	83
EV2021M-10-VE EV2021M-114-VE EV2021M-112-VE	G1" G1"-1/4 G1"-1/2	85
EV2022M-10-VE EV2022M-114-VE EV2022M-112-VE	G1" G1"-1/4 G1"-1/2	83
EV2023M-10-VE EV2023M-114-VE EV2023M-112-VE	G1" G1"-1/4 G1"-1/2	85



Sigla di ordinazione / Ordering code

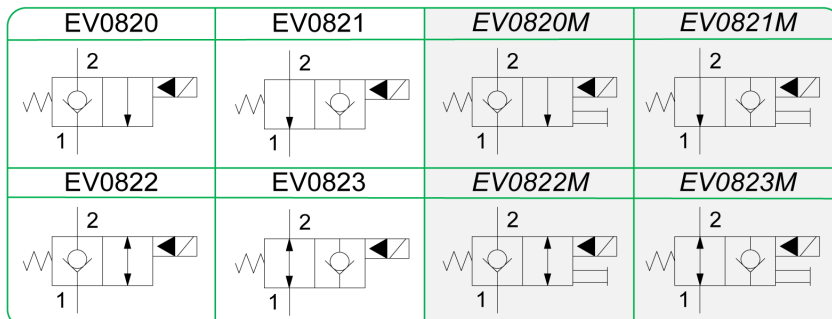
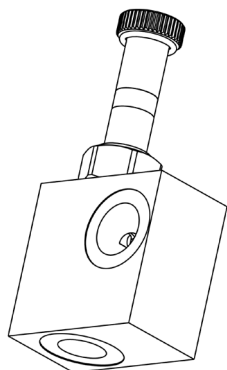


* Bobina venduta separatamente
 * Coil sold separately

I dati non sono impegnativi, CBF si riserva di apportare modifiche senza preavviso.
 The specifications are not binding, CBF reserves the right to introduce modifications without notice.

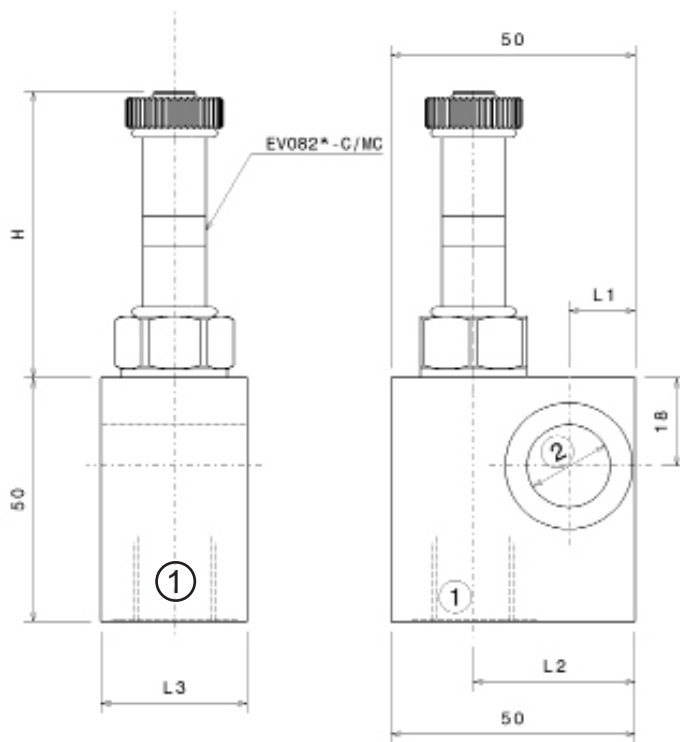
Valvola elettrica direzionale 2/2 a cartuccia, flangiabile con vite cava
2/2 solenoid directional valve, nipple screw flangeable

mod. EV-08-2X-VC



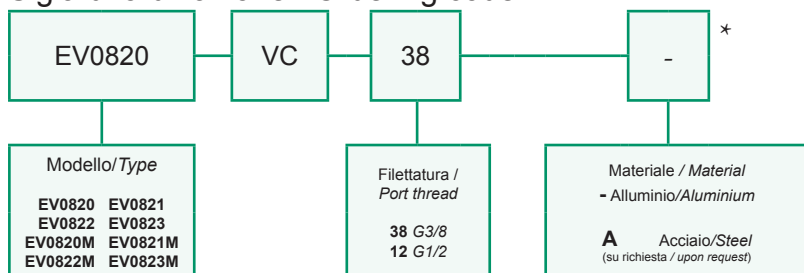
Portata massima Max flow	40 l/min 10.5 gpm	
Pressione massima Max pressure bar/psi	Corpo in alluminio Aluminium body	280 bar 4000 psi
	Corpo in acciaio Steel body	350 bar 5000 psi

Modello Type	①	②	H	L1	L2	L3
EV0820-VC-38	G3/8	∅ 17	59	13.5	33	30
EV0821-VC-38	G3/8	∅ 17	64	13.5	33	30
EV0822-VC-38	G3/8	∅ 17	59	13.5	33	30
EV0823-VC-38	G3/8	∅ 17	64	13.5	33	30
EV0820M-VC-38	G3/8	∅ 17	81	13.5	33	30
EV0821M-VC-38	G3/8	∅ 17	84	13.5	33	30
EV0822M-VC-38	G3/8	∅ 17	81	13.5	33	30
EV0823M-VC-38	G3/8	∅ 17	84	13.5	33	30
EV0820-VC-12	G1/2	∅ 21	59	15	35	35
EV0821-VC-12	G1/2	∅ 21	64	15	35	35
EV0822-VC-12	G1/2	∅ 21	59	15	35	35
EV0823-VC-12	G1/2	∅ 21	64	15	35	35
EV0820M-VC-12	G1/2	∅ 21	81	15	35	35
EV0821M-VC-12	G1/2	∅ 21	84	15	35	35
EV0822M-VC-12	G1/2	∅ 21	81	15	35	35
EV0823M-VC-12	G1/2	∅ 21	84	15	35	35



Vite cava disponibile a richiesta Nipple screw available upon request	Modello Type	Codice di ordinazione Ordering Code
	EV082X-VC-38	KITV0002
	EV082X-VC-12	KITV0003

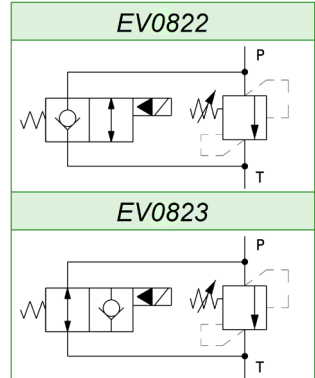
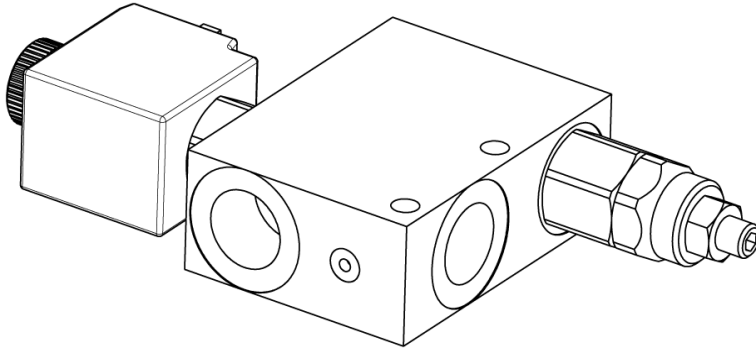
Sigla di ordinazione / Ordering code



* Bobina venduta separatamente
* Coil sold separately

I dati non sono impegnativi, CBF si riserva di apportare modifiche senza preavviso.
The specifications are not binding, CBF reserves the right to introduce modifications without notice.

Valvola limitatrice di pressione con bypass elettrico
Single relief valve with electric bypass
mod. EV082X-VLP40



Modello Type	P,T	Pressione max Max pressure	Portata max Max. flow
EV082X-VLP40-38	3/8" GAS	300 bar 4300 psi	40 l/min 10.5 gpm
EV082X-VLP40-12	1/2" GAS	300 bar 4300 psi	40 l/min 10.5 gpm

Taratura / Setting

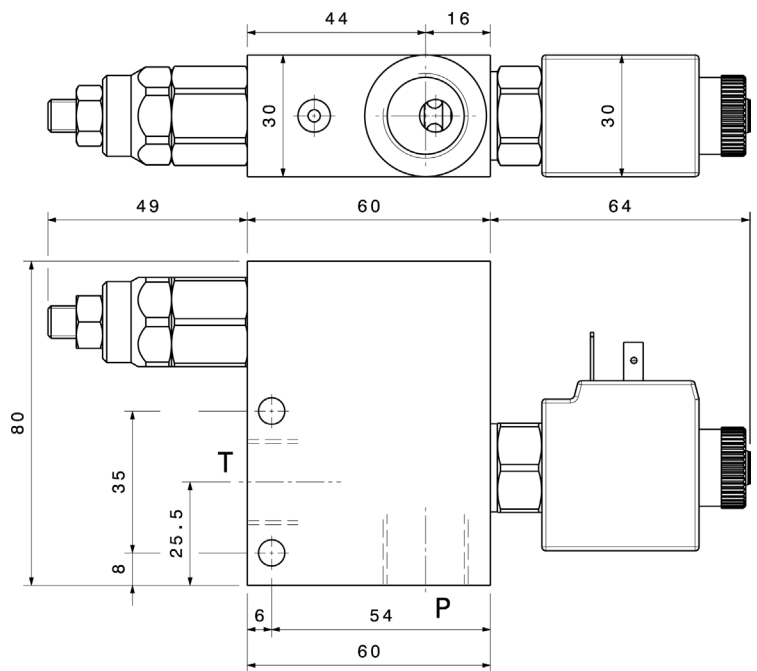
Codice Code	Taratura standard Standard setting (Q=5 l/min)	Campo di taratura Adj. Pressure range
00	40 bar 580 psi	5÷40 bar 72.5÷580 psi
01	80 bar 1160 psi	20÷100 bar 290÷1450 psi
02	180 bar 2600 psi	40÷250 bar 580÷3600 psi
03	250 bar 3600 psi	60÷350 bar 870÷5000 psi

Regolazioni
Adjustments

A Vite esagono incassato Leakproof hex socket screw	B Volar Handknob and locknut	C Piomatura Sealing cap	D Cappellotto Cap
--	---	--	------------------------------------

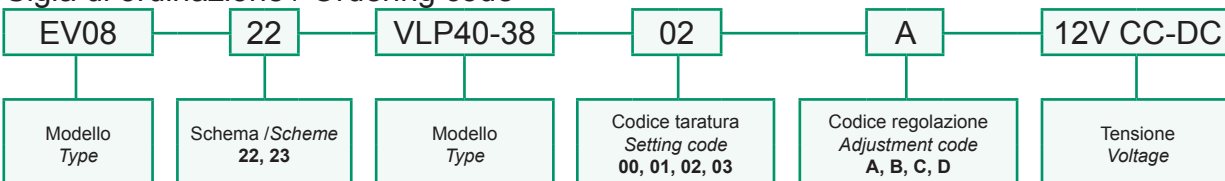
Dati e tarature ottenuti usando olio con viscosità 30 cSt a 50°C
Performances and calibrations are carried out by using hydraulic oil with 30 cSt viscosity at 50°C

Viscosità consigliate Recommended viscosity	10 ÷ 420 cSt
Temperature di lavoro Working temperature	-20 ÷ +90 °C
Filtrazione assoluta Absolute filtration	25 µ



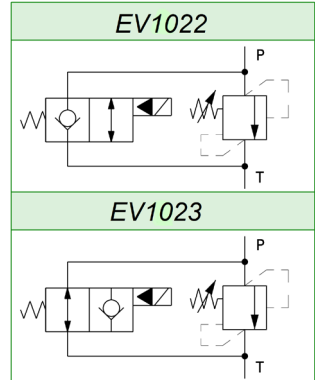
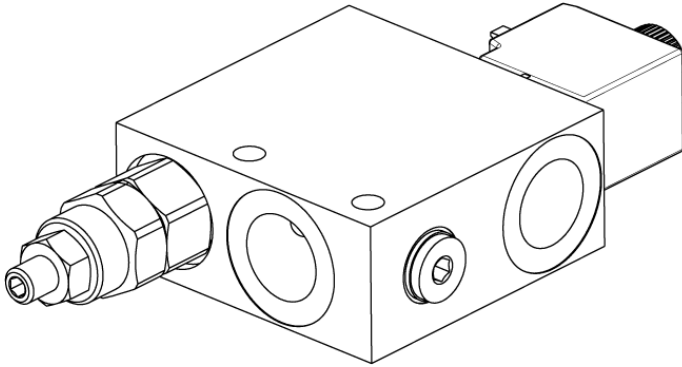
Tensione Voltage	12 V CC-DC 24 V CC-DC 110 V CC-DC 220 V CC-DC 24V RAC* 110V RAC* 220V RAC*
*da usare per alimentazione in corrente alternata raddrizzata *use only with rectified alternate current	
Connettore Connector	DIN43650

Sigla di ordinazione / Ordering code



I dati non sono impegnativi, **CBF** si riserva di apportare modifiche senza preavviso.
The specifications are not binding, **CBF** reserves the right to introduce modifications without notice.

Valvola limitatrice di pressione con bypass elettrico
Single relief valve with electric bypass
mod. EV102X-VLP80

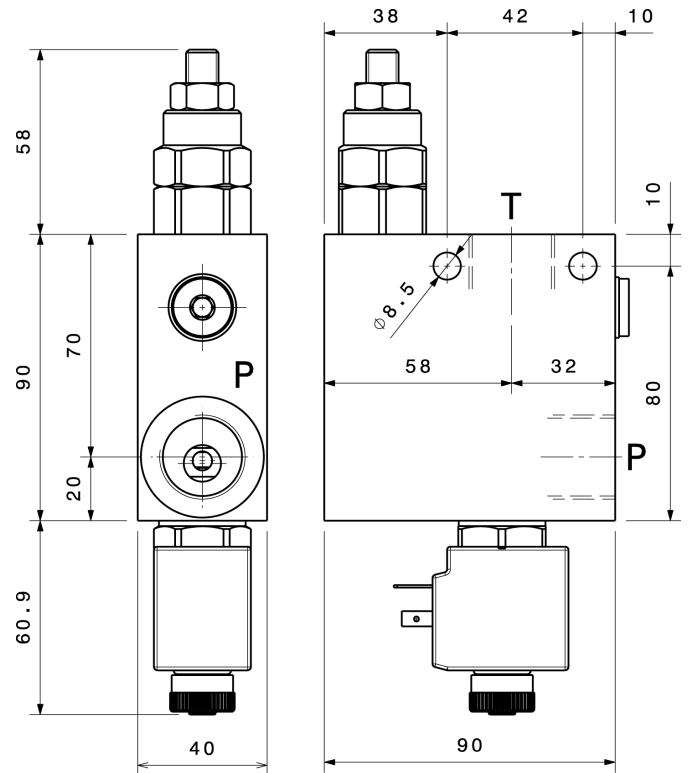


Modello Type	P,T	Pressione max Max pressure	Portata max Max. flow
EV102X-VLP80-34	3/4" GAS	300 bar 4300 psi	70 l/min 18.5 gpm

Taratura Setting		
Codice Code	Taratura standard Standard setting (Q=5 l/min)	Campo di taratura Adj. Pressure range
00	40 bar 580 psi	5÷40 bar 72.5÷580 psi
01	80 bar 1160 psi	20÷100 bar 290÷1450 psi
02	180 bar 2600 psi	40÷250 bar 580÷3600 psi
03	250 bar 3600 psi	60÷350 bar 870÷5000 psi

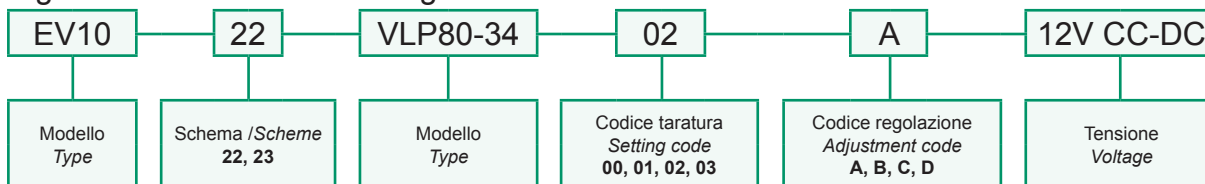
Regolazioni Adjustments			
A Vite esterna esagono incassato Leakproof hex socket screw	B Volantino e dado Handknob and locknut	C Piomatura Sealing cap	D Cappello Cap

Dati e tarature ottenuti usando olio con viscosità 30 cSt a 50°C Performances and calibrations are carried out by using hydraulic oil with 30 cSt viscosity at 50°C	
Viscosità consigliate Recommended viscosity	10 ÷ 420 cSt
Temperature di lavoro Working temperature	-20 ÷ +90 °C
Filtrazione assoluta Absolute filtration	25 µ



Tensione Voltage	12 V CC-DC 24 V CC-DC 110 V CC-DC 220 V CC-DC 24V RAC* 110V RAC* 220V RAC*
*da usare per alimentazione in corrente alternata raddrizzata *use only with rectified alternate current	
Connettore Connector	DIN43650

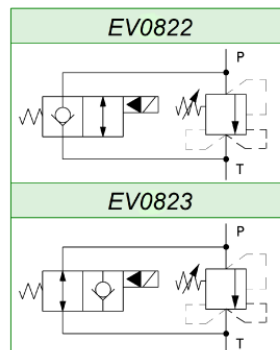
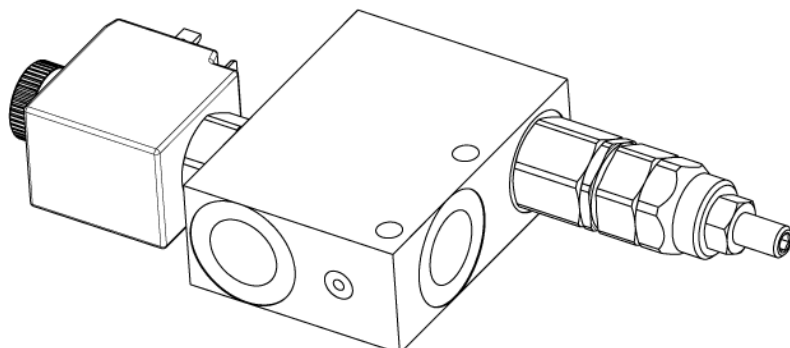
Sigla di ordinazione / Ordering code



I dati non sono impegnativi, CBF si riserva di apportare modifiche senza preavviso.
The specifications are not binding, CBF reserves the right to introduce modifications without notice.

Valvola limitatrice di pressione compensata con bypass elettrico
 Single relief valve pressure compensated with electric bypass

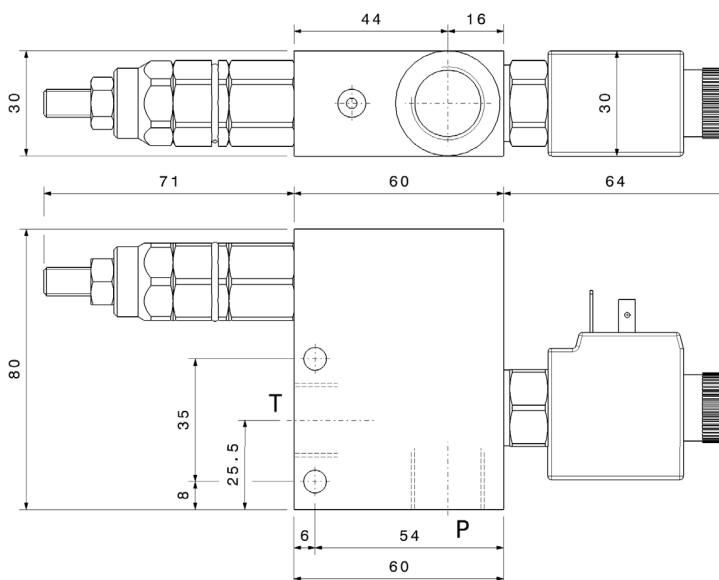
mod. EV082X-VLP40CC



Modello Type	P,T	Pressione max Max pressure	Portata max Max. flow
EV082X- VLP40CC-38	3/8" GAS	300 bar 4300 psi	40 l/min 10.5 gpm
EV082X- VLP40CC-12	1/2" GAS	300 bar 4300 psi	40 l/min 10.5 gpm

Taratura / Setting		
Codice Code	Taratura standard Standard setting (Q=5 l/min)	Campo di taratura Adj. Pressure range
00	40 bar 580 psi	5÷40 bar 72.5÷580 psi
01	80 bar 1160 psi	20÷100 bar 290÷1450 psi
02	180 bar 2600 psi	40÷250 bar 580÷3600 psi
03	250 bar 3600 psi	60÷350 bar 870÷5000 psi

Regolazioni Adjustments			
A 	B 	C 	D
Vite esterna esagono incassato Leakproof hex socket screw	Volantino e dado Handknob and locknut	Piombatura Sealing cap	Cappello Cap

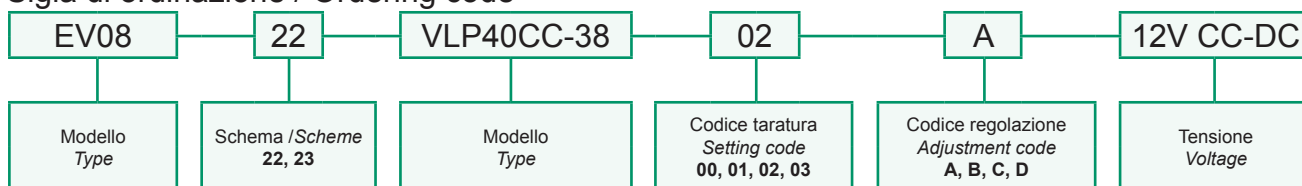


Dati e tarature ottenuti usando olio con viscosità 30 cSt a 50°C
 Performances and calibrations are carried out by using hydraulic oil with 30 cSt viscosity at 50°C

Viscosità consigliate Recommended viscosity	10 ÷ 420 cSt
Temperature di lavoro Working temperature	-20 ÷ +90 °C
Filtrazione assoluta Absolute filtration	25 µ

Tensione Voltage	12 V CC-DC 24 V CC-DC 110 V CC-DC 220 V CC-DC 24V RAC* 110V RAC* 220V RAC*
*da usare per alimentazione in corrente alternata raddrizzata *use only with rectified alternate current	
Connettore Connector	DIN43650

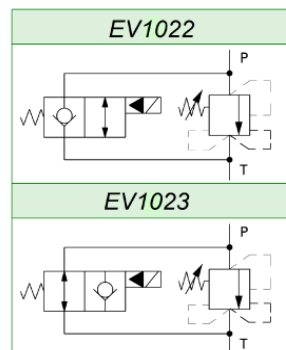
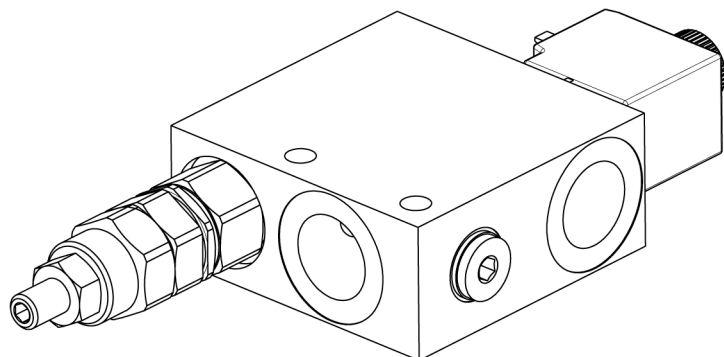
Sigla di ordinazione / Ordering code



I dati non sono impegnativi, **CBF** si riserva di apportare modifiche senza preavviso.
 The specifications are not binding, **CBF** reserves the right to introduce modifications without notice.

Valvola limitatrice di pressione compensata con bypass elettrico
Single relief valve pressure compensated with electric bypass

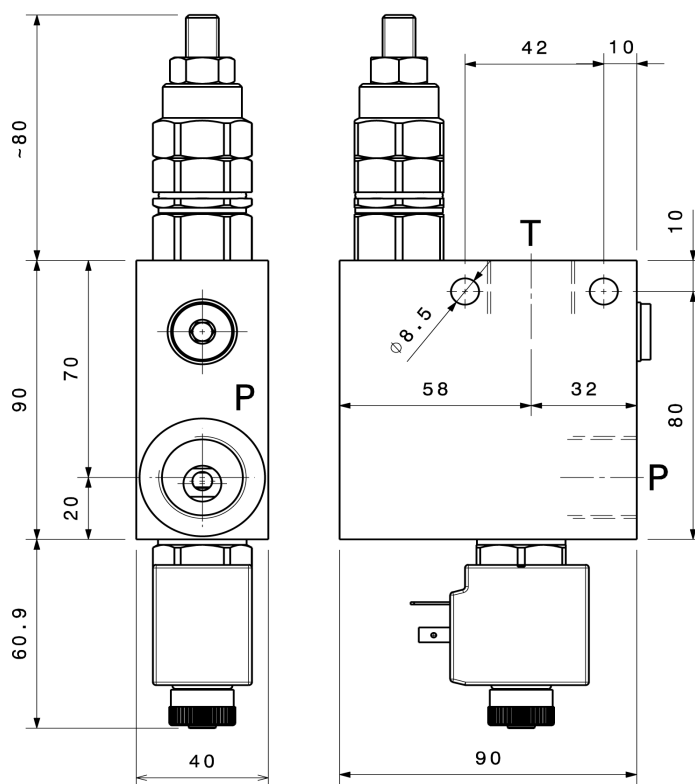
mod. EV102X-VLP80CC



Modello Type	P,T	Pressione max Max pressure	Portata max Max. flow
EV102X-VLP80CC-34	3/4" GAS	300 bar 4300 psi	70 l/min 18.5 gpm

Taratura / Setting		
Codice Code	Taratura standard Standard setting (Q=5 l/min)	Campo di taratura Adj. Pressure range
00	40 bar 580 psi	5÷40 bar 72.5÷580 psi
01	80 bar 1160 psi	20÷100 bar 290÷1450 psi
02	180 bar 2600 psi	40÷250 bar 580÷3600 psi
03	250 bar 3600 psi	60÷350 bar 870÷5000 psi

Regolazioni Adjustments			
A Vite esterna esagono incassato Leakproof hex socket screw	B Volantino e dado Handknob and locknut	C Piombatura Sealing cap	D Cappellino Cap

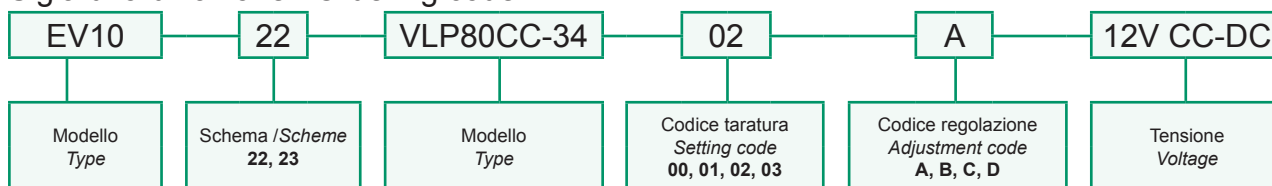


Dati e tarature ottenuti usando olio con viscosità 30 cSt a 50°C
Performances and calibrations are carried out by using hydraulic oil with 30 cSt viscosity at 50°C

Viscosità consigliate Recommended viscosity	10 ÷ 420 cSt
Temperature di lavoro Working temperature	-20 ÷ +90 °C
Filtrazione assoluta Absolute filtration	25 µ

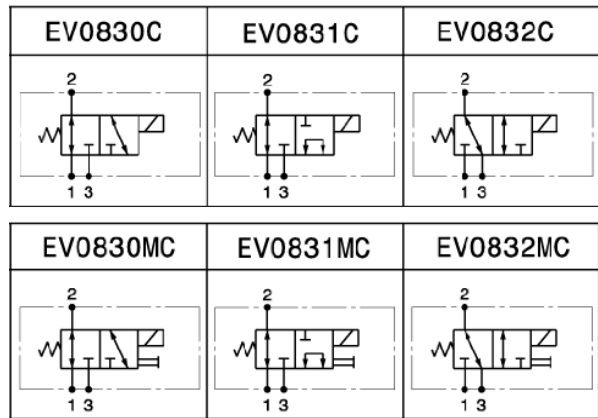
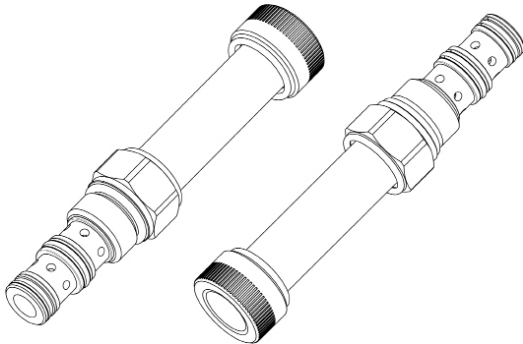
Tensione Voltage	12 V CC-DC 24 V CC-DC 110 V CC-DC 220 V CC-DC 24V RAC* 110V RAC* 220V RAC*
*da usare per alimentazione in corrente alternata raddrizzata *use only with rectified alternate current	
Connettore Connector	DIN43650

Sigla di ordinazione / Ordering code



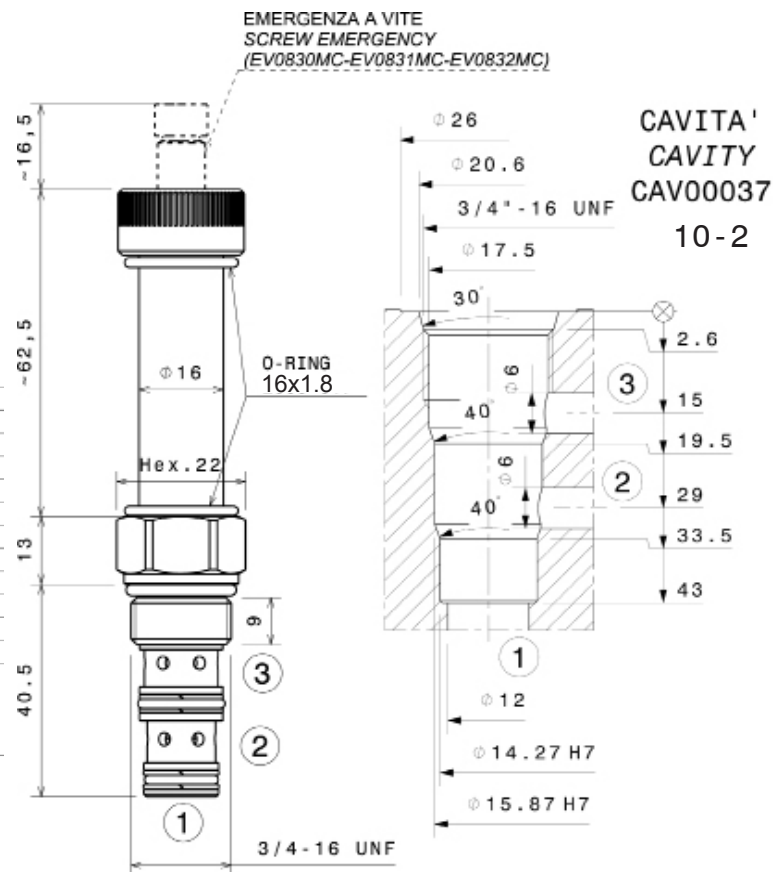
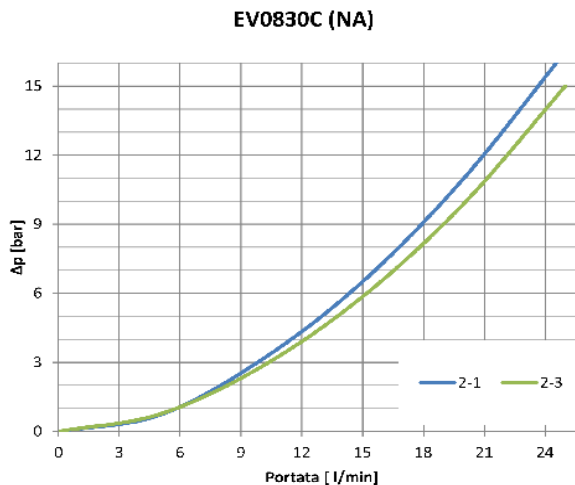
I dati non sono impegnativi, **CBF** si riserva di apportare modifiche senza preavviso.
The specifications are not binding, **CBF** reserves the right to introduce modifications without notice.

Valvola elettrica direzionale 3/2 a cartuccia , tenuta a cassetto
 3/2 solenoid directional valve spool type, cartridge type
 mod. EV-08-3X-C

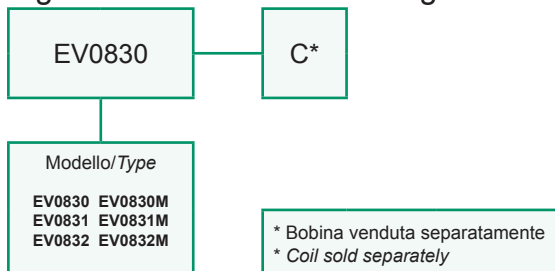


Portata massima Max flow	25 l/min 6.5 gpm
Pressione massima Max pressure	350 bar 5000 psi
Coppia di serraggio Installation torque	27 ÷ 30 Nm 20 ÷ 22.5 lbf ft

Dati e tarature ottenuti usando olio a 30 cSt a 50°C.
 Viscosità raccomandate 10 ÷ 420 cSt. Temperature di lavoro -20÷+90 °C. Filtrazione assoluta 25 µ.
 Performances and calibrations are carried out by using hydraulic oil with 30 cSt viscosity at 50°C (122 F). Recommended viscosity 10 ÷ 420 cSt, working temperature -20÷+90 °C (-4 F÷194 F). Absolute filtration 25 µ.

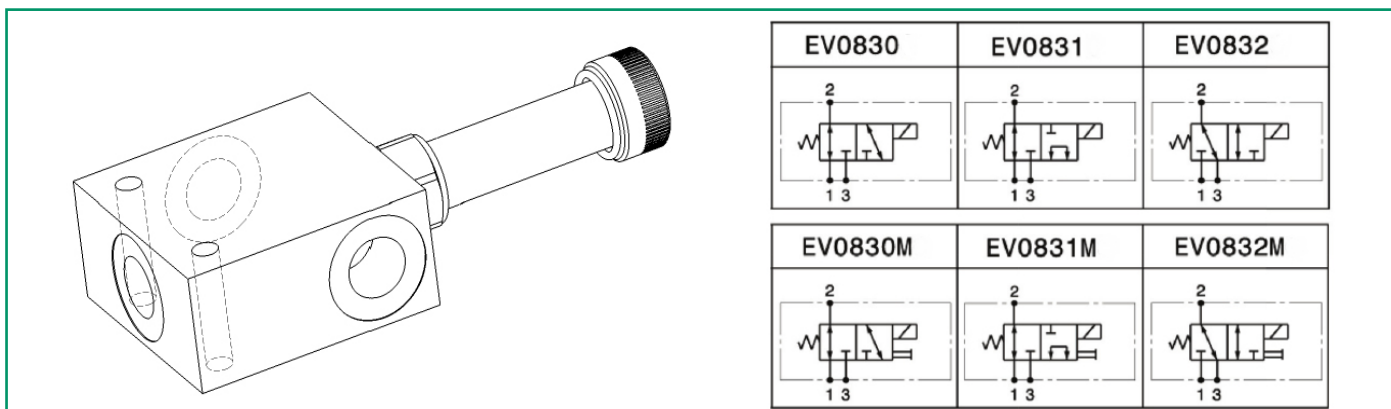


Sigla di ordinazione / Ordering code



I dati non sono impegnativi, **CBF** si riserva di apportare modifiche senza preavviso.
 The specifications are not binding, **CBF** reserves the right to introduce modifications without notice.

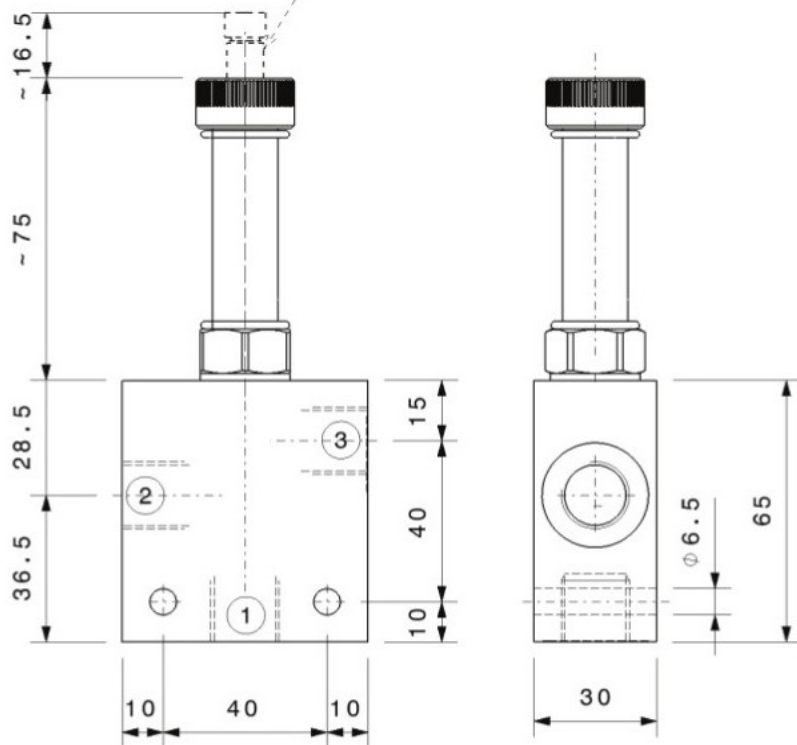
Valvola elettrica direzionale 3/2, tenuta a cassetto
 3/2 solenoid directional valve, spool type
 mod. EV-08-3X



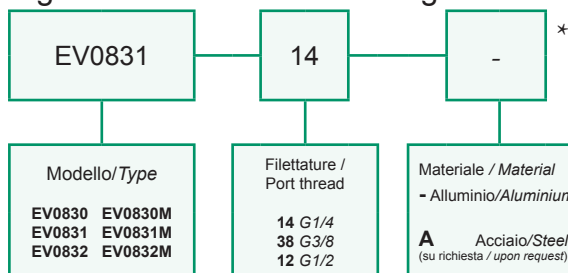
Portata massima Max flow	25 l/min 6.5 gpm	
Pressione massima Max pressure bar/psi	Corpo in alluminio Aluminium body	280 bar 4000 psi
	Corpo in acciaio Steel body	350 bar 5000 psi

Modello Type	Attacchi Ports
EV0830-14 EV0830-38 EV0830-12	G1/4 G3/8 G1/2
EV0831-14 EV0831-38 EV0831-12	G1/4 G3/8 G1/2
EV0832-14 EV0832-38 EV0832-12	G1/4 G3/8 G1/2
EV0830M-14 EV0830M-38 EV0830M-12	G1/4 G3/8 G1/2
EV0831M-14 EV0831M-38 EV0831M-12	G1/4 G3/8 G1/2
EV0832M-14 EV0832M-38 EV0832M-12	G1/4 G3/8 G1/2

EMERGENZA A VITE
 SCREW EMERGENCY
 (EV0830MC-EV0831MC-EV0832MC)



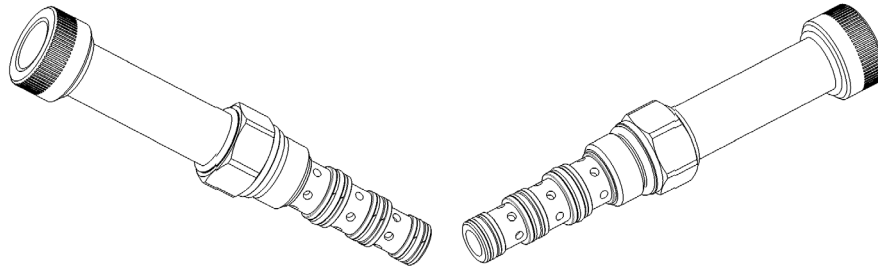
Sigla di ordinazione / Ordering code



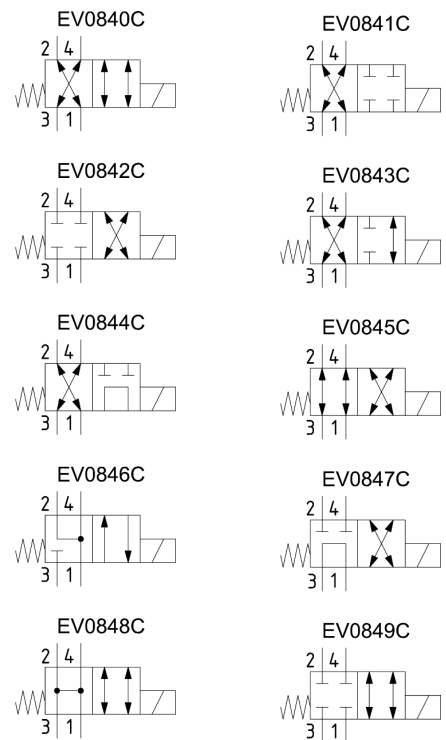
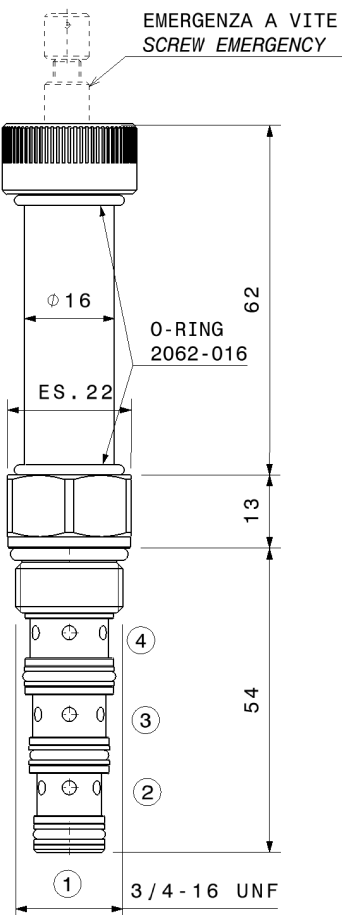
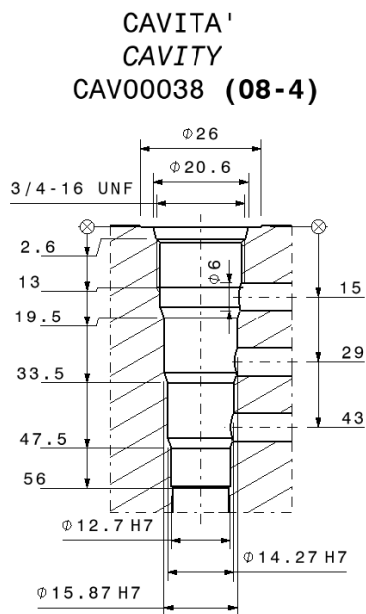
* Bobina venduta separatamente
 * Coil sold separately

I dati non sono impegnativi, CBF si riserva di apportare modifiche senza preavviso.
 The specifications are not binding, CBF reserves the right to introduce modifications without notice.

Valvola elettrica direzionale 4/2 a cartuccia, tenuta a cassetto
 4/2 solenoid directional valve, spool type - cartridge
 mod. EV-08-4X-C



Portata massima Max flow	25 l/min 6.5 gpm
Pressione massima Max pressure	350 bar 5000 psi
Coppia di serraggio Installation torque	27 ÷ 30 Nm 20 ÷ 22.5 lbf ft



Sigla di ordinazione / Ordering code



Modello/Type

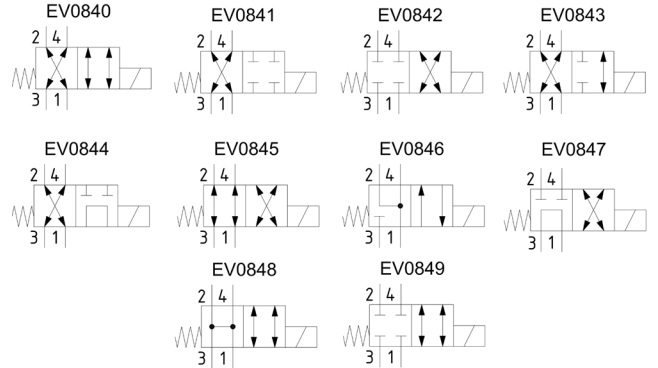
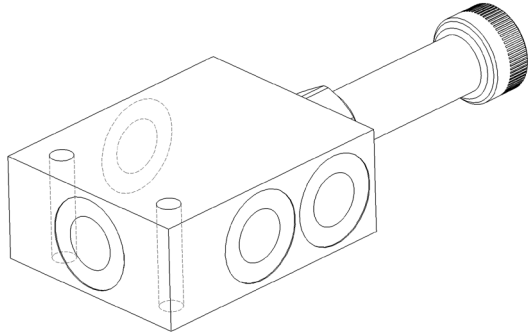
EV0840	EV0840M
EV0841	EV0841M
EV0842	EV0842M
---	---
_M = CON EMERGENZA with screw emergency	

* Bobina venduta separatamente
 * Coil sold separately

Dati e tarature ottenuti usando olio a 30 cSt a 50°C.
 Viscosità raccomandate 10 ÷ 420 cSt. Temperature di lavoro -20÷+90 °C. Filtrazione assoluta 25 µ.
 Performances and calibrations are carried out by using hydraulic oil with 30 cSt viscosity at 50°C (122 F). Recommended viscosity 10 ÷ 420 cSt, working temperature -20÷+90 °C (-4 F÷194 F). Absolute filtration 25 µ.

I dati non sono impegnativi, CBF si riserva di apportare modifiche senza preavviso.
 The specifications are not binding, CBF reserves the right to introduce modifications without notice.

Valvola elettrica direzionale 4/2, tenuta a cassetto
 4/2 solenoid directional valve, spool type
 mod. EV-08-4X

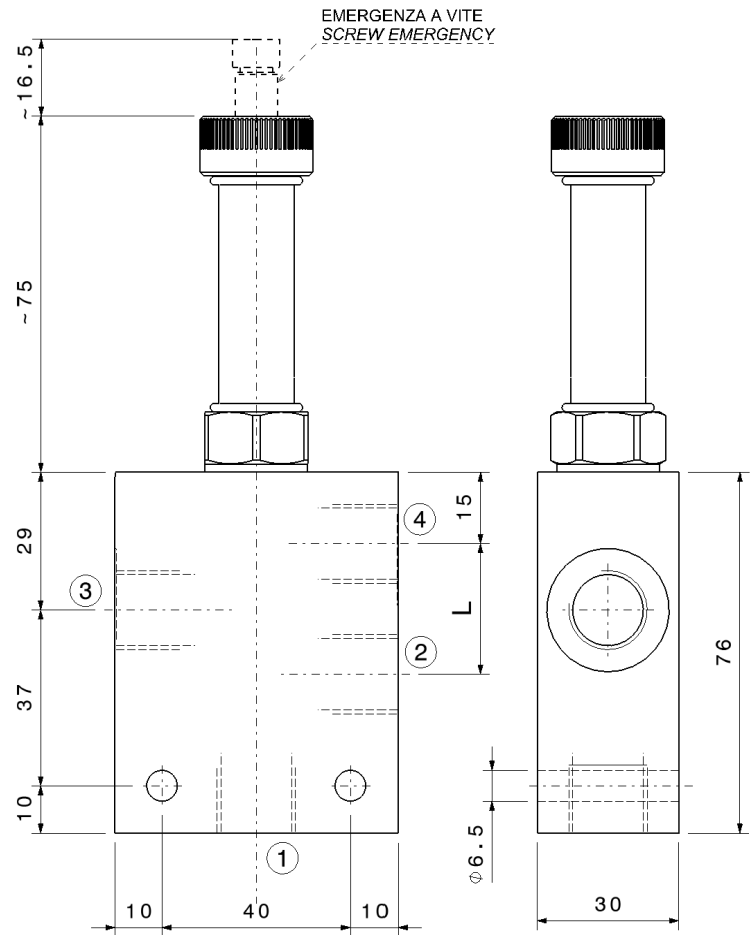


Portata massima Max flow	25 l/min 6.5 gpm	
Pressione massima Max pressure bar/psi	Corpo in alluminio Aluminium body	280 bar 4000 psi
	Corpo in acciaio Steel body	350 bar 5000 psi

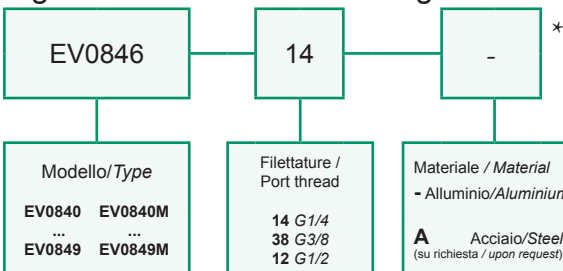
Modello Type	Attacchi Ports	L (mm)
EV084X*-14	G1/4	27.5
EV084X*-38	G3/8	27.5
EV084X*-12	G1/2	31
EV084X*M-14	G1/4	27.5
EV084X*M-38	G3/8	27.5
EV084X*M-12	G1/2	31

X* = 0 ÷ 9
 vedi schemi idraulici
 see hydraulic diagrams

M versione con vite d'emergenza
 emergency screw version



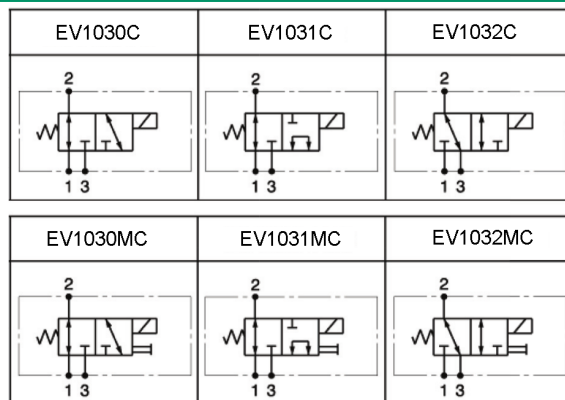
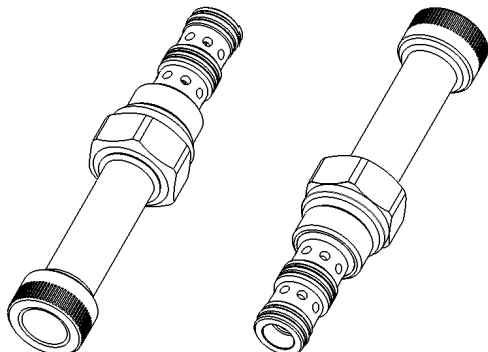
Sigla di ordinazione / Ordering code



* Bobina venduta separatamente
 * Coil sold separately

I dati non sono impegnativi, CBF si riserva di apportare modifiche senza preavviso.
 The specifications are not binding, CBF reserves the right to introduce modifications without notice.

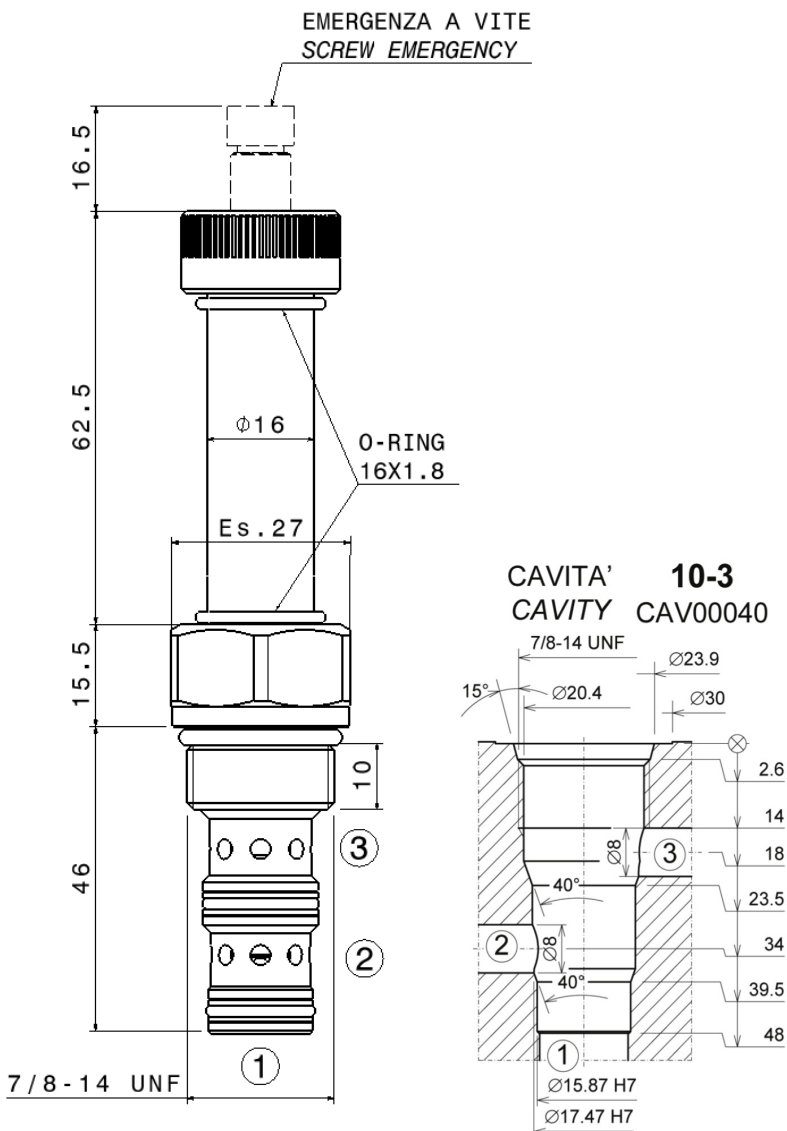
Valvola elettrica direzionale 3/2 a cartuccia
 3/2 solenoid directional valve, cartridge type
 mod. EV-10-3X-C



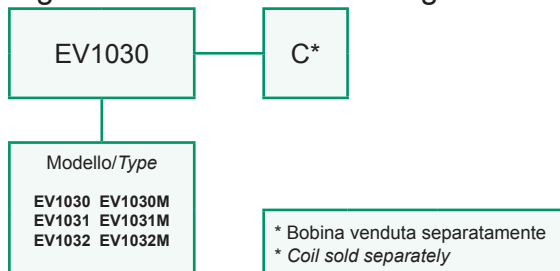
Portata massima <i>Max flow</i>	30 l/min 7.9 gpm
Pressione massima <i>Max pressure</i>	350 bar 5000 psi
Coppia di serraggio <i>Installation torque</i>	35 ± 40 Nm 26 ± 30 lbf ft

Dati e tarature ottenuti usando olio a 30 cSt a 50°C.
 Viscosità raccomandate 10 ÷ 420 cSt. Temperature di lavoro -20÷+90 °C. Filtrazione assoluta 25 µ.
 Performances and calibrations are carried out by using hydraulic oil with 30 cSt viscosity at 50°C (122 F). Recommended viscosity 10 ÷ 420 cSt, working temperature -20÷+90 °C (-4 F÷194 F). Absolute filtration 25 µ.

M versione con vite d'emergenza
 emergency screw version

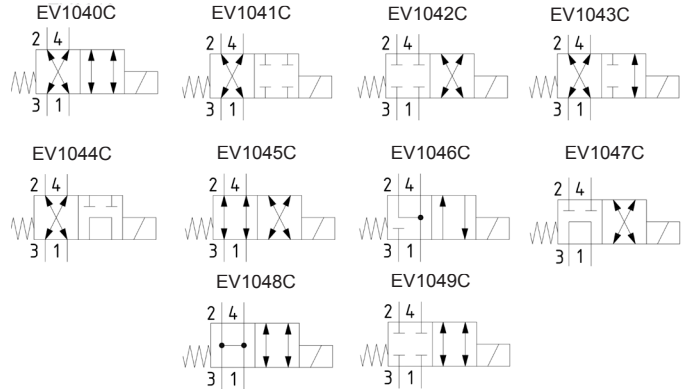
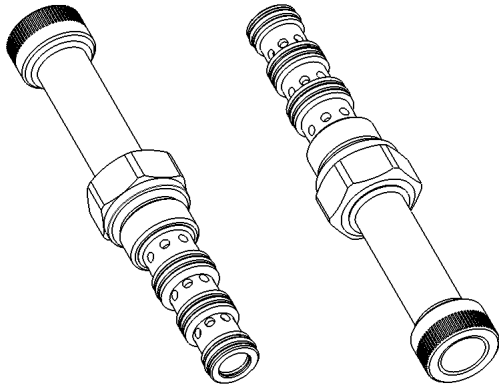


Sigla di ordinazione / Ordering code



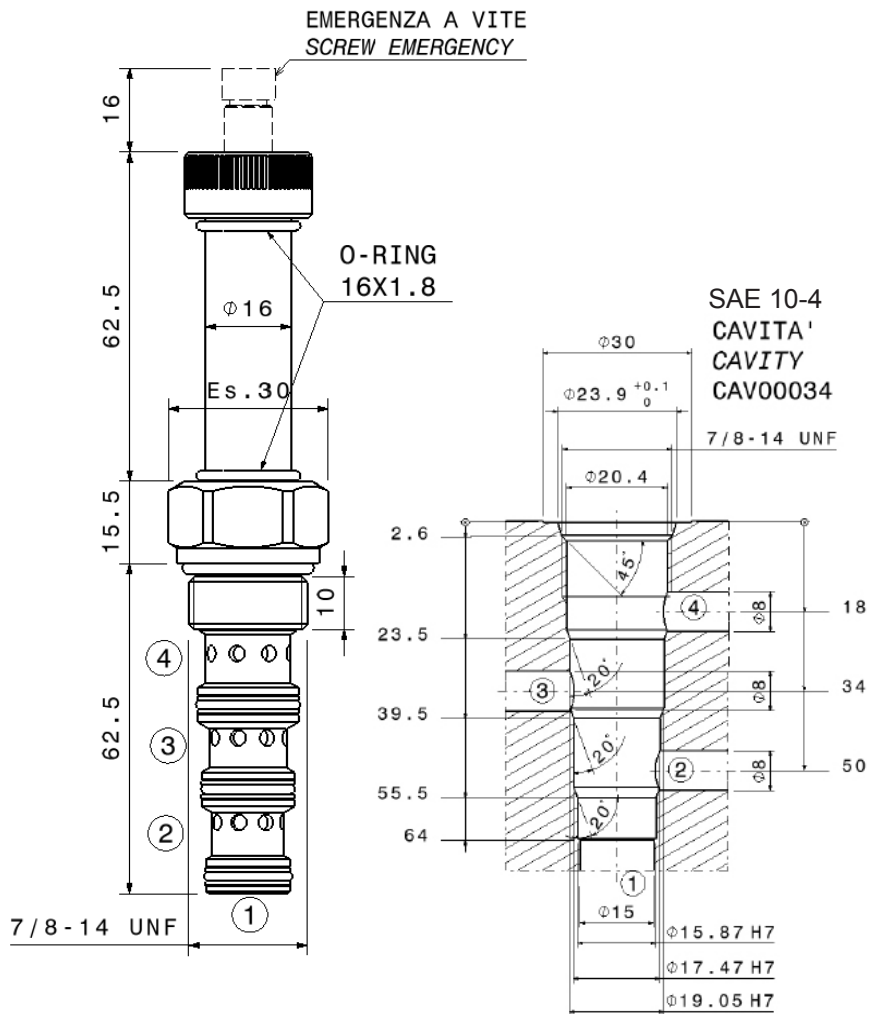
I dati non sono impegnativi, CBF si riserva di apportare modifiche senza preavviso.
 The specifications are not binding, CBF reserves the right to introduce modifications without notice.

Valvola elettrica direzionale 4/2 a cartuccia
 4/2 solenoid directional valve, cartridge type
 mod. EV-10-4X-C

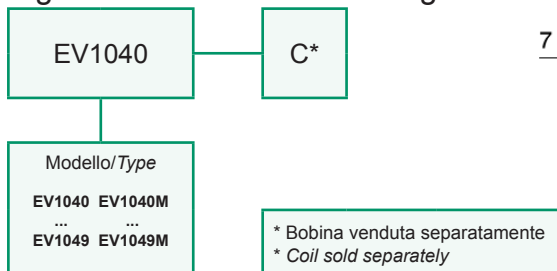


Portata massima <i>Max flow</i>	30 l/min 7.9 gpm
Pressione massima <i>Max pressure</i>	350 bar 5000 psi
Coppia di serraggio <i>Installation torque</i>	35 ± 40 Nm 26 ± 30 lbf ft
Dati e tarature ottenuti usando olio a 30 cSt a 50°C. Viscosità raccomandate 10 ÷ 420 cSt. Temperature di lavoro -20÷+90 °C. Filtrazione assoluta 25 µ. Performances and calibrations are carried out by using hydraulic oil with 30 cSt viscosity at 50°C (122 F). Recommended viscosity 10 ÷ 420 cSt, working temperature -20÷+90 °C (-4 F÷194 F). Absolute filtration 25 µ.	

M versione con vite d'emergenza
 emergency screw version

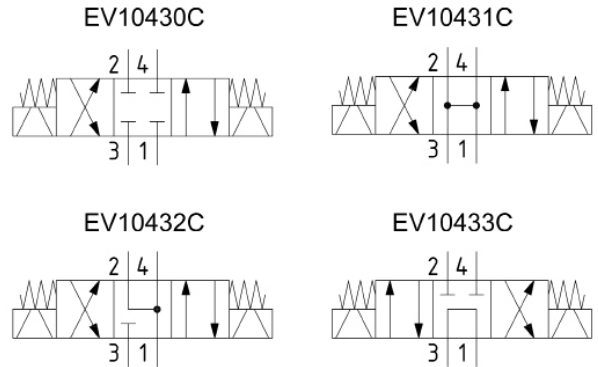
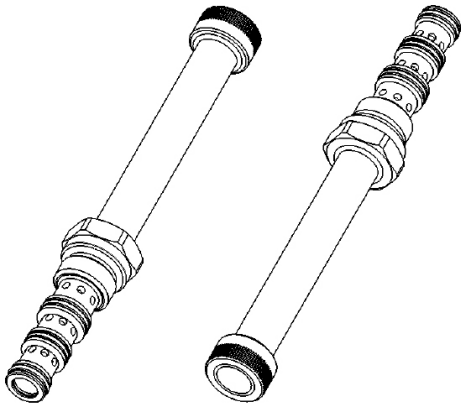


Sigla di ordinazione / Ordering code



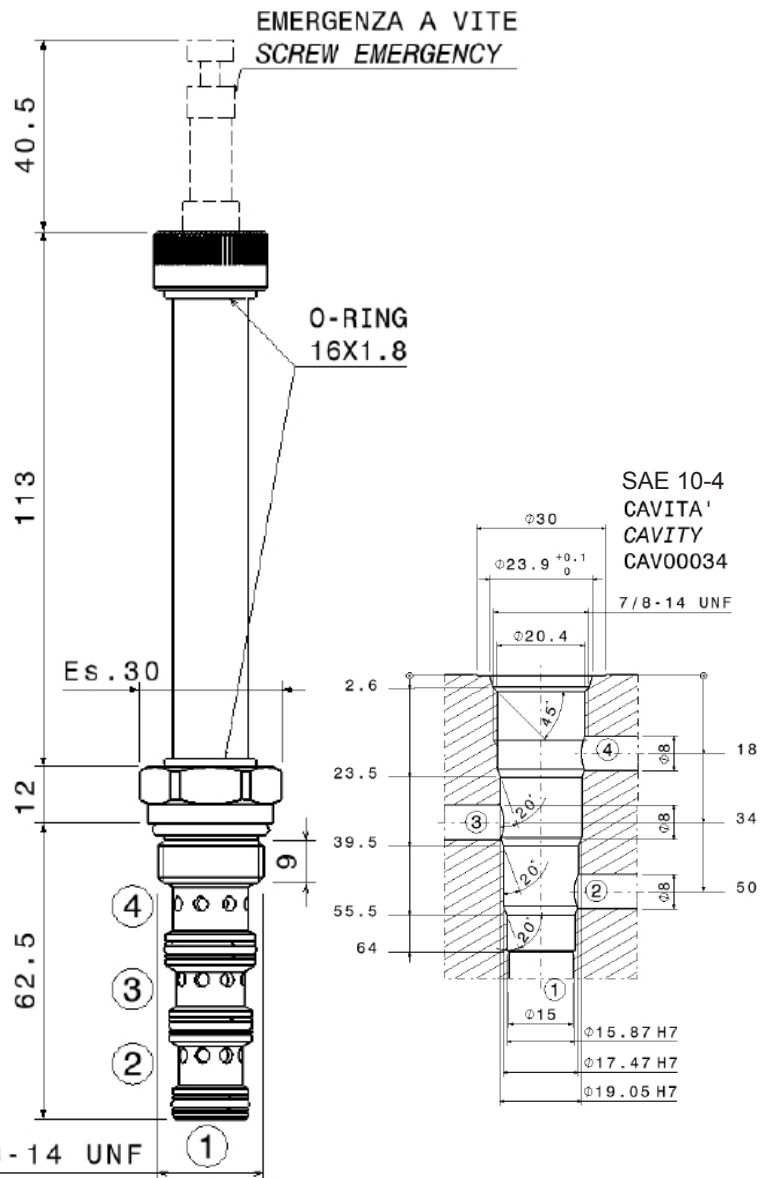
I dati non sono impegnativi, CBF si riserva di apportare modifiche senza preavviso.
 The specifications are not binding, CBF reserves the right to introduce modifications without notice.

Valvola elettrica direzionale 4/3 a cartuccia
 4/3 solenoid directional valve, cartridge type
 mod. EV-10-4-3X-C

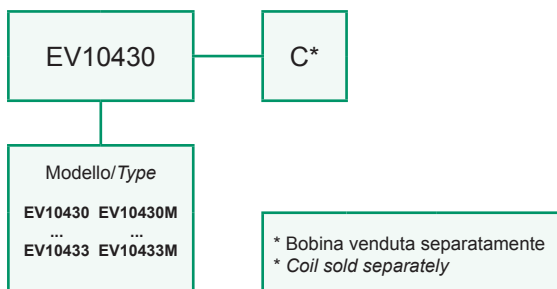


Portata massima Max flow	25 l/min 6.6 gpm
Pressione massima Max pressure	350 bar 5000 psi
Coppia di serraggio Installation torque	35 ± 40 Nm 26 ± 30 lbf ft
<p>Dati e tarature ottenuti usando olio a 30 cSt a 50°C. Viscosità raccomandate 10 ÷ 420 cSt. Temperature di lavoro -20÷+90 °C. Filtrazione assoluta 25 µ.</p> <p>Performances and calibrations are carried out by using hydraulic oil with 30 cSt viscosity at 50°C (122 F). Recommended viscosity 10 ÷ 420 cSt, working temperature -20÷+90 °C (-4 F÷194 F). Absolute filtration 25 µ.</p>	

M versione con vite d'emergenza
 emergency screw version



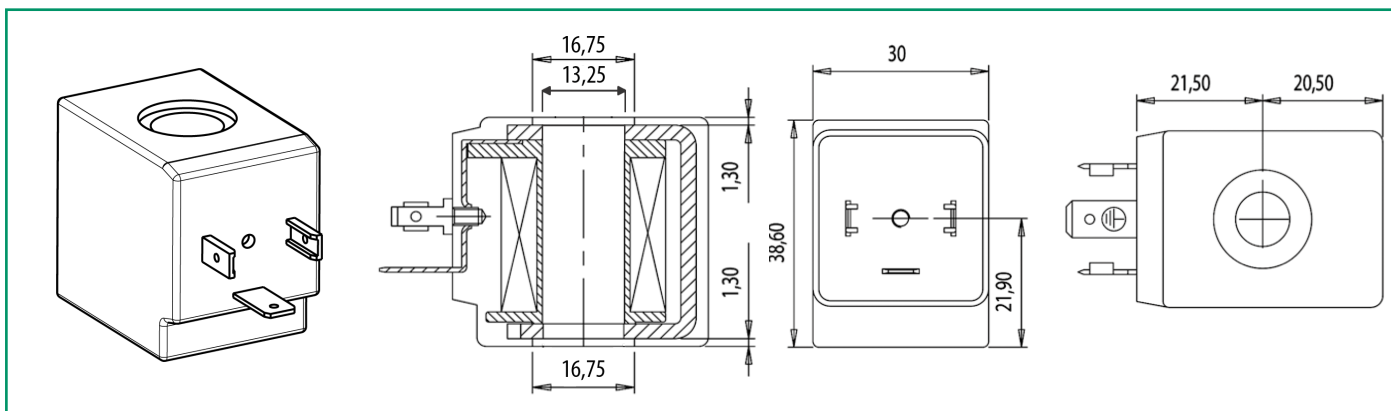
Sigla di ordinazione / Ordering code



I dati non sono impegnativi, CBF si riserva di apportare modifiche senza preavviso.
 The specifications are not binding, CBF reserves the right to introduce modifications without notice.

Bobina standard per elettrovalvole a tenuta
 Standard coil for poppet type solenoid cartridges

mod. S1



Descrizione tecnica
 Technical Description

Potenza Power	Potenza assorbita in CC 18 W DC absorbed power 18 W
Funzionamento Operation	ED 100% alla potenza e temperature indicate ED 100% at the shiwed power and temperatures
Limiti temperatura ambiente Environment temperature limits	-30°C +50°C
Isolamento Insulation	Classe "F" 155°C (su richiesta Classe "H" 180°C) Class "F" 155°C (On request Class "H" 180°C)
Isolamento filo di rame Copper wire insulation	Classe "H" (200°C) Class "H" wire (200°C)
Protezione Protection	IP54 (IEC 60529) utilizzando l'apposito connettore, Montando opportune guarnizioni la protezione può diventare IP65 IP54 (IEC 60529) with the appropriate connector, With appropriate gaskets the protection becomes IP65
Caratteristiche costruttive Construction characteristics	Circuito magnetico rivestito in nylon caricato fibra di vetro; Altri materiali termoplastici disponibili su richiesta; Particolari metallici protetti contro l'ossidazione Magnetic circuit encapsulated with fibre-glass reinforced nylon; Other termoplastic materials on request Metallic parts protected against oxidation

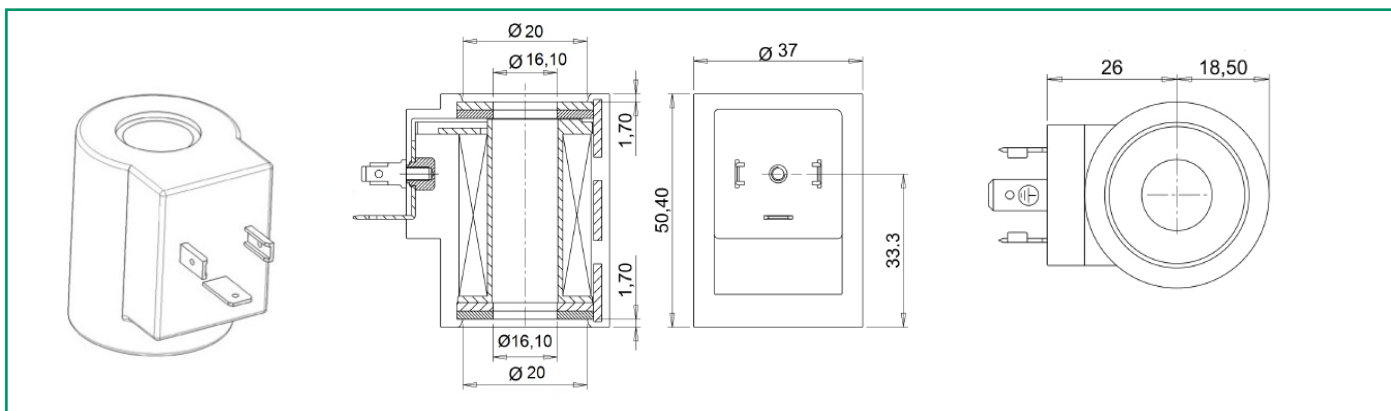
Su richiesta On request

Model Type						
Tensione Voltage	DIN 43650	Cavetti 500mm Wires 500mm	Cavo bipolare 600 mm Bipolar wire 600 mm	Kostal	AMP	Deutsch
12V CC-DC	AC000046	-	-	-	-	-
24V CC-DC	AC000051	-	-	-	-	-
110V CC-DC	AC000043	-	-	-	-	-
220V CC-DC	AC000047	-	-	-	-	-
24V RAC*	AC000159	-	-	-	-	-
110V RAC*	AC000044	-	-	-	-	-
220V RAC*	AC000048	-	-	-	-	-
Altre su richiesta Other on request	*da usare per alimentazione in corrente alternata raddrizzata *use only with rectified alternate current					

I dati non sono impegnativi, **CBF** si riserva di apportare modifiche senza preavviso.
 The specifications are not binding, **CBF** reserves the right to introduce modifications without notice.

Bobina standard per elettrovalvole a cassetto
 Standard coil for spool type solenoid cartridges

mod. S2



Descrizione tecnica
 Technical Description

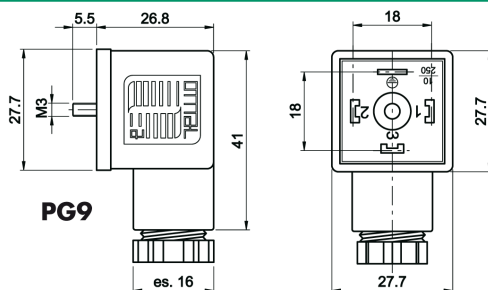
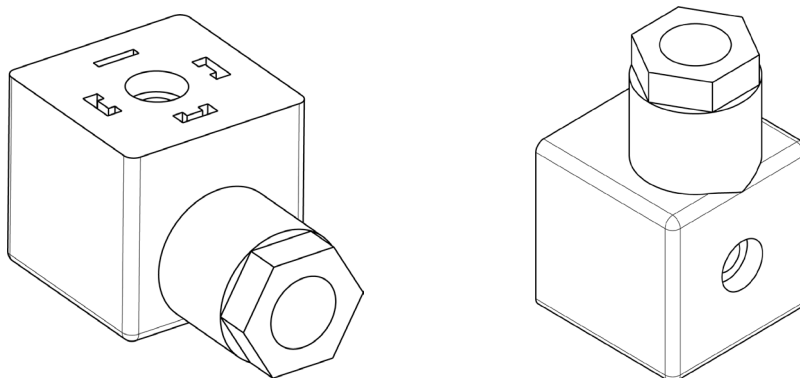
Potenza Power	Potenza assorbita in CC 26 W DC absorbed power 26 W
Funzionamento Operation	ED 100% alla potenza e temperature indicate ED 100% at the shiwed power and temperatures
Limiti temperatura ambiente Environment temperature limits	-30°C +50°C
Isolamento Insulation	Classe "F" 155°C - Classe "H" 180°C Class "F" 155°C - Class "H" 180°C
Isolamento filo di rame Copper wire insulation	Classe "H" (200°C) Class "H" wire (200°C)
Protezione (*DIN43650) Protection (*DIN43650)	IP54 (IEC 60529) utilizzando l'apposito connettore, Montando opportune guarnizioni la protezione può diventare IP65 IP54 (IEC 60529) with the appropriate connector, With appropriate gaskets the protection becomes IP65
Caratteristiche costruttive Construction characteristics	Circuito magnetico rivestito in nylon caricato fibra di vetro; Altri materiali termoplastici disponibili su richiesta; Particolari metallici protetti contro l'ossidazione Magnetic circuit encapsulated with fibre-glass reinforced nylon; Other termoplastic materials on request Metallic parts protected against oxidation

Su richiesta On request

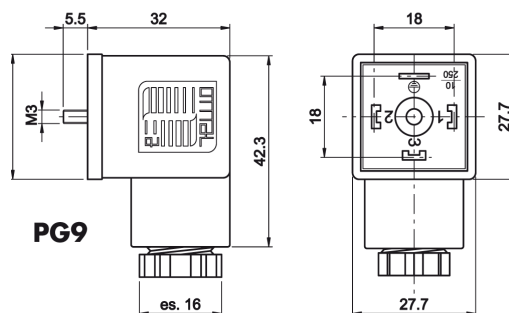
Model Type			non disponibile not available			non disponibile not available
Tensione Voltage	DIN 43650	Cavetti 500mm Wires 500mm	Cavo bipolare 600 mm Bipolar wire 600 mm	Kostal	AMP	Deutsch
12V CC-DC	AC000166	-	-	-	-	-
24V CC-DC	AC000167	-	-	-	-	-
24V RAC*	-	-	-	-	-	-
110V RAC*	AC000165	-	-	-	-	-
220V RAC*	-	-	-	-	-	-
230V RAC*	-	-	-	-	-	-
Altre su richiesta Other on request	*da usare per alimentazione in corrente alternata raddrizzata *use only with rectified alternate current					

I dati non sono impegnativi, CBF si riserva di apportare modifiche senza preavviso.
 The specifications are not binding, CBF reserves the right to introduce modifications without notice.

Connettori elettrici DIN43650
 Electrical connectors DIN43650
 mod. C1



Scatola esterna Housing	Tensione nominale (max) Max voltage	Portata massima contatti Max current	Portata nominale contatti Operating current	Codice Code
Nero Black	250 V AC / 300 V DC	16 A	10 A	AC000002



Schema Scheme	Descrizione Description	Tensione Voltage	Codice Code
	Varistore di protezione contro le sovratensioni Varistor protection against overvoltage	24V	-
		48V	-
		110V	-
		250V	-
	Raddrizzatore a ponte corrente max. 1A. Da usare con bobine RAC Bridge rectifier, max. current 1A. To use with RAC coil	250V	AC000003
	Raddrizzatore a ponte, corrente max: 1A (3A) + VDR (varistore) Bridge rectifier, max current: 1A (3A) + VDR (varistor)	24V	-
		48V	-
		110V	-
		250V	-

I dati non sono impegnativi, **CBF** si riserva di apportare modifiche senza preavviso.
 The specifications are not binding, **CBF** reserves the right to introduce modifications without notice.