



Various valves

Valvole varie

INFORMAZIONI GENERALI GENERAL INFORMATION

Ordinazioni

Gli ordini devono essere inviati alla:

CBF S.r.l.

Via Caboto, 1
36075 Montecchio Maggiore (VI)
Tel. 0444 499141-3
Fax 0444 499145

Per posta o telefax. Si prega di evitare, ove possibile, di effettuare ordini per telefono dato che questi dovranno essere in ogni caso confermati per lettera o fax.

Gli ordini devono chiaramente indicare:

- Esatta ragione sociale o indirizzo completo del richiedente.
- Numero d'ordine.
- Data d'ordine.
- Numero d'offerta **CBF** (qualora esista).
- Denominazione valvola.
- Data consegna richiesta.
- Destinazione merce.
- Vettore.

Garanzia

• La **CBF S.r.l.** garantisce che i suoi prodotti sono esenti da difetti di materiali o di costruzione per un periodo di 12 mesi a partire dalla data di spedizione dai propri magazzini in Montecchio Maggiore (VI) - Italia.

• La garanzia è esclusivamente limitata alla riparazione o sostituzione, a giudizio della **CBF S.r.l.**, d'ogni parte o parti difettose in materiale o costruzione, previo esame dei pezzi che devono essere ritornati alla **CBF**, franco destino, corredati di descrizione dettagliata del malfunzionamento.

• **CBF** declina ogni responsabilità ed esclude l'applicazione della garanzia per quei prodotti che, a proprio insindacabile giudizio, siano stati contaminati, impiegati erroneamente o manomessi in circostanze al di fuori del proprio controllo o senza autorizzazione. La garanzia decade qualora siano apportate modifiche a circuiti o impianti tali da influenzare negativamente il funzionamento del prodotto **CBF**.

• In nessun caso una rivalsa in garanzia potrà comportare revoche contrattuali, sospensioni anche parziali di pagamenti, compensi per danni o rimborsi spese, ivi compresa la spesa di manodopera per la sostituzione del pezzo.

• Questa garanzia riconosciuta dalla **CBF S.r.l.** attraverso la propria organizzazione assistenziale esclude e sostituisce ogni altra garanzia di qualsiasi genere.

• **CBF S.r.l.** non è responsabile per danni diretti o indiretti, ivi comprese eventuali perdite economiche conseguenti a fermo macchina, o ritardate consegne di qualsiasi genere.

Responsabilità d'uso.

Tutti i prodotti **CBF** sono sottoposti a rigorosi collaudi funzionali, conformemente alle caratteristiche riportate sulla documentazione tecnica **CBF**.

Dal momento che le reali condizioni di funzionamento delle apparecchiature del Compratore non sono riproducibili integralmente nei laboratori della **CBF**, la responsabilità della scelta e l'idoneità dei prodotti sono a carico del Compratore stesso.

Giurisdizione

In caso di contestazione in cui la **CBF S.r.l.** sia convenuta è esclusivamente competente il Foro di Vicenza. Le tratte, le accettazioni di regolamenti, le spedizioni senza o contrassegno, le esazioni per mezzo d'incaricati, non costituiscono deroga a questa clausola anche nel caso in cui la **CBF S.r.l.** fosse ricercata per connessione o continenza di causa.

Quando la **CBF S.r.l.** sia attrice potrà ricorrere sia al Foro di Vicenza, sia a quello di residenza del convenuto.

Order entry procedure

Orders are received by:

CBF S.r.l.

Via Caboto, 1
36075 Montecchio Maggiore (VI)
Tel. ++39-0444-499141/3
Fax ++39-0444-499145

By mail or telefax. When possible, please avoid sending orders by telephone since you must later confirm them by letter.

Orders must clearly show:

- The corporate name and the full address of the applicant.
- Order number.
- Order date.
- **CBF's** offer number (when existing).
- Valve denomination.
- Required delivery date.
- Goods destination.
- Carrier.

Warranty

• **CBF S.r.l.** warrants that its products are free from defects in material and workmanship for a period of 12 months from the date of shipment from the factory in Montecchio Maggiore (VI) - Italy.

• The warranty is strictly limited to the repair or replacement (at **CBF S.r.l.** option) of any part or parts defective in material or workmanship, subject to **CBF's** examination of the part which must be returned to **CBF S.r.l.**, carriage pre-paid by the Customer, with a detailed description of the malfunction.

• **CBF S.r.l.** shall not be responsible for circumstances beyond its control and this warranty shall not apply to products which, in the sole judgement of **CBF** have been subjected to contamination, tampering, negligent handling, misapplication or other misuse.

Changes in circuit or changes in other components which may adversely affect the products of **CBF S.r.l.** void this warranty.

• In none of the cases quoted in the above paragraphs can the customer claim the cancellation of the contract compensation for damages or reimbursement of any expenses as, for example, labor required to replace the defective parts.

• This warranty recognized by **CBF S.r.l.** through its service organization is expressly in lieu of and excludes and supersedes any warranty of merchantability or fitness.

• **CBF S.r.l.** makes no other warranties, expressed or implied, and is not responsible for any consequential damages resulting from use by any buyer or user, its liability being limited to the value of product sold or to the obligation to replace a defective part. In no event shall **CBF S.r.l.** be liable for loss of anticipated profits, consequential damages, or loss of any equipment, installation, system operation or service into which the products of **CBF S.r.l.** may be fitted. **CBF S.r.l.** shall not be liable for any default, claimed breach of warranty, failure to deliver or otherwise, except as herein specifically indicated.

Responsibility for use.

All **CBF** products are checked and tested, in accordance with the specifications indicated in the relevant technical documents.

Since the actual installation and performance of the Customer's equipment cannot be exactly reproduced in the **CBF** testing laboratories, the assurance of suitability of all **CBF's** products in the Customer application is the responsibility of the Customer himself.

Jurisdiction

In case of a dispute where **CBF S.r.l.** is summoned before court, the Court in Law in Vicenza (Italy) is exclusively competent: drafts, acceptance of settlements, dispatches without or with C.O.D. do not constitute a derogation from this clause of jurisdiction even in case **CBF S.r.l.** should be pursued for concession or continenza of cause. When **CBF S.r.l.** is the plaintiff, it will be able to recur both to Court of Law in Vicenza and to that where the other party resides.

INDICE PER TIPO DI VALVOLA INDEX BY VALVE TYPE

	Q	P	PAGINA
	(l/min)	(bar)	PAGE

Valvola a 3 vie pilotata
3 ways, pilot operated valve

<div style="display: flex; flex-direction: column; align-items: flex-start;"> <div style="margin-bottom: 10px;"> <p>NA</p> </div> <div> <p>NC</p> </div> </div>	V3P-C-NA	40	350	8
	V3P-C-NC	40	350	8
	V3P-14/38/12-NA	25÷40	350	15
	V3P-14/38/12-NC	25÷40	350	15

Valvola a 2 vie manuale
2 ways, manual operated valve

<div style="display: flex; flex-direction: column; align-items: flex-start;"> <div style="margin-bottom: 10px;"> <p>NC</p> </div> <div> <p>NA</p> </div> </div>	V2M-C-NA	40	350	9
	V2M-C-NC	40	350	9
	V2M-14/38-NA	25÷40	350	16
	V2M-14/38-NC	25÷40	350	16

Valvola di messa a scarico a cartuccia
Unloading valve – cartridge type

	VMS-C	200	350	10
	VMS-20-C	400	350	11
	VMSP-20-C pilotata pilot operated	400	350	12

Valvola manuale direzionale a cartuccia
Manual directional valve – cartridge type

	MV1045-C	45	350	13
--	----------	----	-----	-----------

INDICE PER TIPO DI VALVOLA
INDEX BY VALVE TYPE

	Q	P	PAGINA
	(l/min)	(bar)	PAGE

Valvola manuale direzionale a cartuccia, apertura in tiro
 Manual directional valve, spring return, pull to open – cartridge type

	VDM-C	60	350	14
--	-------	----	-----	-----------

Valvola fine corsa
 End of stroke valve

VEDI PAG. 17-24 SEE PAGE 17-24	VFC-14	25	300	17
	VFC-38	40	300	17
	VFC-14-CC	25	300	18
	VFC-38-CC	40	300	18
	VFCA-14	25	350	19
	VFCA-38	40	350	19
	VFCA-12	80	350	20
	VFCA-34	100	350	20
	VFCA-60-12-NC	60	350	21
	VFCA-60-12-NA	60	350	21
	VFCA-90-34-NC	90	350	22
	VFCA-90-34-NA	90	350	22
	VFCA-60-12-CC-NC	60	350	23
	VFCA-60-12-CC-NA	60	350	23
VFCA-90-34-CC-NC	90	350	24	
VFCA-90-34-CC-NA	90	350	24	

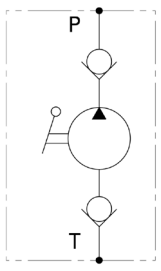
Valvola arresto cilindro
 Cylinder lock valve

	VAC-38-38	40	300	25
	Flangiabile Flangeable			
	VAC-38	40	300	26
	VAC-12	40	300	26

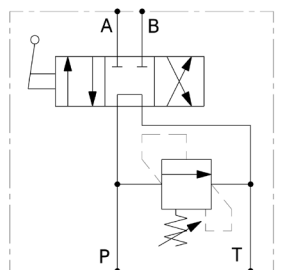
INDICE PER TIPO DI VALVOLA
INDEX BY VALVE TYPE

	Q	P	PAGINA
	(l/min)	(bar)	PAGE

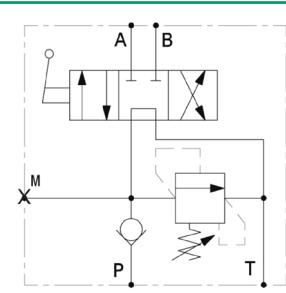
Pompa a mano
Hand pump

	PM15	(5.8cm ³)	250	27
	PM15-2			28
	BM007200			29

Valvola direzionale con comando a leva, corpo in ghisa
Directional valve, lever operated, cast iron body

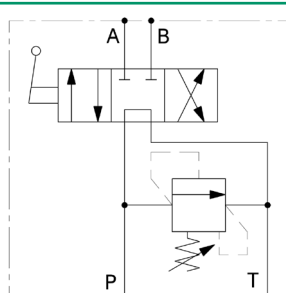
	DM-1	30	350	30
	DM-1-M	30	350	30
	<i>Comando a cuscinetto / sfera</i> <i>Bearing / cam control</i>			
	DM-1-CC	30	350	31
	DM-1-CS	30	350	31

Distributore manuale - acciaio
Directional control valve - steel

	DM-4	10	400	32
	DM-41*	10	400	33
	<i>Flangiabile</i> <i>Flangeable</i>			
	DM-4-F	10	400	34

* vedi schema idraulico pag.33
 * see hydraulic scheme page 33

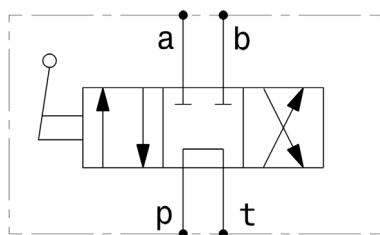
Valvola direzionale con comando a leva, corpo in ghisa
Directional valve, lever operated, cast iron body

	DM-80	80	350	35
	DM-80-M	80	350	35
	<i>Comando a cuscinetto / sfera</i> <i>Bearing / cam control</i>			
	DM-80-CC	80	350	36
	DM-80-CS	80	350	36

INDICE PER TIPO DI VALVOLA INDEX BY VALVE TYPE

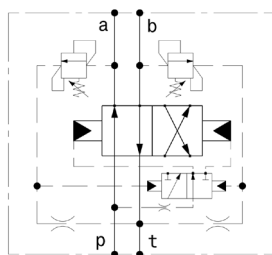
	Q	P	PAGINA
	(l/min)	(bar)	PAGE

Valvola con comando a leva - luce 6 e luce 10 - corpo in ghisa
Directional valve, lever operated - NG6 and NG10 - cast iron body



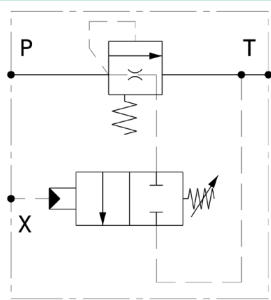
DC-3 (CETOP 3)	30	350	37
DC-3-M (CETOP 3)	30	350	37
DC-5 (CETOP 5)	70	350	38
DC-5-M (CETOP 5)	70	350	38

Valvola direzionale automatica - luce 6 e luce 10
Automatic directional valve - NG6 and NG10



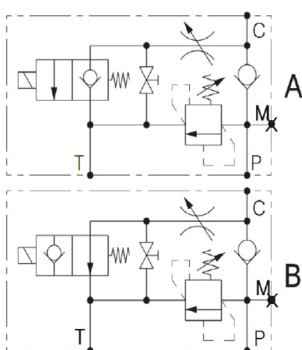
VAD-F-C3 (CETOP 3)	30	250	39
VAD-F-C5 (CETOP 5)	70	250	40

Valvola di messa a scarico
Unloading valve



VMS-34	150	300	41
--------	-----	-----	-----------

Gruppo integrato con valvola di non ritorno, valvola limitatrice di pressione, strozzatore e valvola elettrica
Integrated unit valve with check valve, relief valve, restrictor and solenoid operated unloading valve



EV25-VLP40-VNR40-ST-38	25	300	42
EV25-VLP40-VNR40-ST-12	25	300	42
EV70-VLP80-VNR80-ST-12	70	250	43
EV70-VLP80-VNR80-ST-34	70	250	43
EV150-VLP130-VNR130-ST-10	130	250	44

INDICE PER TIPO DI VALVOLA
INDEX BY VALVE TYPE

	Q	P	PAGINA
	(l/min)	(bar)	PAGE

Valvola di sequenza pilotata
Sequence valve pilot-operated

	BM028800	40	250	45
--	----------	----	-----	-----------

Valvola di bilanciamento, blocco e controllo movimento a semplice effetto, funzione rigenerativa
Single effect counterbalance valve with regenerative function

	VR-90-34	90	350	46
--	----------	----	-----	-----------

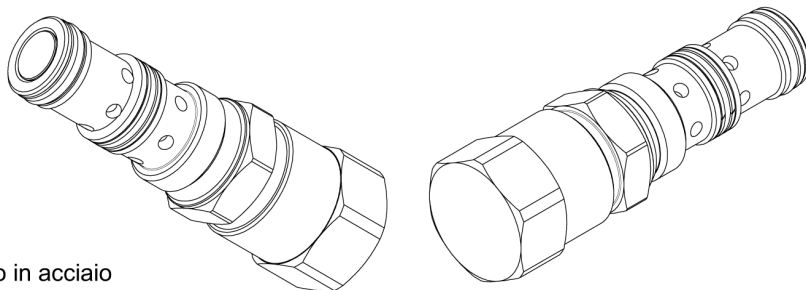
Valvola per circuiti rigenerativi con esclusione automatica, senza bilanciamento
Regenerative counterbalance valve with automatic shut-off

	VREASB-12	60	350	47
--	-----------	----	-----	-----------

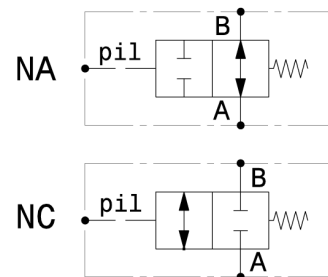
Collettori standard
Standard valve housings

	2 vie 2 ways	---	---	48
	3 vie 3 ways			49
	4 vie 4 ways			50

Valvola a 3 vie pilotata a cartuccia
 3 ways, pilot operated valve – cartridge type
 mod. V3P-C



Corpo in acciaio
 Steel body

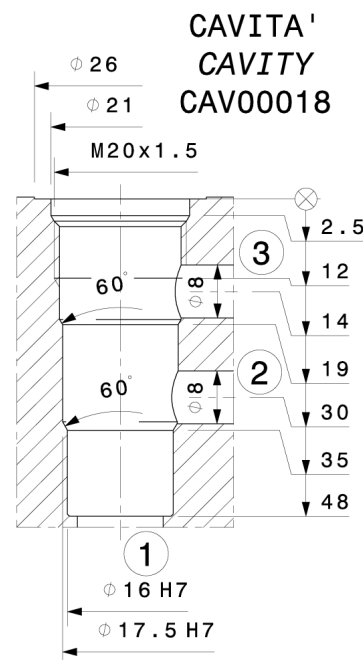
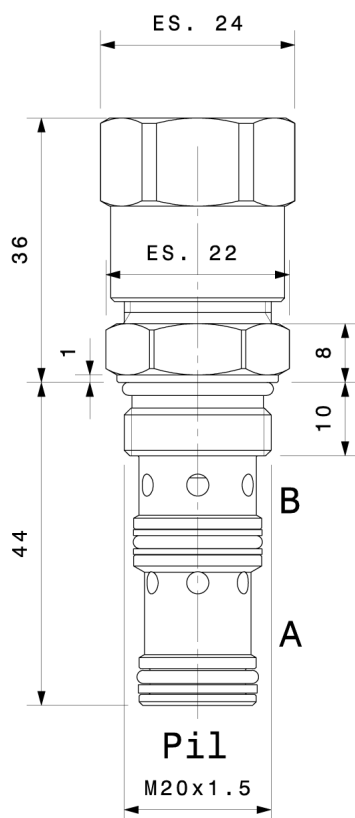


Portata massima Max flow	40 l/min 10.5 gpm
Pressione massima Max pressure	350 bar 5000 psi
Coppia di serraggio Installation torque	27 ÷ 30 Nm 20 ÷ 22.5 lbt ft

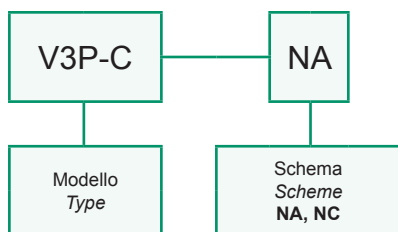
V3P-C-NC	Pressione d'apertura 10 bar Pilot to open pressure 145 psi
V3P-C-NA	Pressione di chiusura 10 bar Pilot to close pressure 145 psi

Dati e tarature ottenuti usando olio con viscosità 30 cSt a 50°C
 Performances and calibrations are carried out by using hydraulic oil with 30 cSt viscosity at 50°C

Viscosità consigliate Recommended viscosity	10 ÷ 420 cSt
Temperature di lavoro Working temperature	-20 ÷ +90 °C
Filtrazione assoluta Absolute filtration	25 µ

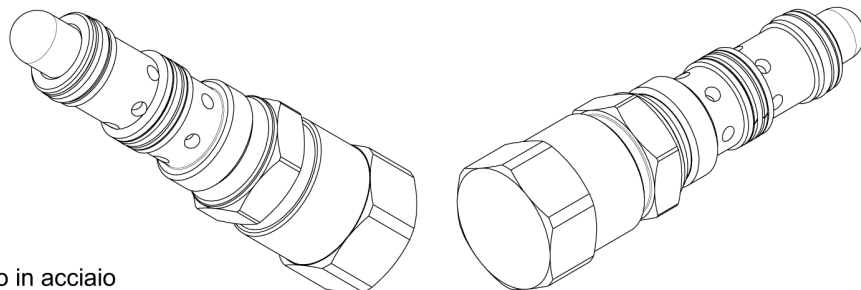


Sigla di ordinazione / Ordering code

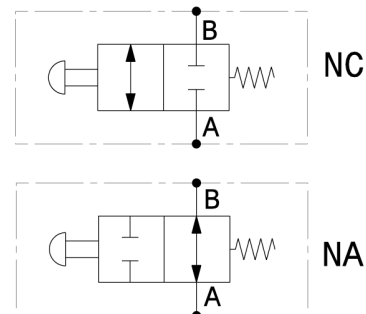


I dati non sono impegnativi, **CBF** si riserva di apportare modifiche senza preavviso.
 The specifications are not binding, **CBF** reserves the right to introduce modifications without notice.

Valvola a 2 vie manuale a cartuccia
 2 ways, manual operated valve – cartridge type
 mod. V2M-C



Corpo in acciaio
 Steel body



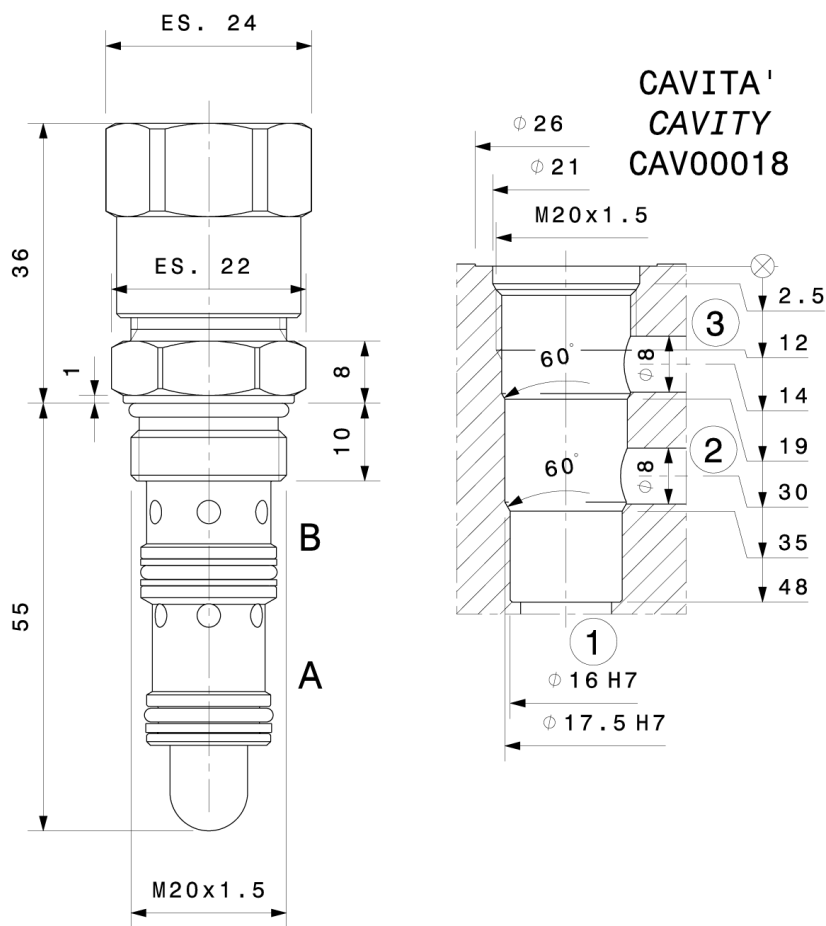
Portata massima Max flow	40 l/min 10.5 gpm
Pressione massima Max pressure	350 bar 5000 psi
Coppia di serraggio Installation torque	27 ÷ 30 Nm 20 ÷ 22.5 lbt ft

Dati e tarature ottenuti usando olio con viscosità 30 cSt a 50°C
 Performances and calibrations are carried out by using hydraulic oil with 30 cSt viscosity at 50°C

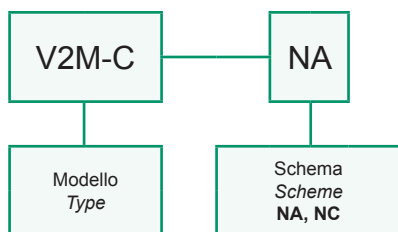
Viscosità consigliate Recommended viscosity	10 ÷ 420 cSt
Temperature di lavoro Working temperature	-20 ÷ +90 °C
Filtrazione assoluta Absolute filtration	25 µ

V2MC-NC	Pressione d'apertura 10 bar Pilot to open pressure 145 psi
V2MC-NA	Pressione di chiusura 10 bar Pilot to close pressure 145 psi

Corsa MAX MAX Stroke	7 mm
---------------------------------	-------------

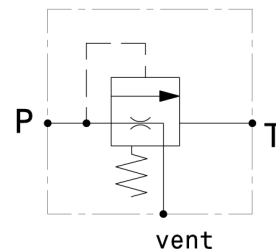
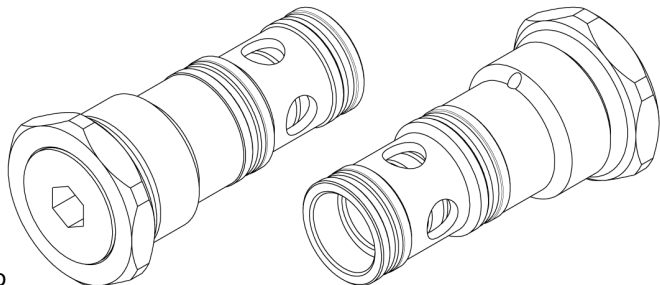


Sigla di ordinazione / Ordering code



I dati non sono impegnativi, **CBF** si riserva di apportare modifiche senza preavviso.
 The specifications are not binding, **CBF** reserves the right to introduce modifications without notice.

Valvola di messa a scarico a cartuccia
 Unloading valve – cartridge type
 mod. VMS-C

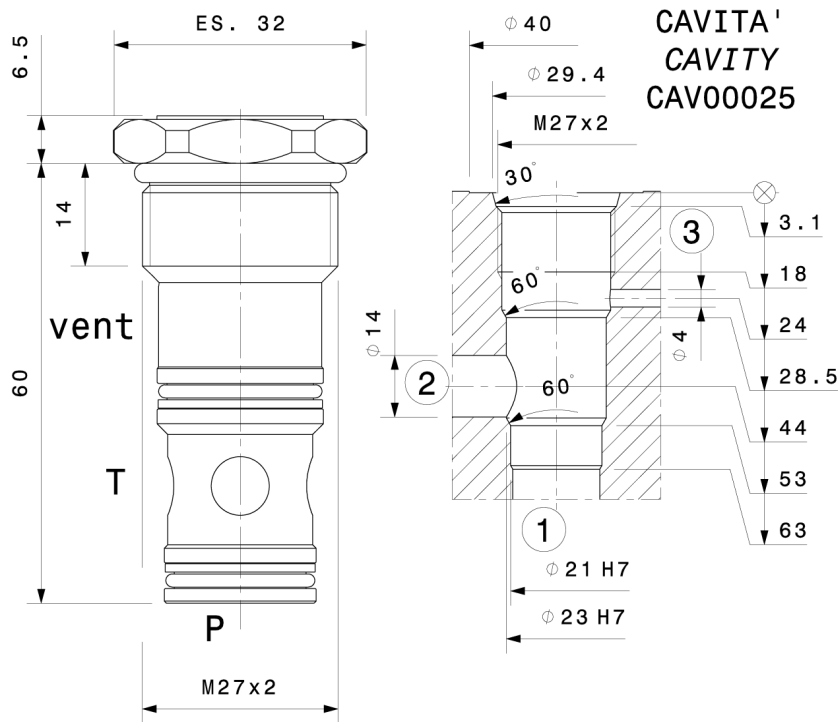


Corpo in acciaio
 Steel body

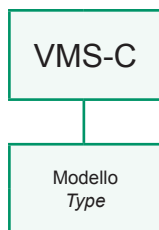
Portata massima Max flow	200 l/min 53 gpm
Pressione massima Max pressure	350 bar 5000 psi
Coppia di serraggio Installation torque	160 ÷ 180 Nm 120 ÷ 135 lbt ft

Dati e tarature ottenuti usando olio con viscosità 30 cSt a 50°C
 Performances and calibrations are carried out by using hydraulic oil with 30 cSt viscosity at 50°C

Viscosità consigliate Recommended viscosity	10 ÷ 420 cSt
Temperature di lavoro Working temperature	-20 ÷ +90 °C
Filtrazione assoluta Absolute filtration	25 µ

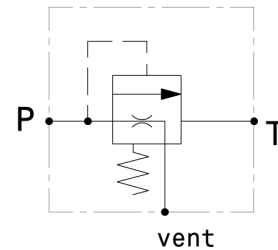
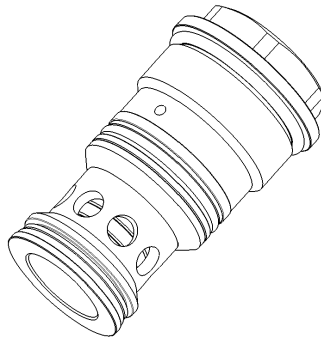
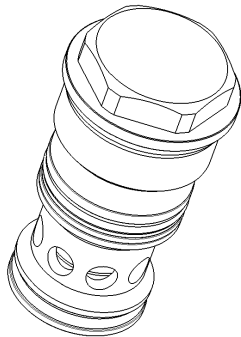


Sigla di ordinazione / Ordering code



I dati non sono impegnativi, **CBF** si riserva di apportare modifiche senza preavviso.
 The specifications are not binding, **CBF** reserves the right to introduce modifications without notice.

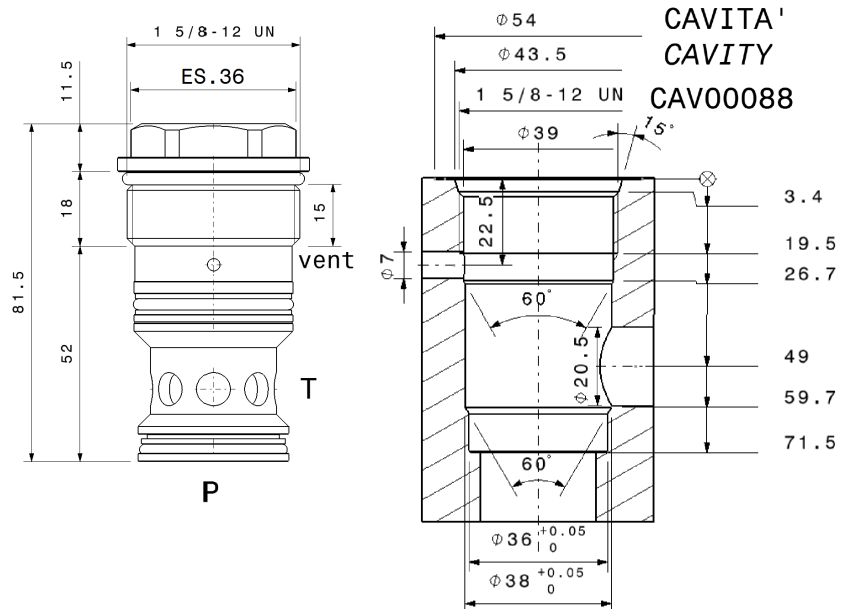
Valvola di messa a scarico a cartuccia
 Unloading valve – cartridge type
 mod. VMS20-C



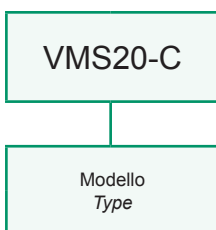
Portata massima <i>Max flow</i>	400 l/min <i>105 gpm</i>
Pressione massima <i>Max pressure</i>	350 bar <i>5000 psi</i>
Coppia di serraggio <i>Installation torque</i>	230 ÷ 250 Nm <i>170 ÷ 190 lbt ft</i>

Dati e tarature ottenuti usando olio con viscosità 30 cSt a 50°C
 Performances and calibrations are carried out by using hydraulic oil with 30 cSt viscosity at 50°C

Viscosità consigliate <i>Recommended viscosity</i>	10 ÷ 420 cSt
Temperature di lavoro <i>Working temperature</i>	-20 ÷ +90 °C
Filtrazione assoluta <i>Absolute filtration</i>	25 μ



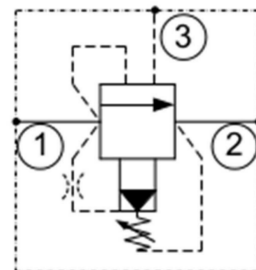
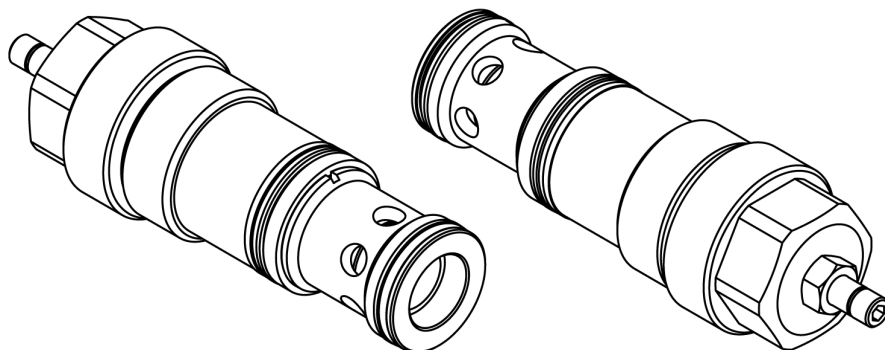
Sigla di ordinazione / Ordering code



I dati non sono impegnativi, CBF si riserva di apportare modifiche senza preavviso.
 The specifications are not binding, CBF reserves the right to introduce modifications without notice.

Valvola di messa a scarico pilotata a cartuccia
 Pilot operated unloading valve – cartridge type

mod. VMSP-20-C

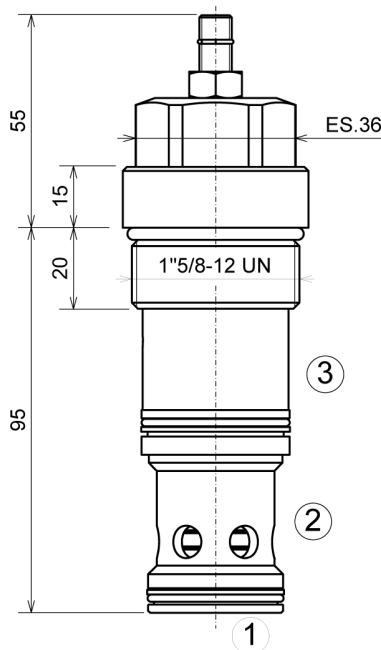


Portata massima Max flow	400 l/min 100 gpm
Pressione massima Max pressure	350 bar 5000 psi
Coppia di serraggio Installation torque	230 ÷ 250 Nm 170 ÷ 190 lbf ft

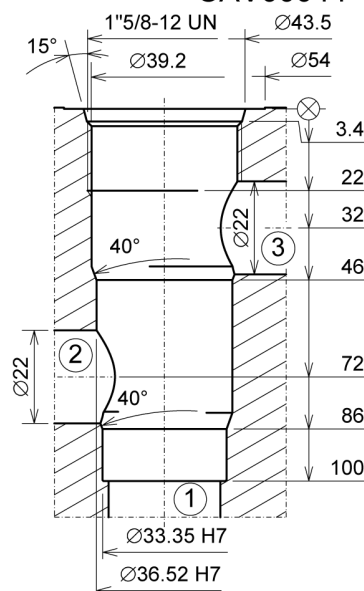
Dati e tarature ottenuti usando olio con viscosità 30 cSt a 50°C
 Performances and calibrations are carried out by using hydraulic oil with 30 cSt viscosity at 50°C

Viscosità consigliate Recommended viscosity	10 ÷ 420 cSt
Temperature di lavoro Working temperature	-20 ÷ +90 °C
Filtrazione assoluta Absolute filtration	25 µ

Taratura Setting			
Codice Code	Taratura standard Standard setting (Q=5 l/min)	Campo di taratura Adj. Pressure range	Pressure increase bar/psi per turn
01	80 bar 1160 psi	20÷100 bar 290÷1450 psi	30.8 bar 447 psi
02	180 bar 2600 psi	40÷250 bar 580÷3600 psi	70.7 bar 1025 psi
03	250 bar 3600 psi	60÷350 bar 870÷5000 psi	103.8 bar 1505 psi

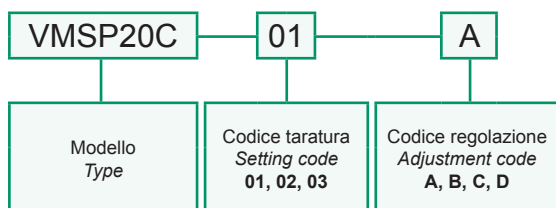


CAVITA' 20-3
 CAVITY CAV00044



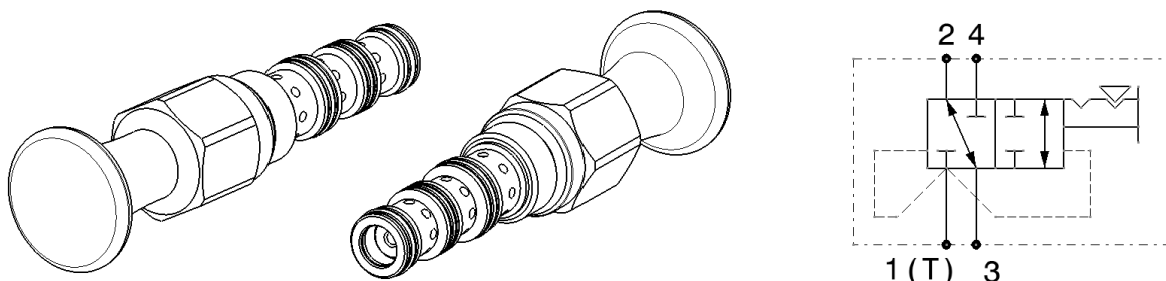
Regolazioni Adjustments	A ES.5 ES. 17 Vite esterna esagono incassato Leakproof/hex socket screw max. 55	B Ø 50 ES. 17 Volantino e dado Handknob and locknut max. 100	C 62 Piomatura Sealing cap	D 63 ES. 17 ES. 17 Cappellotto Cap
----------------------------	--	--	---	---

Sigla di ordinazione / Ordering code



I dati non sono impegnativi, CBF si riserva di apportare modifiche senza preavviso.
 The specifications are not binding, CBF reserves the right to introduce modifications without notice.

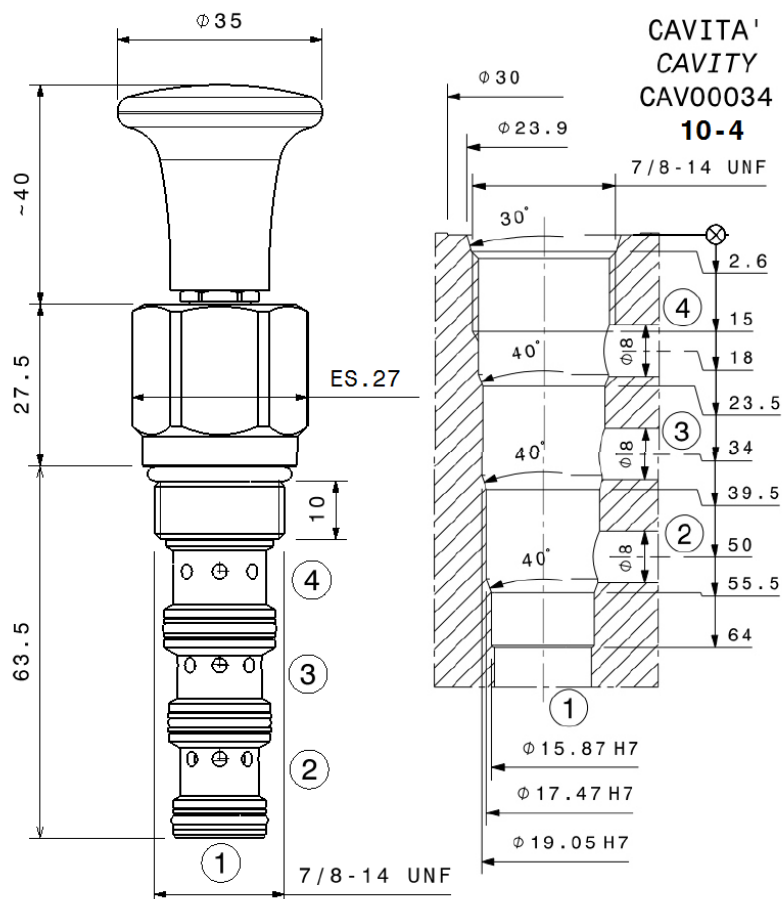
Valvola manuale direzionale a cartuccia
 Manual directional valve – cartridge type
 mod. MV1045-C



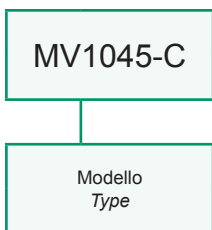
Portata massima Max flow	45 l/min 12 gpm
Pressione massima Max pressure	350 bar 5000 psi
Coppia di serraggio Installation torque	40 ÷ 50 Nm 30 ÷ 37 lbt ft

Dati e tarature ottenuti usando olio con viscosità 30 cSt a 50°C
 Performances and calibrations are carried out by using hydraulic oil with 30 cSt viscosity at 50°C

Viscosità consigliate Recommended viscosity	10 ÷ 420 cSt
Temperature di lavoro Working temperature	-20 ÷ +90 °C
Filtrazione assoluta Absolute filtration	25 µ



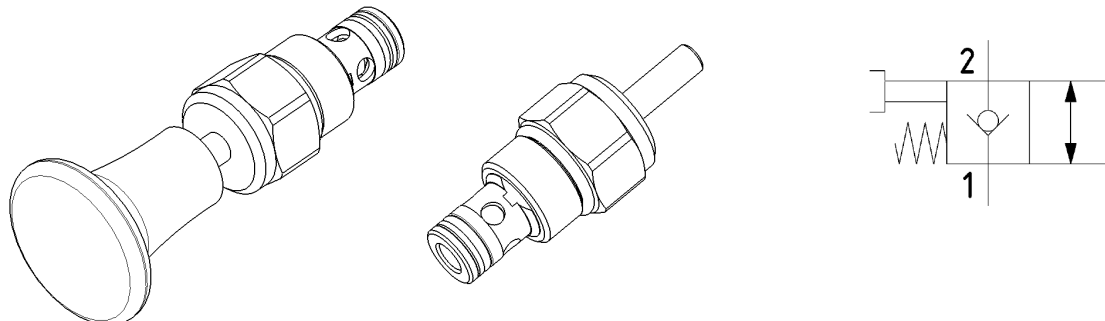
Sigla di ordinazione / Ordering code



I dati non sono impegnativi, **CBF** si riserva di apportare modifiche senza preavviso.
 The specifications are not binding, **CBF** reserves the right to introduce modifications without notice.

Valvola manuale direzionale a cartuccia, apertura in tiro
 Manual directional valve, spring return, pull to open – cartridge type

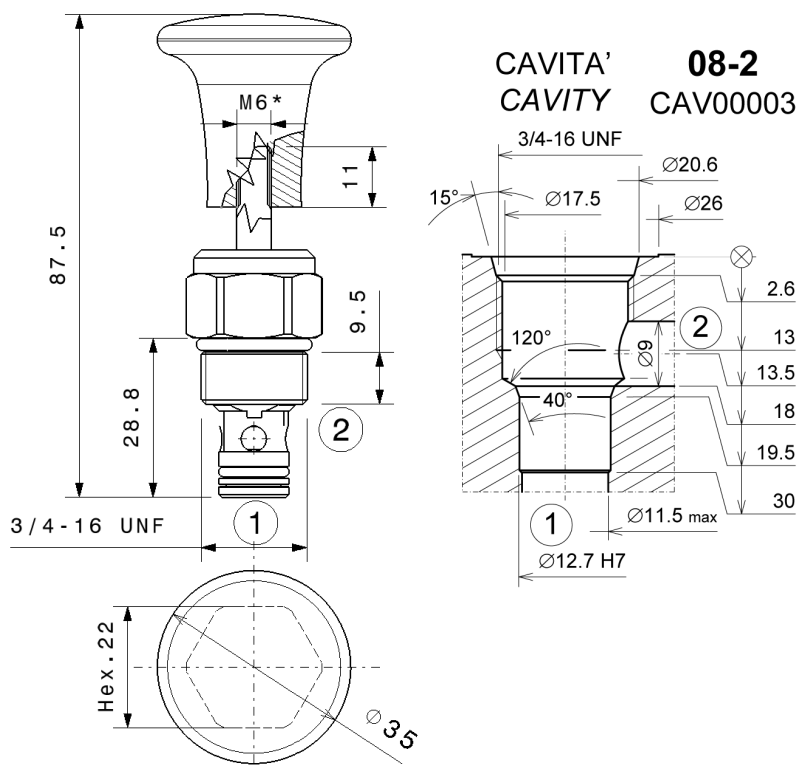
mod. VDM-C



Portata massima Max flow	60 l/min 15 gpm
Pressione massima Max pressure	350 bar 5000 psi
Coppia di serraggio Installation torque	27 ÷ 30 Nm 20 ÷ 22.5 lbt ft

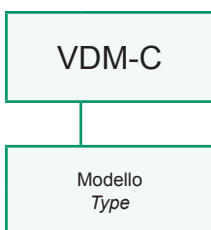
Dati e tarature ottenuti usando olio con viscosità 30 cSt a 50°C
 Performances and calibrations are carried out by using hydraulic oil with 30 cSt viscosity at 50°C

Viscosità consigliate Recommended viscosity	10 ÷ 420 cSt
Temperature di lavoro Working temperature	-20 ÷ +90 °C
Filtrazione assoluta Absolute filtration	25 µ



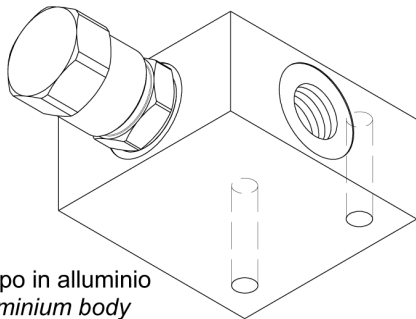
* SU RICHIESTA 1/4-20 UNC SENZA MANOPOLA
 * 1/4-20 UNC AVAILABLE WITHOUT HANDKNOB

Sigla di ordinazione / Ordering code

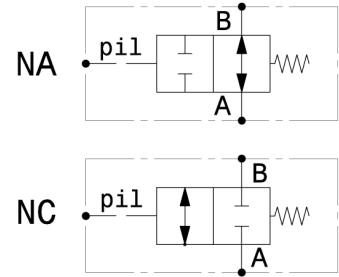
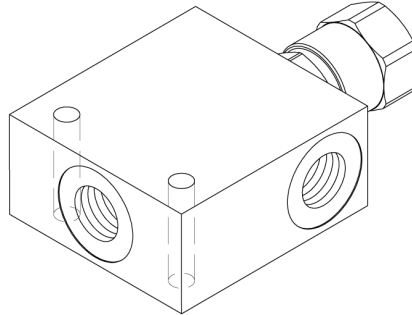


I dati non sono impegnativi, CBF si riserva di apportare modifiche senza preavviso.
 The specifications are not binding, CBF reserves the right to introduce modifications without notice.

Valvole a tre vie pilotata
 3 ways, pilot operated valve
 mod. V3P



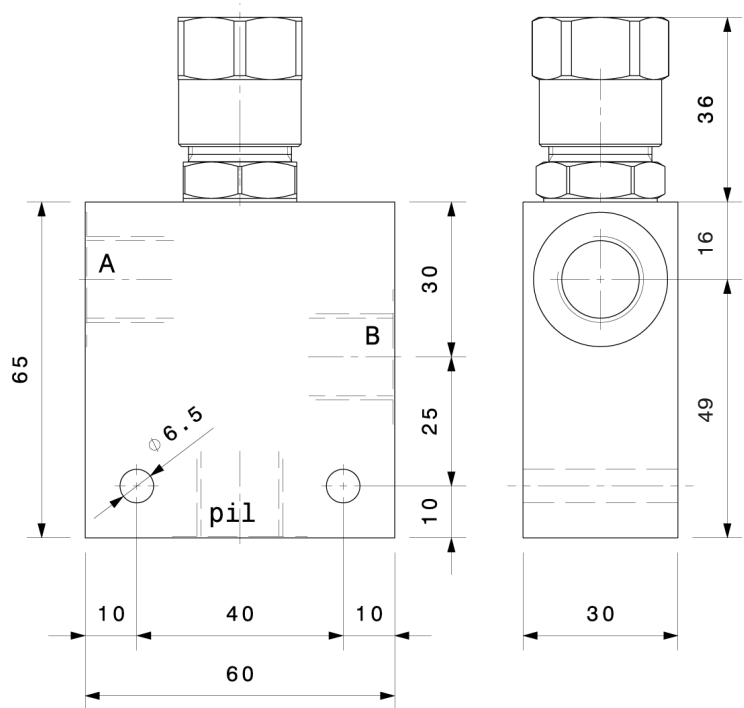
Corpo in alluminio
 Aluminium body



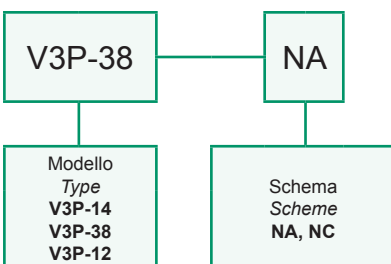
Modello Type	A, B, Pil	Portata max Max. flow	Pressione max Max. pressure
V3P-14	1/4" GAS	25 l/min 6.5 gpm	350 bar 5000 psi
V3P-38	3/8" GAS	40 l/min 10.5 gpm	350 bar 5000 psi
V3P-12	1/2" GAS	40 l/min 10.5 gpm	350 bar 5000 psi

V3P-NC	Pressione d'apertura 10 bar Pilot to open pressure 145 psi
V3P-NA	Pressione di chiusura 10 bar Pilot to close pressure 145 psi

Dati e tarature ottenuti usando olio con viscosità 30 cSt a 50°C Performances and calibrations are carried out by using hydraulic oil with 30 cSt viscosity at 50°C	
Viscosità consigliate Recommended viscosity	10 ÷ 420 cSt
Temperature di lavoro Working temperature	-20 ÷ +90 °C
Filtrazione assoluta Absolute filtration	25 µ

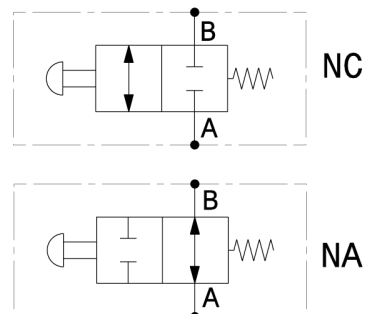
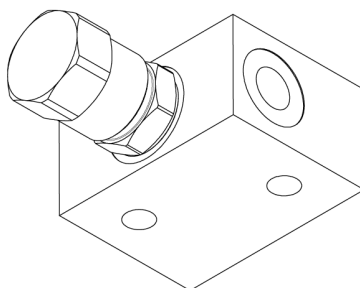
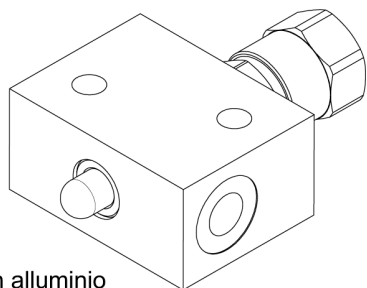


Sigla di ordinazione / Ordering code



I dati non sono impegnativi, **CBF** si riserva di apportare modifiche senza preavviso.
 The specifications are not binding, **CBF** reserves the right to introduce modifications without notice.

Valvola a due vie manuale
 Two ways manual valve
 mod. V2M



Corpo in alluminio
 Aluminium body

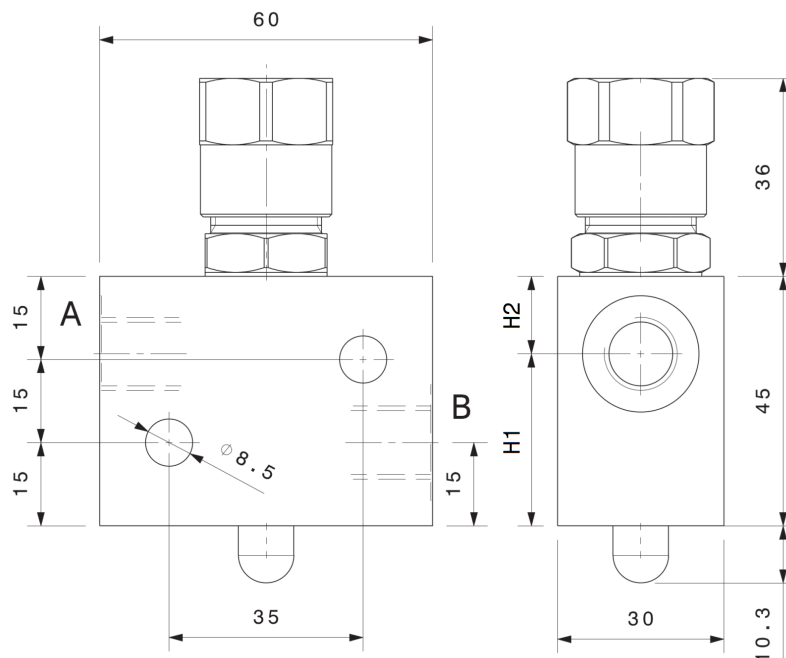
Modello Type	A, B	Portata max Max. flow	Pressione max Max. pressure
V2M-14	1/4" GAS	25 l/min 6.6 gpm	350 bar 5000 psi
V2M-38	3/8" GAS	40 l/min 10.5 gpm	350 bar 5000 psi

Dati e tarature ottenuti usando olio con viscosità 30 cSt a 50°C
 Performances and calibrations are carried out by using hydraulic oil with 30 cSt viscosity at 50°C

Viscosità consigliate Recommended viscosity	10 ÷ 420 cSt
Temperature di lavoro Working temperature	-20 ÷ +90 °C
Filtrazione assoluta Absolute filtration	25 µ

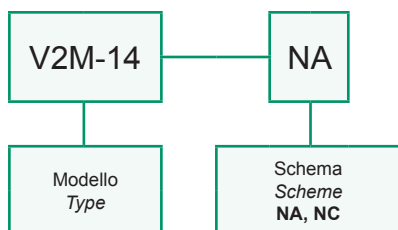
V2M-NC	Pressione d'apertura 10 bar Pilot to open pressure 145 psi
V2M-NA	Pressione di chiusura 10 bar Pilot to close pressure 145 psi

Corsa MAX MAX Stroke	7 mm
-------------------------	------



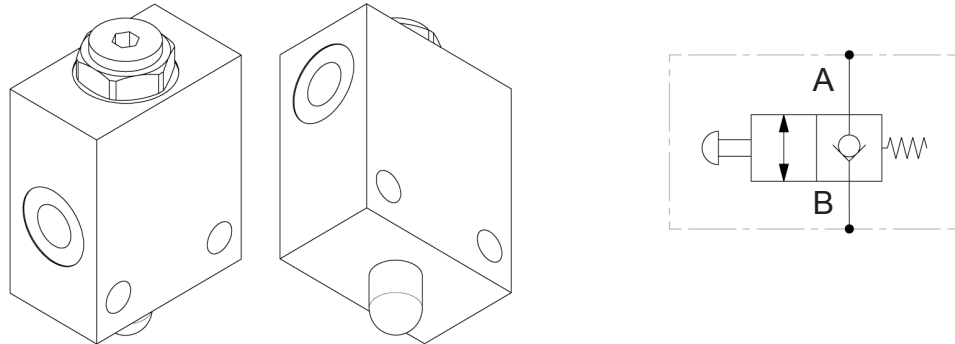
Dimensioni Dimensions	H1	H2
V2M-14	31	14
V2M-38	30	15

Sigla di ordinazione / Ordering code



I dati non sono impegnativi, **CBF** si riserva di apportare modifiche senza preavviso.
 The specifications are not binding, **CBF** reserves the right to introduce modifications without notice.

Valvola fine corsa
 End of stroke valve
 mod. VFC



Corpo in alluminio
 Aluminium body

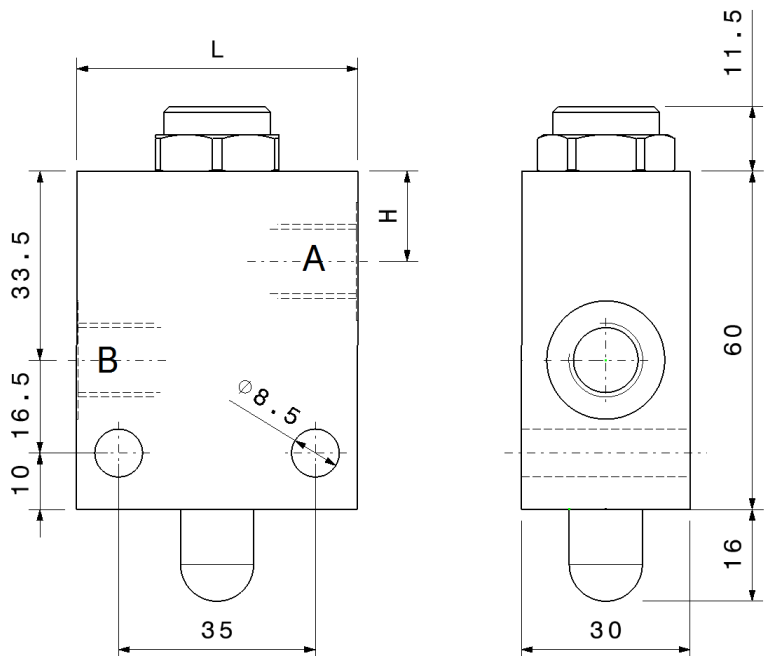
Modello Type	A, B	Portata max Max. flow	Pressione max Max. pressure
VFC-14	1/4" GAS	25 l/min 6.6 gpm	300 bar 4300 psi
VFC-38	3/8" GAS	40 l/min 10.5 gpm	300 bar 4300 psi

Dati e tarature ottenuti usando olio con viscosità 30 cSt a 50°C
 Performances and calibrations are carried out by using hydraulic oil with 30 cSt viscosity at 50°C

Viscosità consigliate Recommended viscosity	10 ÷ 420 cSt
Temperature di lavoro Working temperature	-20 ÷ +90 °C
Filtrazione assoluta Absolute filtration	25 µ

Corsa MAX MAX Stroke	4,9 mm
---------------------------------	---------------

Dimensioni Dimensions	L	H
VFC-14	50	16
VFC-38	60	18



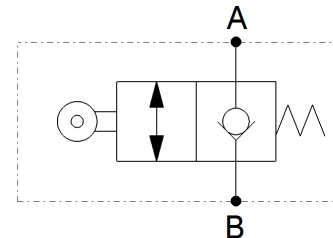
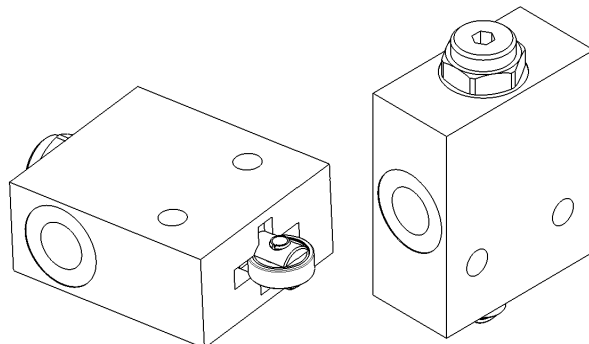
Sigla di ordinazione / Ordering code

VFC-38

Modello
 Type
VFC-14
VFC-38

I dati non sono impegnativi, **CBF** si riserva di apportare modifiche senza preavviso.
 The specifications are not binding, **CBF** reserves the right to introduce modifications without notice.

Valvola fine corsa con comando a cuscinetto
 End of stroke valve with bearing control
 mod. VFC-CC



Corpo in alluminio
 Aluminium body

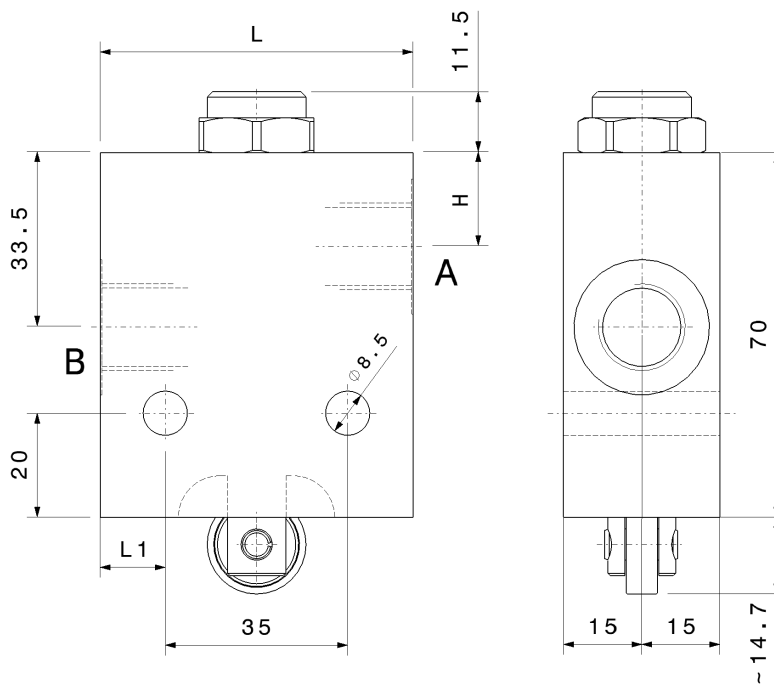
Modello Type	A, B	Portata max Max. flow	Pressione max Max. pressure
VFC-14-CC	1/4" GAS	25 l/min 6.6 gpm	300 bar 4300 psi
VFC-38-CC	3/8" GAS	40 l/min 10.5 gpm	300 bar 4300 psi

Dati e tarature ottenuti usando olio con viscosità 30 cSt a 50°C
 Performances and calibrations are carried out by using hydraulic oil with 30 cSt viscosity at 50°C

Viscosità consigliate Recommended viscosity	10 ÷ 420 cSt
Temperature di lavoro Working temperature	-20 ÷ +90 °C
Filtrazione assoluta Absolute filtration	25 µ

Corsa MAX MAX Stroke	4,9 mm
---------------------------------	---------------

Dimensioni Dimensions	L	H	L1
VFC-14-CC	50	16	7.5
VFC-38-CC	60	18	12.5



Sigla di ordinazione / Ordering code

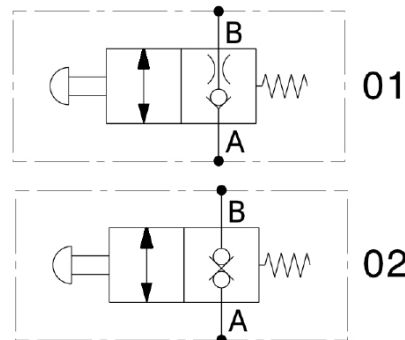
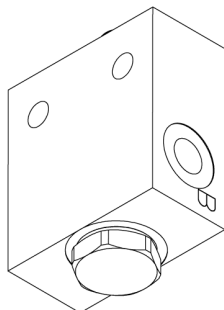
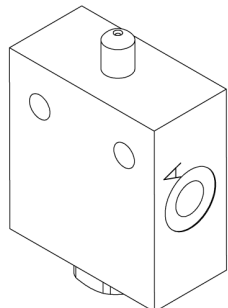
VFC-38-CC

Modello
 Type
 VFC-14-CC
 VFC-38-CC

I dati non sono impegnativi, **CBF** si riserva di apportare modifiche senza preavviso.
 The specifications are not binding, **CBF** reserves the right to introduce modifications without notice.

Valvola di fine corsa in acciaio
 End of stroke valve, steel
 mod. VFCA (1/4"-3/8"BSP)

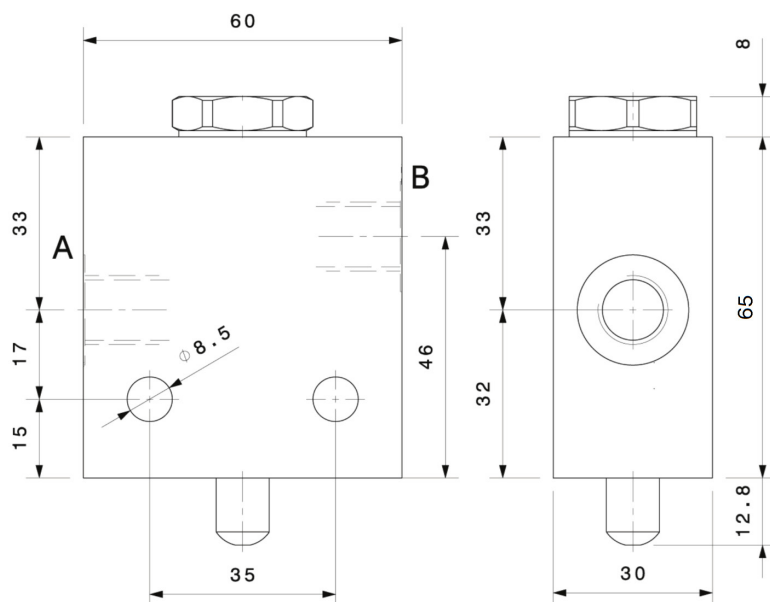
Corpo in acciaio
 Steel body



Modello Type	A, B	Portata max Max. flow	Pressione max Max. pressure
VFCA-14	1/4" GAS	25 l/min 6.6 gpm	350 bar 5000 psi
VFCA-38	3/8" GAS	40 l/min 10.5 gpm	350 bar 5000 psi

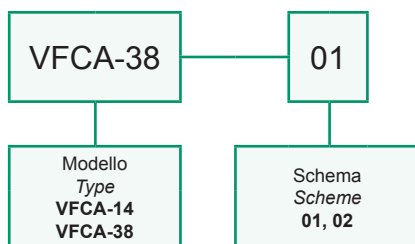
Dati e tarature ottenuti usando olio con viscosità 30 cSt a 50°C
 Performances and calibrations are carried out by using hydraulic oil with 30 cSt viscosity at 50°C

Viscosità consigliate Recommended viscosity	10 ÷ 420 cSt
Temperature di lavoro Working temperature	-20 ÷ +90 °C
Filtrazione assoluta Absolute filtration	25 µ



Corsa MAX MAX Stroke	7 mm
-------------------------	------

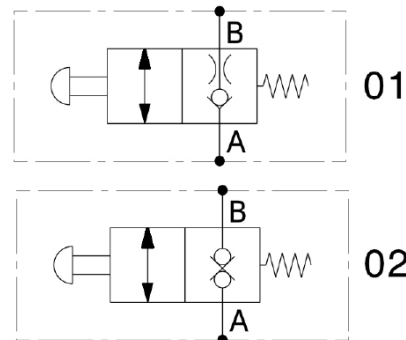
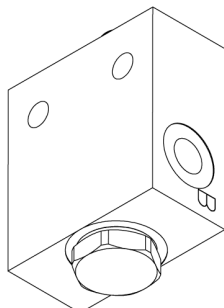
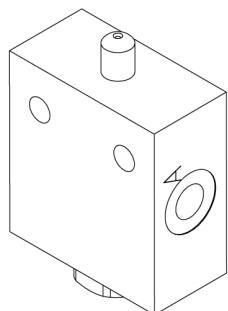
Sigla di ordinazione / Ordering code



I dati non sono impegnativi, **CBF** si riserva di apportare modifiche senza preavviso.
 The specifications are not binding, **CBF** reserves the right to introduce modifications without notice.

Valvola di fine corsa in acciaio
 End of stroke valve, steel
 mod. VFCA (1/2"-3/4"BSP)

Corpo in acciaio
 Steel body



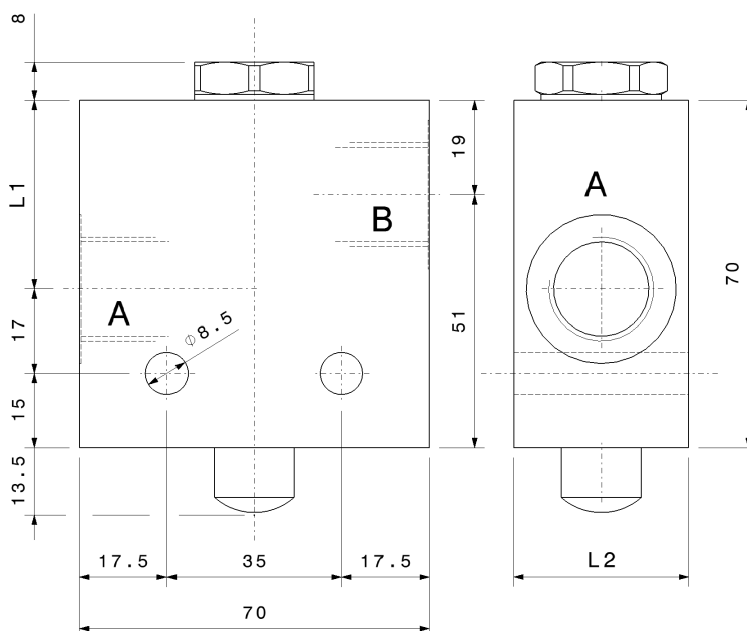
Modello Type	A, B	Portata max Max. flow	Pressione max Max. pressure
VFCA-12	1/2" GAS	80 l/min 21 gpm	350 bar 5000 psi
VFCA-34	3/4" GAS	100 l/min 26 gpm	350 bar 5000 psi

Dati e tarature ottenuti usando olio con viscosità 30 cSt a 50°C
 Performances and calibrations are carried out by using hydraulic oil with 30 cSt viscosity at 50°C

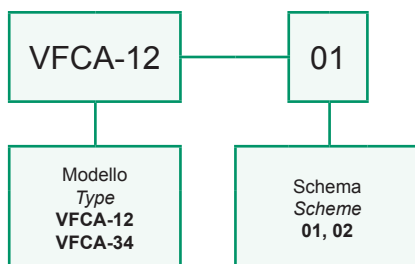
Viscosità consigliate Recommended viscosity	10 ÷ 420 cSt
Temperature di lavoro Working temperature	-20 ÷ +90 °C
Filtrazione assoluta Absolute filtration	25 µ

Corsa MAX MAX Stroke	4,5 mm
---------------------------------	---------------

Dimensioni Dimensions	L1	L2
VFCA-12	38	35
VFCA-34	34	40

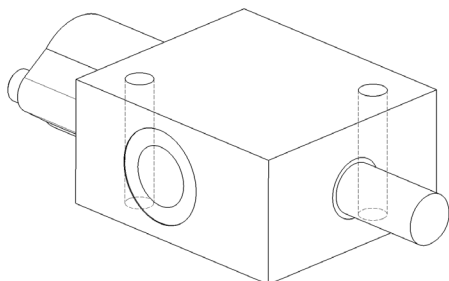


Sigla di ordinazione / Ordering code

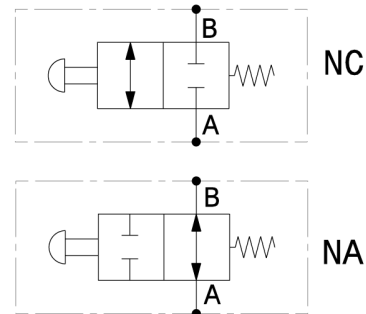


I dati non sono impegnativi, **CBF** si riserva di apportare modifiche senza preavviso.
 The specifications are not binding, **CBF** reserves the right to introduce modifications without notice.

Valvola fine corsa
 End of stroke valve
 mod. VFCA-60-12



Corpo in alluminio
 Aluminium body

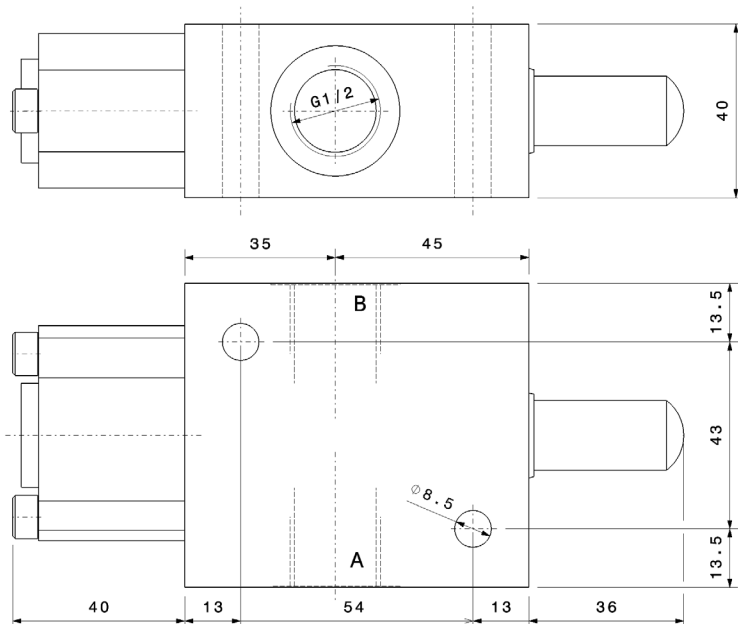


Modello Type	A, B	Portata max Max. flow	Pressione max Max. pressure
VFCA-60-12-NC	1/2" GAS	60 l/min 16 gpm	350 bar 5000 psi
VFCA-60-12-NA	1/2" GAS	60 l/min 16 gpm	350 bar 5000 psi

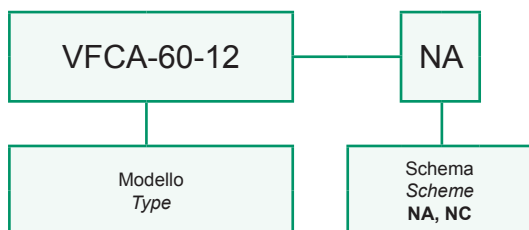
Dati e tarature ottenuti usando olio con viscosità 30 cSt a 50°C
 Performances and calibrations are carried out by using hydraulic oil with 30 cSt viscosity at 50°C

Viscosità consigliate Recommended viscosity	10 ÷ 420 cSt
Temperature di lavoro Working temperature	-20 ÷ +90 °C
Filtrazione assoluta Absolute filtration	25 µ

Corsa MAX MAX Stroke	10,9 mm
-------------------------	---------

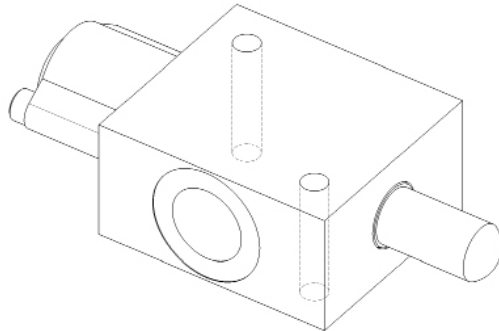


Sigla di ordinazione / Ordering code

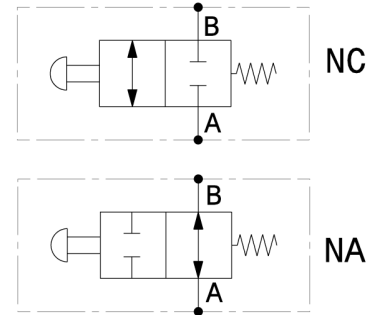


I dati non sono impegnativi, **CBF** si riserva di apportare modifiche senza preavviso.
 The specifications are not binding, **CBF** reserves the right to introduce modifications without notice.

Valvola fine corsa
 End of stroke valve
 mod. VFCA-90-34



Corpo in alluminio
 Aluminium body

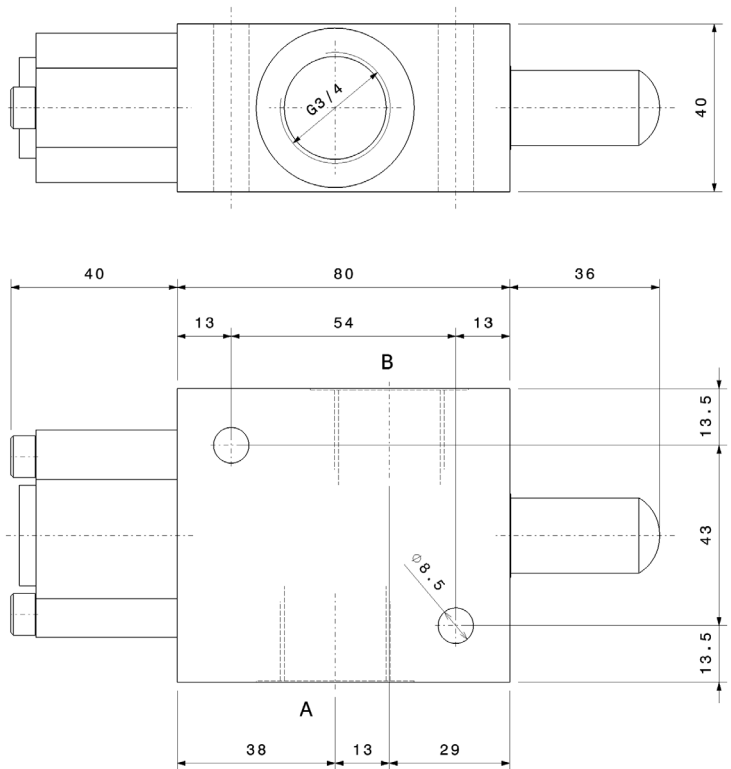


Modello Type	A, B	Portata max Max. flow	Pressione max Max. pressure
VFCA-90-34-NC	3/4" GAS	90 l/min 24 gpm	350 bar 5000 psi
VFCA-90-34-NA	3/4" GAS	90 l/min 24 gpm	350 bar 5000 psi

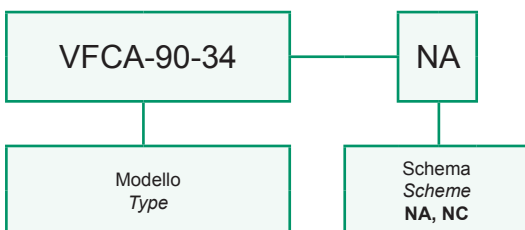
Dati e tarature ottenuti usando olio con viscosità 30 cSt a 50°C
 Performaces and calibrations are carried out by using hydraulic oil with 30 cSt viscosity at 50°C

Viscosità consigliate Recommended viscosity	10 ÷ 420 cSt
Temperature di lavoro Working temperature	-20 ÷ +90 °C
Filtrazione assoluta Absolute filtration	25 µ

Corsa MAX MAX Stroke	10,9 mm
-------------------------	---------

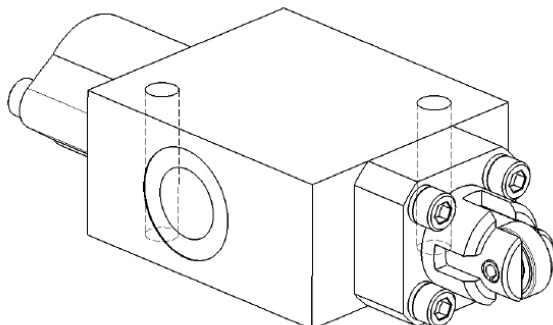


Sigla di ordinazione / Ordering code

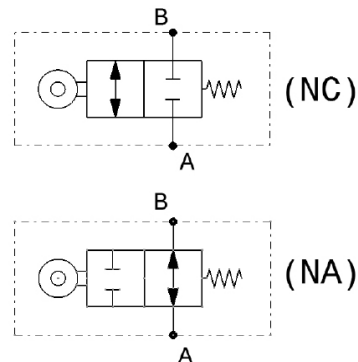


I dati non sono impegnativi, **CBF** si riserva di apportare modifiche senza preavviso.
 The specifications are not binding, **CBF** reserves the right to introduce modifications without notice.

Valvola fine corsa con comando a cuscinetto
End of stroke valve with bearing control
 mod. VFC-A-60-12-CC



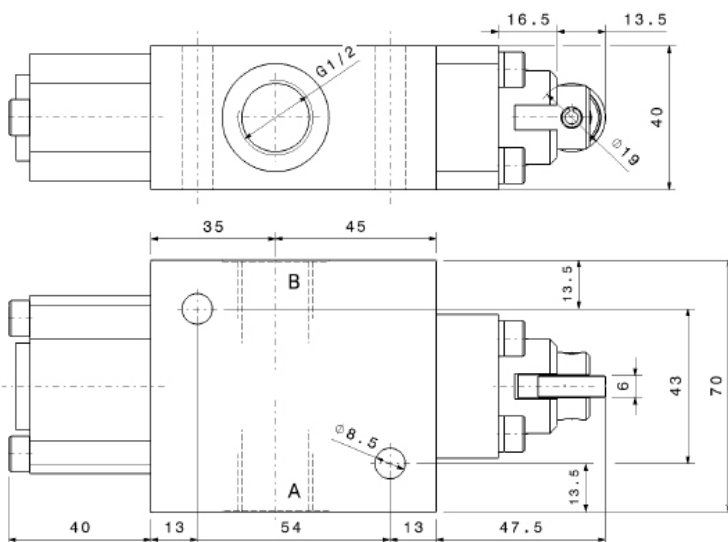
Corpo in alluminio
Alluminium body



Modello Type	A, B	Portata max Max. flow	Pressione max Max. pressure
VFCA-60-12-CC-NC	1/2" GAS	60 l/min 16 gpm	350 bar 5000 psi
VFCA-60-12-CC-NA	1/2" GAS	60 l/min 16 gpm	350 bar 5000 psi

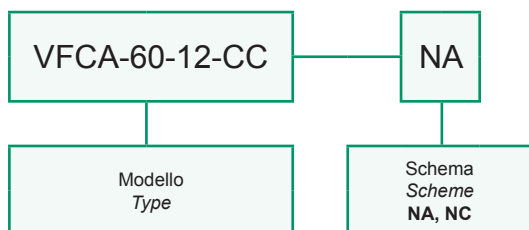
Dati e tarature ottenuti usando olio con viscosità 30 cSt a 50°C
Performances and calibrations are carried out by using hydraulic oil with 30 cSt viscosity at 50°C

Viscosità consigliate Recommended viscosity	10 ÷ 420 cSt
Temperature di lavoro Working temperature	-20 ÷ +90 °C
Filtrazione assoluta Absolute filtration	25 µ



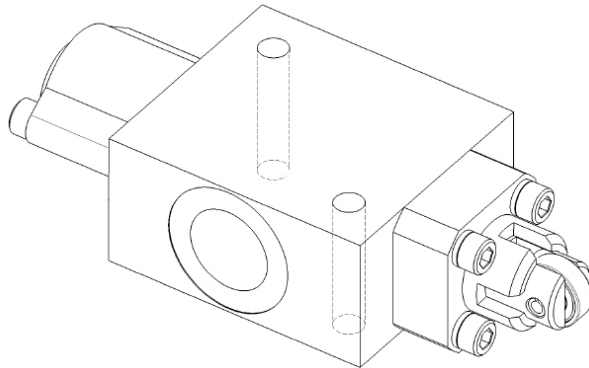
Corsa MAX MAX Stroke	10,9 mm
-------------------------	---------

Sigla di ordinazione / Ordering code

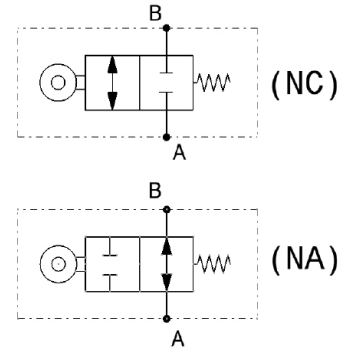


I dati non sono impegnativi, **CBF** si riserva di apportare modifiche senza preavviso.
The specifications are not binding, CBF reserves the right to introduce modifications without notice.

Valvola fine corsa con comando a cuscinetto
End of stroke valve with bearing control
 mod. VFCA-90-34-CC



Corpo in alluminio
Alluminium body

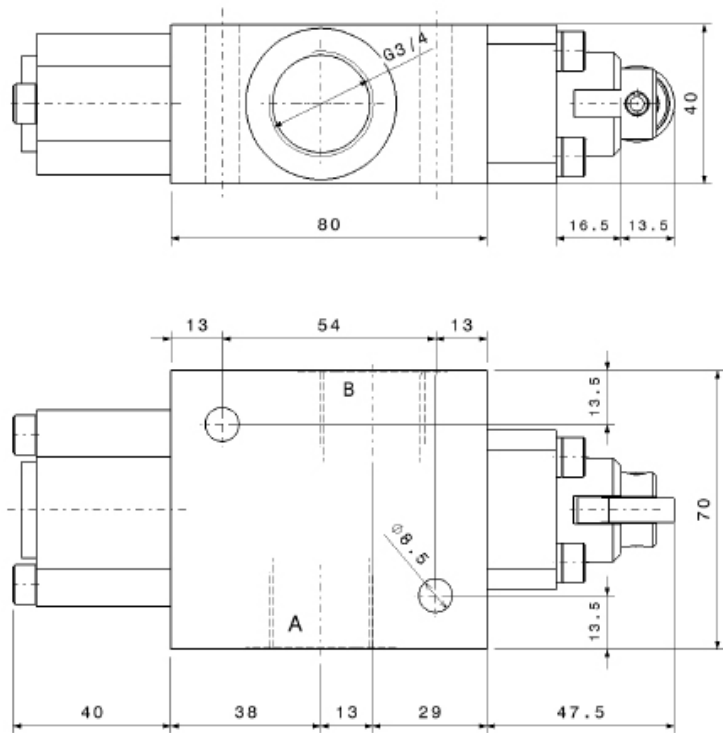


Modello Type	A, B	Portata max Max. flow	Pressione max Max. pressure
VFCA-90-34-CC-NC	3/4" GAS	90 l/min 24 gpm	350 bar 5000 psi
VFCA-90-34-CC-NA	3/4" GAS	90 l/min 24 gpm	350 bar 5000 psi

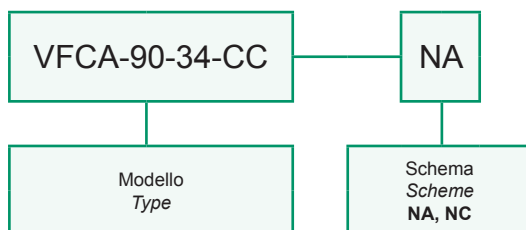
Dati e tarature ottenuti usando olio con viscosità 30 cSt a 50°C
Performaces and calibrations are carried out by using hydraulic oil with 30 cSt viscosity at 50°C

Viscosità consigliate Recommended viscosity	10 ÷ 420 cSt
Temperature di lavoro Working temperature	-20 ÷ +90 °C
Filtrazione assoluta Absolute filtration	25 µ

Corsa MAX MAX Stroke	10,9 mm
-------------------------	---------

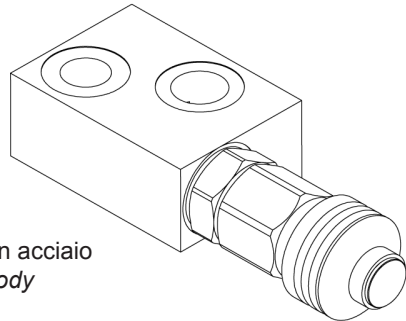


Sigla di ordinazione / Ordering code

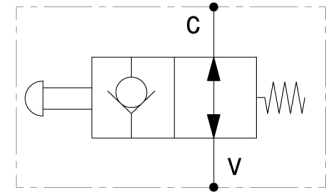
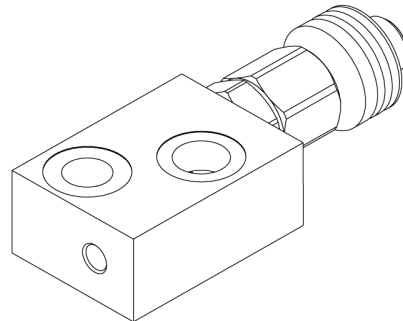


I dati non sono impegnativi, **CBF** si riserva di apportare modifiche senza preavviso.
The specifications are not binding, CBF reserves the right to introduce modifications without notice.

Valvola arresto cilindro
 Cylinder lock valve
 mod. VAC-38-38-A



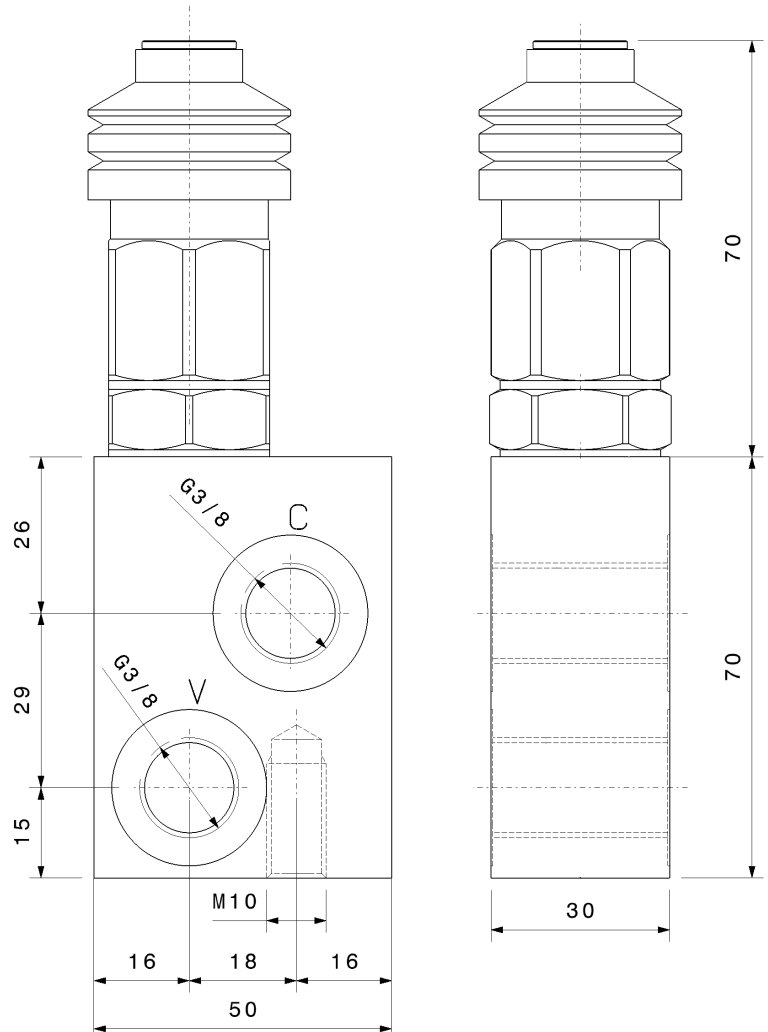
Corpo in acciaio
 Steel body



Modello Type	V, C	Portata max Max. flow	Pressione max Max. pressure
VAC-38-38	3/8" GAS	40 l/min 10.5 gpm	300 bar 4300 psi

Dati e tarature ottenuti usando olio con viscosità 30 cSt a 50°C
 Performances and calibrations are carried out by using hydraulic oil with 30 cSt viscosity at 50°C

Viscosità consigliate Recommended viscosity	10 ÷ 420 cSt
Temperature di lavoro Working temperature	-20 ÷ +90 °C
Filtrazione assoluta Absolute filtration	25 µ



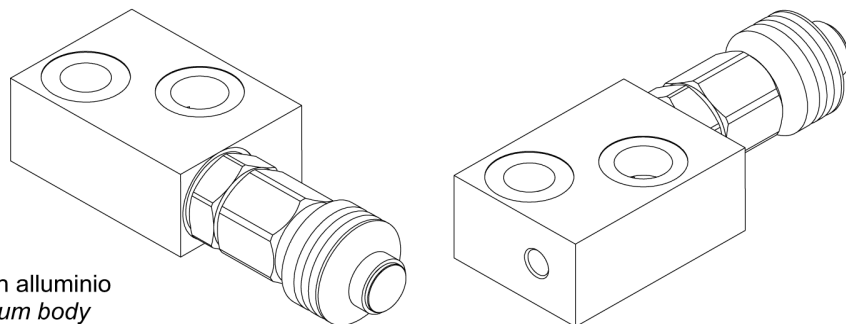
Sigla di ordinazione / Ordering code

VAC-38-38-A

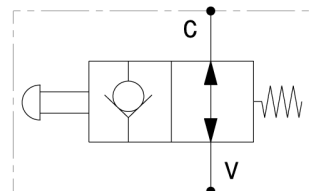
Modello
Type

I dati non sono impegnativi, **CBF** si riserva di apportare modifiche senza preavviso.
 The specifications are not binding, **CBF** reserves the right to introduce modifications without notice.

Valvola arresto cilindro - flangiabile
 Cylinder lock flangeable valve
 mod. VAC



Corpo in alluminio
 Aluminium body

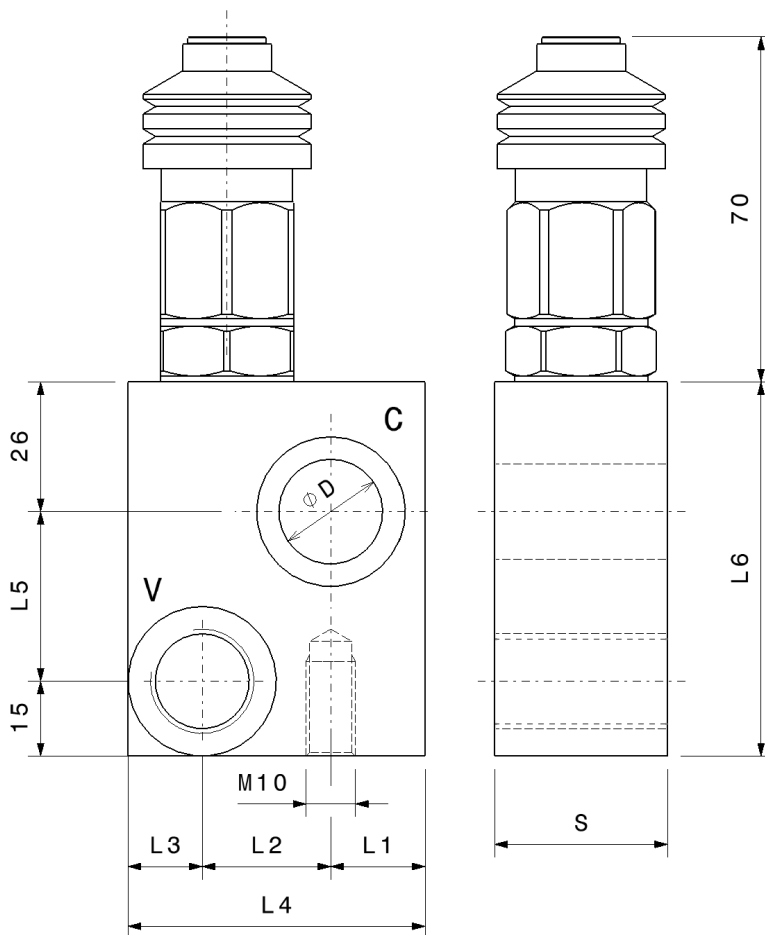


Modello Type	V	Portata max Max. flow	Pressione max Max. pressure
VAC-38	3/8" GAS	40 l/min 10.5 gpm	300 bar 4300 psi
VAC-12	1/2" GAS	40 l/min 10.5 gpm	300 bar 4300 psi

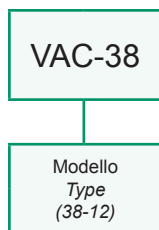
Dati e tarature ottenuti usando olio con viscosità 30 cSt a 50°C
 Performances and calibrations are carried out by using hydraulic oil with 30 cSt viscosity at 50°C

Viscosità consigliate Recommended viscosity	10 ÷ 420 cSt
Temperature di lavoro Working temperature	-20 ÷ +90 °C
Filtrazione assoluta Absolute filtration	25 µ

Vite cava disponibile a richiesta Nipple screw available upon request	Codice di ordinazione Ordering Code
	KITV0002 (VAC-38)
	KITV0006 (VAC-12)



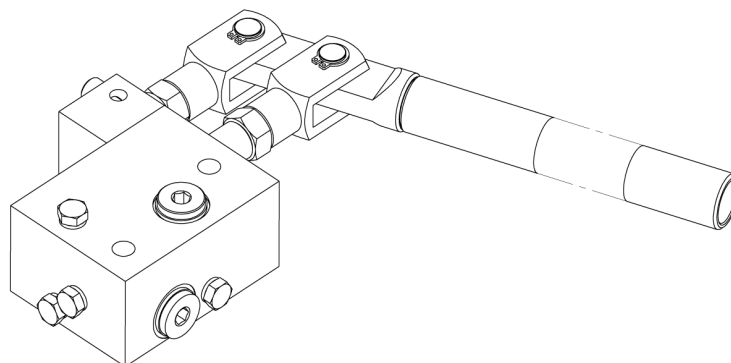
Sigla di ordinazione / Ordering code



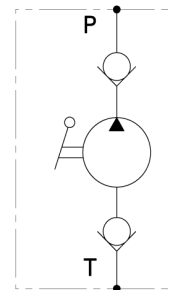
Modello Type	L1	L2	L3	L4	L5	L6	S	V	D (Ø)
VAC-38	16	18	16	50	29	70	30	3/8" GAS	17
VAC-12	19	26	15	60	34	75	35	1/2" GAS	21

I dati non sono impegnativi, CBF si riserva di apportare modifiche senza preavviso.
 The specifications are not binding, CBF reserves the right to introduce modifications without notice.

Pompa a mano
 Hand pump
 mod. PM15-2



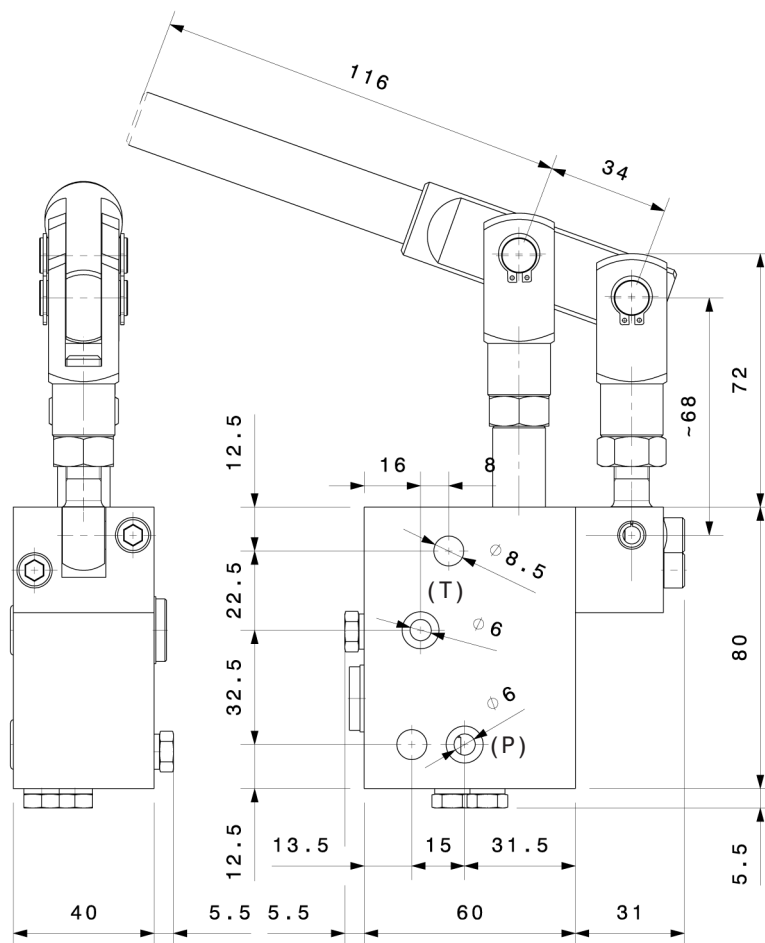
Corpo in ghisa
 Cast iron body



Cilindrata Displacement	5.8 cm ³
Pressione massima in entrata Max inlet pressure	250 bar 3600 psi

Dati e tarature ottenuti usando olio con viscosità 30 cSt a 50°C
 Performances and calibrations are carried out by using hydraulic oil with 30 cSt viscosity at 50°C

Viscosità consigliate Recommended viscosity	10 ÷ 420 cSt
Temperature di lavoro Working temperature	-20 ÷ +90 °C
Filtrazione assoluta Absolute filtration	25 μ



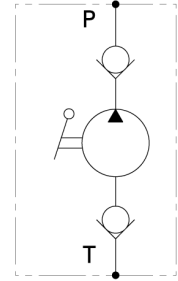
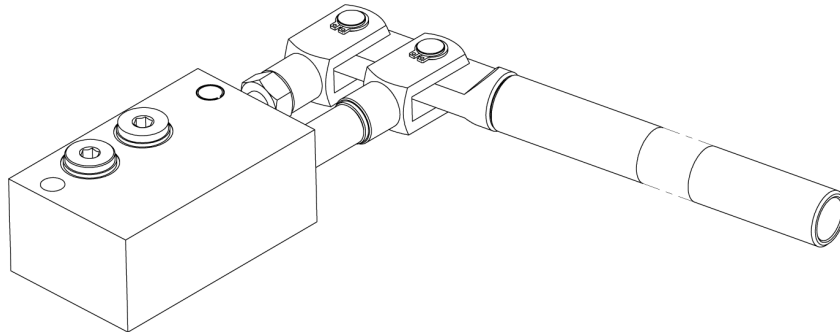
Sigla di ordinazione / Ordering code

PM15-2

Modello
 Type

I dati non sono impegnativi, **CBF** si riserva di apportare modifiche senza preavviso.
 The specifications are not binding, **CBF** reserves the right to introduce modifications without notice.

Pompa a mano
 Hand pump
 mod. **BM007200**

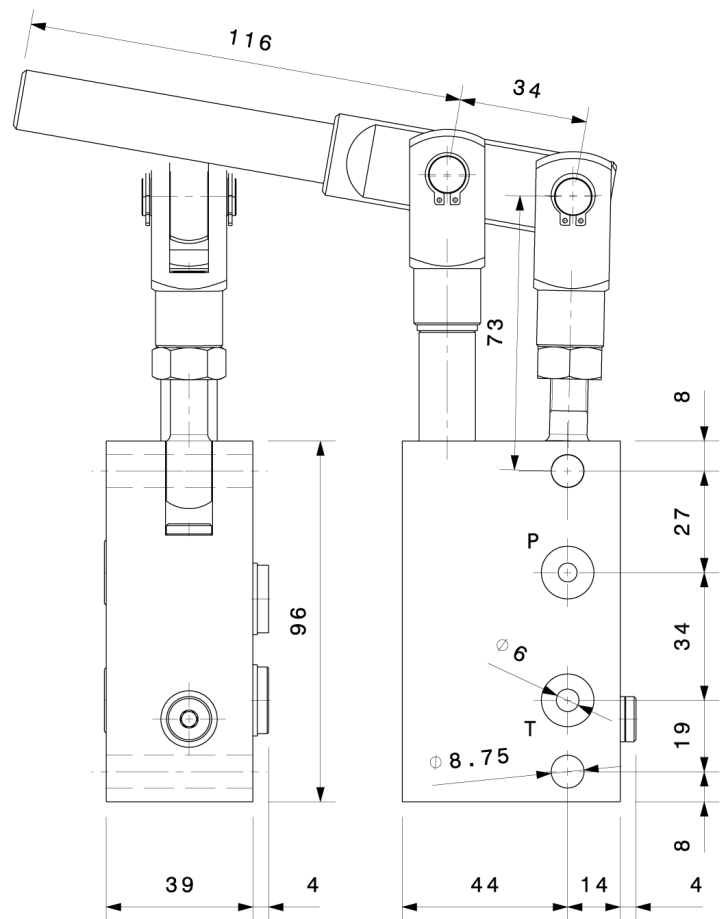


Corpo in ghisa
 Cast iron body

Cilindrata Displacement	5.8 cm ³
Pressione massima in entrata Max inlet pressure	250 bar 3600 psi

Dati e tarature ottenuti usando olio con viscosità 30 cSt a 50°C
 Performances and calibrations are carried out by using hydraulic oil with 30 cSt viscosity at 50°C

Viscosità consigliate Recommended viscosity	10 ÷ 420 cSt
Temperature di lavoro Working temperature	-20 ÷ +90 °C
Filtrazione assoluta Absolute filtration	25 µ



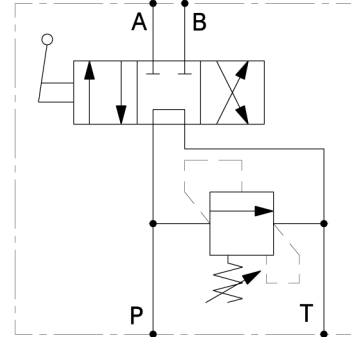
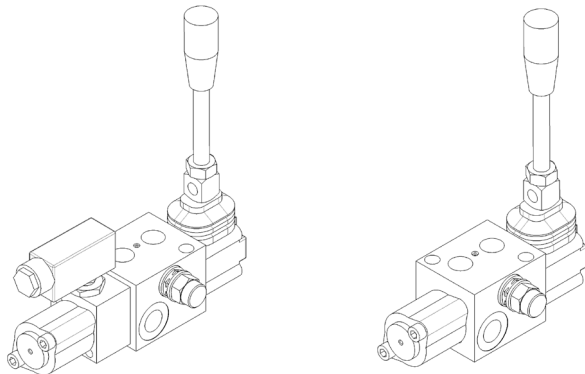
Sigla di ordinazione / Ordering code

BM007200

Modello
 Type

I dati non sono impegnativi, **CBF** si riserva di apportare modifiche senza preavviso.
 The specifications are not binding, **CBF** reserves the right to introduce modifications without notice.

Valvola direzionale con comando a leva, corpo in ghisa
 Directional valve, lever operated, cast iron body
 mod. DM-1



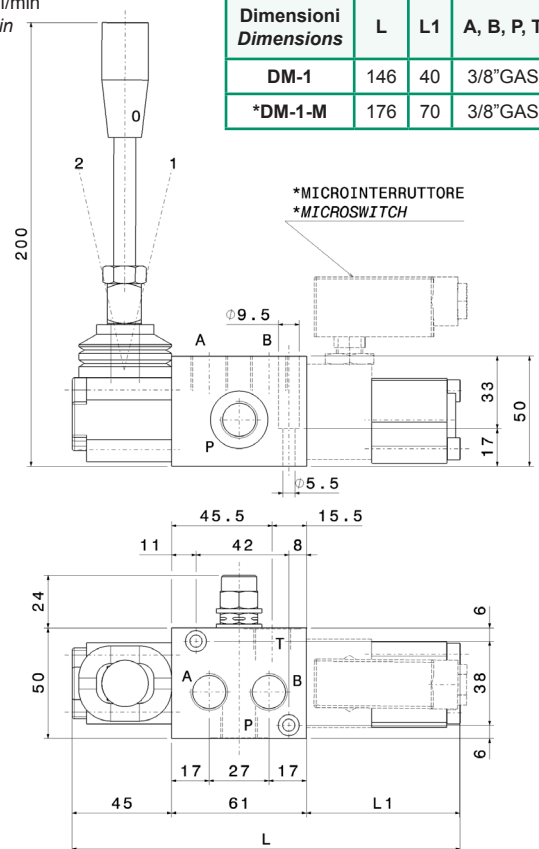
Modello Type	Portata massima Max flow	Pressione massima Max pressure P, A, B	Pressione massima Max pressure T
DM-1	30 l/min 8 gpm	350 bar 5000 psi	150 bar 2200 psi
*DM-1-M	30 l/min 8 gpm	350 bar 5000 psi	150 bar 2200 psi

Portata massima circuito 1: 20 l/min
 Maximum flow, circuit 1: 20 l/min

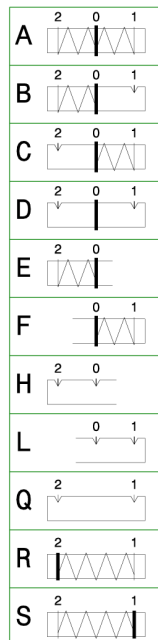
**Corsa MAX
MAX Stroke**
5.5 mm

Dimensioni Dimensions	L	L1	A, B, P, T
DM-1	146	40	3/8" GAS
*DM-1-M	176	70	3/8" GAS

* con predisposizione microinterruttore
 * with microswitch predisposition

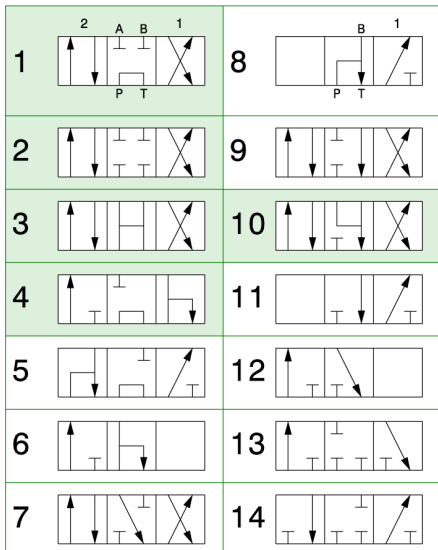


**POSIZIONATORE
SPOOL CONTROL**

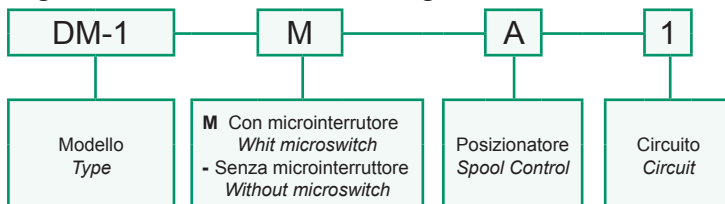


**CIRCUITO
CIRCUIT**

standard
 su richiesta
 upon request



Sigla di ordinazione / Ordering code

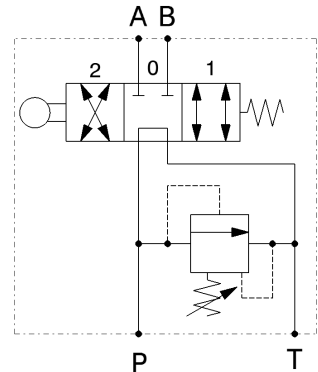
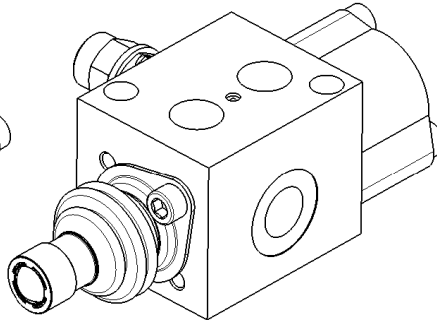
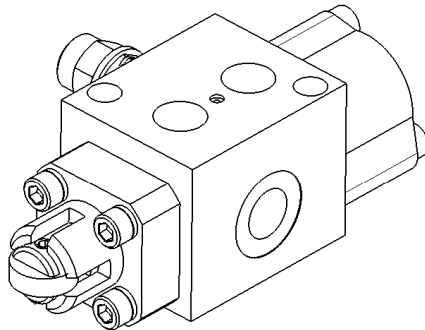


Taratura valvola limitatrice di pressione Pressure relief valve setting	
Taratura standard Standard settings (Q=5 l/min)	Campo di taratura Adj. Pressure range
180 bar 2610 psi	20 ÷ 190 bar 290 ÷ 2755 psi

Dati e tarature ottenuti usando olio con viscosità 30 cSt a 50°C Performances and calibrations are carried out by using hydraulic oil with 30 cSt viscosity at 50°C	
Viscosità consigliate Recommended viscosity	10 ÷ 420 cSt
Temperatura di lavoro Working temperature	-20 ÷ +90 °C
Filtrazione assoluta Absolute filtration	25 µ

I dati non sono impegnativi, **CBF** si riserva di apportare modifiche senza preavviso.
 The specifications are not binding, **CBF** reserves the right to introduce modifications without notice.

Valvola direzionale con comando a cuscinetto / sfera, corpo in ghisa
Directional valve, bearing control / cam control, cast iron body
mod. **DM-1-CC / DM-1-CS**



Modello Type	Portata massima Max flow	Pressione massima Max pressure P, A, B	Pressione massima Max pressure T
DM-1-CC	30 l/min 8 gpm	350 bar 5000 psi	150 bar 2200 psi
DM-1-CS	30 l/min 8 gpm	350 bar 5000 psi	150 bar 2200 psi

Portata massima circuito 1: 20 l/min
Maximum flow, circuit 1: 20 l/min

**Corsa MAX
MAX Stroke**

5.5 mm

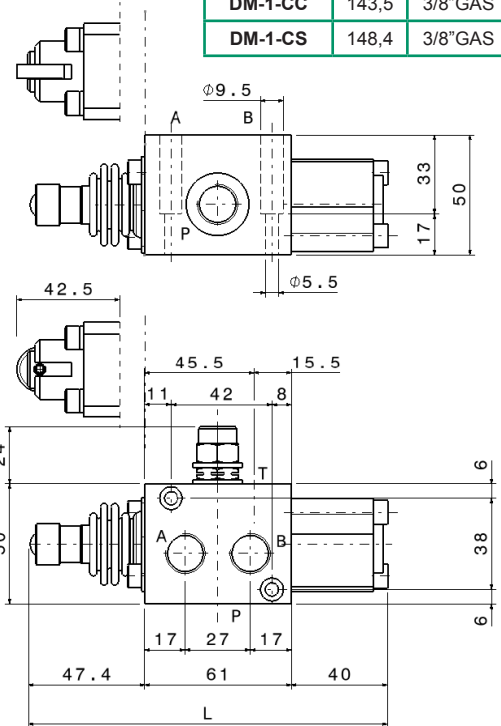
Dimensioni Dimensions	L	A, B, P, T
DM-1-CC	143,5	3/8" GAS
DM-1-CS	148,4	3/8" GAS

**TIPO CC
CC TYPE**

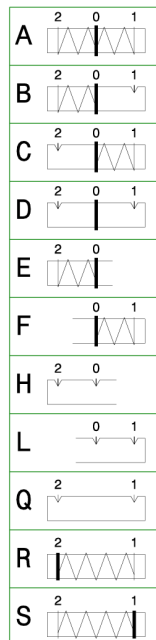
**TIPO CS
CS TYPE**

**TIPO CC
CC TYPE**

**TIPO CS
CS TYPE**



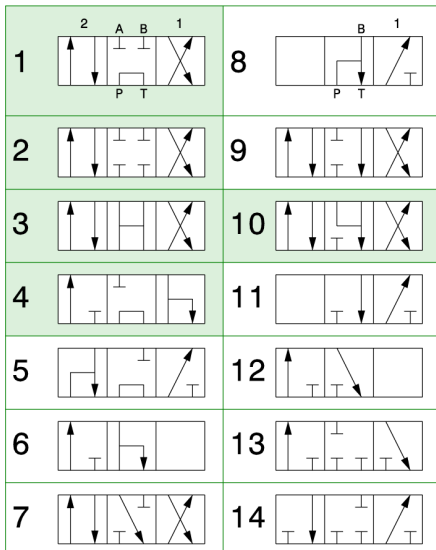
**POSIZIONATORE
SPOOL CONTROL**



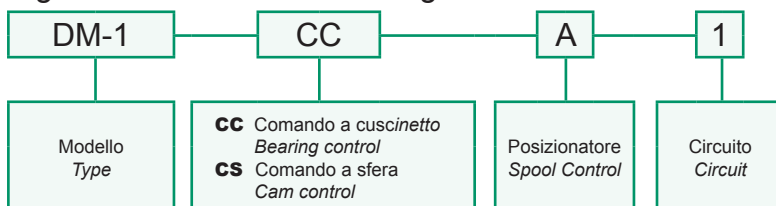
**CIRCUITO
CIRCUIT**

standard

su richiesta
upon request



Sigla di ordinazione / Ordering code



**Taratura valvola limitatrice di pressione
Pressure relief valve setting**

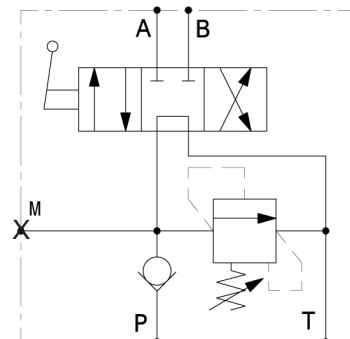
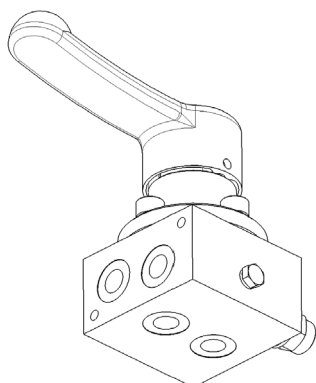
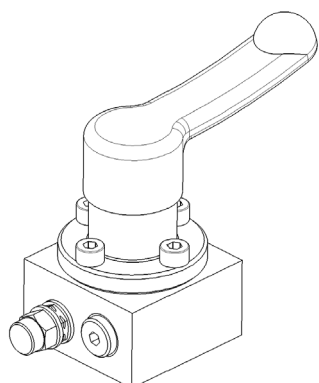
Taratura standard Standard settings (Q=5 l/min)	Campo di taratura Adj. Pressure range
180 bar 2610 psi	20 ÷ 190 bar 290 ÷ 2755 psi

Dati e tarature ottenuti usando olio con viscosità 30 cSt a 50°C <i>Performances and calibrations are carried out by using hydraulic oil with 30 cSt viscosity at 50°C</i>	
Viscosità consigliate <i>Recommended viscosity</i>	10 ÷ 420 cSt
Temperatura di lavoro <i>Working temperature</i>	-20 ÷ +90 °C
Filtrazione assoluta <i>Absolute filtration</i>	25 µ

I dati non sono impegnativi, **CBF** si riserva di apportare modifiche senza preavviso.
The specifications are not binding, CBF reserves the right to introduce modifications without notice.

Distributore manuale - acciaio
 Directional control valve - steel

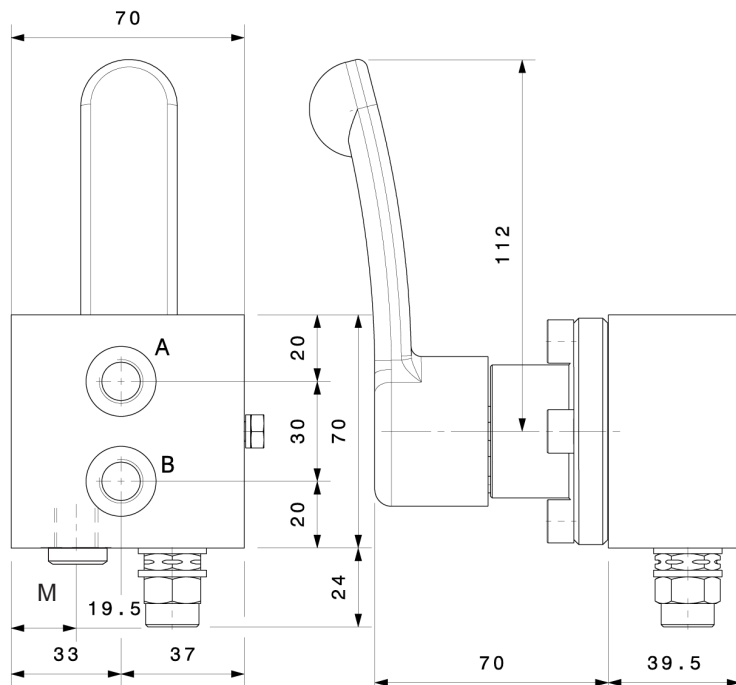
mod. DM-4



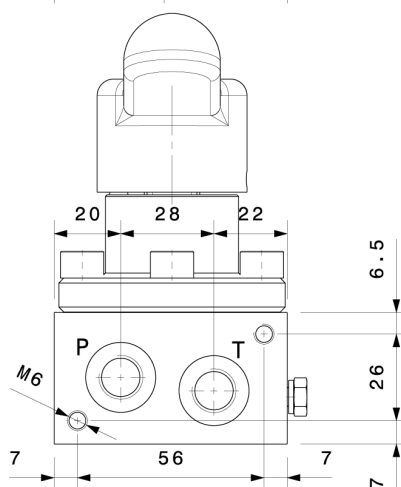
Portata massima Max flow	10 l/min 2,6 gpm
Pressione massima Max pressure	400 bar 5800 psi

Taratura valvola limitatrice di pressione Pressure relief valve setting	
Taratura standard Standard settings (Q=5 l/min)	Campo di taratura Adj. Pressure range
360 bar 5200 psi	60 ÷ 400 bar 870 ÷ 5800 psi

Dati e tarature ottenuti usando olio con viscosità 30 cSt a 50°C Performances and calibrations are carried out by using hydraulic oil with 30 cSt viscosity at 50°C	
Viscosità consigliate Recommended viscosity	10 ÷ 420 cSt
Temperature di lavoro Working temperature	-20 ÷ +90 °C
Filtrazione assoluta Absolute filtration	25 µ



P, T, A, B, M: 1/4" GAS

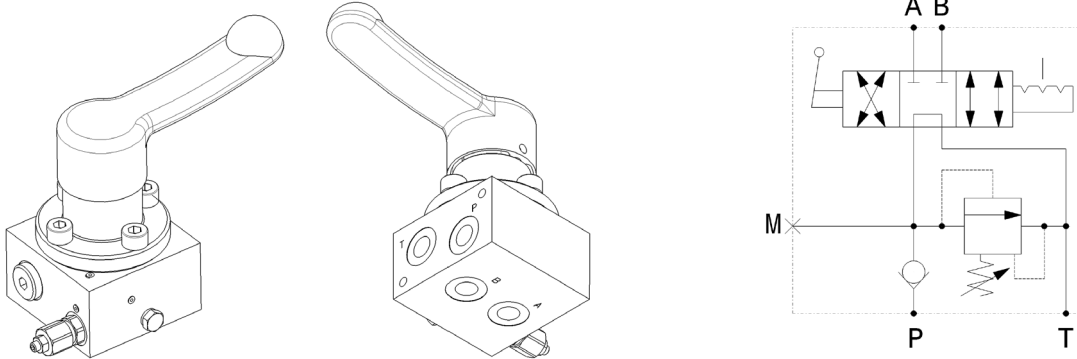


Sigla di ordinazione / Ordering code

DM-4
Modello Type

I dati non sono impegnativi, **CBF** si riserva di apportare modifiche senza preavviso.
 The specifications are not binding, **CBF** reserves the right to introduce modifications without notice.

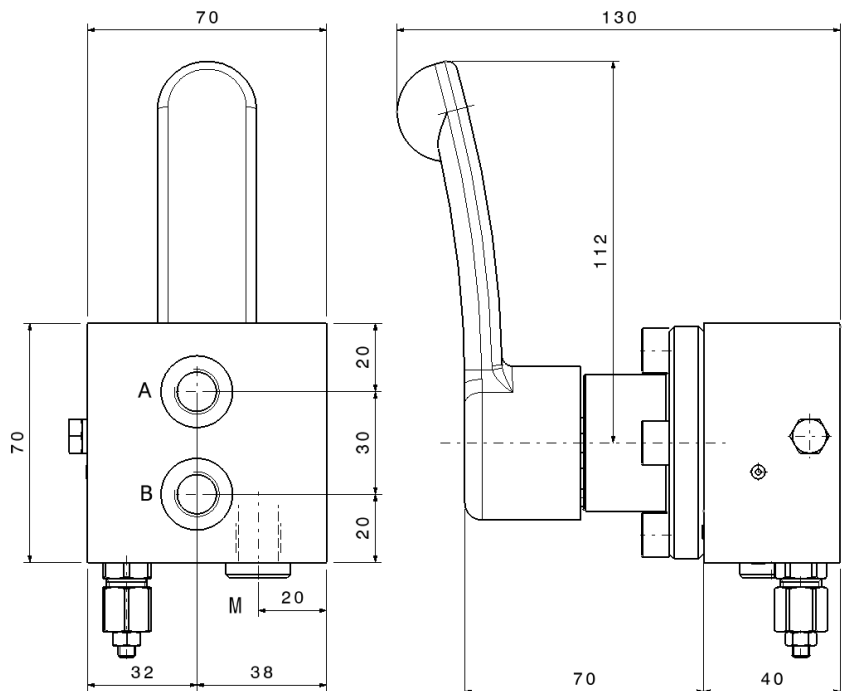
Distributore manuale - acciaio
 Directional control valve - steel
 mod. DM-41



Portata massima Max flow	10 l/min 2,6 gpm
Pressione massima Msx pressure	400 bar 5800 psi

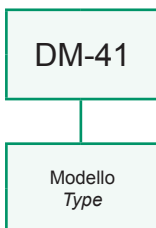
Taratura valvola limitatrice di pressione Pressure relief valve setting	
Taratura standard Standard settings (Q=5 l/min)	Campo di taratura Adj. Pressure range
360 bar 5200 psi	60 ÷ 400 bar 870 ÷ 5800 psi

Dati e tarature ottenuti usando olio con viscosità 30 cSt a 50°C Performances and calibrations are carried out by using hydraulic oil with 30 cSt viscosity at 50°C	
Viscosità consigliate Recommended viscosity	10 ÷ 420 cSt
Temperature di lavoro Working temperature	-20 ÷ +90 °C
Filtrazione assoluta Absolute filtration	25 µ



P, T, A, B, M: 1/4" GAS

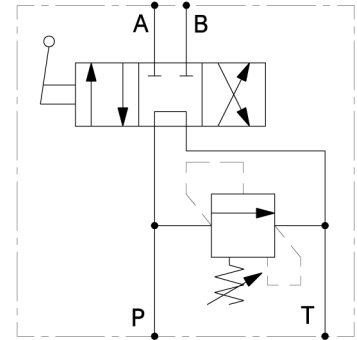
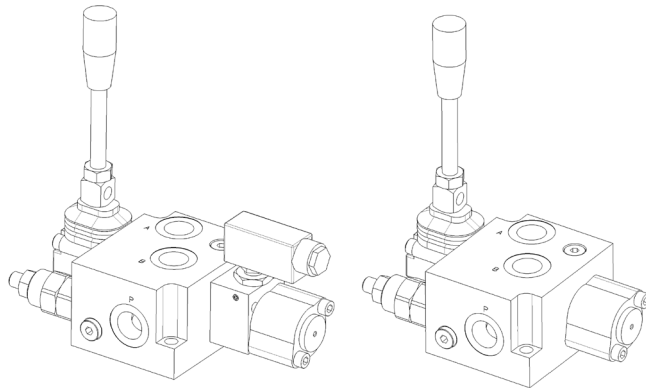
Sigla di ordinazione / Ordering code



I dati non sono impegnativi, **CBF** si riserva di apportare modifiche senza preavviso.
 The specifications are not binding, **CBF** reserves the right to introduce modifications without notice.

Valvola direzionale con comando a leva, corpo in ghisa
Directional valve, lever operated, cast iron body

mod. DM-80



Modello Type	Portata massima Max flow	Pressione massima Max pressure P, A, B, T
DM-80	80 l/min 21 gpm	350 bar 5000 psi
*DM-80-M	80 l/min 21 gpm	350 bar 5000 psi

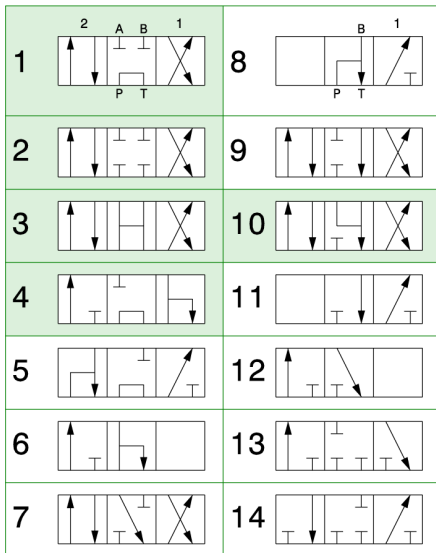
Corsa MAX MAX Stroke	5.5 mm
-------------------------	--------

Dimensioni Dimensions	L	A, B, P, T
DM-80	40	1/2" GAS
*DM-80-M	70	1/2" GAS

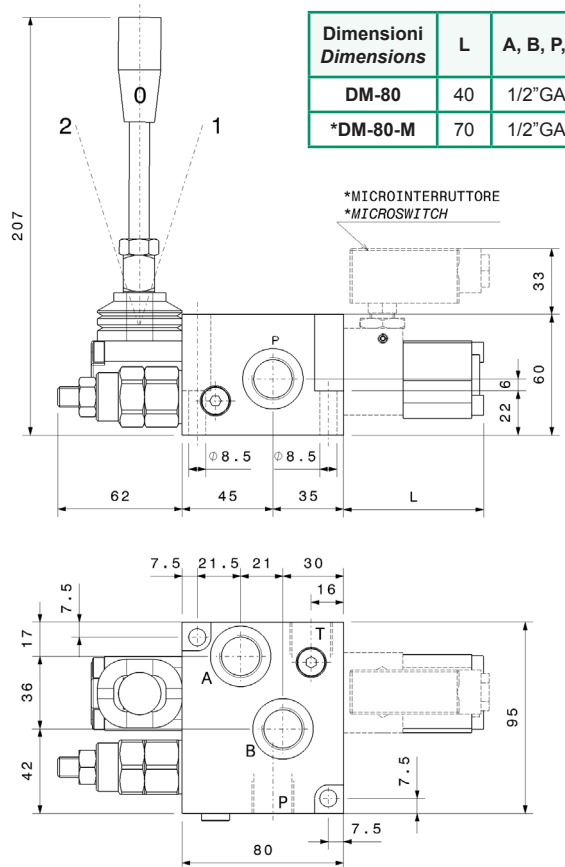
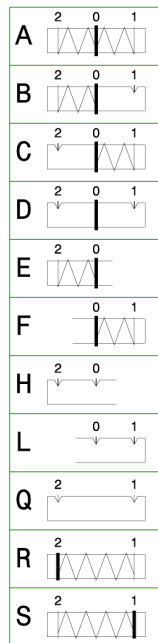
* con predisposizione microinterruttore
* with microswitch predisposition

CIRCUITO
CIRCUIT

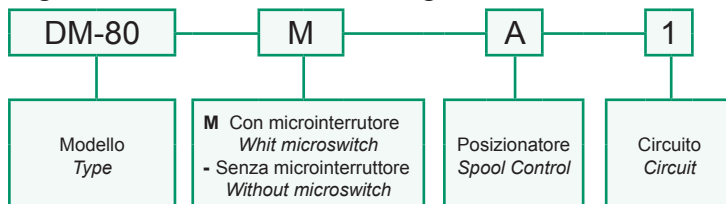
standard
su richiesta upon request



POSIZIONATORE
SPOOL CONTROL



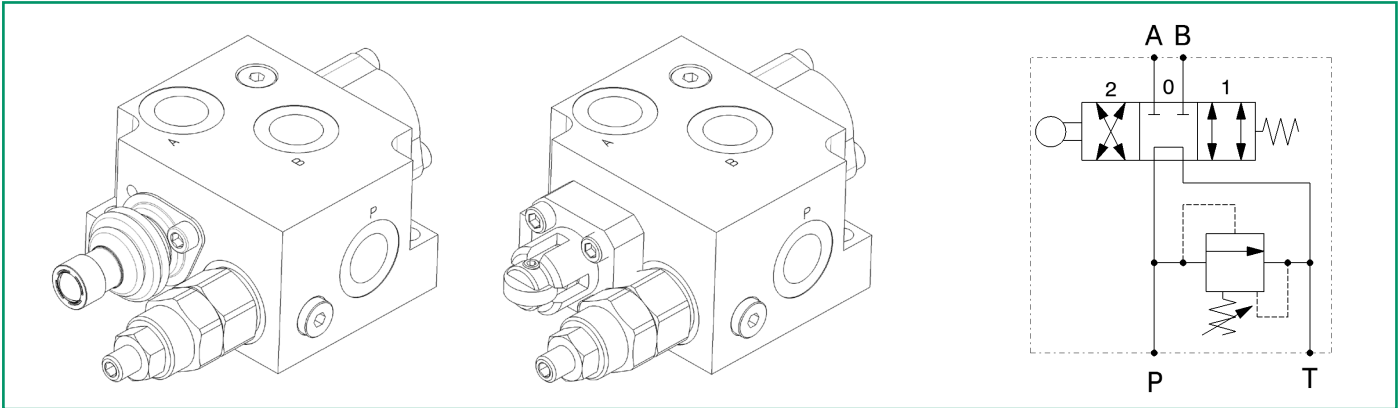
Sigla di ordinazione / Ordering code



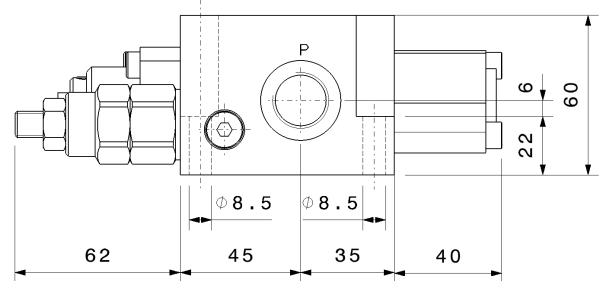
Taratura valvola limitatrice di pressione Pressure relief valve setting	
Taratura standard Standard settings (Q=5 l/min)	Campo di taratura Adj. Pressure range
180 bar 2610 psi	20 ÷ 190 bar 290 ÷ 2755 psi
Dati e tarature ottenuti usando olio con viscosità 30 cSt a 50°C Performances and calibrations are carried out by using hydraulic oil with 30 cSt viscosity at 50°C	
Viscosità consigliate Recommended viscosity	10 ÷ 420 cSt
Temperatura di lavoro Working temperature	-20 ÷ +90 °C
Filtrazione assoluta Absolute filtration	25 µ

I dati non sono impegnativi, CBF si riserva di apportare modifiche senza preavviso.
The specifications are not binding, CBF reserves the right to introduce modifications without notice.

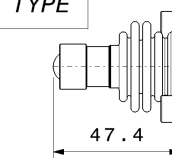
Valvola direzionale con comando a cuscinetto / sfera, corpo in ghisa
 Directional valve, bearing control / cam control, cast iron body
 mod. **DM-80-CC / DM-80-CS**



Modello Type	Portata massima Max flow	Pressione massima Max pressure P, A, B, T	A, B, P, T
DM-80-CC	80 l/min 21 gpm	350 bar 5000 psi	1/2" GAS
DM-80-CS	80 l/min 21 gpm	350 bar 5000 psi	1/2" GAS



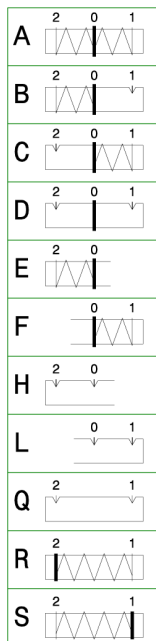
TIPO CS
CS TYPE



TIPO CC
CC TYPE

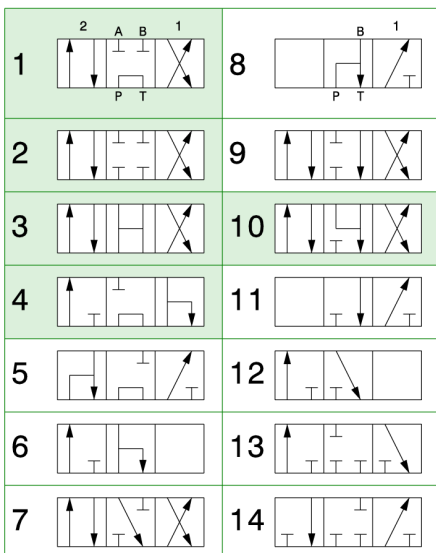
**Corsa MAX
MAX Stroke** 5.5 mm

**POSIZIONATORE
SPOOL CONTROL**

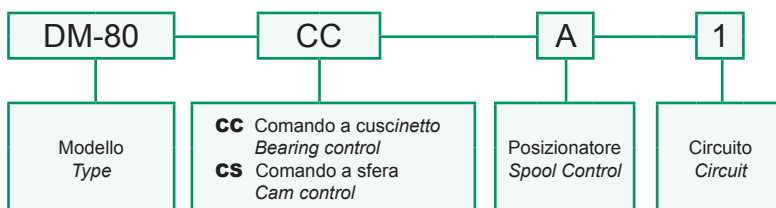


**CIRCUITO
CIRCUIT**

standard
 su richiesta
 upon request



Sigla di ordinazione / Ordering code

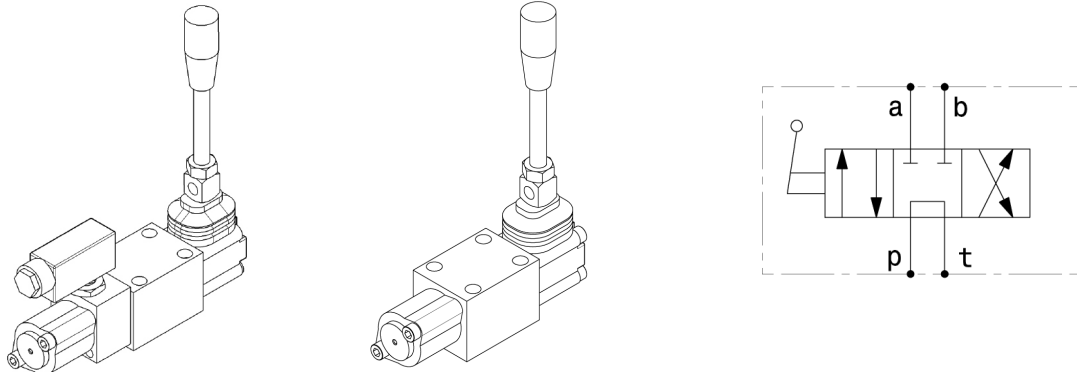


Dati e tarature ottenuti usando olio con viscosità 30 cSt a 50°C
 Performances and calibrations are carried out by using hydraulic oil with 30 cSt viscosity at 50°C

Viscosità consigliata Recommended viscosity	10 ÷ 420 cSt
Temperatura di lavoro Working temperature	-20 ÷ +90 °C
Filtrazione assoluta Absolute filtration	25 µ

I dati non sono impegnativi, **CBF** si riserva di apportare modifiche senza preavviso.
 The specifications are not binding, **CBF** reserves the right to introduce modifications without notice.

Valvola con comando a leva - luce 6 - corpo in ghisa
 Directional valve, lever operated - NG6 - cast iron body
 mod. DC-3



Modello Type	Portata massima Max flow	Pressione massima Max pressure P, A, B	Pressione massima Max pressure T	Corsa MAX MAX Stroke
DC-3	30 l/min 8 gpm	350 bar 5000 psi	150 bar 2200 psi	5.5 mm
DC-3-M*	30 l/min 8 gpm	350 bar 5000 psi	150 bar 2200 psi	

Dimensioni Dimensions	L	L1
DC-3	146	40
*DC-3-M	176	70

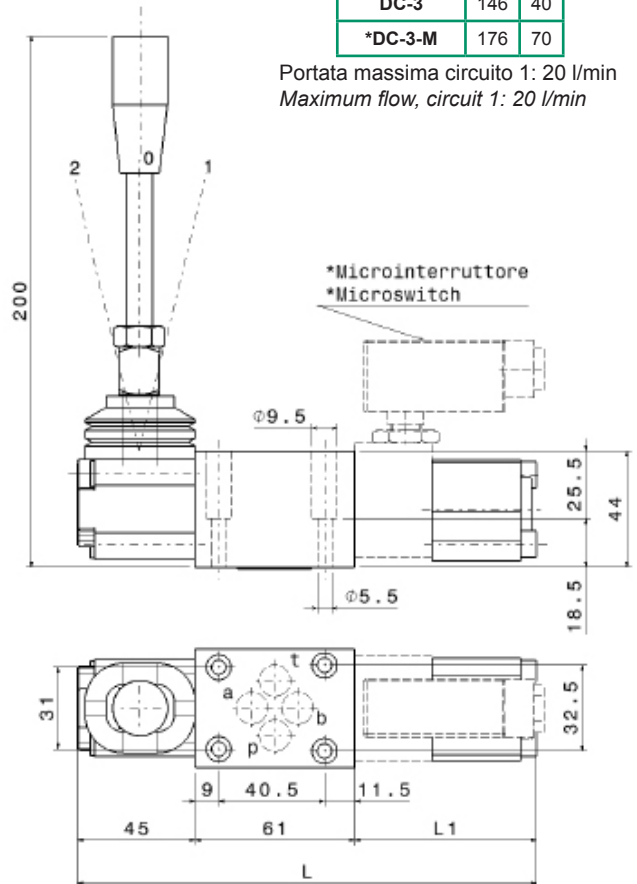
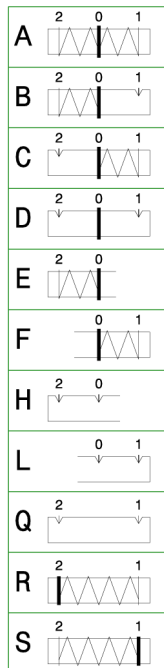
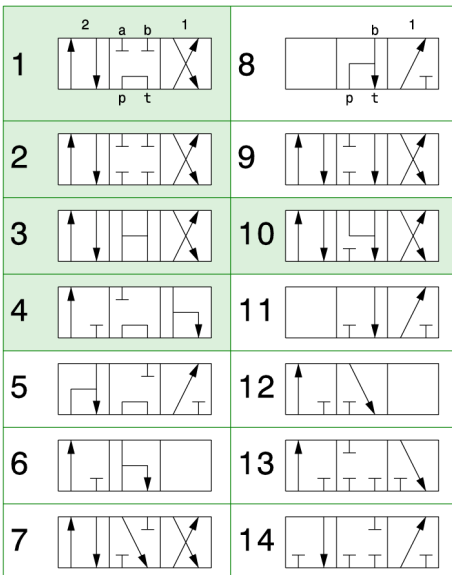
Portata massima circuito 1: 20 l/min
 Maximum flow, circuit 1: 20 l/min

* con predisposizione microinterruttore
 * with microswitch predisposition

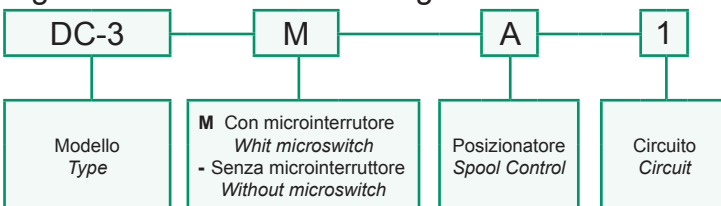
POSIZIONATORE
 SPOOL CONTROL

CIRCUITO
 CIRCUIT

standard
 su richiesta
 upon request



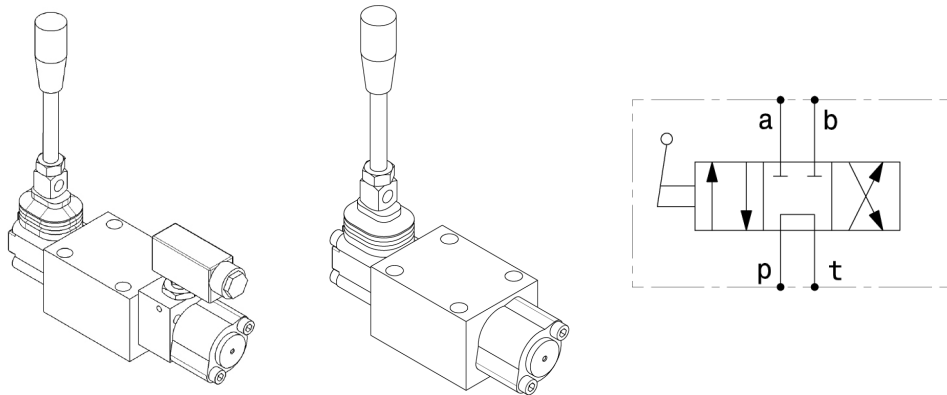
Sigla di ordinazione / Ordering code



Dati e tarature ottenuti usando olio con viscosità 30 cSt a 50°C Performances and calibrations are carried out by using hydraulic oil with 30 cSt viscosity at 50°C	
Viscosità consigliate Recommended viscosity	10 ÷ 420 cSt
Temperature di lavoro Working temperature	-20 ÷ +90 °C
Filtrazione assoluta Absolute filtration	25 µ

I dati non sono impegnativi, CBF si riserva di apportare modifiche senza preavviso.
 The specifications are not binding, CBF reserves the right to introduce modifications without notice.

Valvola con comando a leva - luce 10 - corpo in ghisa
 Directional valve, lever operated - NG10 - cast iron body
 mod. DC-5



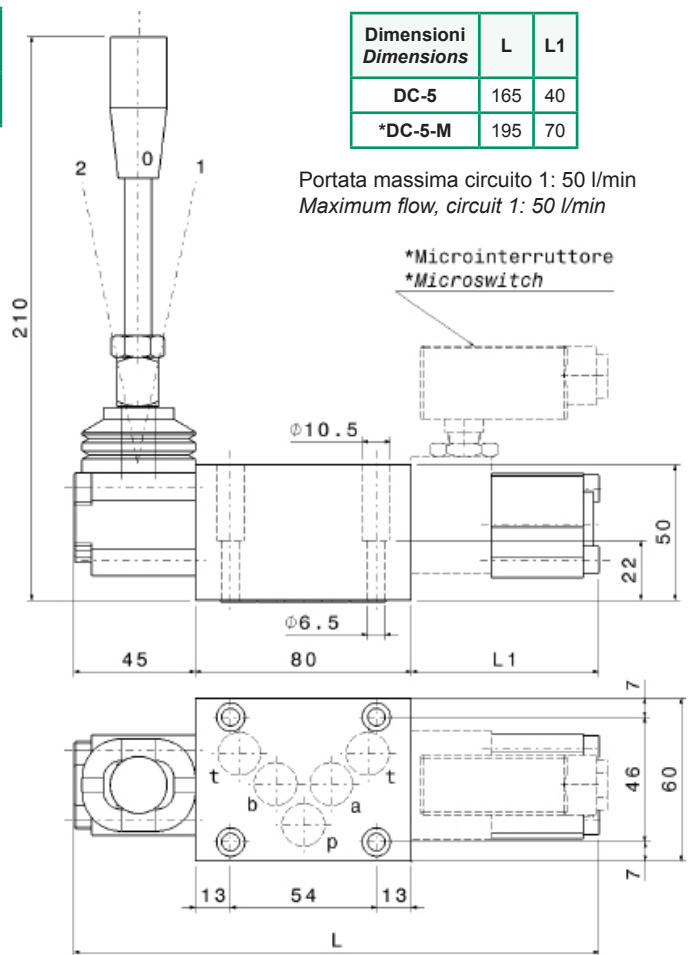
Modello Type	Portata massima Max flow	Pressione massima Max pressure P, A, B	Pressione massima Max pressure T	Corsa MAX MAX Stroke
DC-5	70 l/min 18.5 gpm	350 bar 5000 psi	150 bar 2200 psi	5.5 mm
DC-5-M*	70 l/min 18.5 gpm	350 bar 5000 psi	150 bar 2200 psi	

* con predisposizione microinterruttore
 * with microswitch predisposition

CIRCUITO CIRCUIT	standard
	su richiesta upon request
1	8
2	9
3	10
4	11
5	12
6	13
7	14

POSIZIONATORE
SPOOL CONTROL

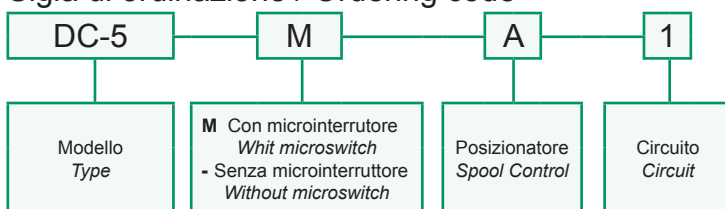
A
B
C
D
E
F
H
L
Q
R
S



Dimensioni Dimensions	L	L1
DC-5	165	40
*DC-5-M	195	70

Portata massima circuito 1: 50 l/min
 Maximum flow, circuit 1: 50 l/min

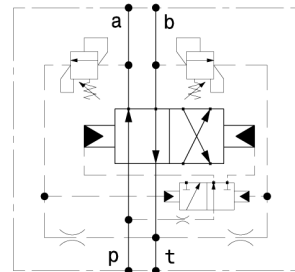
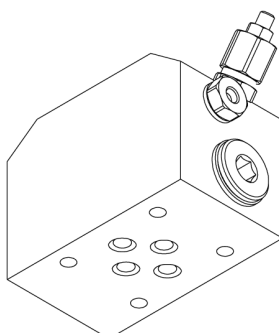
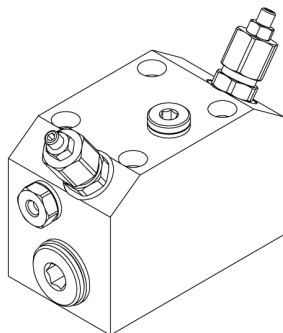
Sigla di ordinazione / Ordering code



Dati e tarature ottenuti usando olio con viscosità 30 cSt a 50°C Performances and calibrations are carried out by using hydraulic oil with 30 cSt viscosity at 50°C	
Viscosità consigliate Recommended viscosity	10 ÷ 420 cSt
Temperature di lavoro Working temperature	-20 ÷ +90 °C
Filtrazione assoluta Absolute filtration	25 µ

I dati non sono impegnativi, CBF si riserva di apportare modifiche senza preavviso.
 The specifications are not binding, CBF reserves the right to introduce modifications without notice.

Valvola direzionale automatica - luce 6
 Automatic directional valve - NG6
 mod. VAD-F-C3

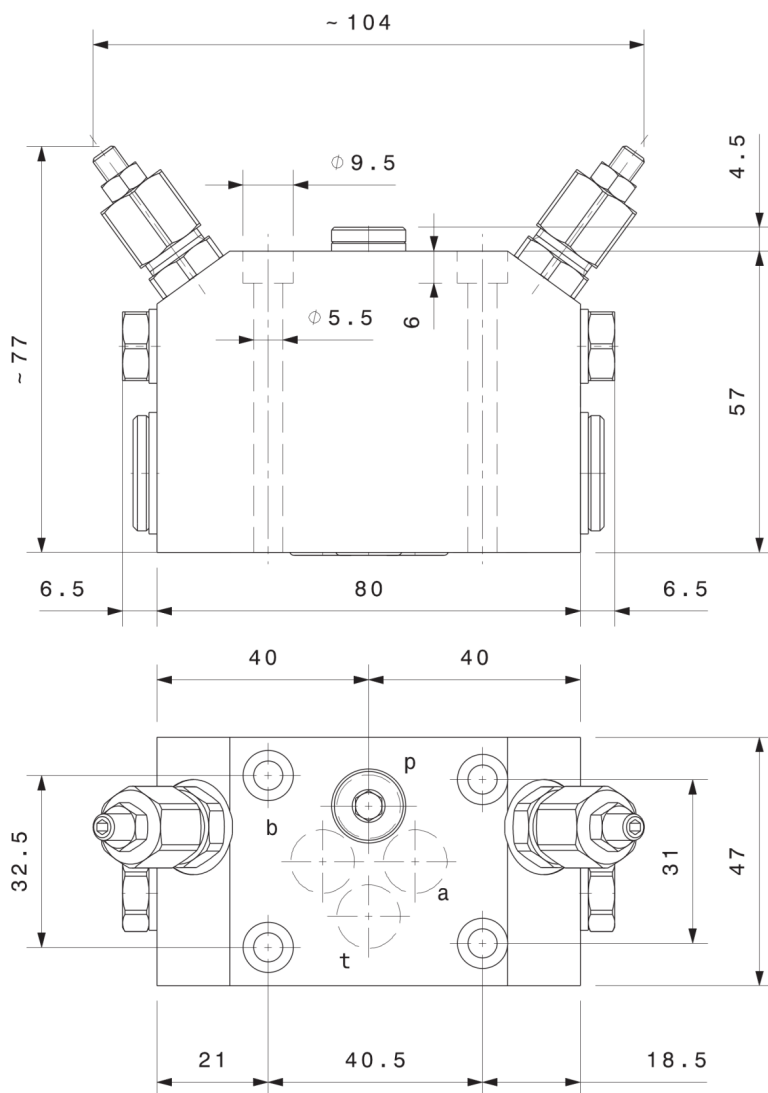


Corpo in ghisa
 Cast iron body

Portata massima Max flow	30 l/min 8 gpm
Pressione massima Max pressure	250 bar 3600 psi
Taratura standard Standard setting	180 bar 2600 psi
Campo di taratura Adjustment pressure range	40 ÷ 250 bar 580 ÷ 3600 psi
Portata minima Min flow	3 l/min 0.8 gpm

Dati e tarature ottenuti usando olio con viscosità 30 cSt a 50°C
 Performances and calibrations are carried out by using hydraulic oil with 30 cSt viscosity at 50°C

Viscosità consigliate Recommended viscosity	10 ÷ 420 cSt
Temperature di lavoro Working temperature	-20 ÷ +90 °C
Filtrazione assoluta Absolute filtration	25 µ



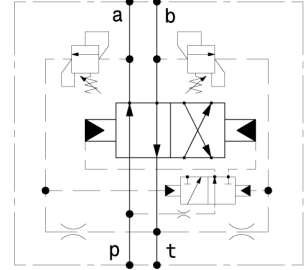
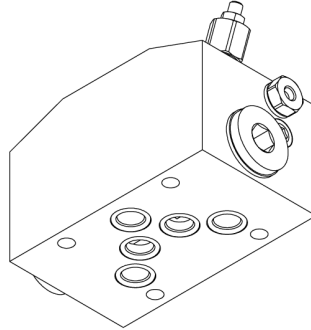
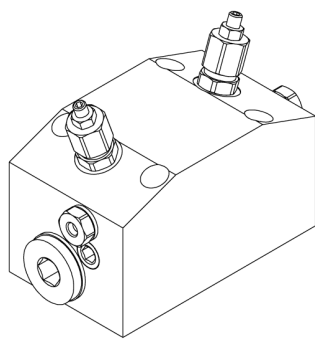
Sigla di ordinazione / Ordering code

VAD-F-C3

Modello
Type

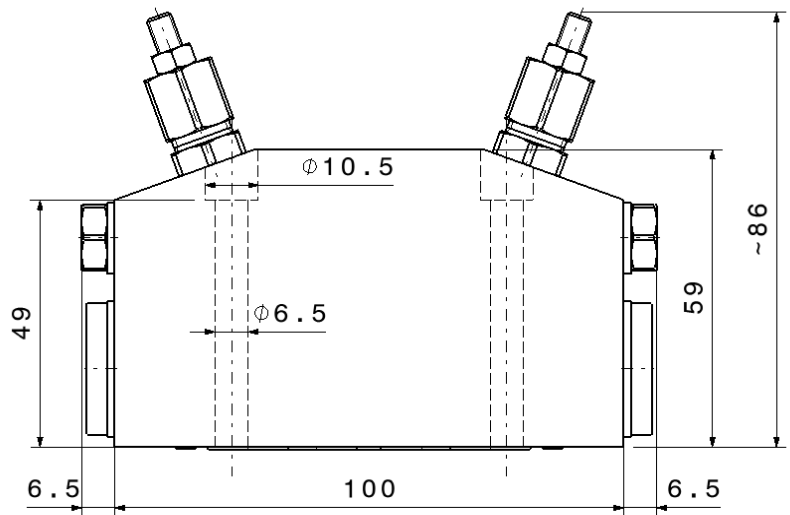
I dati non sono impegnativi, **CBF** si riserva di apportare modifiche senza preavviso.
 The specifications are not binding, **CBF** reserves the right to introduce modifications without notice.

Valvola direzionale automatica - luce 10
 Automatic directional valve - NG10
 mod. VAD-F-C5



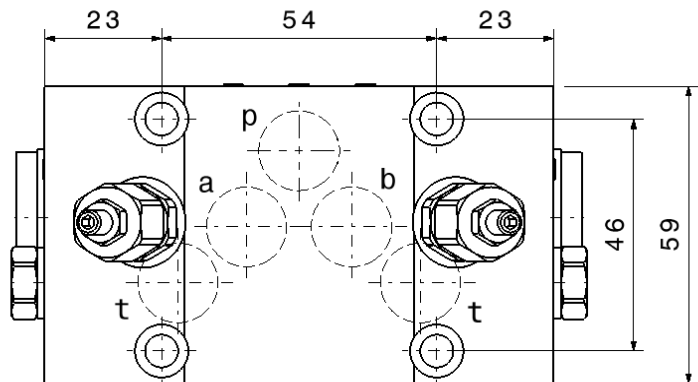
Corpo in ghisa
 Cast iron body

Portata massima Max flow	70 l/min 18.5 gpm
Pressione massima Max pressure	250 bar 3600 psi
Taratura standard Standard setting	180 bar 2600 psi
Campo di taratura Adjustment pressure range	40 ÷ 250 bar 580 ÷ 3600 psi
Portata minima Min flow	6 l/min 1.6 gpm

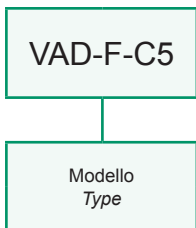


Dati e tarature ottenuti usando olio con viscosità 30 cSt a 50°C
 Performances and calibrations are carried out by using hydraulic oil with 30 cSt viscosity at 50°C

Viscosità consigliate Recommended viscosity	10 ÷ 420 cSt
Temperature di lavoro Working temperature	-20 ÷ +90 °C
Filtrazione assoluta Absolute filtration	25 µ

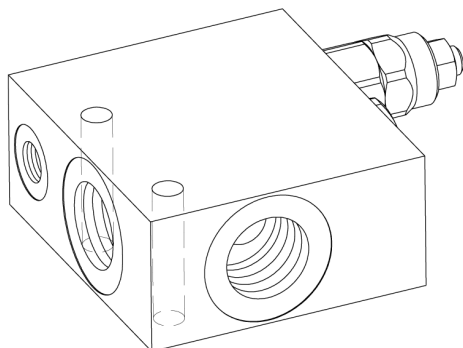


Sigla di ordinazione / Ordering code

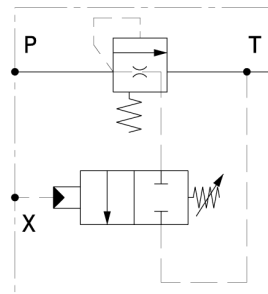


I dati non sono impegnativi, **CBF** si riserva di apportare modifiche senza preavviso.
 The specifications are not binding, **CBF** reserves the right to introduce modifications without notice.

Valvola di messa a scarico
Unloading valve
 mod. VMS-34



Corpo in alluminio
Aluminium body

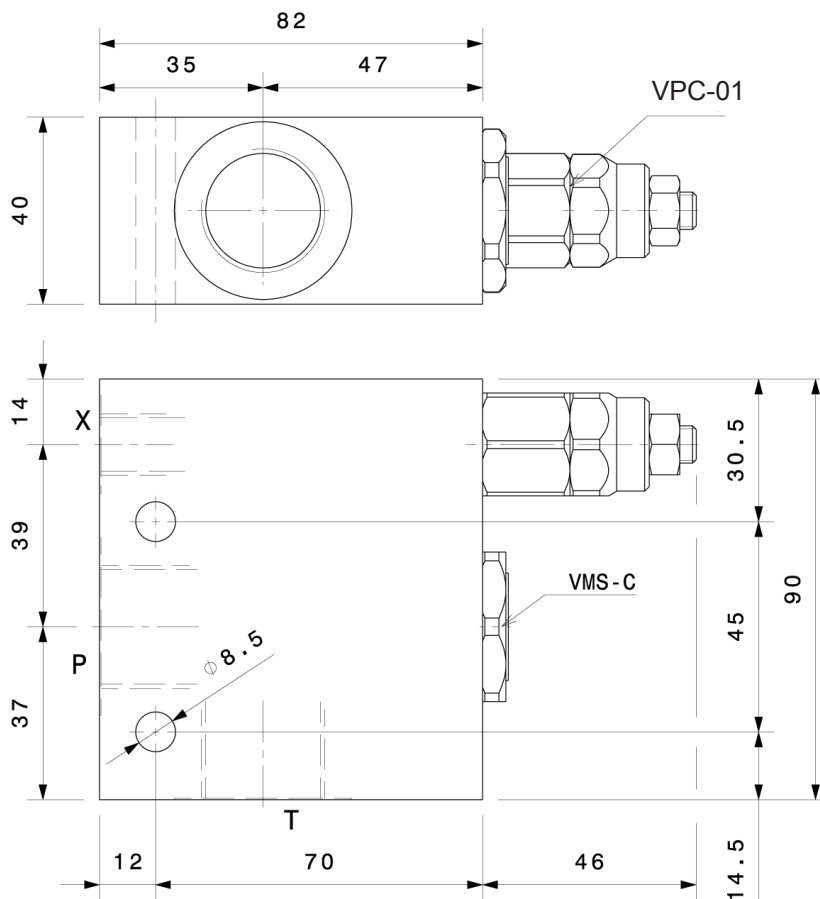


Portata massima <i>Max flow</i>	150 l/min 40 gpm
Pressione massima <i>Max pressure</i>	300 bar 4300 psi
Taratura standard <i>Standard setting</i> (Q=5 l/min)	100 bar 1450 psi
Campo di taratura <i>Adjustment pressure range</i>	10 ÷ 100 bar 145 ÷ 1450 psi

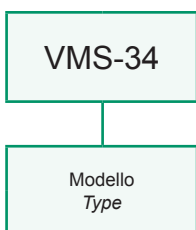
Modello <i>Type</i>	P, T	X
VMS-34	3/4" GAS	1/4" GAS

Dati e tarature ottenuti usando olio con viscosità 30 cSt a 50°C
Performances and calibrations are carried out by using hydraulic oil with 30 cSt viscosity at 50°C

Viscosità consigliate <i>Recommended viscosity</i>	10 ÷ 420 cSt
Temperature di lavoro <i>Working temperature</i>	-20 ÷ +90 °C
Filtrazione assoluta <i>Absolute filtration</i>	25 µ



Sigla di ordinazione / Ordering code

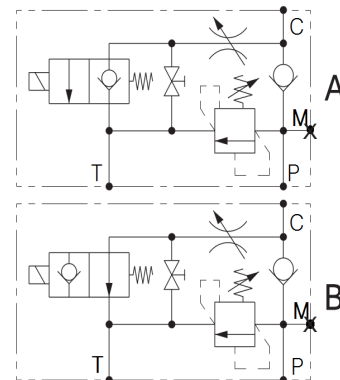
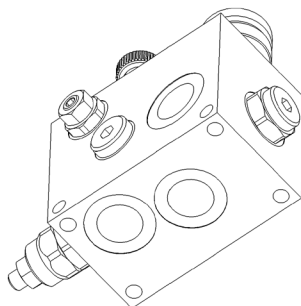
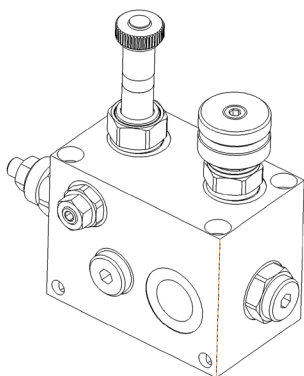


I dati non sono impegnativi, **CBF** si riserva di apportare modifiche senza preavviso.
The specifications are not binding, CBF reserves the right to introduce modifications without notice.

Gruppo integrato con valvola di non ritorno, valvola limitatrice di pressione, strozzatore e valvola elettrica
 Integrated unit valve with check valve, relief valve, restrictor and solenoid operated unloading valve

mod. EV25-VLP40-VNR40-ST

Corpo in alluminio
 Aluminium body



Portata massima Max flow	25 l/min 6.6 gpm
Pressione massima Max pressure	300 bar 4300 psi
Taratura valvola limitatrice di pressione Pressure relief valve setting	
Taratura standard Standard settings (Q=5 l/min)	Campo di taratura Adj. Pressure range
180 bar 2600 psi	40 ÷ 250 bar 580 ÷ 3600 psi

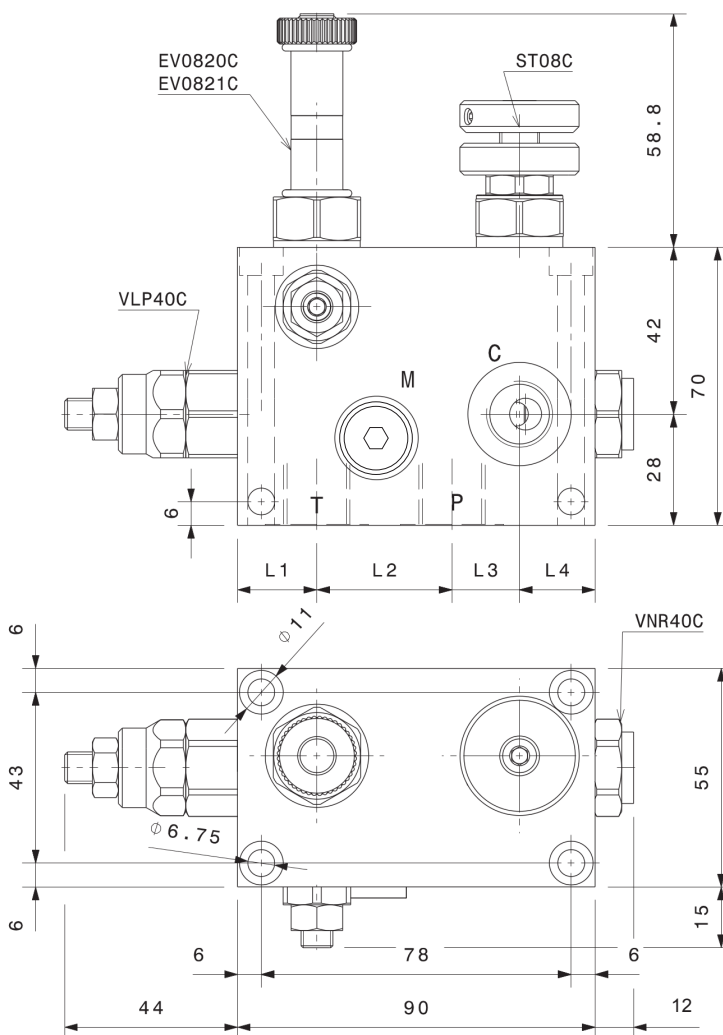
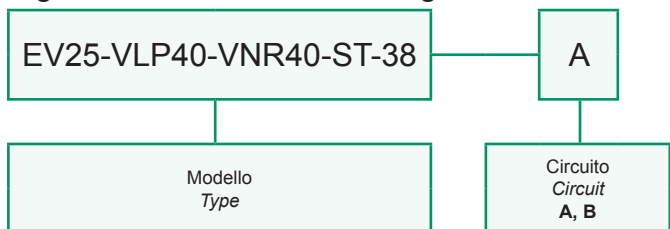
Modello Type	C, P, T	M
EV25-VLP40-VNR40-ST-38	3/8" GAS	1/4" GAS
EV25-VLP40-VNR40-ST-12	1/2" GAS	1/4" GAS

Dati e tarature ottenuti usando olio con viscosità 30 cSt a 50°C
 Performances and calibrations are carried out by using hydraulic oil with 30 cSt viscosity at 50°C

Viscosità consigliate Recommended viscosity	10 ÷ 420 cSt
Temperature di lavoro Working temperature	-20 ÷ +90 °C
Filtrazione assoluta Absolute filtration	25 µ

Bobina venduta separatamente
 Coil sold separately

Sigla di ordinazione / Ordering code



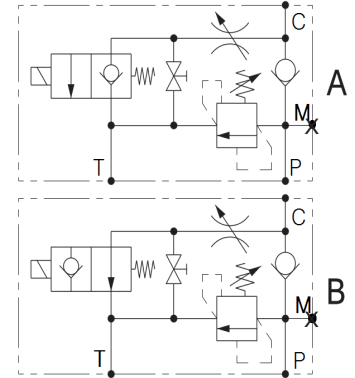
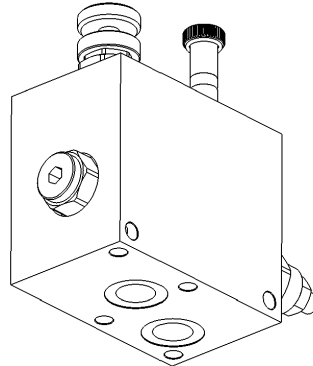
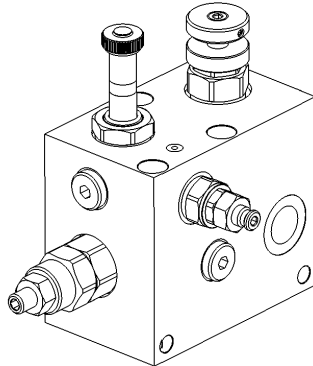
Modello Type	L1	L2	L3	L4
EV25-VLP40-VNR40-ST-38	20	34	17	19
EV25-VLP40-VNR40-ST-12	23	31	13	23

I dati non sono impegnativi, CBF si riserva di apportare modifiche senza preavviso.
 The specifications are not binding, CBF reserves the right to introduce modifications without notice.

Gruppo integrato con valvola di non ritorno, valvola limitatrice di pressione, strozzatore e valvola elettrica
Integrated unit valve with check valve, relief valve, restrictor and solenoid operated unloading valve

mod. EV70-VLP80-VNR80-ST

Corpo in alluminio
Aluminium body



Portata massima <i>Max flow</i>	70 l/min 18.5 gpm
Pressione massima <i>Max pressure</i>	250 bar 3600 psi

Taratura valvola limitatrice di pressione
Pressure relief valve setting

Taratura standard <i>Standard settings</i> (Q=5 l/min)	Campo di taratura <i>Adj. Pressure range</i>
180 bar 2600 psi	40 ÷ 250 bar 580 ÷ 3600 psi

Modello <i>Type</i>	C, P, T	M
EV70-VLP80-VNR80-ST-12	1/2" GAS	1/4" GAS
EV70-VLP80-VNR80-ST-34	3/4" GAS	1/4" GAS

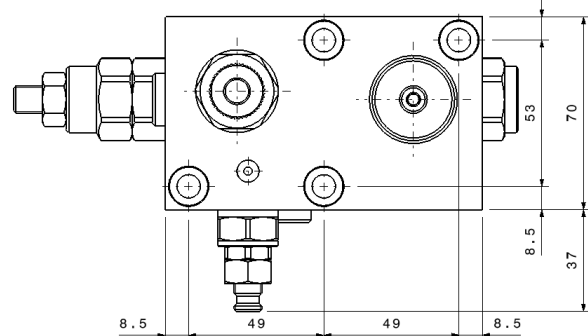
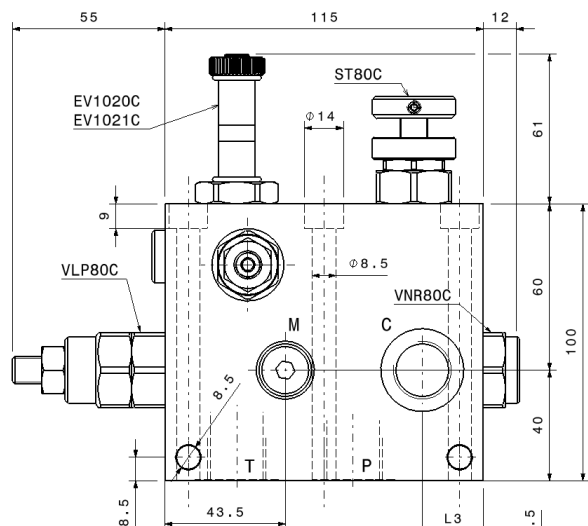
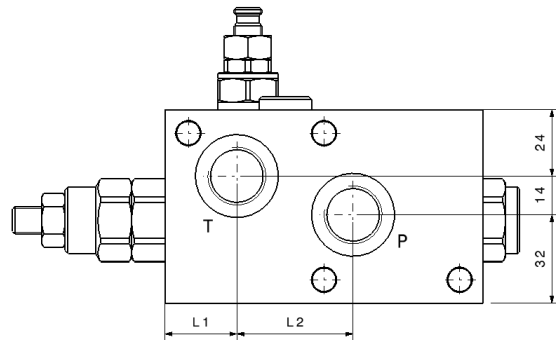
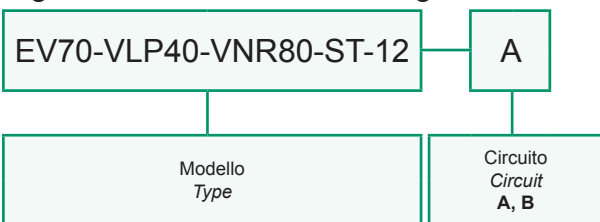
Dati e tarature ottenuti usando olio con viscosità 30 cSt a 50°C
Performances and calibrations are carried out by using hydraulic oil with 30 cSt viscosity at 50°C

Viscosità consigliate <i>Recommended viscosity</i>	10 ÷ 420 cSt
Temperature di lavoro <i>Working temperature</i>	-20 ÷ +90 °C
Filtrazione assoluta <i>Absolute filtration</i>	25 µ

Modello <i>Type</i>	L1	L2	L3
EV70-VLP80-VNR80-ST-12	26	42	22
EV70-VLP80-VNR80-ST-34	29	42	26

Bobina venduta separatamente
Coil sold separately

Sigla di ordinazione / Ordering code

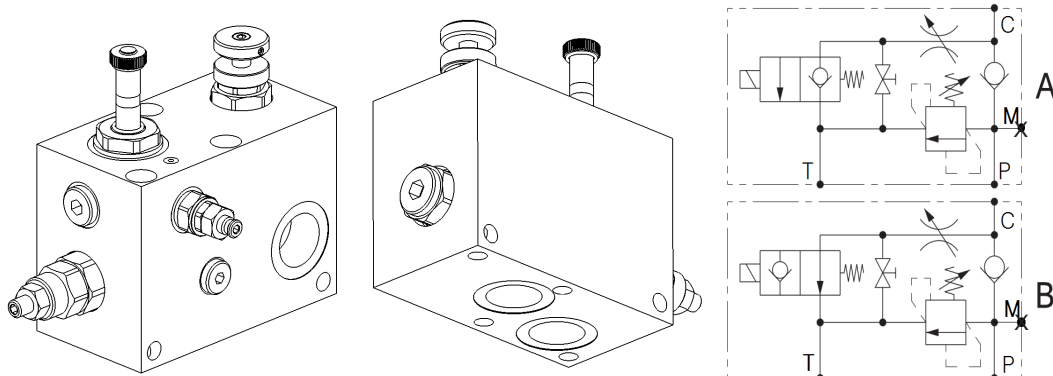


I dati non sono impegnativi, **CBF** si riserva di apportare modifiche senza preavviso.
The specifications are not binding, CBF reserves the right to introduce modifications without notice.

Gruppo integrato con valvola di non ritorno, valvola limitatrice di pressione, strozzatore e valvola elettrica
Integrated unit valve with check valve, relief valve, restrictor and solenoid operated unloading valve

mod. **EV150-VLP130-VNR130-ST**

Corpo in alluminio
Aluminium body



Portata massima <i>Max flow</i>	130 l/min 34 gpm
Pressione massima <i>Max pressure</i>	250 bar 3600 psi

Taratura valvola limitatrice di pressione
Pressure relief valve setting

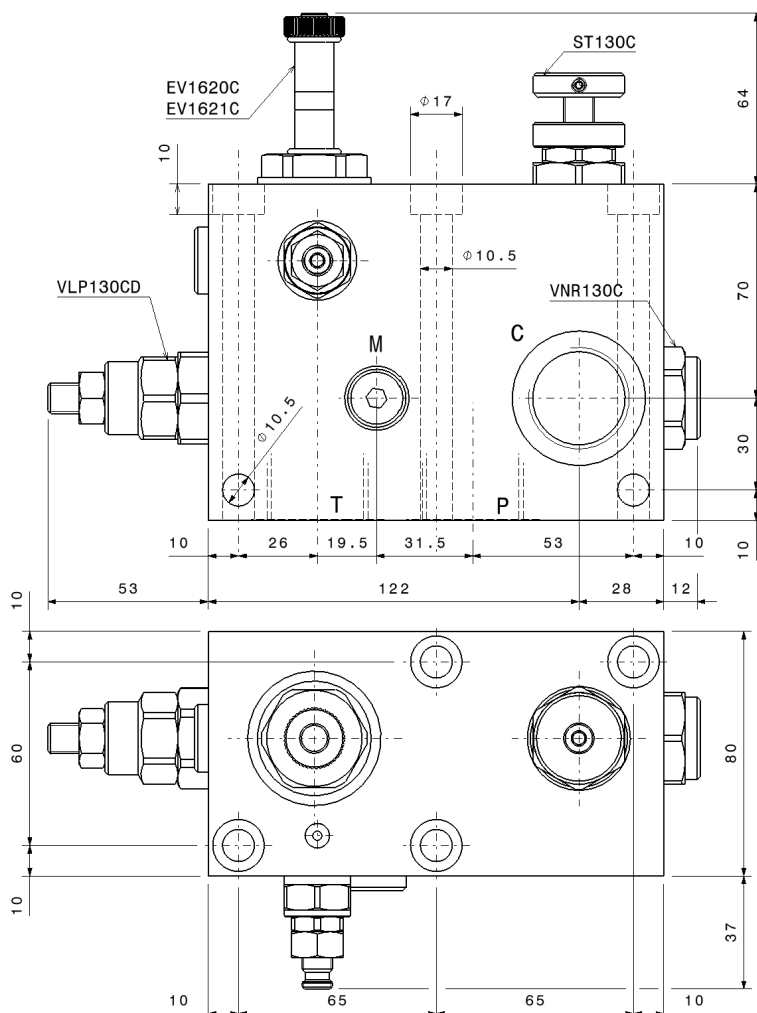
Taratura standard <i>Standard settings</i> (Q=5 l/min)	Campo di taratura <i>Adj. Pressure range</i>
180 bar 2600 psi	40 ÷ 250 bar 580 ÷ 3600 psi

Modello <i>Type</i>	C, P, T	M
EV150-VLP130-VNR130-ST-10	1"GAS	1/4"GAS

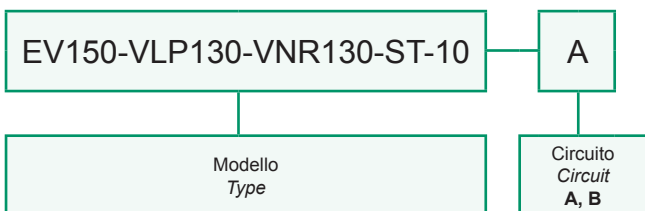
Dati e tarature ottenuti usando olio con viscosità 30 cSt a 50°C
Performances and calibrations are carried out by using hydraulic oil with 30 cSt viscosity at 50°C

Viscosità consigliate <i>Recommended viscosity</i>	10 ÷ 420 cSt
Temperature di lavoro <i>Working temperature</i>	-20 ÷ +90 °C
Filtrazione assoluta <i>Absolute filtration</i>	25 µ

Bobina venduta separatamente
Coil sold separately

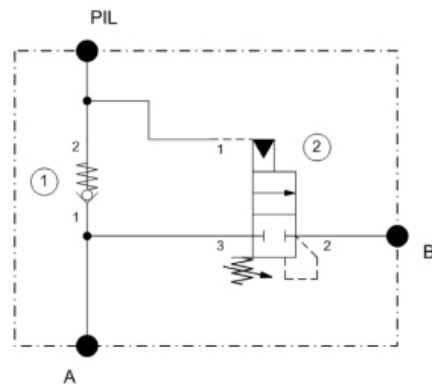
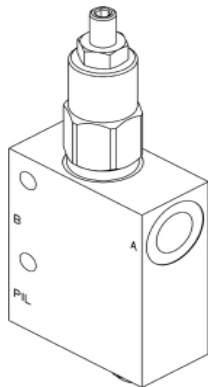


Sigla di ordinazione / Ordering code



I dati non sono impegnativi, **CBF** si riserva di apportare modifiche senza preavviso.
The specifications are not binding, CBF reserves the right to introduce modifications without notice.

Valvola di sequenza pilotata
 Sequence valve pilot-operated
 mod. **BM028800**

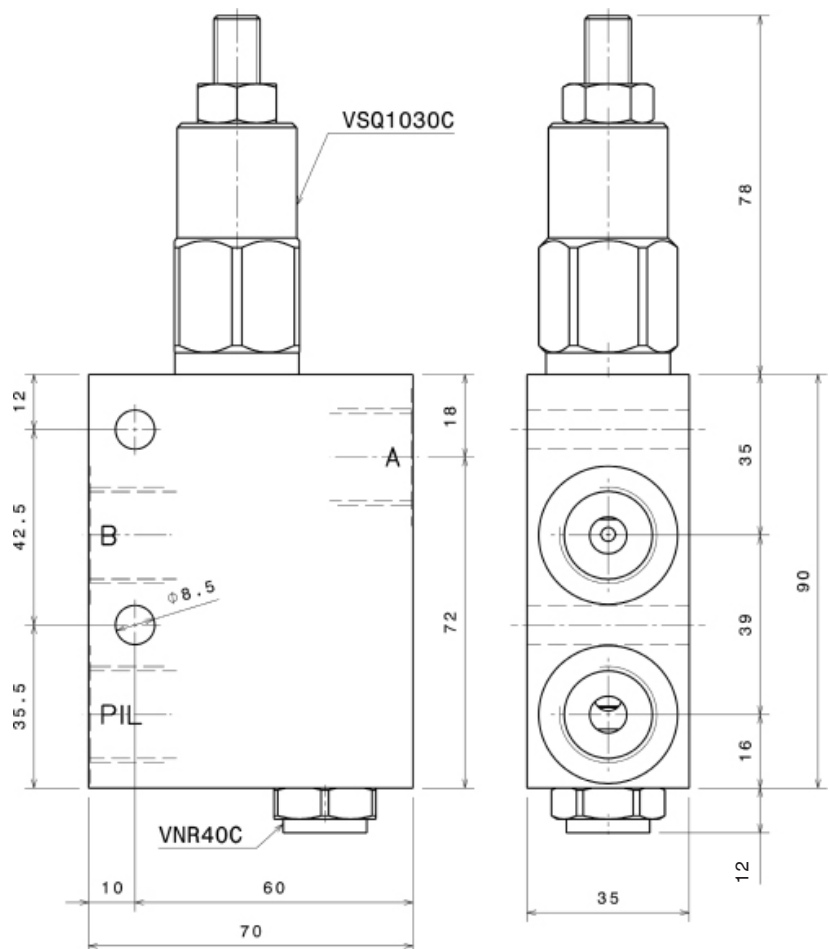


Portata massima Max flow	40 l/min 10,6 gpm
Pressione massima Max pressure	250 bar 3600 psi
Taratura valvola sequenza Sequence valve setting	120 bar 1740 psi

Modello Type	A, B	PIL
BM028800	1/2" GAS	1/2" GAS

Dati e tarature ottenuti usando olio con viscosità 30 cSt a 50°C
 Performances and calibrations are carried out by using hydraulic oil with 30 cSt viscosity at 50°C

Viscosità consigliate Recommended viscosity	10 ÷ 420 cSt
Temperature di lavoro Working temperature	-20 ÷ +90 °C
Filtrazione assoluta Absolute filtration	25 µ



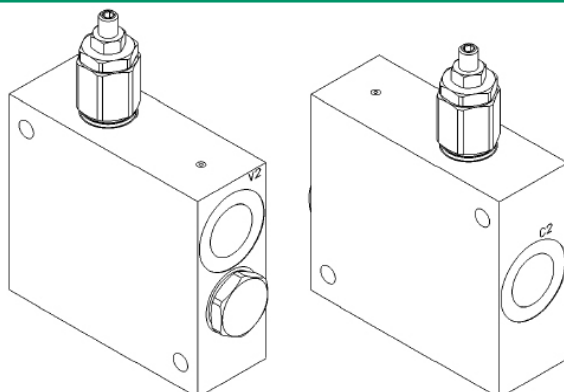
Sigla di ordinazione / Ordering code

BM028800
Modello Type

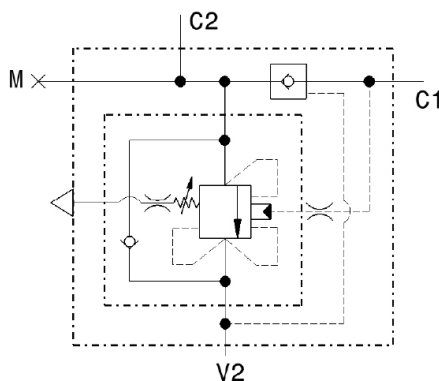
I dati non sono impegnativi, **CBF** si riserva di apportare modifiche senza preavviso.
 The specifications are not binding, **CBF** reserves the right to introduce modifications without notice.

Valvola di bilanciamento, blocco e controllo movimento a semplice effetto, funzione rigenerativa
Single effect counterbalance valve with regenerative function

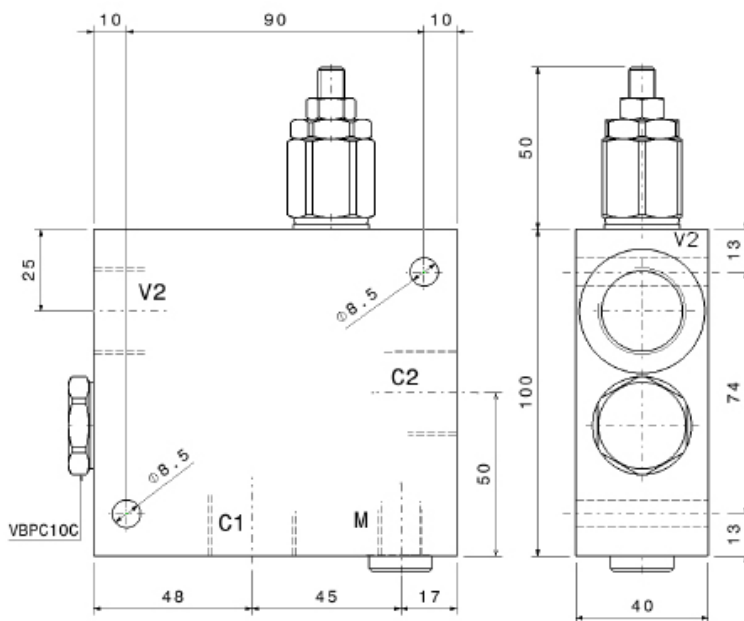
mod. VR90-34



Corpo in alluminio
 Aluminium body



Portata massima <i>Max flow</i>	90 l/min <i>23.75 gpm</i>
Pressione massima <i>Max pressure</i>	350 bar <i>5000 psi</i>
Taratura standard <i>Standard setting (Q=5 l/min)</i>	280 bar <i>5000 psi</i>
Rapporto di pilotaggio <i>Pilot ratio</i>	4.25 : 1
Campo di taratura <i>Adjustment pressure range</i>	50 ÷ 350 bar <i>725 ÷ 5000 psi</i>

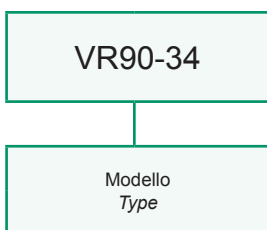


Modello <i>Type</i>	C1, C2, V2	M
VR9034	3/4"GAS	1/4"GAS

Dati e tarature ottenuti usando olio con viscosità 30 cSt a 50°C
Performances and calibrations are carried out by using hydraulic oil with 30 cSt viscosity at 50°C

Viscosità consigliate <i>Recommended viscosity</i>	10 ÷ 420 cSt
Temperature di lavoro <i>Working temperature</i>	-20 ÷ +90 °C
Filtrazione assoluta <i>Absolute filtration</i>	25 µ

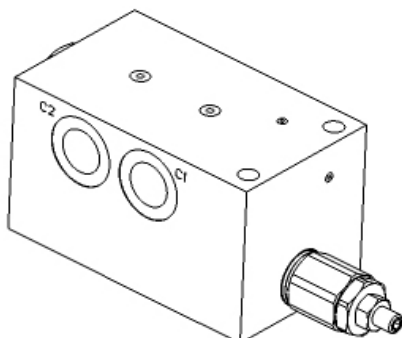
Sigla di ordinazione / Ordering code



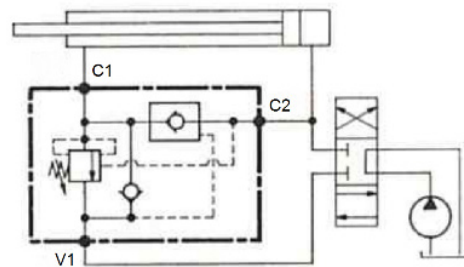
I dati non sono impegnativi, **CBF** si riserva di apportare modifiche senza preavviso.
The specifications are not binding, CBF reserves the right to introduce modifications without notice.

Valvola per circuiti rigenerativi con esclusione automatica, senza bilanciamento
Regenerative counterbalance valve with automatic shut-off

mod. VREASB-12



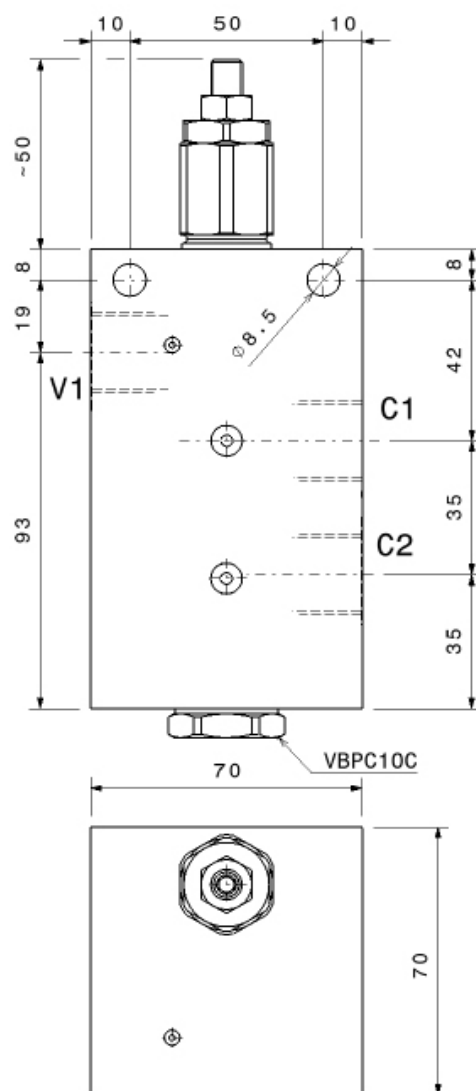
Corpo in alluminio
Aluminium body



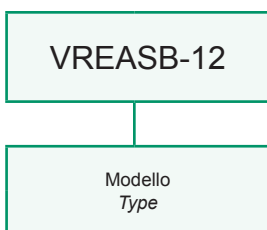
Portata massima <i>Max flow</i>	60 l/min <i>16 gpm</i>
Pressione massima <i>Max pressure</i>	350 bar <i>5000 psi</i>
Taratura standard <i>Standard setting (Q=5 l/min)</i>	350 bar <i>5000 psi</i>
Rapporto di pilotaggio <i>Pilot ratio</i>	3 : 1
Campo di taratura <i>Adjustment pressure range</i>	50 ÷ 350 bar <i>725 ÷ 5000 psi</i>
Pressione di lavoro max in rigenerativo <i>Max regenerative working pressure</i>	115 bar <i>1668 psi</i>

Modello <i>Type</i>	C1, C2	V1
VREASB-12	1/2" GAS	1/2" GAS

Dati e tarature ottenuti usando olio con viscosità 30 cSt a 50°C <i>Performances and calibrations are carried out by using hydraulic oil with 30 cSt viscosity at 50°C</i>	
Viscosità consigliate <i>Recommended viscosity</i>	10 ÷ 420 cSt
Temperature di lavoro <i>Working temperature</i>	-20 ÷ +90 °C
Filtrazione assoluta <i>Absolute filtration</i>	25 µ

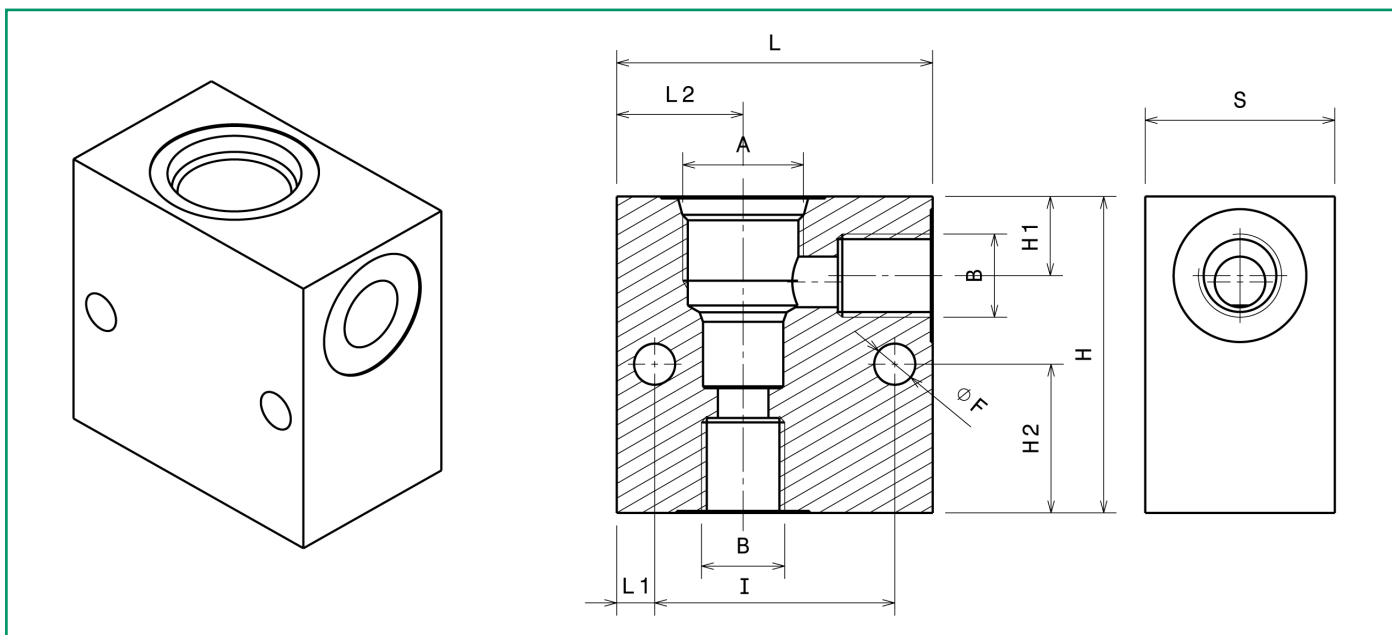


Sigla di ordinazione / Ordering code



I dati non sono impegnativi, **CBF** si riserva di apportare modifiche senza preavviso.
The specifications are not binding, CBF reserves the right to introduce modifications without notice.

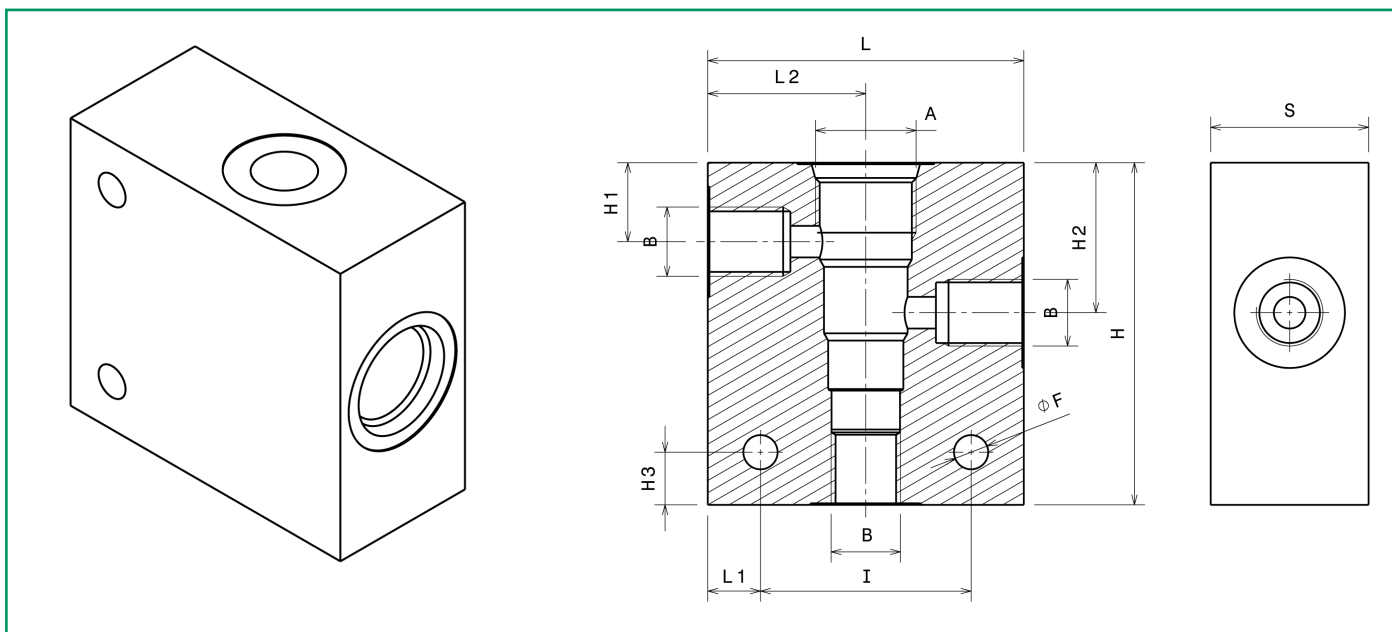
Collettori 2 vie standard
 Standard 2 ways valve housings



Cavità Cavity	Dimensioni (mm) Dimensions (mm)										Sigla di ordinazione Ordering code		
	A	B	L	H	S	F	I	L1	L2	H1	H2	Alluminio Aluminium	Acciaio Steel
CAV00003 cavità 08-2 3/4-16 UNF	G 1/4	50	50	30	6.5	38	6	20	12.5	23.5		B-08-2-14	B-08-2-14-A
	G 3/8	50	60	30	6.5	38	6	18	15	23.5		B-08-2-38	B-08-2-38-A
	G 1/2	50	60	30	6.5	38	6	18	15	23.5		B-08-2-12	B-08-2-12-A
	7/16-20 UNF	50	50	30	6.5	38	6	20	13	23.5		B-08-2-04S	B-08-2-04S-A
	9/16-18 UNF	50	60	30	6.5	38	6	20	15	23.5		B-08-2-06S	B-08-2-06S-A
3/4-16 UNF	50	60	30	6.5	38	6	20	15	23.5		B-08-2-08S	B-08-2-08S-A	
CAV00039 cavità 10-2 7/8-14 UNF	G 3/8	60	60	35	6.5	45	7.5	25	18	15		B-10-2-38	B-10-2-38-A
	G 1/2	60	60	35	6.5	45	7.5	25	18	15		B-10-2-12	B-10-2-12-A
	G 3/4	70	60	40	8.5	55	7.5	30	20	15		B-10-2-34	B-10-2-34-A
	9/16-18 UNF	60	60	35	6.5	45	7.5	25	18	15		B-10-2-06S	B-10-2-06S-A
	3/4-16 UNF	60	60	35	6.5	45	7.5	25	18	15		B-10-2-08S	B-10-2-08S-A
7/8-14 UNF	60	60	35	6.5	45	7.5	25	20	15		B-10-2-10S	B-10-2-10S-A	
CAV00030 cavità 12-2 1"1/16-12 UN	G 1/2	70	80	40	8.5	55	7.5	30	25	15		B-12-2-12	B-12-2-12-A
	G 3/4	70	80	40	8.5	55	7.5	30	25	15		B-12-2-34	B-12-2-34-A
	7/8-14 UNF	70	80	40	8.5	55	7.5	30	25	15		B-12-2-10S	B-12-2-10S-A
	1"1/16-12 UN	70	80	40	8.5	55	7.5	30	25	15		B-12-2-12S	B-12-2-12S-A
CAV00032 cavità 16-2 1"5/16-12 UN	G 3/4	80	80	50	8.5	65	7.5	35	25	15		B-16-2-34	B-16-2-34-A
	G 1	80	80	50	8.5	65	7.5	35	25	15		B-16-2-10	B-16-2-10-A
	1"1/16-12 UN	80	80	50	8.5	65	7.5	35	25	15		B-16-2-12S	B-16-2-12S-A
	1"5/16-12 UN	80	80	50	8.5	65	7.5	35	25	15		B-16-2-16S-A	B-16-2-16S-A
CAV00043 cavità 20-2 1"5/8-12 UN	G 1	90	90	60	10.5	70	10	40	30	15		B-20-2-10	B-20-2-10-A
	G 1 1/4	90	90	60	10.5	70	10	40	30	15		B-20-2-114	B-20-2-114-A
	1"5/16-12 UN	90	90	60	10.5	70	10	40	30	15		B-20-2-16S	B-20-2-16S-A
	1"5/8-12 UN	90	90	60	10.5	70	10	40	30	15		B-20-2-20S	B-20-2-20S-A

I dati non sono impegnativi, **CBF** si riserva di apportare modifiche senza preavviso.
 The specifications are not binding, **CBF** reserves the right to introduce modifications without notice.

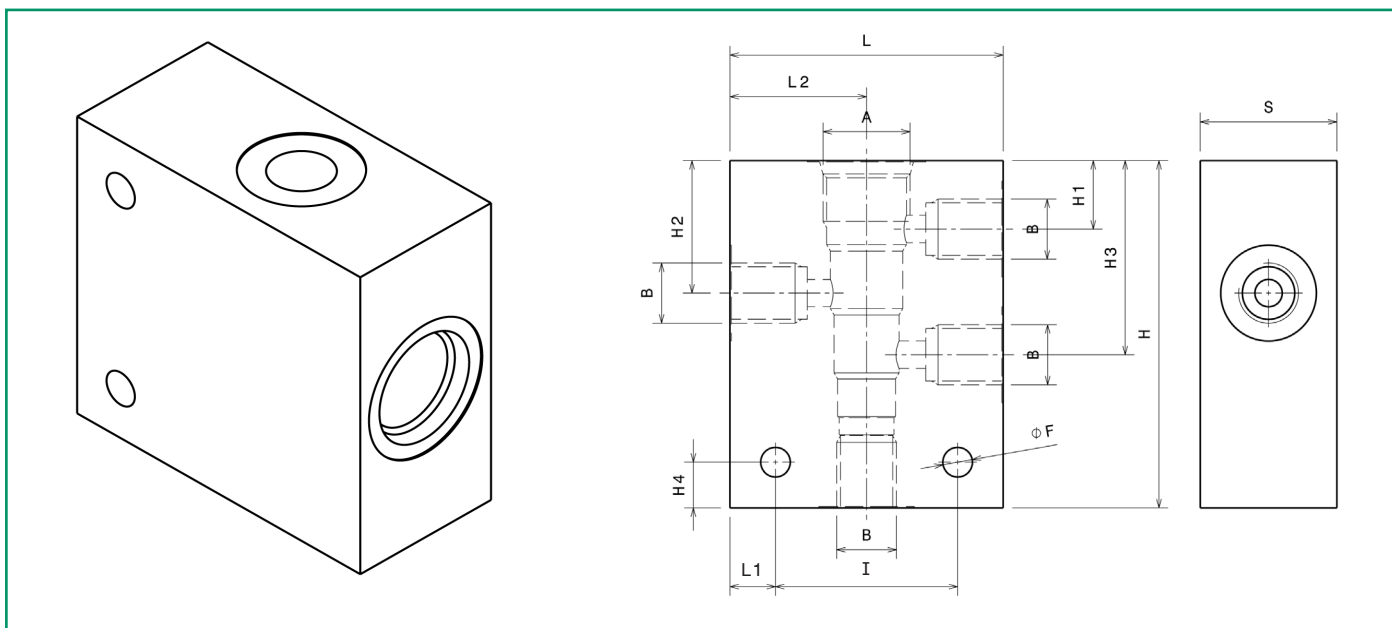
Collettori 3 vie standard
 Standard 3 ways valve housings



Cavità Cavity	Dimensioni (mm) Dimensions (mm)											Sigla di ordinazione Ordering code		
	A	B	L	H	S	F	I	L1	L2	H1	H2	H3	Alluminio Aluminium	Acciaio Steel
CAV00037 cavità 08-3 3/4-16 UNF	G 1/4	60	65	30	6.5	40	10	30	15	28.5	10		B-08-3-14	B-08-3-14-A
	G 3/8	60	65	30	6.5	40	10	30	15	28.5	10		B-08-3-38	B-08-3-38-A
	G 1/2	60	65	30	6.5	40	10	30	15	28.5	10		B-08-3-12	B-08-3-12-A
	7/16-20 UNF	60	65	30	6.5	40	10	30	15	28.5	10		B-08-3-04S	B-08-3-04S-A
	9/16-18 UNF	60	65	30	6.5	40	10	30	15	28.5	10		B-08-3-06S	B-08-3-046-A
	3/4-16 UNF	60	65	30	6.5	40	10	30	15	28.5	10		B-08-3-08S	B-08-3-08S-A
CAV00040 cavità 10-3 7/8-14 UNF	G 3/8	60	70	35	6.5	45	7.5	30	18	35	15		B-10-3-38	B-10-3-38-A
	G 1/2	60	70	35	6.5	45	7.5	30	18	35	15		B-10-3-12	B-10-3-12-A
	9/16-18 UNF	60	70	35	6.5	45	7.5	30	18	35	15		B-10-3-06S	B-10-3-06S-A
	3/4-16 UNF	60	70	35	6.5	45	7.5	30	18	35	15		B-10-3-08S	B-10-3-08S-A
CAV00026 cavità 12-3 1"1/16-12 UN	G 1/2	80	100	40	8.5	60	10	40	27	53	15		B-12-3-12	B-12-3-12-A
	G 3/4	80	100	40	8.5	60	10	40	27	53	15		B-12-3-34	B-12-3-34-A
	7/8-14 UNF	80	100	40	8.5	60	10	40	27	53	15		B-12-3-10S	B-12-3-10S-A
	1"1/16-12 UN	80	100	40	8.5	60	10	40	27	53	15		B-12-3-12S	B-12-3-12S-A
CAV00028 cavità 16-3 1"5/16-12 UN	G 3/4	90	105	50	8.5	70	10	45	25	54	15		B-16-3-34	B-16-3-34-A
	G 1	90	105	50	8.5	70	10	45	25	54	15		B-16-3-10	B-16-3-10-A
	1"1/16-12 UN	90	105	50	8.5	70	10	45	25	54	15		B-16-3-12S	B-16-3-12S-A
	1"5/16-12 UN	90	105	50	8.5	70	10	45	25	54	15		B-16-3-16S	B-16-3-16S-A
CAV00044 cavità 20-3 1"5/8-12 UN	G 1	100	130	60	10.5	75	12.5	50	30	70	15		B-20-3-10	B-20-3-10-A
	G 1 1/4	100	130	60	10.5	75	12.5	50	30	70	15		B-20-3-114	B-20-3-114-A
	1"5/16-12 UN	100	130	60	10.5	75	12.5	50	30	70	15		B-20-3-16S	B-20-3-16S-A
	1"5/8-12 UN	100	130	60	10.5	75	12.5	50	30	70	15		B-20-3-20S	B-20-3-20S-A

I dati non sono impegnativi, **CBF** si riserva di apportare modifiche senza preavviso.
 The specifications are not binding, **CBF** reserves the right to introduce modifications without notice.

Collettori 4 vie standard
 Standard 4 ways valve housings



Cavità Cavity	Dimensioni (mm) Dimensions (mm)												Sigla di ordinazione Ordering code		
	A	B	L	H	S	F	I	L1	L2	H1	H2	H3	H4	Alluminio Aluminium	Acciaio Steel
CAV00038 cavità 08-4 3/4-16 UNF	G 1/4	60	76	30	30	6.5	40	10	30	15	29	42.5	10	B-08-4-14	B-08-4-14-A
	G 3/8	60	76	30	30	6.5	40	10	30	15	29	42.5	10	B-08-4-38	B-08-4-38-A
	G 1/2	60	76	30	30	6.5	40	10	30	15	28.5	46	10	B-08-4-12	B-08-4-12-A
	7/16-20 UNF	60	76	30	30	6.5	40	10	30	15	29	42.5	10	B-08-4-04S	B-08-4-04S-A
	9/16-18 UNF	60	76	30	30	6.5	40	10	30	15	29	42.5	10	B-08-4-06S	B-08-4-06S-A
	3/4-16 UNF	60	76	30	30	6.5	40	10	30	15	28.5	46	10	B-08-4-08S	B-08-4-08S-A
CAV00034 cavità 10-4 7/8-14 UNF	G 3/8	60	85	35	35	6.5	45	7.5	30	18	35	50	15	B-10-4-38	B-10-4-38-A
	G 1/2	60	85	35	35	6.5	45	7.5	30	18	35	50	15	B-10-4-12	B-10-4-12-A
	9/16-18 UNF	60	85	35	35	6.5	45	7.5	30	18	35	50	15	B-10-4-06S	B-10-4-06S-A
	3/4-16 UNF	60	85	35	35	6.5	45	7.5	30	18	35	50	15	B-10-4-08S	B-10-4-08S-A

I dati non sono impegnativi, **CBF** si riserva di apportare modifiche senza preavviso.
 The specifications are not binding, **CBF** reserves the right to introduce modifications without notice.