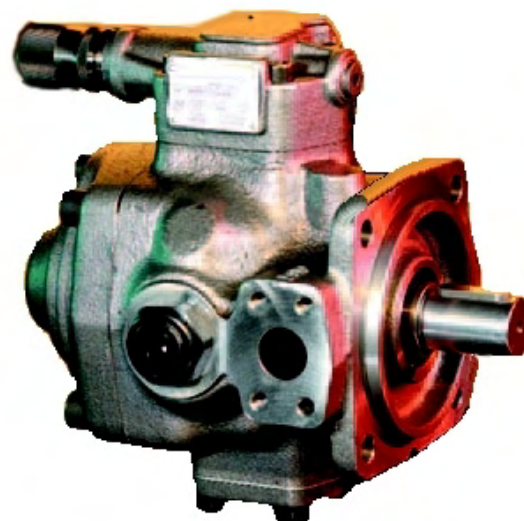
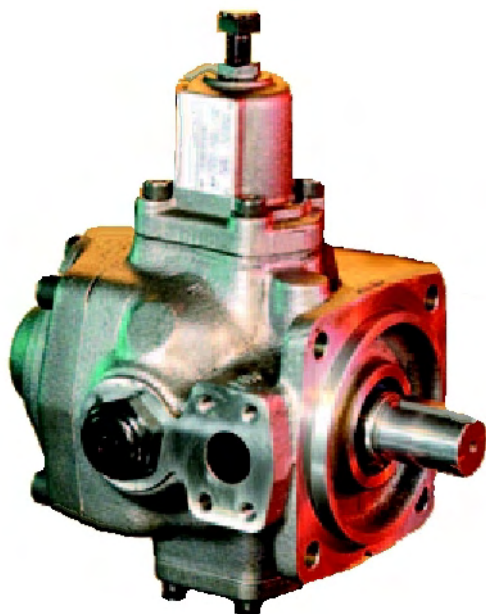


Variable Displacement Vane Pump

**PVS Series (80 - 150 bar)
PSP Series (150 - 160 bar)**



Contents - *Inhalt*

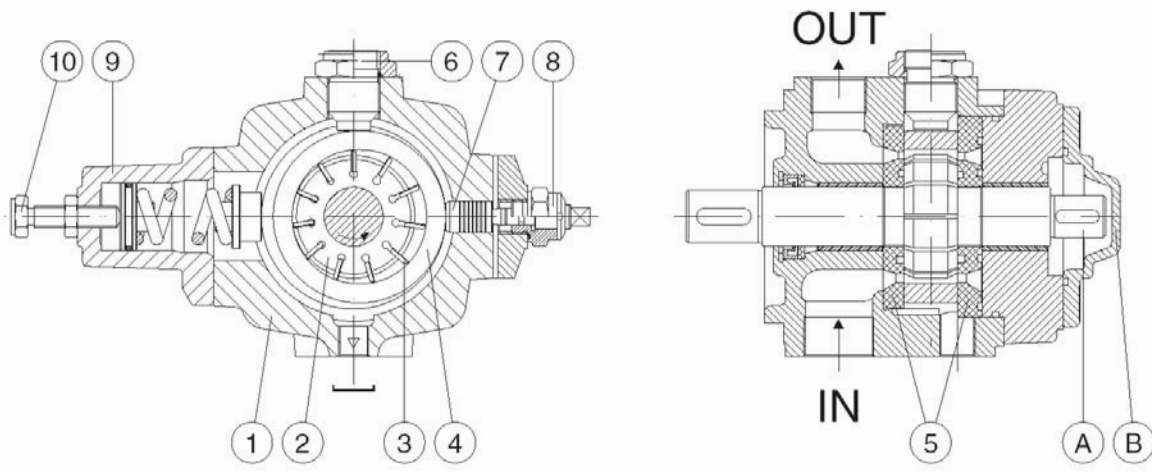
General description	Page	2
<i>Allgemeine Beschreibung</i>	<i>Seite</i>	2
Characteristics	Page	3
<i>Merkmale</i>	<i>Seite</i>	3
Ordering code and technical data	Page	4
<i>Bestellcode und technische Daten</i>	<i>Seite</i>	5
Combined pumps	Pages	6-7
<i>Pumpenkombinationen</i>	<i>Seiten</i>	6-7
Characteristic curves	Pages	8-11
<i>Kennlinien</i>	<i>Seiten</i>	8-11
Dimensions	Pages	12-19
<i>Außenabmessungen</i>	<i>Seiten</i>	12-19
Options and Accessories	Pages	20-21
<i>Optionen und Zubehör</i>	<i>Seiten</i>	20-21
Installation instructions	Page	22
<i>Einbau-und Inbetriebnahmeanweisung</i>	<i>Seite</i>	23

General Description - Allgemeine Beschreibung

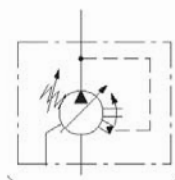
PVS variable displacement vane pumps come in four nominal sizes: SIZE 05-1-2-3, each of which is available in three different displacements. The PVS low pressure pumps (100 bar [1450 psi]) are equipped with a MECHANICAL pressure regulating device.

Pump components include: a body 1, a drive rotor 2 which houses the vanes 3, vanes that convey the fluid into the inlet and outlet chambers; a stator 4 (mobile circular ring) for varying eccentricity and consequently displacement; side distribution plates with AXIAL HYDROSTATIC COMPENSATION 5 which delimit the inlet and outlet chambers; a guide block balancing adjustment screw 6 (imperatively not be tampered with by the user); a displacement adjustment piston 7, a maximum volume adjustment screw 8 (available on request); a pressure regulating device 9; a pressure regulator adjustment 10.

Die Flügelzellenpumpen mit verstellbarem Fördervolumen vom Typ PVS sind in 4 Nenngrößen erhältlich, Nenngrößen 05-1-2-3, die wiederum in 3 Fördervolumina unterteilt werden. Die Niederdruckpumpen Typ PVS (100 bar) sind mit einem mechanischem Druckkompensator ausgestattet. Die Pumpen sind folgendermaßen zusammengesetzt: Gehäuse 1; Transmissions Rotor 2, in dem die Flügel 3 sitzen, welche die durch die Ansaug- und Druckkammer begrenzte Flüssigkeit fördern; Stator 4 (verstellbarer kreisförmiger Ring) mit veränderlicher Exzentrizität und so veränderlicher Fördermenge; seitliche Druckplatten 5 mit AXIAL-HYDROSTATIK-AUSGLEICH, welche die Ansaug- und Druckkammern begrenzen; Drucklagerschraube 6 zur Ausbalancierung der Pumpe (welche der Benutzer auf keinen Fall verstellen darf); Gegenkolben 7; Schraube zur Begrenzung der Fördermenge 8 (auf Anfrage); Druckkompensator 9; Druckeinstellschraube 10.



Hydraulic Symbol
Hydrauliksymbol



Characteristics

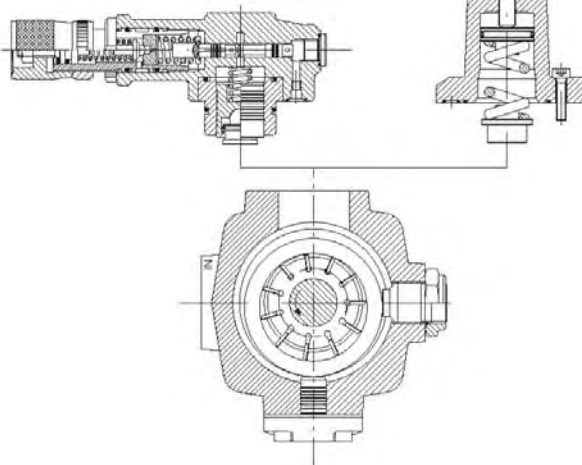
-

Merkmale

- SILENT RUNNING from 60 to 72 dB(A)
- SUPERIOR PERFORMANCE
- LONG WORKING LIFE thanks to quality materials and state-of-the-art manufacture technology: hydrodynamic lubrication of bearings, hydrostatic balancing of distribution plates.
- ECONOMY AND SIMPLIFICATION OF HYDRAULIC SYSTEM thanks to the elimination of maximum pressure relief valve.
- The pumps may be supplied with various proportional devices for flow, pressure and power control.
- MOUNTING FLANGE according to ISO and SAE Standards.
- PORT CONNECTIONS according to GAS , SAE , UNF Standards.
- MODULAR REALIZATION: all pumps feature modular realization for maximum flexibility and adaptability. The pumps are composed by a body, common to each size, on which the various types of compensator devices (mechanical, hydraulic for pressure and volume controls) can be mounted. The pump can therefore be converted from PVS to PSP and vice versa without any special modification, using the same standard pump body.

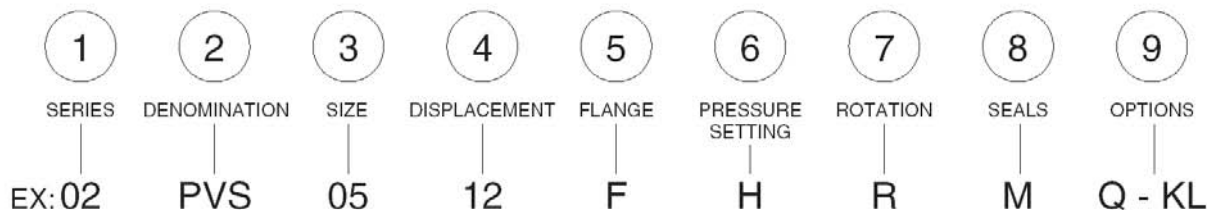
- SEHR GERINGE GERÄUSCHWERTE, von 60 bis 72 dB(A)
- HOHER WIRKUNGSGRAD
- LANGE LEBENSDAUER, dank der spezifischen Werkstoffeigenschaften sowie der in der Konstruktion eingesetzten Technologie: hydrodynamische Schmierung der Gleitlager, Implementierung des hydrostatischen Ausgleiches auf den Druckplatten.
- WIRTSCHAFTLICHKEIT UND ÜBERSCHAUBARKEIT DES HYDRAULIKKREISES, dank der Entfernung Maximaldruckventile.
- Die Pumpen können mit verschiedenen Proportional-Regelorganen zur Kontrolle der Förderleistung ausgestattet werden.
- NACH ISO UND SAE GENORMTE MONTAGEFLANSCHEN.
- GAS, SAE, UNF GENORMTE ANSCHLÜSSE.
- MODULARER AUFBAU: Die Pumpen wurden mit Ziel entwickelt, diese so modular wie möglich zu gestalten. Die Pumpen bestehen aus dem allen Einzelgrößen gemeinsamen Gehäuse, auf den die verschiedenen Regler-Typen (mechanisch, hydraulisch für Ansteuerungen in Druck- oder Förderleistungsregelung) montiert werden können. Dies ermöglicht die Umstellung der Pumpe von PVS auf PSP und umgekehrt unter Beibehaltung des Standard-Pumpengehäuses, ohne auf Speziallösungen zurückgreifen zu müssen.

PSP



PVS

Ordering Code

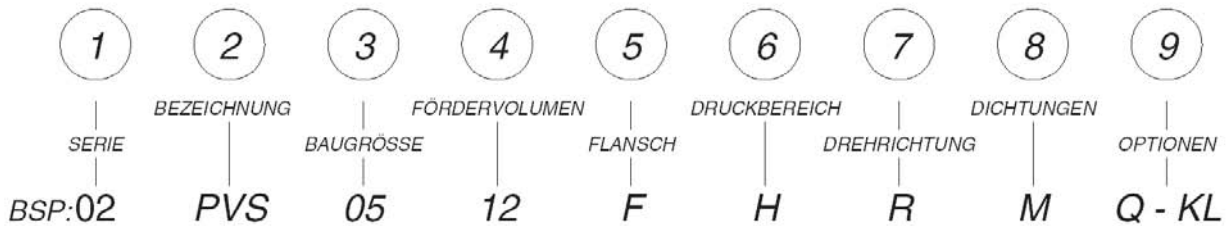


- 1** -PUMP SERIES = 02
- 2** -PUMP DENOMINATION = PVS
- 3** -PUMP SIZE = 05 , 1 , 2 , 3
- 4** -DISPLACEMENT CM³/REV = 6 - 10 - 12 (SIZE 05)
16 - 20 - 25 (SIZE 1)
31 - 40 - 50 (SIZE 2)
63 - 80 - 100 (SIZE 3)
- 5** -FLANGE AND PORT CONNECTIONS=
 - F (UNI-ISO 3019/2 - GAS BSP thread)
 - FS (SAE - GAS BSP thread)
 - F GR2 (size 2 gear pump - thread GAS BSP)
 - B (subplate - GAS BSP thread)
 - US (SAE - UNF thread; for size 2-3 secondary pump use F-UNC)
 - F UNC (UNI-ISO 3019/2 - UNF thread: only for size 2-3 secondary pump)
- 6** -CONTROL PRESSURE SETTING =
 - L 15-50 bar (218-725 psi) for SIZE 05-1-2-3
 - H 30-80 bar (435-1160 psi) for SIZE 3
 - K 30-100 bar (435-1450 psi) for SIZE 05-1-2
 - K 80-150 bar (1160-2176 psi) for SIZE 05
- 7** -ROTATION = R (Right hand - clockwise viewed from shaft end)
- 8** -SEALS = M (NBR)
E (FPM-Viton)
- 9** -OPTIONS = KL (Key lock compensator)
Q (Volume adjustment screw)
A (only for size 05 combined with size 1P gear pump)

Technical Data

NOMINAL SIZE	SIZE 05	SIZE 1	SIZE 2	SIZE 3
Geometric displacement according to UNI-ISO 3662 (cm ³ /r) [in ³ /r]	6.3-10-12.5 [0.384-0.610-0.763]	16-20-25 [0.976-1.220-1.526]	31.5-40-50 [1.922-2.441-3.051]	63-80-100 [3.844-4.882-6.102]
Actual displacement (cm ³ /r) [in ³ /r]	6.9-11-13.1 [0.421-0.671-0.799]	17.9-22.1-26.9 [1.092-1.349-1.642]	34.5-42.8-53.1 [2.105-2.612-3.240]	69-86.2-105.5 [4.211-5.260-6.438]
Mounting flange	F - F GR2 - US	F - B - US	F - FS - B - US - F UNC	
Maximum working pressure (bar) [psi]	150 [2176]	100 [1450]	100 [1450]	80 [1160]
Control pressure setting	L - 15 / 50 bar [218 / 725 psi] H - 30 / 100 bar [435 / 1450 psi] K - 80 / 150 bar [1160 / 2176 psi]	L - 15 / 50 bar [218 / 725 psi] H - 30 / 100 bar [435 / 1450 psi]	L - 15 / 50 bar [218 / 725 psi] H - 30 / 100 bar [435 / 1450 psi]	L - 15 / 50 bar [218 / 725 psi] H - 30 / 80 bar [435 / 1160 psi]
Allowed maximum drain port pressure (bar) [psi]	1 [14.5]			
Inlet pressure (absolute-bar) [absolute-psi]	0.8 - 1.5 [11.6 - 21.8]			
Speed range (r/min)	800 - 1800			
Rotation direction (viewed from shaft end)	Right-hand (clockwise) (R)			
Loads on drive shaft	NO RADIAL OR AXIAL LOADS ALLOWED			
Maximum torque on primary shaft (Nm) [lb in]	conical 70 [620] cylindrical 110 [974]	197 [1744]	400 [3540]	740 [6550]
Hydraulic fluid	mineral oil HM according to ISO 6743/4 ; HLP according to DIN 51524/2 organic ester HFD-U according to ISO 6743/4 (Quintolubric N822-300) in case of different fluids contact our Technical-sale Service			
Viscosity range (cSt, mm ² /s)	22 - 68			
Viscosity in starting operation in full flow condition (cSt, mm ² /s)	400 max			
Viscosity index according to ISO/DIS 2909	100 min			
Inlet fluid temperature range (°C) [°F]	-10 / +50 [14 / 122]			
Maximum fluid contamination level	20/18/15 acc. to ISO 4406/99, CLASS 9 acc. to NAS 1638			
Recommended fluid contam. level to a longer working life of the pump	18/16/13 acc. to ISO 4406/99, CLASS 7 acc. to NAS 1638			
Weight (Kg) [lb]	6.5 [14.5]	12 [26.7]	32 [71.1]	44 [97.8]
In case of different operating conditions, please contact our Technical Service				

Bestellkode



- 1** -PUMPENSERIE = 02
- 2** -BEZEICHNUNG DER PUMPE = PVS
- 3** -PUMPENGRÖSSE = 05, 1, 2, 3
- 4** -FÖRDERVOLUMEN cm^3/U = 6 - 10 - 12 (Baugröße 05)
16 - 20 - 25 (Baugröße 1)
31.5 - 40 - 50 (Baugröße 2)
63 - 80 - 100 (Baugröße 3)
- 5** -FLANSCH UND ANSCHLÜSSE=
F (UNI-ISO 3019/2 - Anschlüsse GAS)
FS (SAE - Anschlüsse GAS)
F GR2 (Zahnradpumpen Baugröße 2 - Anschlüsse GAS)
B (Grundplattenpumpe - Anschlüsse GAS)
US (SAE - Anschlüsse UNF; Baugröße 2-3 Endpumpe F-UNC)
F UNC (UNI-ISO 3019/2 - Anschlüsse UNF; Baugröße 2-3 Endpumpe)
- 6** -DRUCKBEREICH = L 15-50 bar Baugröße 05-1-2-3
H $\begin{cases} 30-80 \text{ bar Baugröße 3} \\ 30-100 \text{ bar Baugröße 05-1-2} \end{cases}$
K 80-100 bar Baugröße 05
- 7** -DREHRICHTUNG = R (rechts auf Welle gesehen)
- 8** -DICHTUNGEN = M (NBR)
E (FPM-Viton)
- 9** -OPTIONEN = KL (Kompensator mit Schloss)
Q (Mechanische Volumenstrombegrenzung)
A (Baugröße 05 mehrfach Zahnradpumpen Baugröße 1P)

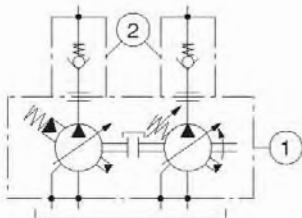
Technische Daten

NENNBAUGRÖSSE	GRÖSSE 05	GRÖSSE 1	GRÖSSE 2	GRÖSSE 3
Nenn-Fördervolumen gemäß UNI-ISO 3662 (cm^3/u)	6.3-10-12.5	16-20-25	31.5-40-50	63-80-100
Effektives Fördervolumen (cm^3/u)	6.9-11-13.1	17.9-22.1-26.9	34.5-42.8-53.1	69-86.2-105.5
Montageflansch	F - F GR2 - US	F - B - US	F - FS - B - US - F UNC	
Höchster Betriebsdruck (bar)	150	100	100	80
Druckbereich	L - 15 / 50 bar H - 30 / 100 bar K - 80 / 150 bar	L - 15 / 50 bar H - 30 / 100 bar	L - 15 / 50 bar H - 30 / 100 bar	L - 15 / 50 bar H - 30 / 80 bar
Maximaler Druck auf der Leckölleitung (bar)	1			
Ansaugdruck (absolut-bar)	0.8 - 1.5			
Drehzahlbereich (u/min)	800 - 1800			
Drehrichtung (auf Welle gesehen)	rechts (R)			
Belastungen auf der Pumpenwelle	ES SIND KEINE AXIALE ODER RADIALE ZULFSSIG			
Maximales Drehmoment an der Welle (Nm)	<small>konisch 70</small>	<small>zylindrisch 110</small>	197	400
Hydraulikflüssigkeit	Hydrauliköl HM gemäß ISO 6743/4; HLP gemäß DIN 51524/2 Organische Ester HFD-U gemäß ISO 6743/4 (Quintolubric N822-300) Beim Einsatz anderer Flüssigkeiten nehmen Sie bitte Kontakt mit unserem technischen Büro auf			
Viskositätsbereich (cSt, mm^2/s)	22 - 68			
Viskosität beim Start mit voller Fördermenge (cSt, mm^2/s)	400 max			
Viskositäts-Index gemäß ISO/DIS 2909	100 minimal			
Temperatur der Flüssigkeit in der Ansaugung ($^{\circ}C$)	-10 / +50			
Maximaler Verschmutzungsgrad der Druckflüssigkeit	20/18/15 gemäß ISO 4406/99, KLASSE 9 gemäß NAS 1638			
Empfohlener Verschmutzungsgrad des Druckmediums zur Gewährleistung eines langen Lebens der Pumpe	18/16/13 gemäß ISO 4406/99, KLASSE 7 gemäß NAS 1638			
Gewicht (Kg)	6.5	12	32	44
In Falle anderer Einsatzkonditionen setzen Sie sich bitte mit dem technischen Service in Verbindung				

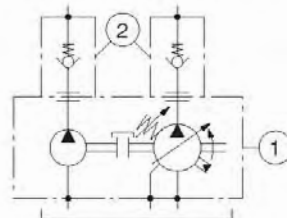
Combined Pumps - Mehrfachpumpen

The pumps are already arranged in advance for coupling one to the other or to other types of pumps (see table of possible combinations). Except for SIZE 05, the standard rotor shaft is set up for coupling (see pump section view, detail "A", on page 2). After removal of cover "B", the pump can be fitted with the different units already set up for coupling (for SIZE 05, see page 17). With this solution, we intend to avoid pumps with special applications out of production, in order to simplify interchangeability and pump combination. For solutions different to the ones described, please contact our Technical Service.

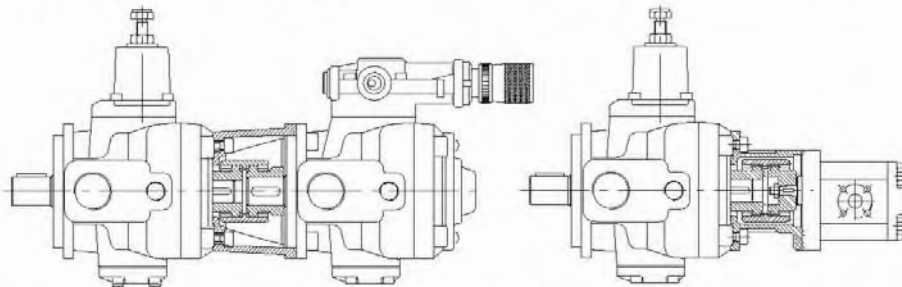
Die Pumpen sind bereits serienmäßig so ausgelegt, dass sie untereinander sowie mit anderen Pumpentypen kombiniert werden können (siehe Tabelle der Kombinationen). Die Welle ist bereits serienmäßig, mit Ausnahme von Baugröße 05, für die Kupplungs-Verbindung ausgelegt (siehe Detail "A" des Pumpenquerschnitts auf Seite 2). Dazu reicht es aus, den Deckel "B" abzunehmen, anschließend können auf der Pumpe die verschiedenen für die Kombination vorgesehenen Adapter und Kupplungen montiert werden (bezüglich Baugröße 05 siehe Seite 17). Mit dieser Lösung bietet sich zur Ausrüstung von Pumpen mit nicht serienmäßig Spezialmontagen an, sowie zur Vereinfachung der Austauschbarkeit und Kupplung der Pumpen. Für Lösungen, die von den beschriebenen abweichen, nehmen Sie bitte Kontakt mit dem technischen Kundendienst auf.



1) Combined Pumps
 2) Non return valve - recommended installation (supplied on request)



1) Kombinationspumpen
 2) Rückschlagventile - empfohlene Installation (geliefert auf Anfrage)



The ordering code should be specified according to coupling sequence

Die Bestellnummer muss in der Reihenfolge der Kombination eingetragen werden

PRIMARY PUMP CODE
 CODE DER FRONTPUMPE



COUPLING UNIT CODE
 CODE DES ADAPTER KUPPLUNGS SATZES



SECONDARY PUMP CODE
 CODE DER ENDPUMPE

Combined Pumps - Mehrfachpumpen

Combined pumps should be mounted in decreasing order of absorbed power. Depending on the conditions of use of each pump, pump combination should be established after first checking that torque values (Nm) [lb in] are never in excess of the limits specified in the table below.

Die Mehrfachpumpen müssen in bezüglich der Leistungsaufnahme absteigender Reihenfolge zusammengebaut werden. Zur Festlegung der Kombinationen ist es zweckmäßig sicherzustellen (in Abhängigkeit der Einsatzbedingungen jeder einzelnen Pumpe), dass die Drehmomentwerte (Nm) nicht die in der unten stehenden Tabelle angegebenen Grenzen überschreiten.

Primary pump Frontpumpe	Secondary pump Endpumpe	Coupling unit code Kupplungs Code	Maximum torque for secondary pump Max. Drehmoment Endpumpe
02 PVS 05	Gear pump 1P Zahnradpumpen	See page 17	Siehe Seite 17
02 PVS-PSP-PHC 1	Gear pump 1P Zahnradpumpen	3000011000	55 Nm [487 lb in]
	Gear pump 1M Zahnradpumpen	3000011100	
	Gear pump 2 Zahnradpumpen	3000011200	
	02 PVS 05 F	3000010200	
	02 PVS 05 FGR2	3000011200	
	02 PVS 05 US	3000010300	
	02PVS-PSP-PHC 1 F	3000010100	
	02PVS-PSP-PHC 1 US	3000010400	
02 PVS-PSP-PHC 2-3	SAE "A"	3100000100	
	Gear pump 1P Zahnradpumpen	3000022000	110 Nm [974 lb in]
	Gear pump 1M Zahnradpumpen	3000022100	
	Gear pump 2 Zahnradpumpen	3000022200	
	Gear pump 3 Zahnradpumpen	3000022300	
	02 PVS 05 F	3000020400	
	02 PVS 05 FGR2	3000022200	
	02 PVS 05 US	3000020500	
	02PVS-PSP-PHC 1 F	3000020100	
	02PVS-PSP-PHC 1 US	3000020600	
02PVS-PSP-PHC 2 F	3000020200		
02 PVS-PSP-PHC 3	SAE "A"	3100000200	180 Nm [1593 lb in]
	SAE "B"	3100000300	
02 PVS-PSP-PHC 3	02PVS-PSP-PHC 3 F	3000020300	

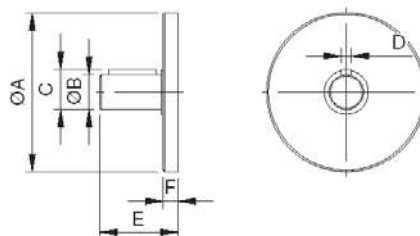
Pump type Pumpen-Typ	Absorbed torque Anliegendes Drehmoment
02 PVS 05-6	19 Nm [168 lb in]
02 PVS 05-10	30 Nm [266 lb in]
02 PVS 05-12	36 Nm [319 lb in]
02 PVS 1-16	30 Nm [266 lb in]
02 PVS 1-20	37 Nm [327 lb in]
02 PVS 1-25	46 Nm [407 lb in]
02 PVS 2-31	57 Nm [504 lb in]
02 PVS 2-40	73 Nm [646 lb in]
02 PVS 2-50	91 Nm [805 lb in]
02 PVS 3-63	92 Nm [814 lb in]
02 PVS 3-80	117 Nm [1036 lb in]
02 PVS 3-100	146 Nm [1292 lb in]
02 PSP 1-16	47 Nm [416 lb in]
02 PSP 1-20	58 Nm [513 lb in]
02 PSP-PHC 1-25	73 Nm [646 lb in]
02 PSP 2-31	92 Nm [814 lb in]
02 PSP 2-40	117 Nm [1036 lb in]
02 PSP-PHC 2-50	146 Nm [1292 lb in]
02 PSP 3-63	172 Nm [1522 lb in]
02 PSP 3-80	219 Nm [1938 lb in]
02 PSP-PHC 3-100	273 Nm [2416 lb in]

Note: approximate values at 1450 rev/min

Hinweise: Näherungswerte, 1450 U/min

Secondary pump with SAE A or B 2-bolt mounts should conform to the dimensions below.

Die Endpumpen mit SAE A oder B Flansch und 2 Öffnungen müssen in Übereinstimmung mit den folgenden Abmessungen stehen.



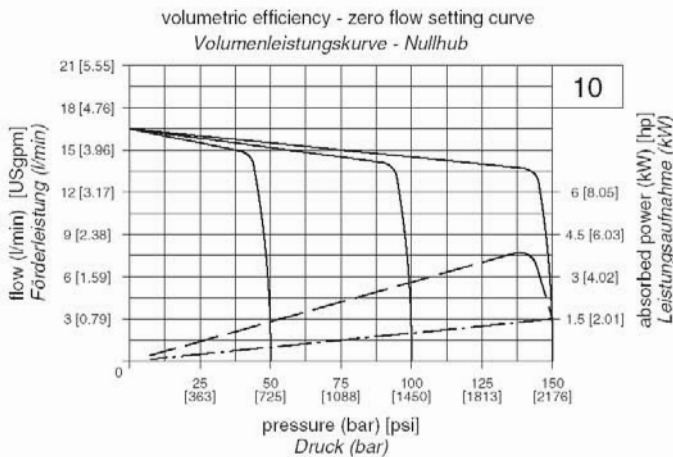
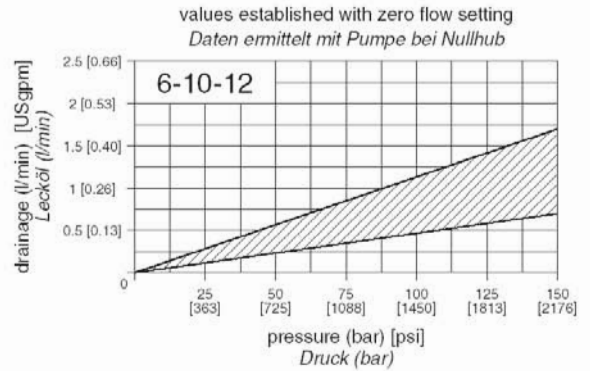
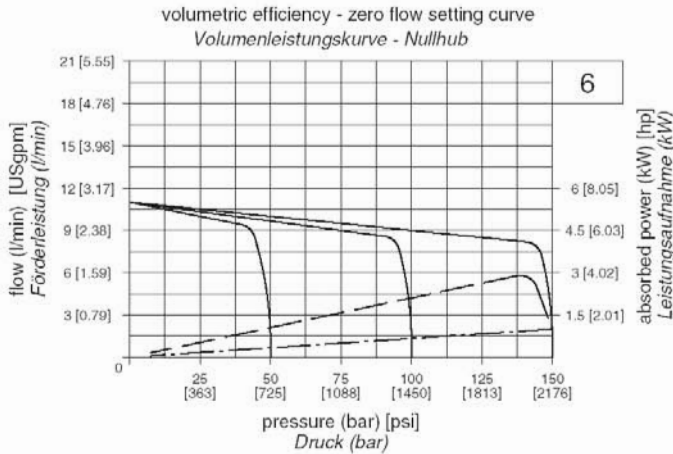
Primary pump Frontpumpe	Secondary pump flange Endpumpe Flansch	OA	OB	C	D	E max.	F
02 PVS 1	SAE J744 A	82.5 [3.248"]	19.05 [0.750"]	21.1 [0.831"]	4.8 [0.189"]	50 [1.969"]	7 [0.276"]
02 PVS 2-3	SAE J744 A	82.5 [3.248"]	19.05 [0.750"]	21.1 [0.831"]	4.8 [0.189"]	60 [2.362"]	7 [0.276"]
	SAE J744 B	101.6 [4.000"]	22.2 [0.874"]	25.1 [0.988"]	6.375 [0.251"]	60 [2.362"]	9.5 [0.374"]
				25.5 [1.000"]	4.8 [0.189"]		

Characteristic curves - Kennlinien

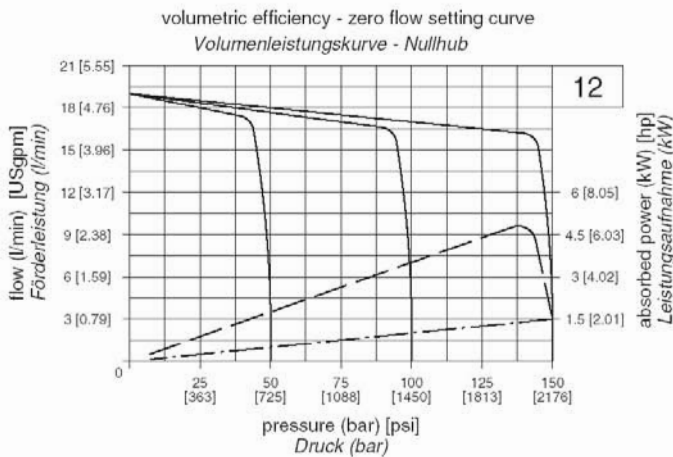
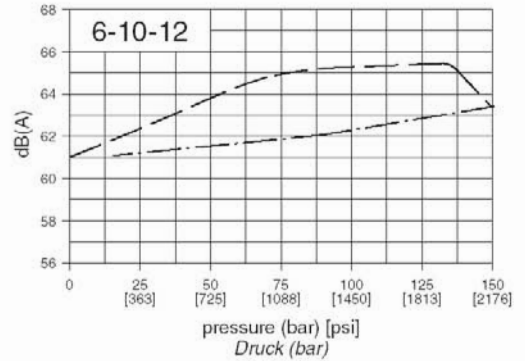
established on test bench, 1450 r/min., mineral oil HM according to ISO 6743/4, ISO VG 32 according to ISO 3448, temperature 50°C [122°F]

ermittelt bei 1450 U/min, Hydrauliköl HM gemäß ISO 6743/4, ISO VG 32 gemäß ISO 3448, Temperatur 50°C

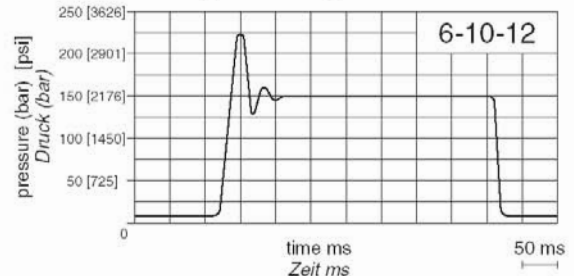
02 PVS 05 6-10-12



Maximum noise level measured with sound-level meter placed at 1 meter [39.37"] from pump, flexible coupling.
 Maximale Geräuschemissionen erfasst mit Schallmesser in 1 Meter Abstand mit elastischer Kupplung



Response time and pressure peak
 Regelzeiten und dynamisches Verhalten



Pressure peaks are due to the test system. Pressure peaks exceeding 30% of the maximum operating pressure must be eliminated.

Die angegebenen Druckschübe sind dem Testkreislauf zuzuschreiben. Druckschübe von mehr als 30% über dem maximalen Betriebsdruck müssen durch das Ergreifen geeigneter Maßnahmen beseitigt werden.

Power consumption with maximum flow Leistungsaufnahme bei maximal Fördervolumen

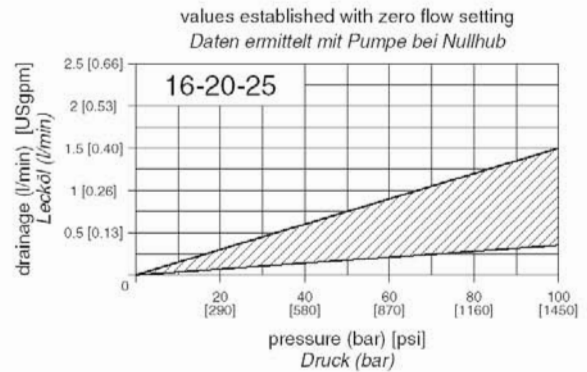
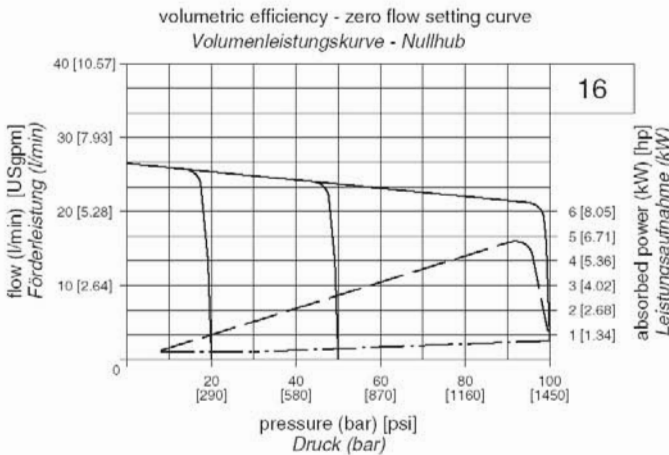
Power consumption with zero flow setting Leistungsaufnahme bei Nullhub

Characteristic curves - Kennlinien

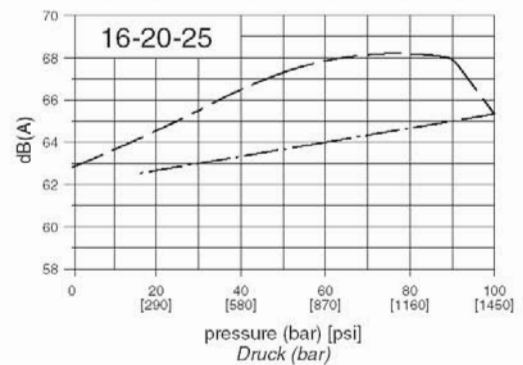
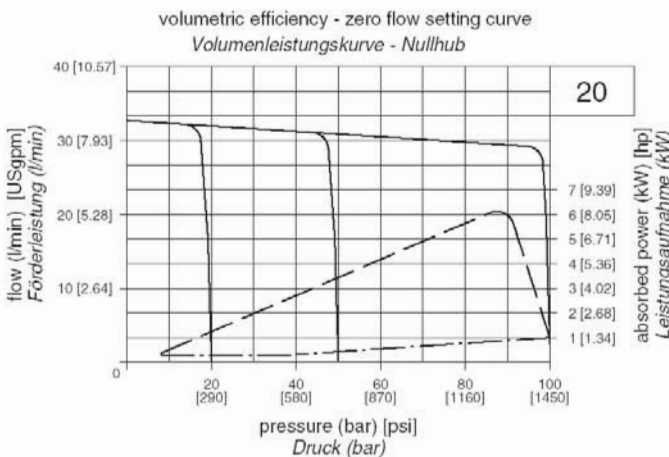
established on test bench, 1450 r/min., mineral oil HM according to ISO 6743/4, ISO VG.32 according to ISO 3448, temperature 50°C [122°F]

ermittelt bei 1450 U/min., Hydrauliköl HM gemäß ISO 6743/4, ISO VG32 gemäß ISO 3448, Temperatur 50°C

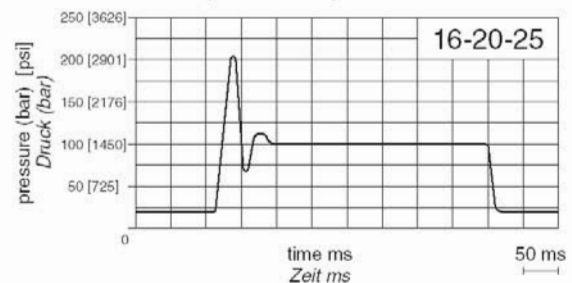
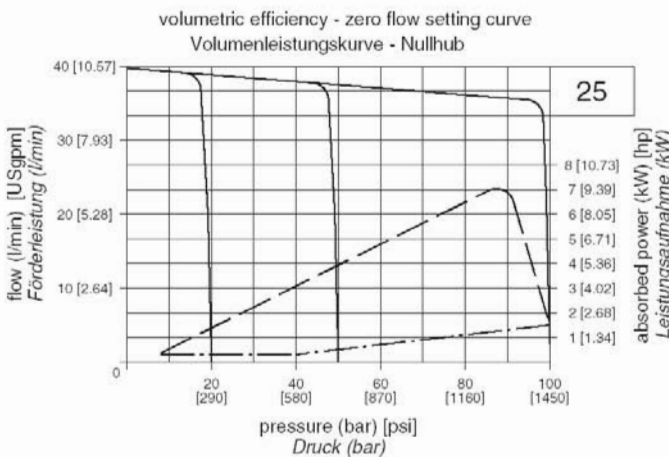
02 PVS 1 16-20-25



Maximum noise level measured with sound-level meter placed at 1 meter [39.37"] from pump, flexible coupling.
Maximale Geräuschemissionen erfasst mit Schallmesser in 1 Meter Abstand mit elastischer Kupplung



Response time and pressure peak
Regelzeiten und dynamisches Verhalten



Pressure peaks are due to the test system.
Pressure peaks exceeding 30% of the maximum operating pressure must be eliminated.

Die angegebenen Druckschuppen sind dem Testkreislauf zuzuschreiben.
Druckschuppen von mehr als 30% über dem maximalen Betriebsdruck müssen durch das Ergreifen geeigneter Maßnahmen beseitigt werden.

Power consumption with maximum flow *Leistungsaufnahme bei maximal Fördervolumen*

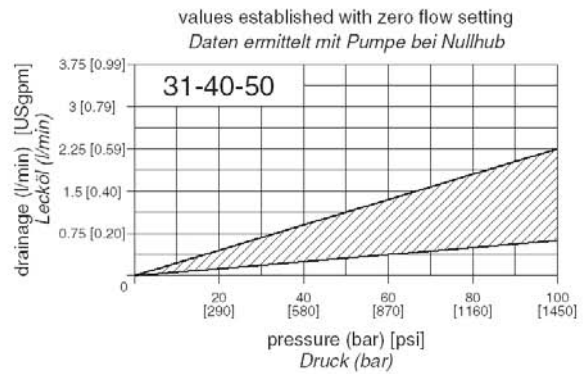
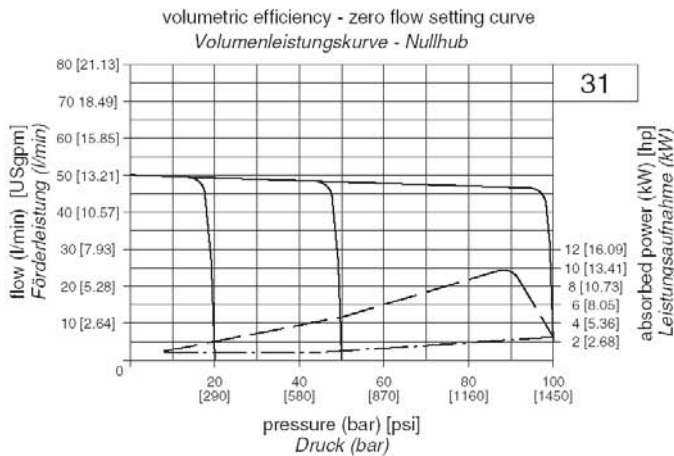
Power consumption with zero flow setting *Leistungsaufnahme bei Nullhub*

Characteristic curves - Kennlinien

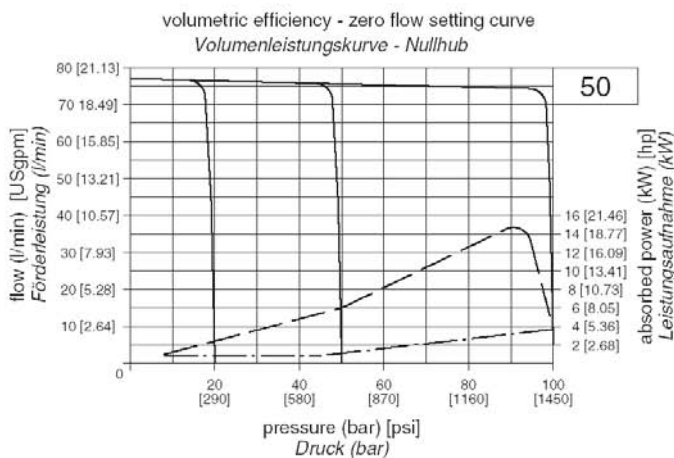
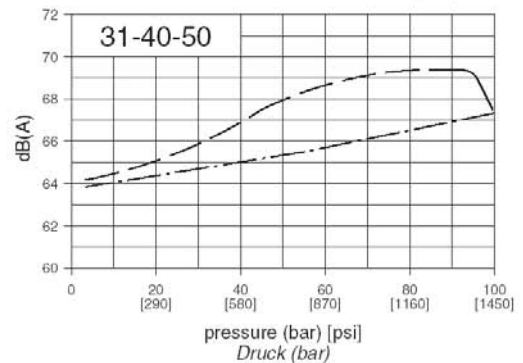
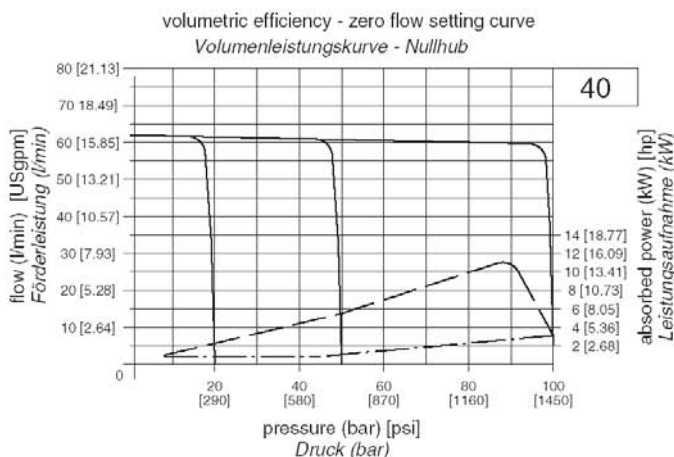
established on test bench, 1450 r/min., mineral oil HM according to ISO 6743/4, ISO VG 32 according to ISO 3448, temperature 50 °C [122 °F]

ermittelt bei 1450 U/min., Hydrauliköl HM gemäß ISO 6743/4, ISO VG32 gemäß ISO 3448, Temperatur 50 °C

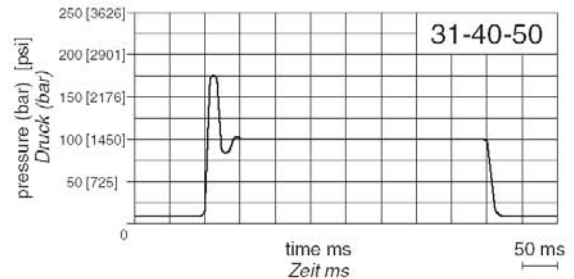
02 PVS 2 31-40-50



Maximum noise level measured with sound-level meter placed at 1 meter [39.37"] from pump, flexible coupling.
Maximale Geräuschemissionen erfasst mit Schallmesser in 1 Meter Abstand mit elastischer Kupplung



Response time and pressure peak
Regelzeiten und dynamisches Verhalten



Pressure peaks are due to the test system. Pressure peaks exceeding 30% of the maximum operating pressure must be eliminated.

Die angegebenen Drucksitzen sind dem Testkreislauf zuzuschreiben. Drucksitzen von mehr als 30% über dem maximalen Betriebsdruck müssen durch das Ergreifen geeigneter Maßnahmen beseitigt werden.

Power consumption with maximum flow Leistungsaufnahme bei maximal Fördervolumen
Power consumption with zero flow setting Leistungsaufnahme bei Nullhub

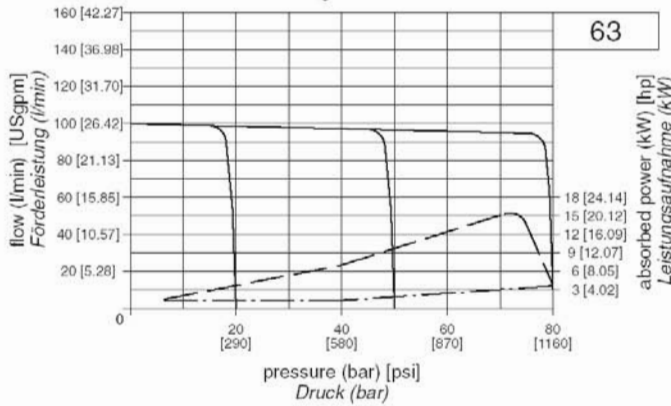
Characteristic curves - Kennlinien

established on test bench, 1450 r/min, mineral oil HM according to ISO 6743/4, ISO VG 32 according to ISO 3448, temperature 50 °C [122 °F]

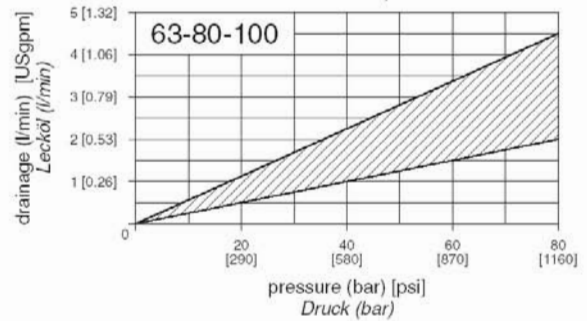
ermittelt bei 1450 U/min, Hydrauliköl HM gemäß ISO 6743/4, ISO VG32 gemäß ISO 3448, Temperatur 50 °C

02 PVS 3 63-80-100

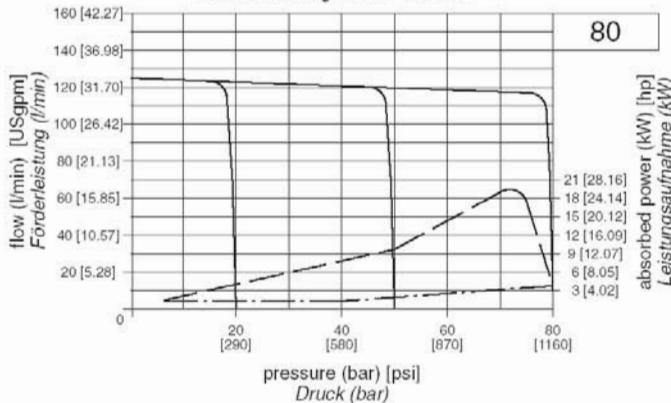
volumetric efficiency - zero flow setting curve
Volumenleistungskurve - Nullhub



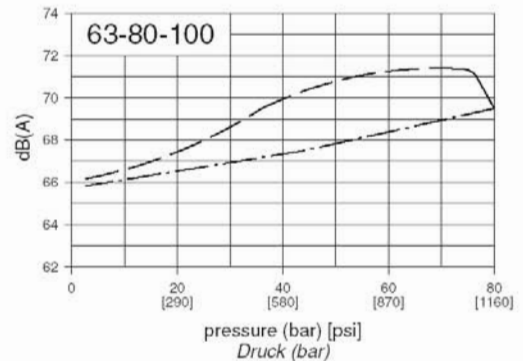
values established with zero flow setting
Daten ermittelt mit Pumpe bei Nullhub



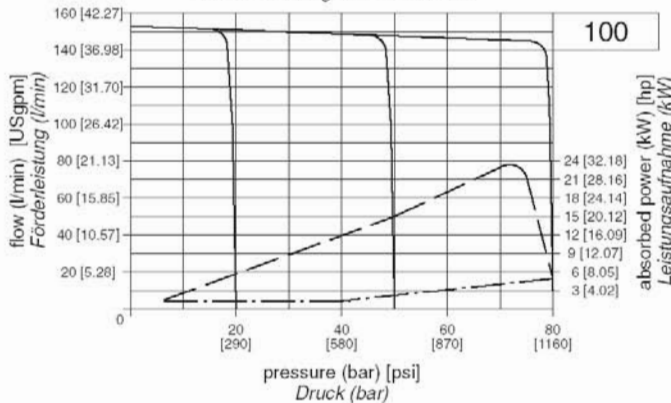
volumetric efficiency - zero flow setting curve
Volumenleistungskurve - Nullhub



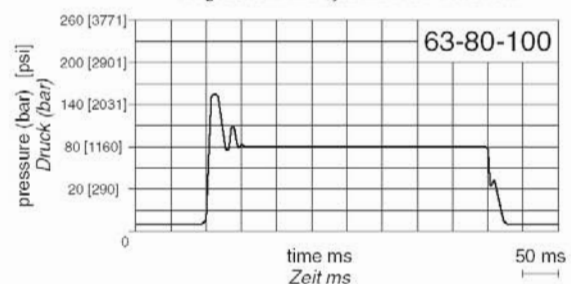
Maximum noise level measured with sound-level meter placed at 1 meter [39.37"] from pump, flexible coupling.
Maximale Geräuschemissionen erfasst mit Schallmesser in 1 Meter Abstand mit elastischer Kupplung



volumetric efficiency - zero flow setting curve
Volumenleistungskurve - Nullhub



Response time and pressure peak
Regelzeiten und dynamisches Verhalten



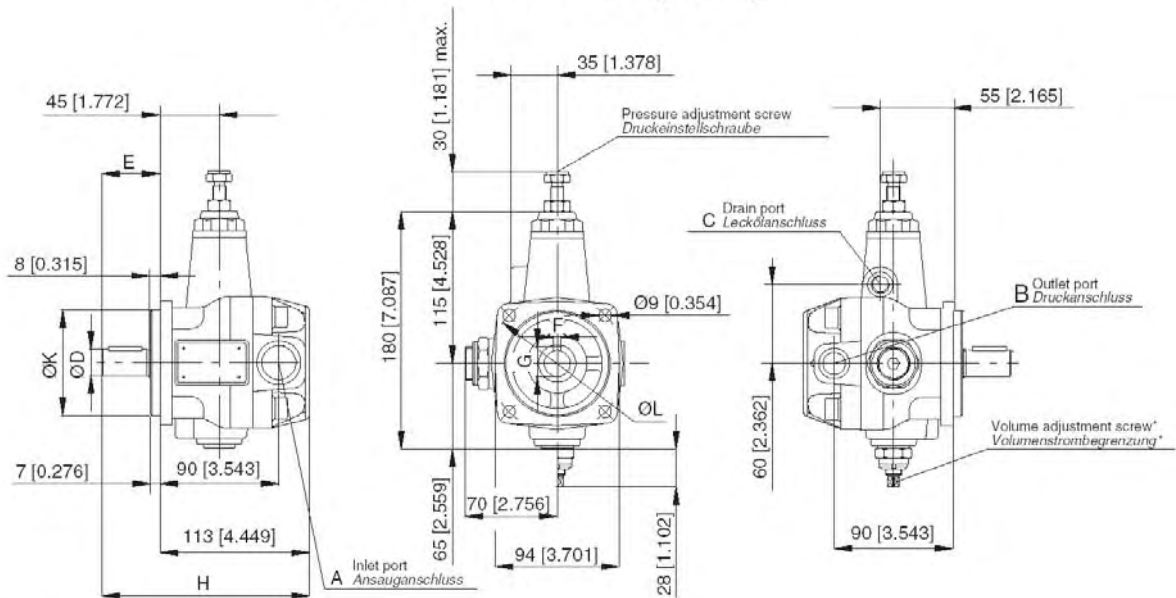
Pressure peaks are due to the test system. Pressure peaks exceeding 30% of the maximum operating pressure must be eliminated.

Die angegebenen Druckschübe sind dem Testkreislauf zuzuschreiben. Druckschübe von mehr als 30% über dem maximalen Betriebsdruck müssen durch das Ergreifen geeigneter Maßnahmen beseitigt werden.

Power consumption with maximum flow Leistungsaufnahme bei maximal Fördervolumen
Power consumption with zero flow setting Leistungsaufnahme bei Nullhub

Dimensions - Außenabmessungen

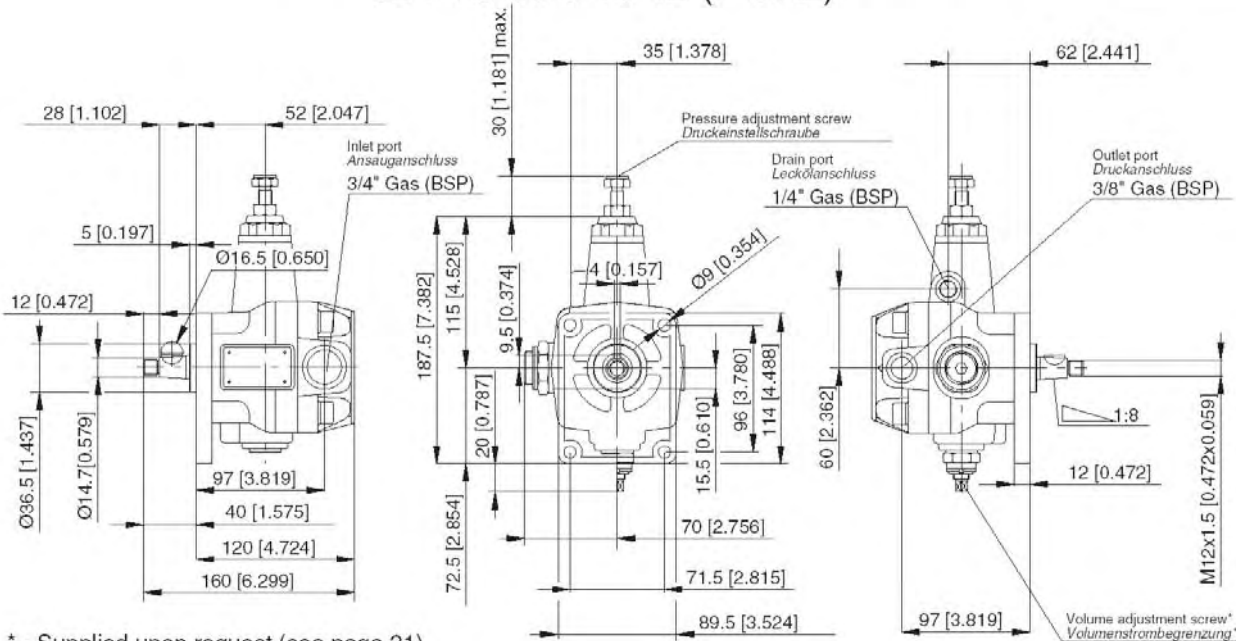
02 PVS 05 6-10-12 (F/US)



* - Supplied upon request (see page 21)
* - Auf Anforderung mitgeliefert (siehe Seite 21)

Flange Flansch	A	B	C	ØD	E	F	G	H	OK	OL
F (ISO)	3/4"Gas (BSP)	3/8"Gas (BSP)	1/4"Gas (BSP)	20 [0.787]	44 [1.732]	6 [0.236]	22.5 [0.886]	157 [6.181]	80 [3.150]	103 [4.055]
US (SAE)	1"1/16"-12 UNF-2B	3/4"-16 UNF 2B	1/2"-20 UNF 2B	15.88 [5/8"]	32 [1.260]	4.76 [0.187]	17.9 [0.705]	145 [5.709]	80 [3.150]	103 [4.055]

02 PVS 05 6-10-12 (F GR2)

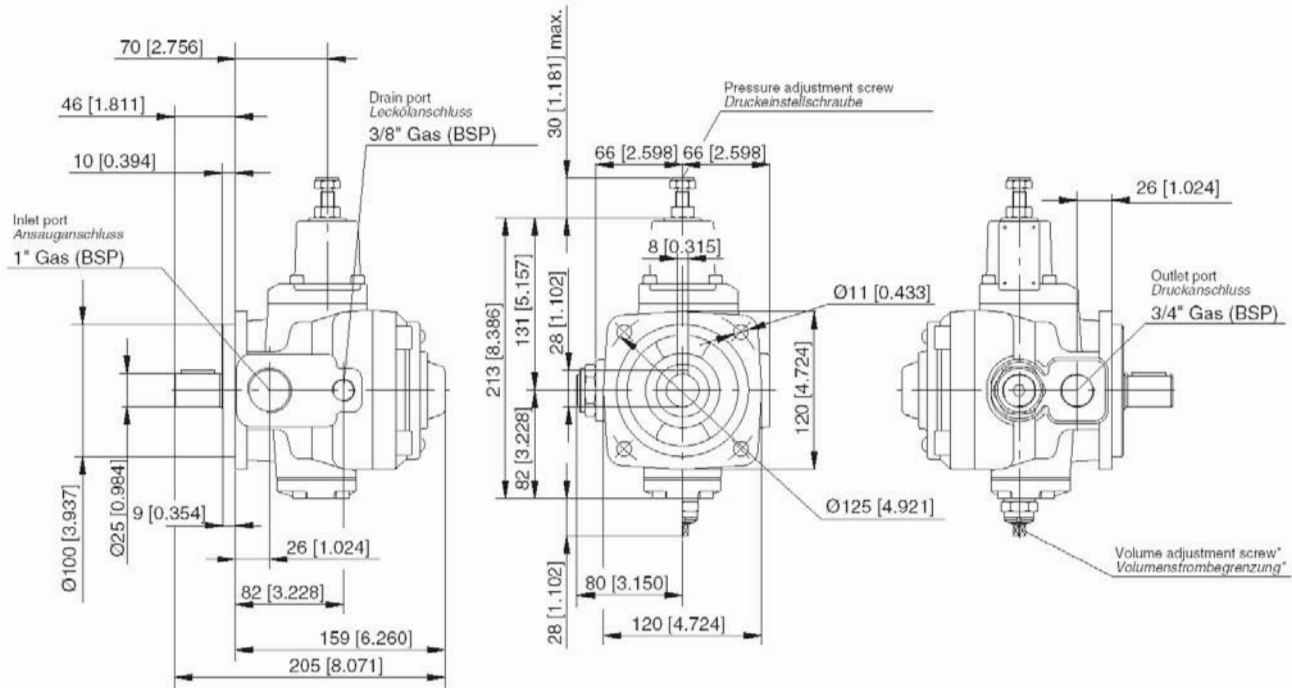


* - Supplied upon request (see page 21)
* - Auf Anforderung mitgeliefert (siehe Seite 21)

Note: dimensions inside [] are in inches.
Hinweise: Abmessungen in [] sind in Zoll

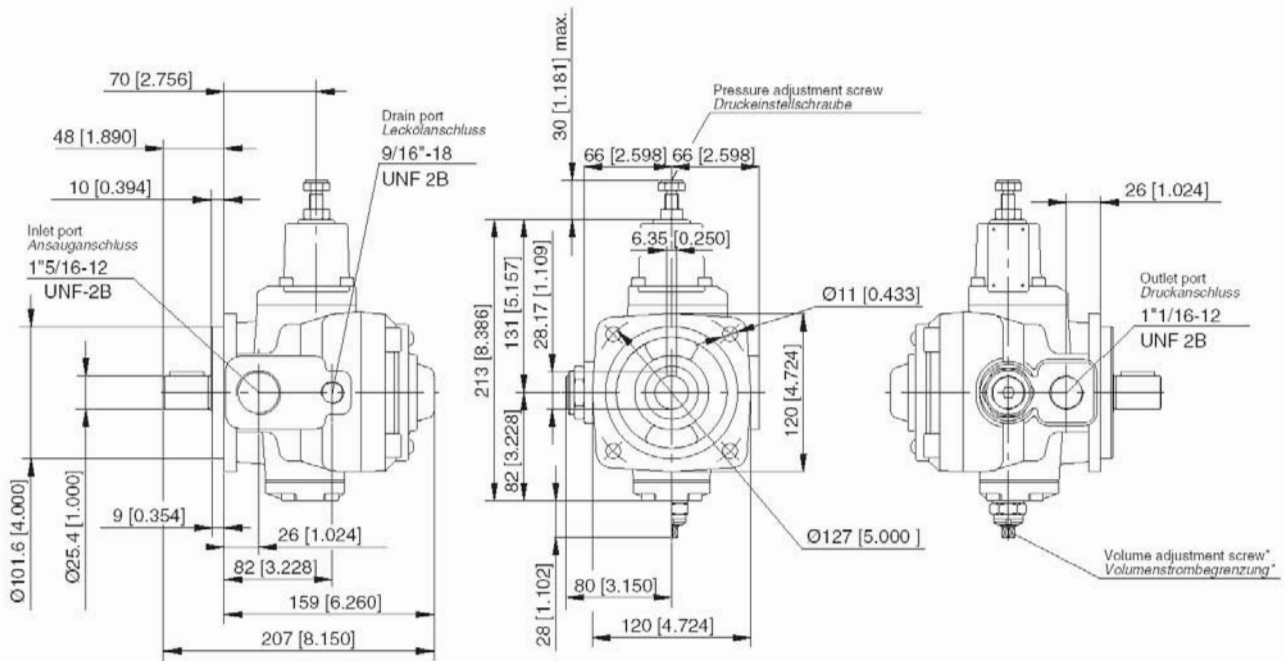
Dimensions - Außenabmessungen

02 PVS 1 16-20-25 (F)



- * - Supplied upon request (see page 21)
- * - Auf Anforderung mitgeliefert (siehe Seite 21)

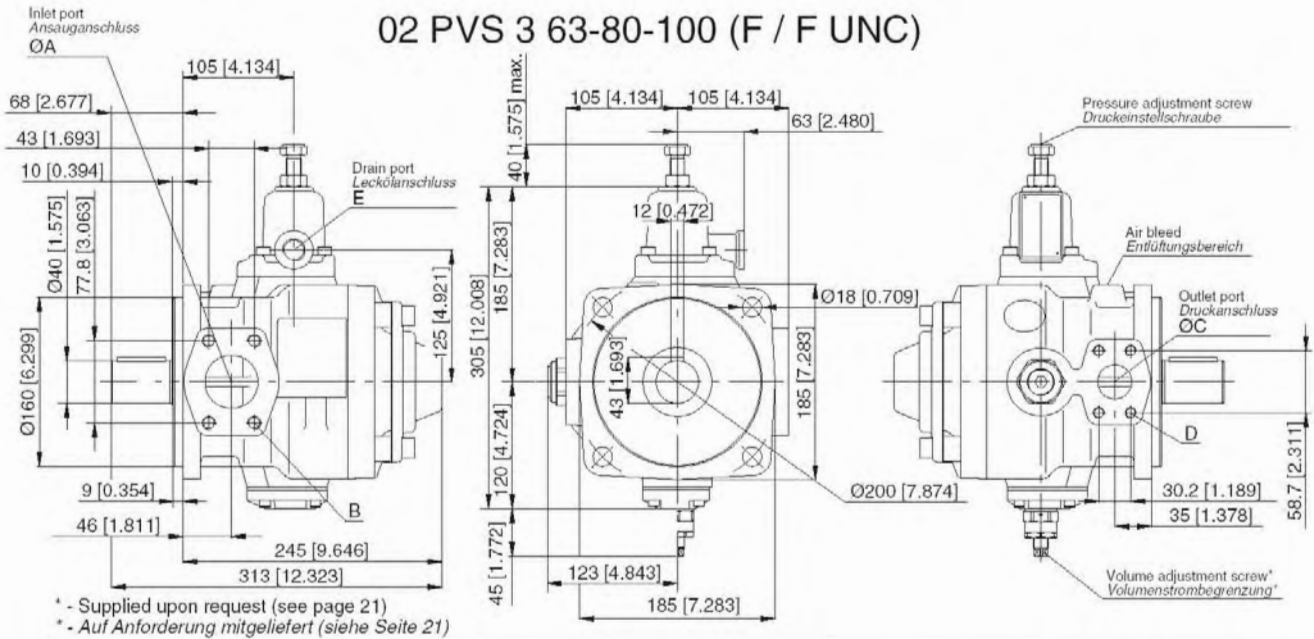
02 PVS 1 16-20-25 (US)



- * - Supplied upon request (see page 21)
- * - Auf Anforderung mitgeliefert (siehe Seite 21)

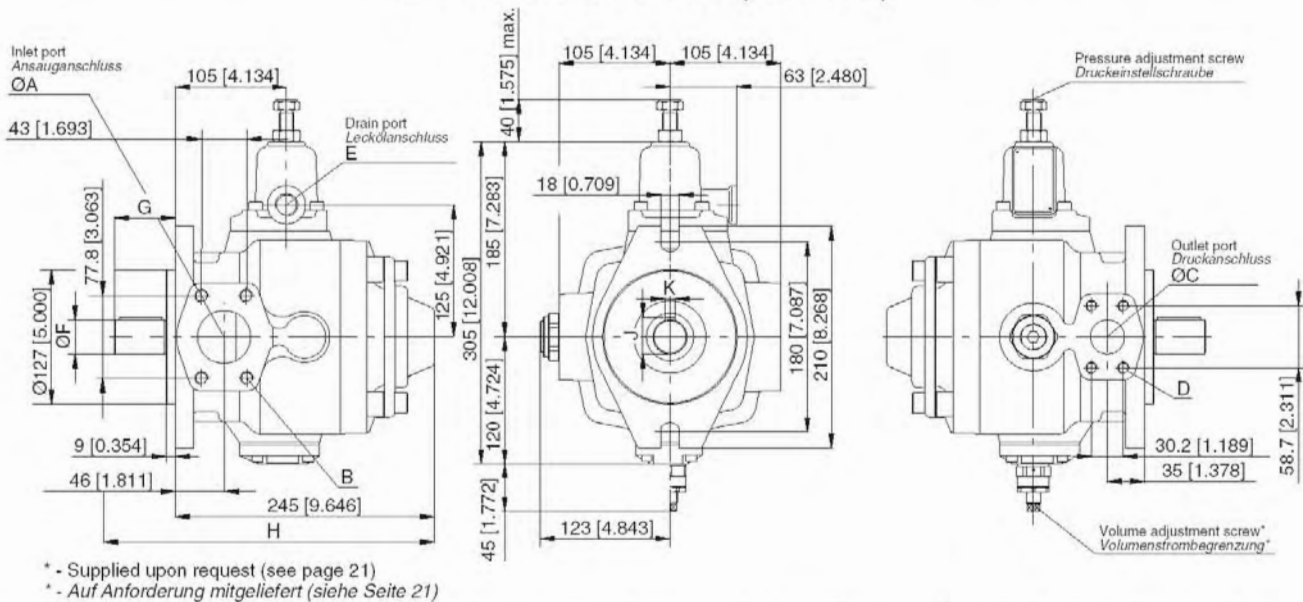
Note: dimensions inside [] are in inches.
Hinweise: Abmessungen in [] sind in Zoll

Dimensions - Außenabmessungen



Flange Flansch	ØA	B	ØC	D	E
F (ISO)	51 [2.008]	SAE (3000) 2" M12 x 45 [0.472x1.772]	32 [1.260]	SAE (3000) 1"1/4 M10 x 40 [0.394x1.575]	1/2" Gas (BSP)
F UNC (ISO) <small>only secondary pump nur Endpumpe</small>	51 [2.008]	SAE (3000) 2" 1/2"-13 UNC-2B	32 [1.260]	SAE (3000) 1"1/4 7/16"-14 UNC-2B	7/8"-14 UNF 2B

02 PVS 3 63-80-100 (FS / US)

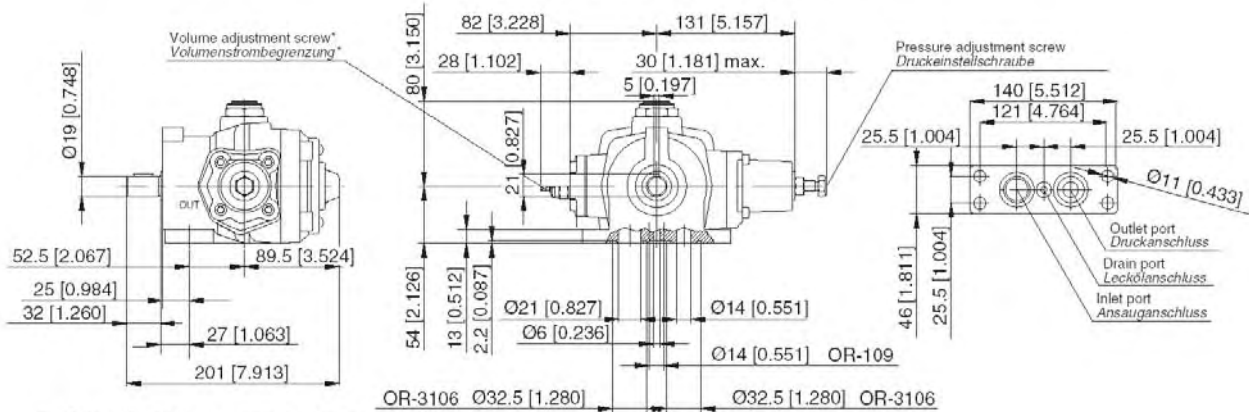


Flange Flansch	ØA	B	ØC	D	E	ØF	G	H	J	K
FS (SAE)	51 [2.008]	SAE (3000) 2" M12x45 [0.472x1.772]	32 [1.260]	SAE (3000) 1"1/4 M10x40 [0.394x1.575]	1/2" Gas (BSP)	32 [1.260]	60 [2.362]	305 [12.008]	35 [1.378]	10 [0.394]
US (SAE)	51 [2.008]	SAE (3000) 2" 1/2"-13 UNC-2B	32 [1.260]	SAE (3000) 1"1/4 7/16"-14 UNC-2B	7/8"-14 UNF 2B	31.75 [1.250]	58 [2.283]	303 [11.929]	34.5 [1.358]	6.35 [0.250]

Note: dimensions inside [] are in inches.
Hinweise: Abmessungen in [] sind in Zoll

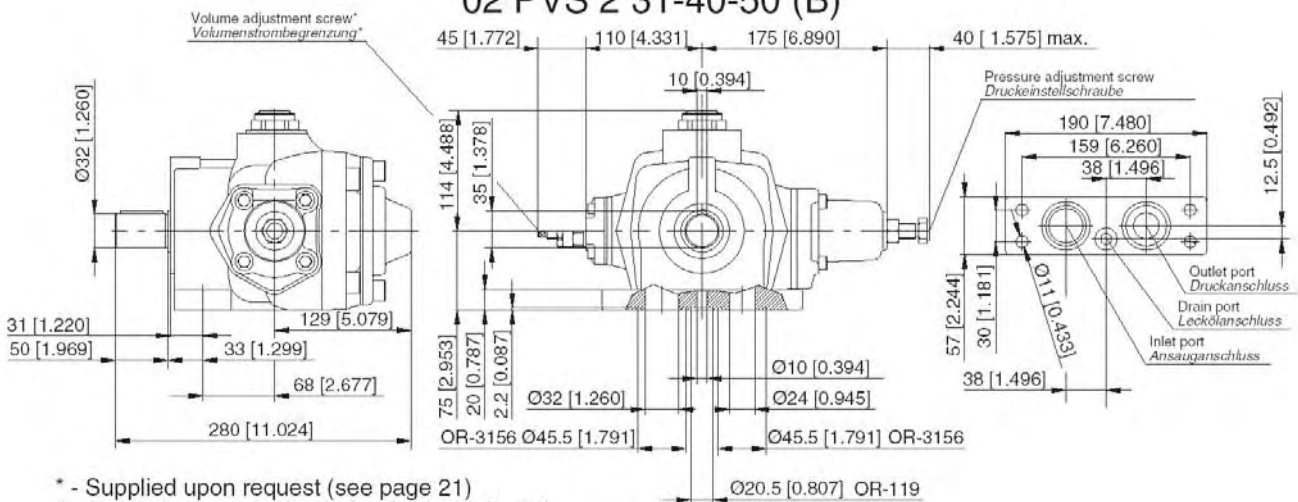
Dimensions - Außenabmessungen

02 PVS 1 16-20-25 (B)



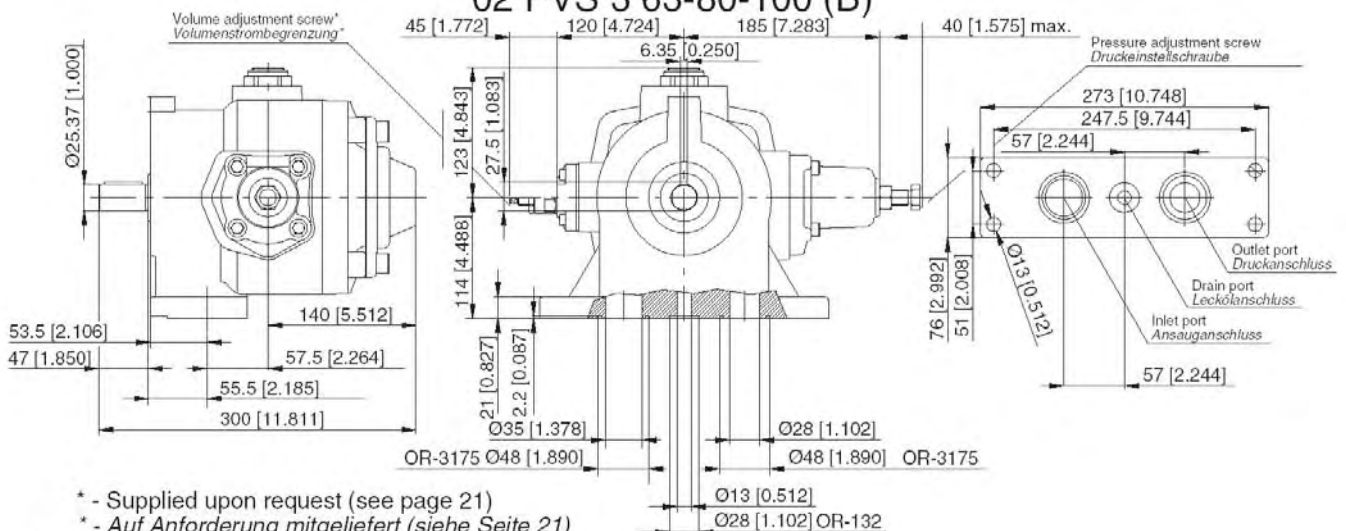
* - Supplied upon request (see page 21)
* - Auf Anforderung mitgeliefert (siehe Seite 21)

02 PVS 2 31-40-50 (B)



* - Supplied upon request (see page 21)
* - Auf Anforderung mitgeliefert (siehe Seite 21)

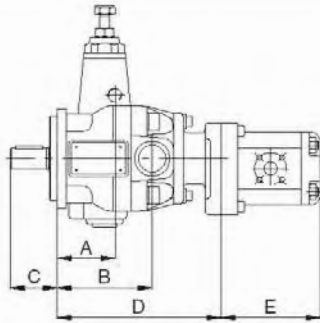
02 PVS 3 63-80-100 (B)



* - Supplied upon request (see page 21)
* - Auf Anforderung mitgeliefert (siehe Seite 21)

Note: dimensions inside [] are in inches.
Hinweise: Abmessungen in [] sind in Zoll

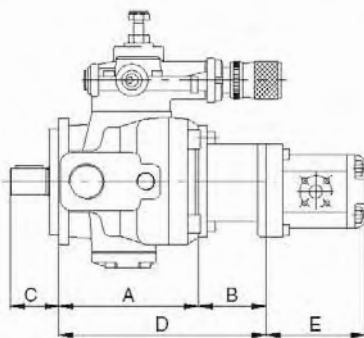
Dimensions - Außenabmessungen



Special pump 02 PVS 05 F setted up for coupling with 1P gear pump

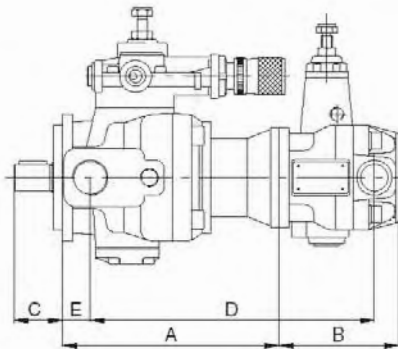
Sonderpumpe 02 PVS 05 F zum Anbau einer Zahnradpumpe 1P

Secondary pump Endpumpe	A	B	C	D	E
1P gear pump 1P Zahnradpumpen	55 [2.165]	90 [3.543]	44 [1.732]	155 [6.102]	please consult gear pump catalogue <i>sie Zahnradpumpen-Katalog</i>



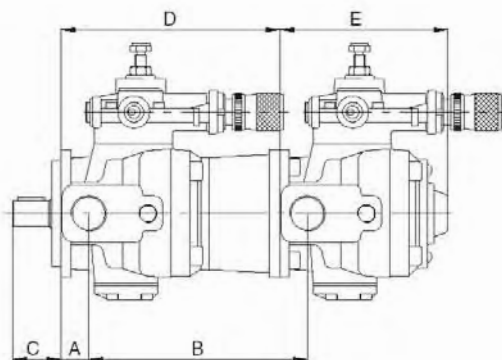
Primary pump 02 PVS PSP PHC 1 F
Frontpumpe 02 PVS PSP PHC 1 F

Secondary pump Endpumpe	A	B	C	D	E
1P gear pump 1P Zahnradpumpen	132 [5.197]	64 [2.520]	46 [1.811]	196 [7.717]	please consult gear pump catalogue <i>sie Zahnradpumpen-Katalog</i>
1M gear pump 1M Zahnradpumpen	132 [5.197]	64 [2.520]	46 [1.811]	196 [7.717]	
2 gear pump 2 Zahnradpumpen	132 [5.197]	72 [2.835]	46 [1.811]	204 [8.031]	



Primary pump 02 PVS PSP PHC 1 F
Frontpumpe 02 PVS PSP PHC 1 F

Secondary pump Endpumpe	A	B	C	D	E
02 PVS 05 F/US	205 [8.071]	113 [4.449]	46 [1.811]	269 [10.591]	26 [1.024]
02 PVS 05 F-GR2	204 [8.031]	120 [4.724]	46 [1.811]	276 [10.866]	26 [1.024]



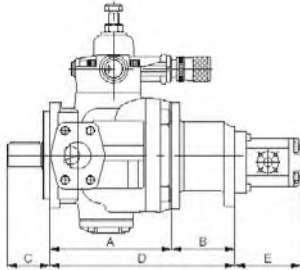
Primary pump 02 PVS PSP PHC 1 F
Frontpumpe 02 PVS PSP PHC 1 F

Secondary pump Endpumpe	A	B	C	D	E
02 PVS PSP PHC 1	26 [1.024]	207 [8.150]	46 [1.811]	207 [8.150]	159 [6.260]

Note: dimensions inside [] are in inches.
Hinweise: Abmessungen in [] sind in Zoll

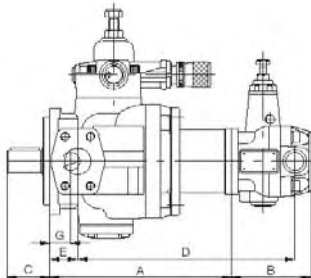
Dimensions - Außenabmessungen

Primary pump 02 PVS PSP PHC 2 F
Frontpumpe 02 PVS PSP PHC 2 F



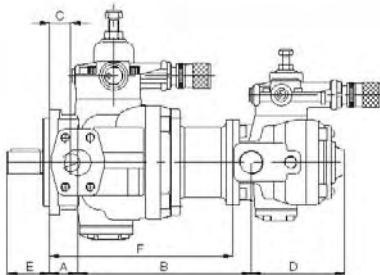
Secondary pump <i>Endpumpe</i>	A	B	C	D	E
1P gear pump <i>1P Zahnradpumpen</i>	173 [6.811]	90 [3.543]	60 [2.362]	263 [10.354]	please consult gear pump catalogue
1M gear pump <i>1M Zahnradpumpen</i>	173 [6.811]	90 [3.543]	60 [2.362]	263 [10.354]	
2 gear pump <i>2 Zahnradpumpen</i>	173 [6.811]	90 [3.543]	60 [2.362]	263 [10.354]	siehe Zahnradpumpen-Katalog
3 gear pump <i>3 Zahnradpumpen</i>	173 [6.811]	90 [3.543]	60 [2.362]	263 [10.354]	

Primary pump 02 PVS PSP PHC 2 F
Frontpumpe 02 PVS PSP PHC 2 F



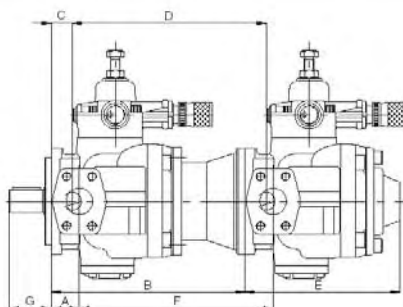
Secondary pump <i>Endpumpe</i>	A	B	C	D	E	F
02 PVS 05 F/US	258 [10.157]	113 [4.449]	60 [2.362]	308 [12.126]	40 [1.575]	30 [1.181]
02 PVS 05 F-GR2	263 [10.354]	120 [4.724]	60 [2.362]	320 [12.598]	40 [1.575]	30 [1.181]

Primary pump 02 PVS PSP PHC 2 F
Frontpumpe 02 PVS PSP PHC 2 F



Secondary pump <i>Endpumpe</i>	A	B	C	D	E	F
02 PVS PSP PHC 1 F	40 [1.575]	246 [9.685]	30 [1.181]	159 [6.260]	60 [2.362]	260 [10.236]

Primary pump 02 PVS PSP PHC 2 F
Frontpumpe 02 PVS PSP PHC 2 F

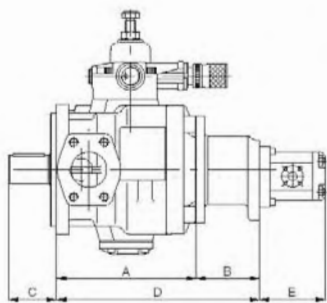


Secondary pump <i>Endpumpe</i>	A	B	C	D	E	F	G
02 PVS PSP PHC 2 F	40 [1.575]	275 [10.827]	30 [1.181]	275 [10.827]	220 [8.661]	275 [10.827]	60 [2.362]

Note: dimensions inside [] are in inches.
Hinweise: Abmessungen in [] sind in Zoll

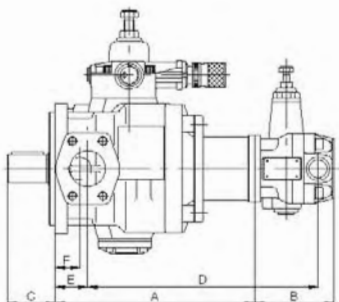
Dimensions - Außenabmessungen

Primary pump 02 PVS PSP PHC 3 F
Frontpumpe 02 PVS PSP PHC 3 F



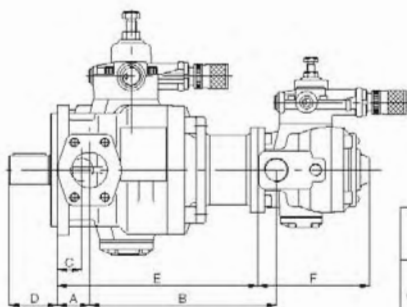
Secondary pump <i>Endpumpe</i>	A	B	C	D	E
1P gear pump <i>1P Zahnradpumpen</i>	198 [7.795]	90 [3.543]	68 [2.677]	288 [11.339]	please consult gear pump catalogue
1M gear pump <i>1M Zahnradpumpen</i>	198 [7.795]	90 [3.543]	68 [2.677]	288 [11.339]	
2 gear pump <i>2 Zahnradpumpen</i>	198 [7.795]	90 [3.543]	68 [2.677]	288 [11.339]	sie Zahnradpumpen- Katalog
3 gear pump <i>3 Zahnradpumpen</i>	198 [7.795]	90 [3.543]	68 [2.677]	288 [11.339]	

Primary pump 02 PVS PSP PHC 3 F
Frontpumpe 02 PVS PSP PHC 3 F



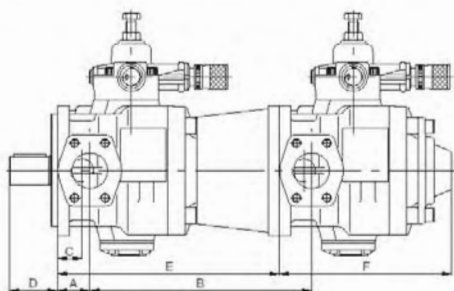
Secondary pump <i>Endpumpe</i>	A	B	C	D	E	F
02 PVS 05 F/US	283 [11.142]	113 [4.449]	68 [2.677]	338 [13.307]	46 [1.811]	35 [1.378]
02 PVS 05 F-GR2	288 [11.339]	120 [4.724]	68 [2.677]	350 [13.780]	46 [1.811]	35 [1.378]

Primary pump 02 PVS PSP PHC 3 F
Frontpumpe 02 PVS PSP PHC 3 F



Secondary pump <i>Endpumpe</i>	A	B	C	D	E	F
02 PVS PSP PHC 1 F	46 [1.811]	265 [10.433]	35 [1.378]	68 [2.677]	285 [11.220]	159 [6.260]

Primary pump 02 PVS PSP PHC 3 F
Frontpumpe 02 PVS PSP PHC 3 F



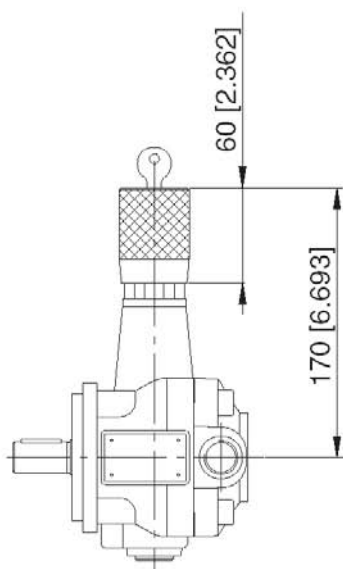
Secondary pump <i>Endpumpe</i>	A	B	C	D	E	F
02 PVS PSP PHC 2 F	46 [1.811]	295 [11.614]	35 [1.378]	68 [2.677]	300 [11.811]	220 [8.661]
02 PVS PSP PHC 3 F	46 [1.811]	315 [12.402]	35 [1.378]	68 [2.677]	315 [12.402]	245 [9.646]

Note: dimensions inside [] are in inches.
Hinweise: Abmessungen in [] sind in Zoll

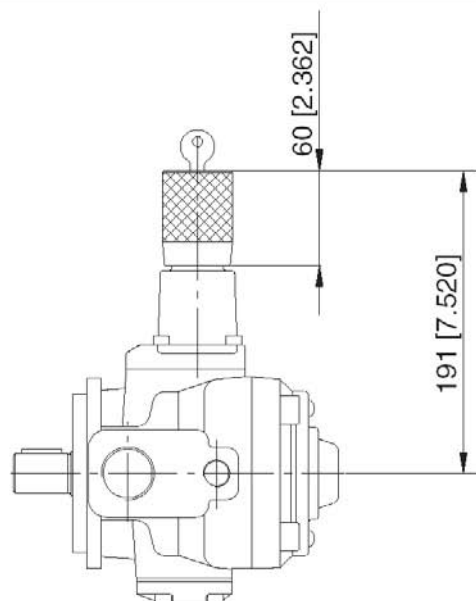
Accessories - Zubehör

KEY-LOCK SETTING PRESSURE DEVICE
DRUCKKOMPENSATOR MIT SCHLOSS

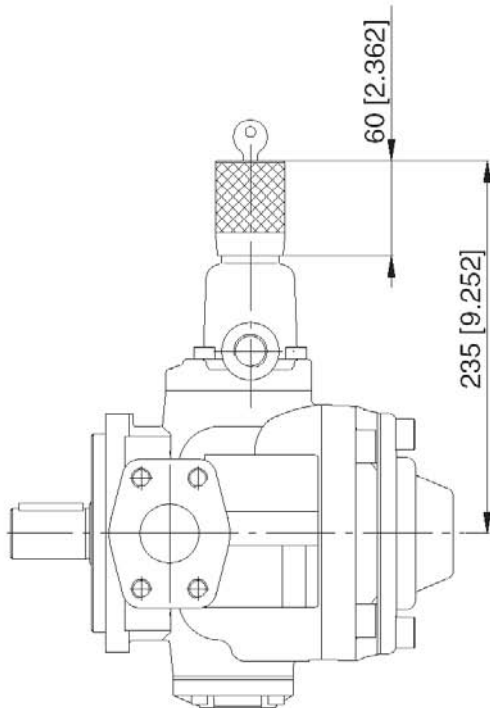
02 PVS 05-KL



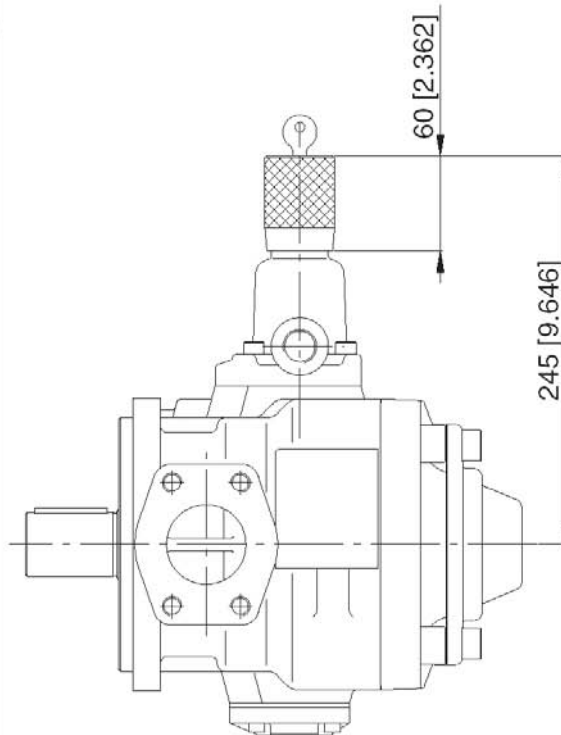
02 PVS 1-KL



02 PVS 2-KL



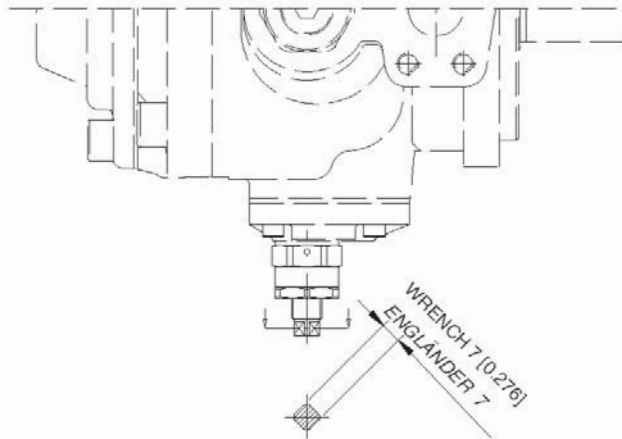
02 PVS 3-KL



Note: dimensions inside [] are in inches.
Hinweise: Abmessungen in [] sind in Zoll

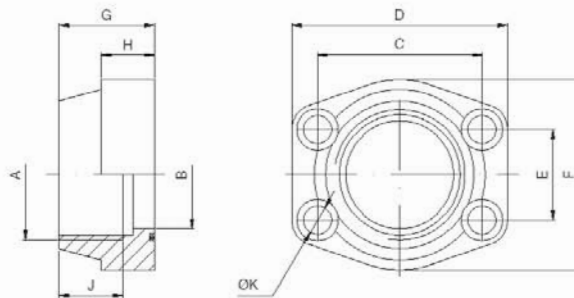
Accessories - Zubehör

VOLUME ADJUSTMENT SCREW
MECHANISCHE VOLUMENSTROMBEGRENZUNG



Pump type Pumpe typ	02 PVS 05-6	02 PVS 05-10	02 PVS 05-12	02 PVS 1-16	02 PVS 1-20	02 PVS 1-25	02 PVS 2-31	02 PVS 2-40	02 PVS 2-50	02 PVS 3-63	02 PVS 3-80	02 PVS 3-100
MAX flow at 1450 r/min (l/min) (USgpm) MAX Förderleistung 1450 U/min (l/min)	10 {2.64}	16 {4.23}	19 {5.02}	26 {6.87}	33 {8.72}	39 {10.30}	50 {13.21}	62 {16.38}	78 {20.61}	100 {26.42}	125 {33.02}	152 {40.15}
MIN flow at 1450 r/min (l/min) (USgpm) MIN Förderleistung 1450 U/min (l/min)	0.9 {0.24}	6.9 {1.82}	9.9 {2.62}	4 {1.06}	11 {2.91}	17 {4.49}	2.3 {0.61}	14.3 {3.78}	30.3 {8.00}	14 {3.70}	39 {10.30}	66 {17.44}
Reduced flow for screw turn (l/min) (USgpm) Fördermengenreduzierung / Umdrehung	9.1 {2.40}	9.1 {2.40}	9.1 {2.40}	14 {3.70}	14 {3.70}	14 {3.70}	23.8 {6.29}	23.8 {6.29}	23.8 {6.29}	34.5 {9.11}	34.5 {9.11}	34.5 {9.11}

FLANGES SAE J518 (3000 series) supplied with screws and O-Ring
FLANSCHEN SAE J518 (serie 3000) werden mit Schrauben und O-Ring geliefert



Pump type Pumpe typ	Ordering code Bestellnummer	Nominal size Nenngröße	A	B	C	D	E	F	G	H	J	ØK	Screws Schrauben	O-Ring O-Ring
02 PVS PSP PHC 2	5540000102	1"	1" Gas (BSP)	25 {0.984}	52.4 {2.063}	70 {2.756}	26.2 {1.031}	52 {2.047}	38 {1.496}	18 {0.709}	19 {0.748}	11 {0.433}	M10 {0.394}	OR 4131
	5540000106	1" 1/2	1" 1/2 Gas (BSP)	38 {1.496}	70 {2.756}	93 {3.661}	35.7 {1.406}	78 {3.071}	44 {1.732}	25 {0.984}	24 {0.945}	13.5 {0.531}	M12 {0.472}	OR 4187
02 PVS PSP PHC 3	5540000104	1" 1/4	1" 1/4 Gas (BSP)	32 {1.260}	58.7 {2.311}	79 {3.110}	30.2 {1.189}	68 {2.677}	41 {1.614}	21 {0.827}	22 {0.866}	11.5 {0.453}	M10 {0.394}	OR 4150
	5540000108	2"	2" Gas (BSP)	51 {2.008}	77.8 {3.063}	102 {4.016}	42.9 {1.689}	90 {3.543}	45 {1.772}	25 {0.984}	30 {1.181}	13.5 {0.531}	M12 {0.472}	OR 4225

Note: dimensions inside [] are in inches.
Hinweise: Abmessungen in [] sind in Zoll

Installation Instructions

1) PVS pumps size 05 and 1 can be mounted in any positions.

PVS pump sizes 2 and 3 must be mounted with horizontal axis and the compensator device upward (see figure).

When the pump is installed over the tank oil level, it is recommended to pay attention to the inlet pressure (see page 4).

The minimum section of the inlet pipe must be equal to the section of the thread inlet port of the pump. The inlet pipes should be as short as possible, with a small numbers of bends and without inside section changes.

2) All return and drain pipes must be placed so that the oil will be not re-sucked directly from the pump (see figure).

The oil tank must be suitably sized in order to exchange the thermal power generated to the system components and to have a low re-cycle speed.

To ensure maximum pump working life, inlet oil temperature must never be above 50°C (122°F).

In the systems where the pump runs for a long time in zero flow setting condition, it is recommended to install a heat exchanger in the drain line. The pressure on the drain port must never be in excess of the specified value (page 4).

The drain pipe must always be independent of other return lines, connected directly to the tank and extended sufficiently inside the tank so as to be below the minimum oil level in order to avoid generating foam. Moreover, the drain pipe must be free of restrictions and as far as possible away from the inlet pipe.

3) Motor-pump coupling must be made with a self-aligning coupling with convex teeth and with cam in polyamide material.

When assembling, maximum attention must be given to the distance between the two half-couplings which must imperatively fall within the value specified in the diagram below (detail "A").

Other types of motor - pump couplings are not permitted.

No induced RADIAL or AXIAL LOADS are allowed on the pump shaft.

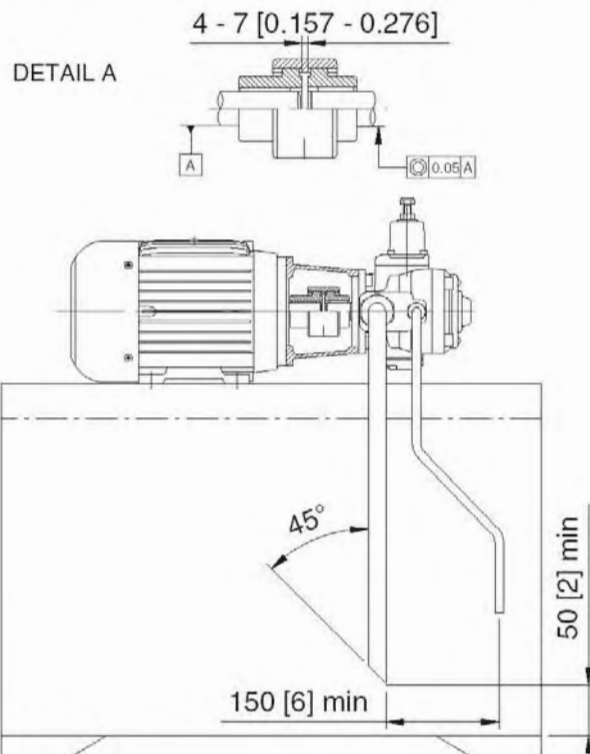
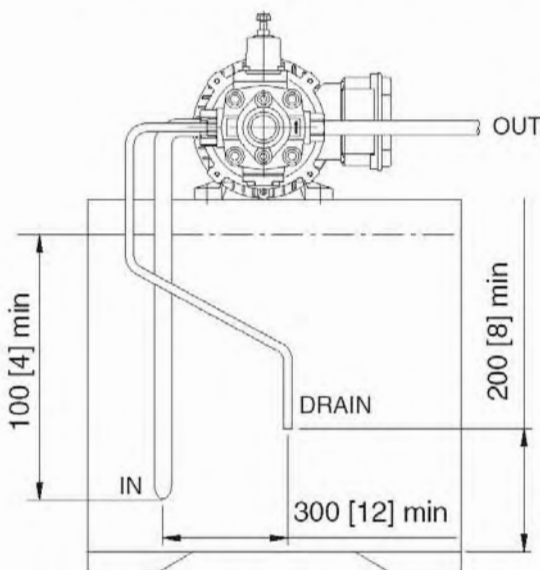
4) During the first installation, the pump must be run in maximum flow condition (P connected to T), with the oil flowing directly into the tank, thus to induce air bleeding.

This phase must go on for several minutes.

Pump priming (oil output to the delivery side) must occur within a few seconds, otherwise the pump must be turned off and the operation repeated.

Subsequent start-ups in zero flow setting conditions are admissible only with pressure not exceeding 30 bar (435 psi), and at condition that the system and pump be completely filled up with oil.

During the starting operations, both the first and the followings, the difference between the oil temperature and the environment temperature (body pump temperature) must not exceed by more than 20°C (68°F).



Note: dimensions inside [] are in inches.
Hinweise: Abmessungen in [] sind in Zoll

Einbau-und Inbetriebnahmeanweisung

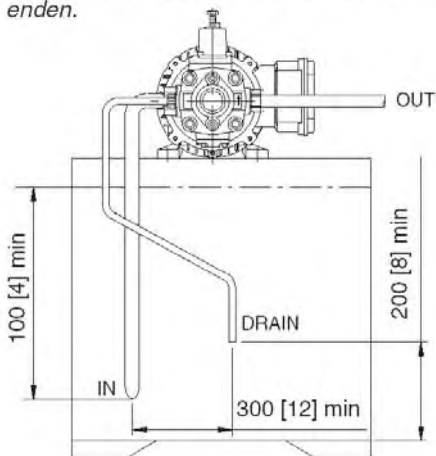
1) PVS Pumpen der Baugrößen 05 und 1 können sowohl vertikal, als auch horizontal eingebaut werden.
Bei Pumpen der Baugrößen 2 und 3 muss darauf geachtet werden, daß sie nur horizontal mit obenliegendem Kompensator eingebaut werden dürfen (siehe Zeichnung).
Wird die Pumpe über dem Öltank montiert, so ist sicherzustellen, dass der Ansaugdruck den Anforderungen entspricht (siehe Seite 4).
Der Mindestquerschnitt der Saugleitung hat die Größe des Gewindes des Sauganschlusses der Pumpe.
Die Saugleitungen sollten möglichst kurz, mit wenigen Bögen und ohne Querschnittsverengungen sein.

2) Alle Rücklauf- und Leckölleitungen müssen so verlegt sein, dass rückfließendes Öl nicht direkt wieder von der Pumpe angesaugt werden kann (siehe Zeichnung).

Der Öltank muss so bemessen sein, dass die thermische Verlustleistung, welche von den diversen Systemkomponenten erzeugt wird, hierdurch abgegeben werden kann und, dass eine niedrige Zirkuliergegeschwindigkeit erreicht wird.

Um eine lange Lebensdauer der Pumpe zu gewährleisten, sollte die Temperatur des angesaugten Öles 50° C nicht überschreiten.
In Anlagen, in welchen die Pumpe für längere Zeit in Nullhub läuft, ist der Einbau eines Ölkühlers zu empfehlen. Der Druck auf der Leckölleitung darf den erlaubten Wert (siehe Seite 4) nicht überschreiten.

Die Leckölleitung muss immer, unabhängig von allen anderen Leitungen, direkt in den Tank zurückgeführt werden. Hier wird, um Schaumbildung zu vermeiden, diese Leitung bis unter Ölniveau geführt. Die Rohrleitung muss frei von Drosselstellen sein und möglichst weit entfernt vom Saugrohr enden.



Note: dimensions inside [] are in inches.
Hinweise: Abmessungen in [] sind in Zoll

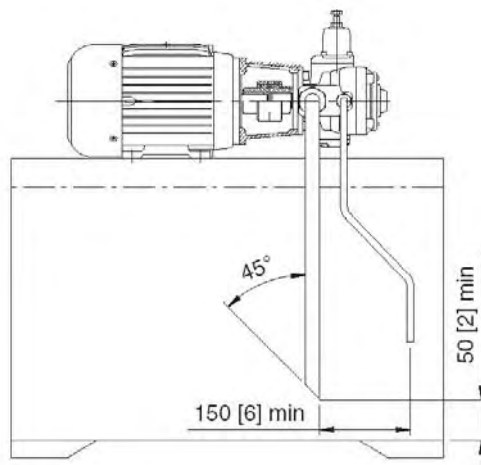
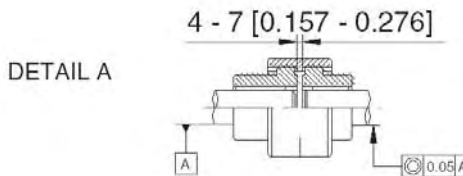
3) Als Kupplung zwischen Pumpe und Motor ist eine Bogenzahnkupplung zu verwenden.
Bei der Montage muss der Mindestabstand zwischen den beiden Kupplungshälften (siehe Teilzeichnung unten, Detail A) unbedingt eingehalten werden.
Andere Arten der Verbindung Pumpe - Motor sind nicht erlaubt.
(Bitte auch die Einbauhinweise des Kupplungsherstellers beachten.)

4) Bei der Inbetriebnahme muss die Pumpe zunächst mit maximaler Förderleistung (P zu T) direkt in den Tank fördern, um die Pumpe zu entlüften.
Die Entlüftung der Pumpe kann einige Minuten in Anspruch nehmen.

Das Befüllen der Pumpe (Abgabe des Öles an die Druckleitung) muss in wenigen Sekunden geschehen, andernfalls ist das System abzuschalten und der Vorgang zu wiederholen.

Das Anlaufen der Pumpe während des darauffolgenden Betriebes ist, vorausgesetzt System und Pumpe sind vollständig mit Öl gefüllt, gegen einen Druck von max. 30 bar zulässig.

Sowohl bei der Inbetriebnahme als auch beim Starten im folgenden Normalbetrieb, darf die Temperatur des Öles die Umgebungstemperatur (Pumpengehäuse) nicht um mehr als 20° C übersteigen.



Contents - *Inhalt*

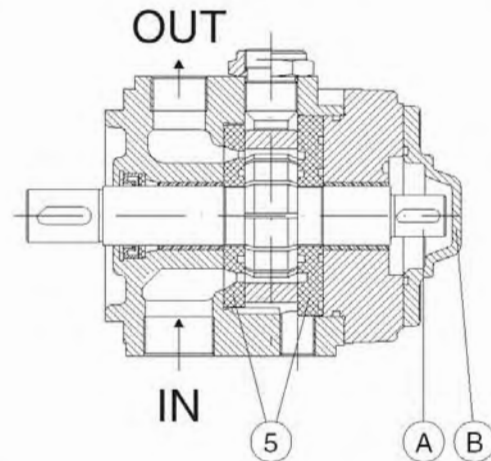
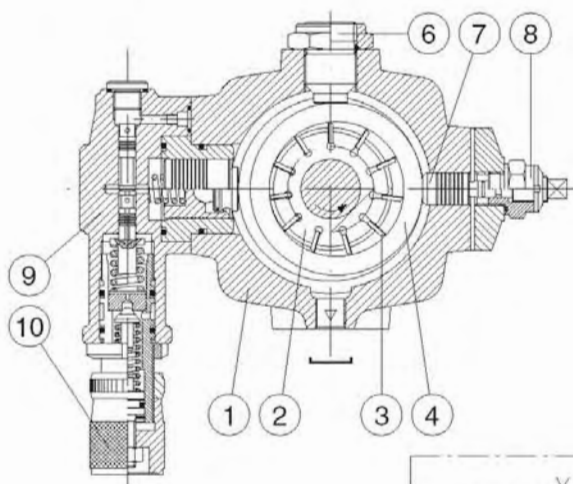
General description <i>Allgemeine Beschreibung</i>	Page <i>Seite</i>	25 25
Characteristics <i>Merkmale</i>	Page <i>Seite</i>	26 26
Ordering code and technical data <i>Bestellcode und technische Daten</i>	Page <i>Seite</i>	27 28
Combined pumps <i>Pumpenkombinationen</i>	Pages <i>Seiten</i>	29-30 29-30
Combined pumps with single pressure control device <i>Mehrfachpumpen mit gemeinsamen Druckkompensator</i>	Pages <i>Seiten</i>	31-32 31-32
Pressure - flow control solutions <i>Reglerprogramm (Kontrolle Druck - Förderleistung)</i>	Pages <i>Seiten</i>	33-35 33-35
Characteristic curves <i>Kennlinien</i>	Pages <i>Seiten</i>	36-38 36-38
Dimensions <i>Außenabmessungen</i>	Pages <i>Seiten</i>	39-45 39-45
Options and Accessories <i>Optionen und Zubehör</i>	Pages <i>Seiten</i>	46-47 46-47
Installation instructions <i>Einbau-und Inbetriebnahmeanweisung</i>	Page <i>Seite</i>	48 49

General Description - Allgemeine Beschreibung

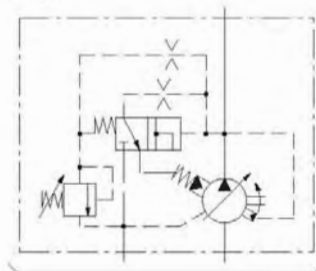
The PSP variable displacement vane pumps come in three nominal sizes: SIZE 1-2-3, each of which is available in three different displacements. The PSP high pressure pumps (160 bar [2321 psi]) are equipped with a HYDRAULIC pressure regulating device.

Pump components include: a body 1, a drive rotor 2 which houses the vanes 3, vanes that convey the fluid into the inlet and outlet chambers; a stator 4 (mobile circular ring) for varying eccentricity and consequently displacement; side distribution plates with AXIAL HYDROSTATIC COMPENSATION 5 which delimit the inlet and outlet chambers; a guide block balancing adjustment screw 6 (imperatively not be tampered with by the user); a displacement adjustment piston 7, a maximum volume adjustment screw 8 (available on request); a pressure regulating device 9; a pressure regulator adjustment 10.

Die Flügelzellenpumpen mit verstellbarem Fördervolumen vom Typ PVS sind in 3 Nenngrößen erhältlich: Nenngrößen 1-2-3, die wiederum in 3 Fördervolumina unterteilt werden. Die Hochdruckpumpen Typ PSP (160 bar) sind mit einem HYDRAULISCHEN Druckkompensator ausgestattet. Die Pumpen sind folgendermaßen zusammengesetzt: Gehäuse 1; Transmissions Rotor 2, in dem die Flügel 3 sitzen, welche die durch die Ansaug- und Druckkammer begrenzte Flüssigkeit fördern; Stator 4 (verstellbarer kreisförmiger Ring) mit veränderlicher Exzentrizität und so veränderlicher Fördermenge; seitliche Druckplatten 5 mit AXIAL-HYDROSTATIK-AUSGLEICH, welche die Ansaug- und Druckkammern begrenzen; Drucklagerschraube 6 zur Ausbalancierung der Pumpe (welche der Benutzer auf keinen Fall verstellen darf); Gegenkolben 7; Schraube zur Begrenzung der Fördermenge 8 (auf Anfrage); Druckkompensator 9; Druckeinstellschraube 10.



Hydraulic Symbol
Hydrauliksymbol



Characteristics

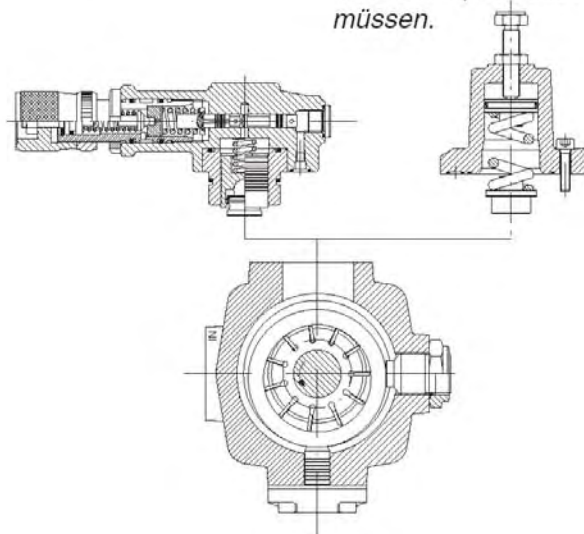
-

Merkmale

- SILENT RUNNING from 63 to 72 dB(A)
- SUPERIOR PERFORMANCE
- LONG WORKING LIFE thanks to quality materials and state-of-the-art manufacture technology: hydrodynamic lubrication of bearings, hydrostatic balancing of distribution plates.
- ECONOMY AND SIMPLIFICATION OF HYDRAULIC SYSTEM thanks to the elimination of maximum pressure relief valve.
- The pumps may be supplied with various proportional devices for flow, pressure and power control.
- MOUNTING FLANGE according to ISO and SAE Standards.
- PORT CONNECTIONS according to GAS , SAE , UNF Standards.
- MODULAR REALIZATION: all PSP pumps feature modular realization for maximum flexibility and adaptability. The pumps are composed by a body, common to each size, on which the various types of compensator devices (mechanical, hydraulic for pressure and volume controls) can be mounted. The pump can therefore be converted from PVS to PSP and vice versa without any special modification, using the same standard pump body.

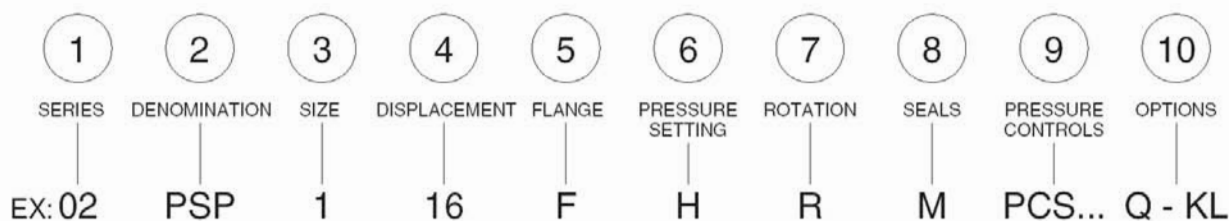
- SEHR GERINGE GERÄUSCHWERTE, von 63 bis 72 dB(A)
- HOHER WIRKUNGSGRAD
- LANGE LEBENSDAUER, dank der spezifischen Werkstoffeigenschaften sowie der in der Konstruktion eingesetzten Technologie: hydrodynamischer Schmierung der Gleitlager, Implementierung des hydrostatischen Ausgleiches auf den Druckplatten.
- WIRTSCHAFTLICHKEIT UND ÜBERSCHAUBARKEIT DES HYDRAULIKKREISES, dank der Entfernung Maximaldruckventile.
- Die Pumpen können mit verschiedenen Proportional-Regelorganen zur Kontrolle der Förderleistung ausgestattet werden.
- NACH ISO UND SAE GENORMTE MONTAGEFLANSCHEN.
- GAS, SAE, UNF GENORMTE ANSCHLÜSSE.
- MODULARER AUFBAU: Die PSP Pumpen wurden mit Ziel entwickelt, diese so modular wie möglich zu gestalten. Die Pumpen bestehen aus dem pro Einzelgrößen gemeinsamen Gehäuse, auf das die verschiedenen Regler-Typen (mechanisch, hydraulisch für Ansteuerungen in Druck- oder Förderleistungsregelung) montiert werden können. Dies ermöglicht die Umstellung der Pumpe von PVS auf PSP und umgekehrt unter Beibehaltung des Standard-Pumpengehäuses, ohne auf Speziallösungen zurückgreifen zu müssen.

PSP



PVS

Ordering Code



1 -PUMP SERIES = 02

2 -PUMP DENOMINATION = PSP

3 -PUMP SIZE = 1 , 2 , 3

4 -DISPLACEMENT CM³/R = 16 - 20 - 25 (SIZE 1)
31 - 40 - 50 (SIZE 2)
63 - 80 - 100 (SIZE 3)

5 -FLANGE AND PORT CONNECTIONS=
F (UNI-ISO 3019/2 - GAS BSP thread)
FS (SAE - GAS BSP thread)
B (subplate - GAS BSP thread)
US (SAE - UNF thread; for size 2-3 secondary pump use F-UNC)
F UNC (UNI-ISO 3019/2 - UNF thread; only for size 2-3 secondary pump)

6 -CONTROL PRESSURE SETTING =
H $\begin{cases} 30-160 \text{ bar (435-2321 psi) for SIZE 1-2} \\ 30-150 \text{ bar (435-2176 psi) for SIZE 3} \end{cases}$

7 -ROTATION = R (Right hand - clockwise viewed from shaft end)

8 -SEALS = M (NBR)
E (FPM-Viton)

9 -PRESSURE - FLOW CONTROL SOLUTIONS =
see pages 11-12

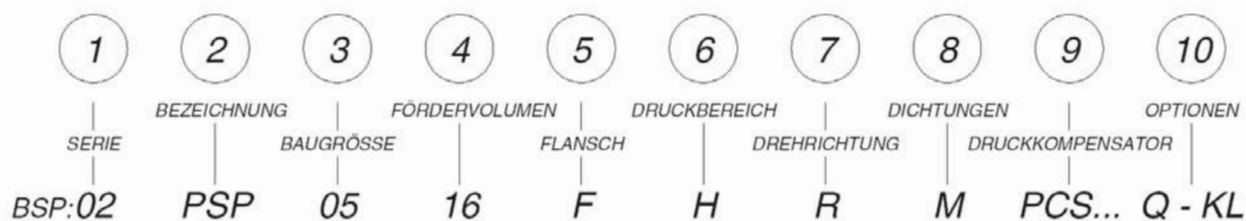
10 -OPTIONS = KL (Key lock compensator)
Q (Volume adjustment screw)

Technical Data

NOMINAL SIZE	SIZE 1	SIZE 2	SIZE 3
Geometric displacement according to UNI-ISO 3662 (cm ³ /r) [in ³ /r]	16-20-25 [0.976-1.220-1.526]	31.5-40-50 [1.922-2.441-3.051]	63-80-100 [3.844-4.882-6.102]
Actual displacement (cm ³ /r) [in ³ /r]	17.9-22.1-26.9 [1.092-1.349-1.642]	34.5-42.8-53.1 [2.105-2.612-3.240]	69-86.2-105.5 [4.211-5.260-6.438]
Mounting flange	F - B - US	F - FS - B - US - F UNC	
Maximum working pressure (bar) [psi]	160 [2321]	160 [2321]	150 [2176]
Control pressure setting	H - 30 / 160 bar [435 / 2321 psi]		H - 30 / 150 bar [435 / 2176 psi]
Allowed maximum drain port pressure (bar) [psi]	1 [14.5]		
Inlet pressure (absolute-bar) [absolute-psi]	0.8 - 1.5 [11.6 - 21.8]		
Speed range (r/min)	800 - 1800		
Rotation direction (viewed from shaft end)	Right-hand (clockwise) (R)		
Loads on drive shaft	NO RADIAL OR AXIAL LOADS ALLOWED		
Maximum torque on primary shaft (Nm) [lb in]	197 [1744]	400 [3540]	740 [6550]
Hydraulic fluid	mineral oil HM according to ISO 6743/4; HLP according to DIN 51524/2 organic ester HFD-U according to ISO 6743/4 (Quintolubric N822-300) in case of different fluids contact Berarma Technical-sale Service		
Viscosity range (cSt, mm ² /s)	22 - 68		
Viscosity in starting operation in full flow condition (cSt, mm ² /s)	400 max		
Viscosity index according to ISO/DIS 2909	100 min		
Inlet fluid temperature range (°C) [°F]	-10 / +50 [14 / 122]		
Maximum fluid contamination level	20/18/15 acc. to ISO 4406/99, CLASS 9 acc. to NAS 1638		
Recommended fluid contam. level to a longer working life of the pump	18/16/13 acc. to ISO 4406/99, CLASS 7 acc. to NAS 1638		
Weight (Kg) [lb]	13 [28.7]	33 [72.8]	45 [99.2]

In case of different operating conditions, please contact our Technical Service

Bestellkode



- 1** -PUMPENSERIE = 02
- 2** -BEZEICHNUNG DER PUMPE = PSP
- 3** -PUMPENGRÖSSE = 1, 2, 3
- 4** - FÖRDERVOLUMEN cm^3/u = 16 - 20 - 25 (Baugröße 1)
31 - 40 - 50 (Baugröße 2)
63 - 80 - 100 (Baugröße 3)
- 5** -FLANSCH UND ANSCHLÜSSE=
 - F (UNI-ISO 3019/2 - Anschlüsse GAS)
 - FS (SAE - Anschlüsse GAS)
 - B (Grundplattenpumpe - Anschlüsse GAS)
 - US (SAE - Anschlüsse UNF; Baugröße 2-3 Endpumpe F-UNC)
 - F UNC (UNI-ISO 3019/2 - Anschlüsse UNF; Baugröße 2-3 Endpumpe)
- 6** -DRUCKBEREICH = H
 - 30-160 bar Baugröße 1-2
 - 30-150 bar Baugröße 3
- 7** -DREHRICHTUNG = R (rechts auf Welle gesehen)
- 8** -DICHTUNGEN = M (NBR)
E (FPM-Viton)
- 9** -DRUCKKOMPENSATOR =
siehe Seiten 11-12
- 10** -OPTIONEN = KL (Kompensator mit Schloss)
Q (Mechanische Volumenstrombegrenzung)

Technische Daten

BAUGRÖSSE	GRÖSSE 1	GRÖSSE 2	GRÖSSE 3
Nenn-Fördervolumen gemäß UNI-ISO 3662 (cm^3/u)	16 - 20 - 25	31.5 - 40 - 50	63 - 80 - 100
Effektives Fördervolumen (cm^3/u)	17.9 - 22.1 - 26.9	34.5 - 42.8 - 53.1	69 - 86.2 - 105.5
Montageflansch	F - B - US	F - FS - B - US - F UNC	
Höchster Betriebsdruck (bar)	160	160	150
Druckbereich	H - 30 / 160 bar		H - 30 / 150 bar
Maximaler Druck auf der Leckölleitung (bar)	1		
Ansaugdruck (absolut-bar)	0.8 - 1.5		
Drehzahlbereich (u/min)	800 - 1800		
Drehrichtung (auf Welle gesehen)	rechts (R)		
Belastungen auf der Pumpenwelle	ES SIND KEINE AXIALE ODER RADIALEN ZULÄSSIG		
Maximales Drehmoment an der Welle (Nm)	197	400	740
Hydraulikflüssigkeit	Hydrauliköl HM gemäß ISO 6743/4; HLP gemäß DIN 51524/2 Organische Ester HFD-U gemäß ISO 6743/4 (Quintolubric N822-300) Beim Einsatz anderer Flüssigkeiten nehmen Sie bitte Kontakt mit unserem technischen Büro auf		
Viskositätsbereich (cSt, mm^2/s)	22 - 68		
Viskosität beim Start mit voller Fördermenge (cSt, mm^2/s)	400 max		
Viskositäts-Index gemäß ISO/DIS 2909	100 min		
Temperatur der Flüssigkeit in der Ansaugung ($^{\circ}C$)	-10 / +50		
Maximaler Verschmutzungsgrad der Druckflüssigkeit	20/18/15 gemäß ISO 4406/99, KLASSE 9 gemäß NAS 1638		
Empfohlener Verschmutzungsgrad des Druckmediums zur Gewährleistung eines langen Lebens der Pumpe	18/16/13 gemäß ISO 4406/99, KLASSE 7 gemäß NAS 1638		
Gewicht (Kg)	13	33	45
In Falle anderer Einsatzkonditionen setzen Sie sich bitte mit dem technischen Service Verbindung			

Combined Pumps - Mehrfachpumpen

The PSP pumps are already arranged in advance for coupling one to the other or to other types of pumps (see table of possible combinations).

The standard rotor shaft is set up for coupling (see pump section view, detail "A", on page 2).

After removal of cover "B", the pump can be fitted with the different units already set up for coupling.

With this solution we intend to avoid pumps with special applications out of production, in order to simplify interchangeability and pump combination. For solutions different to the ones described, please contact our Technical Service.

Die PSP Pumpen sind bereits serienmäßig so ausgelegt, dass sie untereinander sowie mit anderen Pumpentypen kombiniert werden können (siehe Tabelle der Kombinationen).

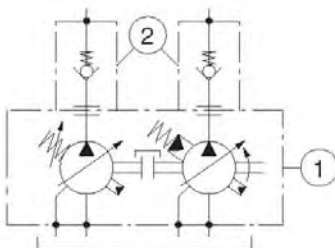
Die Welle ist bereits serienmäßig für die Kupplungs- Verbindung ausgelegt

(siehe Detail "A" des Pumpenquerschnitts auf Seite 2). Dazu reicht es aus, den

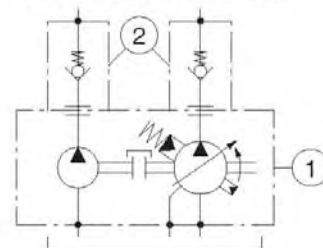
Deckel "B" abzunehmen, anschließend können auf der Pumpe die verschiedenen für die Kombinationen vorgesehenen Adapter und Kupplungen montiert werden.

Mit dieser Lösung bietet sich H.T. zur Ausrüstung von Pumpen mit nicht serienmäßigen Spezialmontagen an, sowie zur Vereinfachung der Austauschbarkeit und Kupplung der Pumpen.

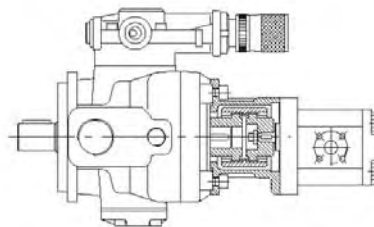
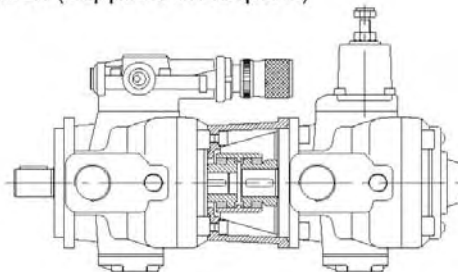
Für Lösungen, die von den beschriebenen abweichen, nehmen Sie bitte Kontakt mit dem technischen Kundendienst auf.



1) Combined Pumps
2) Non return valve - recommended installation (supplied on request)



1) Kombinationspumpen
2) Rückschlagventile - empfohlene Installation (geliefert auf Anfrage)



The ordering code should be specified according to coupling sequence

Die Bestellnummer muss in der Reihenfolge der Kombination eingetragen werden

PRIMARY PUMP CODE
CODE DER FRONTPUMPE



COUPLING UNIT CODE
CODE DES ADAPTER KUPPLUNGS SATZES



SECONDARY PUMP CODE
CODE DER ENDPUMPE

Combined Pumps - Mehrfachpumpen

Combined pumps should be mounted in decreasing order of absorbed power. Depending on the conditions of use of each pump, pump combination should be established after first checking that torque values (Nm) [lb in] are never in excess of the limits specified in the table below.

Die Mehrfachpumpen müssen in bezüglich der Leistungsaufnahme absteigender Reihenfolge zusammengesetzt werden. Zur Festlegung der Kombinationen ist es zweckmäßig sicherzustellen (in Abhängigkeit der Einsatzbedingungen jeder einzelnen Pumpe), dass die Drehmomentwerte (Nm) nicht die in der unten stehenden Tabelle angegebenen Grenzen überschreiten.

Primary pump Frontpumpe	Secondary pump Endpumpe	Coupling unit code Kupplungs Code	Maximum torque for secondary pump Max. Drehmoment Endpumpe
02 PVS-PSP-PHC 1	Gear pump 1P Zahnradpumpen	3000011000	55 Nm [487 lb in]
	Gear pump 1M Zahnradpumpen	3000011100	
	Gear pump 2 Zahnradpumpen	3000011200	
	02 PVS 05 F	3000010200	
	02 PVS 05 FGR2	3000011200	
	02 PVS 05 US	3000010300	
	02PVS-PSP-PHC 1 F	3000010100	
	02PVS-PSP-PHC 1 US	3000010400	
	SAE "A"	3100000100	
02 PVS-PSP-PHC 2-3	Gear pump 1P Zahnradpumpen	3000022000	110 Nm [974 lb in]
	Gear pump 1M Zahnradpumpen	3000022100	
	Gear pump 2 Zahnradpumpen	3000022200	
	Gear pump 3 Zahnradpumpen	3000022300	
	02 PVS 05 F	3000020400	
	02 PVS 05 FGR2	3000022200	
	02 PVS 05 US	3000020500	
	02PVS-PSP-PHC 1 F	3000020100	
	02PVS-PSP-PHC 1 US	3000020600	
	02PVS-PSP-PHC 2 F	3000020200	
	SAE "A"	3100000200	
SAE "B"	3100000300		
02 PVS-PSP-PHC 3	02PVS-PSP-PHC 3 F	3000020300	180 Nm [1593 lb in]

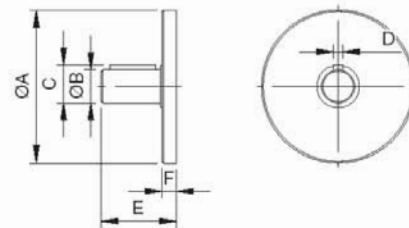
Pump type Pumpen-Typ	Absorbed torque Anliegendes Drehmoment
02 PVS 05-6	19 Nm [168 lb in]
02 PVS 05-10	30 Nm [266 lb in]
02 PVS 05-12	36 Nm [319 lb in]
02 PVS 1-16	30 Nm [266 lb in]
02 PVS 1-20	37 Nm [327 lb in]
02 PVS 1-25	46 Nm [407 lb in]
02 PVS 2-31	57 Nm [504 lb in]
02 PVS 2-40	73 Nm [646 lb in]
02 PVS 2-50	91 Nm [805 lb in]
02 PVS 3-63	92 Nm [814 lb in]
02 PVS 3-80	117 Nm [1036 lb in]
02 PVS 3-100	146 Nm [1292 lb in]
02 PSP 1-16	47 Nm [416 lb in]
02 PSP 1-20	58 Nm [513 lb in]
02 PSP-PHC 1-25	73 Nm [646 lb in]
02 PSP 2-31	92 Nm [814 lb in]
02 PSP 2-40	117 Nm [1036 lb in]
02 PSP-PHC 2-50	146 Nm [1292 lb in]
02 PSP 3-63	172 Nm [1522 lb in]
02 PSP 3-80	219 Nm [1938 lb in]
02 PSP-PHC 3-100	273 Nm [2416 lb in]

Note: approximate values at 1450 rev/min

Hinweise: Näherungswerte bei 1450 U/min

Secondary pump with SAE A or B 2-bolt mounts should conform to the dimensions below.

Die Endpumpen mit SAE A oder B 2 - Loch - Flansch müssen in Übereinstimmung mit den folgenden Abmessungen stehen.



Primary pump Frontpumpe	Secondary pump flange Endpumpe Flansch	OA	OB	C	D	E max.	F
02 PVS 1	SAE J744 A	82.5 [3.248"]	19.05 [0.750"]	21.1 [0.831"]	4.8 [0.189"]	50 [1.969"]	7 [0.276"]
02 PVS 2-3	SAE J744 A	82.5 [3.248"]	19.05 [0.750"]	21.1 [0.831"]	4.8 [0.189"]	60 [2.362"]	7 [0.276"]
	SAE J744 B	101.6 [4.000"]	22.2 [0.874"]	25.1 [0.988"] 25.5 [1.000"]	6.375 [0.251"] 4.8 [0.189"]	60 [2.362"]	9.5 [0.374"]

**Combined Pumps - with single pressure control device
Mehrfachpumpen mit gemeinsamen Druck-kompensator**

In response to market demand we have widened its range of products to cater to the request for higher displacement pumps in an original way.

In fact, rather than developing higher displacement pump as such, Berarma has obtained the same results by combining standard SIZE 3 pumps controlled by a single hydraulic device for pressure regulation.

This solution permits to:

- reduce noise level
- cut down production costs

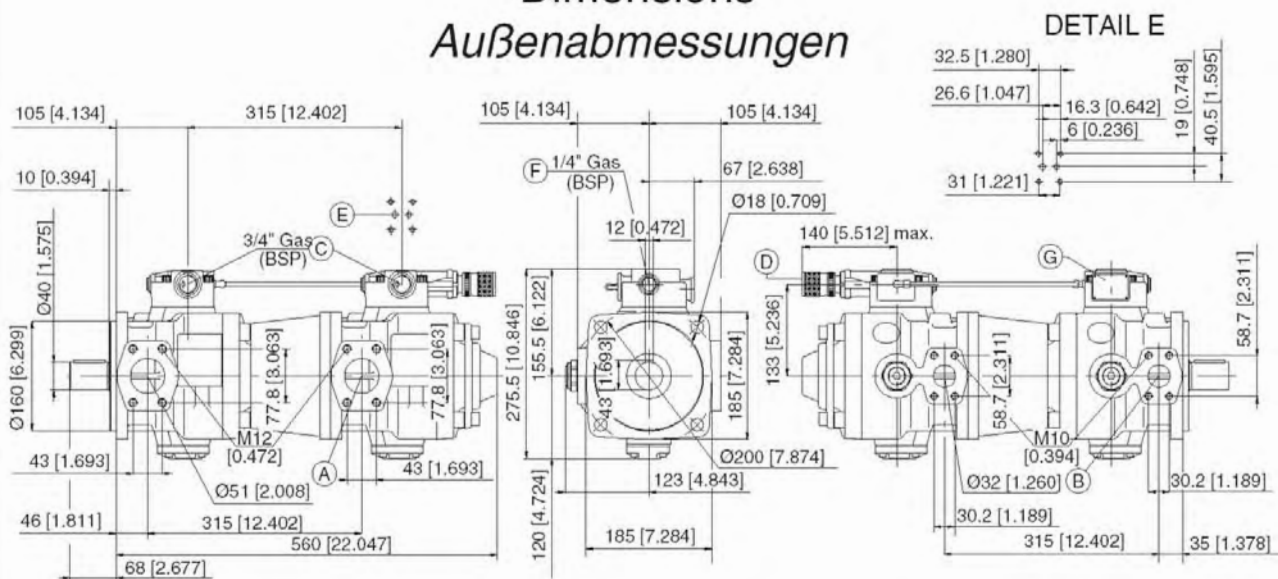
Die steigenden Anforderungen des Marktes haben uns dazu veranlasst, die Fördervolumen Größen nach oben zu erweitern.

Dies wurde nicht durch die Entwicklung neuer Pumpen großer Fördervolumens erreicht, sondern durch die Kombination von Serienpumpen (Nenngrößen 3), die von einem einzigen hydraulischen Druckkompensator angesteuert werden.

Diese Lösung erlaubt:

- niedrige Geräuschwerte
- die Reduzierung der Produktionskosten

**Dimensions
Außenabmessungen**

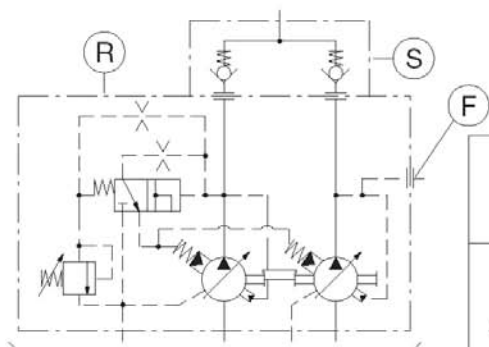


- A - SAE flange inlet port
- B - SAE flange outlet port
- C - GAS (BSP) thread drain port
- D - Pressure regulating device
Rotate clockwise to increase pressure
- E - Set-up for pressure and flow control system with CETOP 03 mounting surface
- F - 1/4" GAS (BSP) port connection for pressure gauge
- G - Data plate

- A - Sauganschluss mit SAE Flansch
- B - Druckanschluss mit SAE Flansch
- C - Lecköanschluss mit GAS Gewinde
- D - Druckeinstellknopf. Beim Drehen im Uhrzeigersinn wird der Druck erhöht
- E - Auslegung für Systeme mit Druck- und Förderleistungsregelung mit CETOP 03 Anschlussbied
- F - 1/4" GAS Anschluss für Manometer
- G - Typenschild mit Kenndaten

Note: dimensions inside [] are in inches
Hinweis: Abmessungen in [] sind in Zoll

Combined Pumps - with single pressure control device
Mehrfachpumpen mit gemeinsamen Druck-kompensator



Geometric displacement (cm ³ /r) [in ³ /r]	126	143	160	180	200
Nenn-Fördervolumen (cm ³ /u)	[7.689]	[8.726]	[9.764]	[10.984]	[12.205]
Actual displacement (cm ³ /r) [in ³ /r]	138	155.2	172.4	191.7	211
Effektives Fördervolumen (cm ³ /u)	[8.421]	[9.471]	[10.520]	[11.698]	[12.876]

- R - Double pump with single pressure control device
- S - Outlet manifold with non-return valve. Supplied on request. Advised mounting.
- F - 1/4" GAS (BSP) port connection for pressure gauge

- R - Doppelpumpe mit gemeinsamen Druckkompensator
- S - Gemeinsame Druckleitung mit eingebauten Rückschlagventilen. Geliefert auf Anfrage. Empfohlener Einbau.
- F - 1/4" GAS Anschluss für Manometer

Ordering code
Bestellkode

1	2	3	4	5	6	7	8	9	10
SERIES SERIE	DENOMINATION BEZEICHNUNG	SIZE BAUGRÖSSE	DISPLACEMENT FÖRDERVOLUMEN	FLANGE FLANSCH	PRESSURE SETTING DRUCKBEREICH	ROTATION DREHRICHTUNG	SEAL DICHTUNGEN	PRESSURE CONTROLS DRUCKKOMPENSATOR	OPTIONS OPTIONEN
EX: BSP: 02	PSPC	3	200	F	H	R	M	PCS...	KL
1 - PUMP SERIES = 02 - PUMPENSERIE = 02	2 - PUMP DENOMINATION = PSPC - BEZEICHNUNG DER PUMPE = PSPC	3 - PUMP SIZE = 3 - PUMPENGRÖSSE = 3	4 - DISPLACEMENT CM ³ /R = 126,143,160,180,200 - FÖRDERVOLUMEN CM ³ /U = 126,143,160,180,200	5 - FLANGE AND PORT CONNECTION = F (Flange: UNI-ISO 3019/2 Inlet-Outlet port: SAE flange Drain port: GAS BSP thread) - FLANSCH UND ANSCHLÜSSE = F (Flansch: UNI-ISO 3019/2 Druck- und Sauganschluss: SAE-Flanschanschluss Leckölanschluss: GAS-Gewinde)	6 - CONTROL PRESSURE SETTING = H 30-120 bar [435-1740 psi] - DRUCKBEREICH = H 30-120 bar	7 - ROTATION = R (Right hand - clockwise viewed from shaft end) - DREHRICHTUNG = R (rechts auf Welle gesehen)	8 - SEALS = M (NBR) - DICHTUNGEN = M (NBR)	9 - PRESSURE-FLOW CONTROL SOLUTIONS = see pages 11-12 - DRUCKKOMPENSATOR = siehe Seiten 11-12	10 - OPTIONS = KL (Key lock compensator) - OPTIONEN = KL (Kompensator mit Schloss)

Pressure -flow control solution

Reglerprogramm (Kontrolle Druck-Förderleistung)

PSP pumps can be supplied with a wide range of electro-hydraulic devices for pressure and flow control.

In addition to its various pressure regulating systems, we have developed a LOAD-SENSING device for our pumps (see diagrams with characteristic curves).

This solution make our pumps suitable to be used for energy saving systems.

LOAD - SENSING

The LOAD-SENSING flow regulating system is relatively simple; the signal for the compensator is to be picked up from the pump pressure line after a restriction and before an actuator.

The regulating system (restriction) may comprise: throttle, manual or proportional type, or quick/slow units.

As the extent of the restriction (at a fixed pressure drop $\Delta p=20$ bar [290 psi]) changes, pump displacement is automatically varied by the system regardless of pressure variations in the circuit. The LOAD-SENSING system permits to considerably limit power dissipation and is particularly indicated in applications with considerable torque (or force) and speed variations.

Die PSP Pumpen sind auf einer breiten Angebotspalette elektrohydraulischer Systeme mit Druck-und Förderleistungsregelung erhältlich.

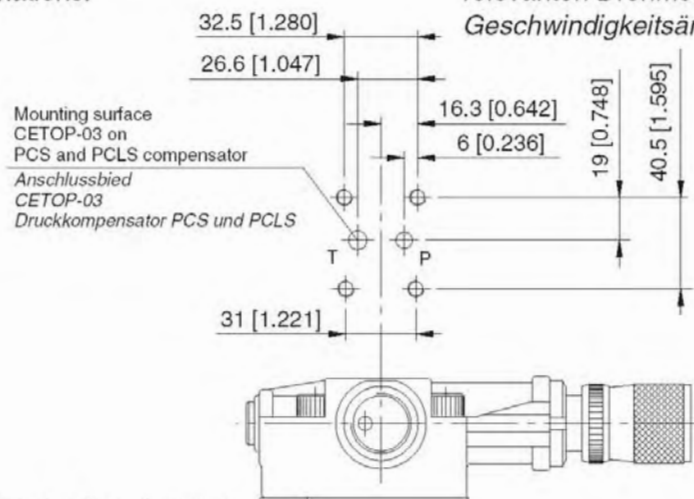
Wir haben hat zusätzlich zu den verschiedenen Druckkompensatoren die Last-empfindliche LOAD-SENSING-Einrichtung auf unsere Pumpen entwickelt (siehe Diagramme mit den Kennlinien). Durch diese Lösung können unsere - Pumpen in energiesparenden Systemen eingesetzt werden.

LOAD-SENSING

Das Förderleistungs-Regelungssystem LOAD-SENSING ist relativ einfach; Die Ansteuerung des Kompensators muss auf der Druckseite der Pumpe nach einer Drosselstelle und vor dem Verbraucher abgegriffen werden.

Das Regelungssystem (Drosselung) kann bestehen aus: Hand-, Proportional- und Eil-/Schleichgangventil.

Bei Querschnitts veränderung der Drossel (bei einem festen Druckgefälle von $\Delta p=20$ bar) verstellt dieses System automatisch das Fördervolumen der Pumpe, und zwar unabhängig von den Druckänderungen, die im Kreis entstehen. Das System LOAD-SENSING erlaubt eine deutliche Begrenzung der Verlustleistung und eignet sich besonderes in Einsatzbereichen, wo mit relevanten Drehmoment- (oder Kraft-) und Geschwindigkeitsänderungen gearbeitet wird.



Note: dimensions inside [] are in inches
Hinweis: Abmessungen in [] sind in Zoll

Pressure -flow control solution

Reglerprogramm (Kontrolle Druck-Förderleistung)

Diagrams and characteristic curves for combined LOAD SENSING and pressure regulation

Diagramme und Kennlinien LOAD SENSING- und Druckregelung

1 LOAD SENSING pump with standard pressure regulation
LOAD SENSING Pumpe mit Standard Druckkompensator **P CLS001**

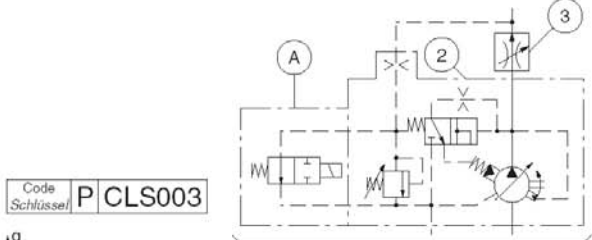
2 LOAD SENSING pump with CETOP 03 mounting surface
LOAD SENSING Pumpe mit CETOP 03 Anschlussbild **P CLS002-3-4-5**

3 Manual or electroproportional throttle not supplied
Hand- oder Elektroproportionaldrossel wird nicht geliefert

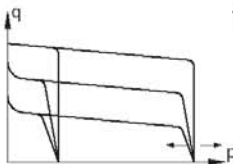
Note - The length of signal pipe between the throttle and the LOAD SENSE device must not exceed 5 m [16 ft]
- Load Sensing signal port 1/4" Gas (BSP)

Hinweis - Die Steuerleitung zwischen Drossel und LOAD SENSING Kompensator sollte nicht länger als 5 m sein
- Anschluss für Load Sensing Signal 1/4" Gas

LOAD SENSING pump with two stages of pressures of which one with fixed setting (at the minimum pressure setting of the pump)
LOAD SENSING Pumpe mit zwei Druckstufen, davon eine Stufe mit gleichbleibendem Druck (mit dem Wert des Pumpenmindestdrucks)

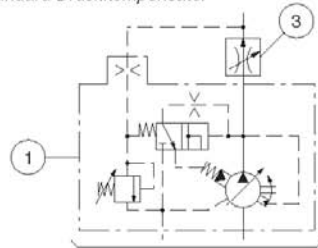


Code Schlüssel **P CLS003**

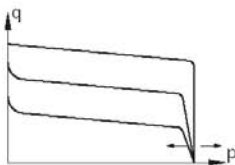


A - Solenoid valve supplied only on request (please specify coil type)
A - Wegeventil wird auf Anforderung mitgeliefert (Magnetspannung angeben)

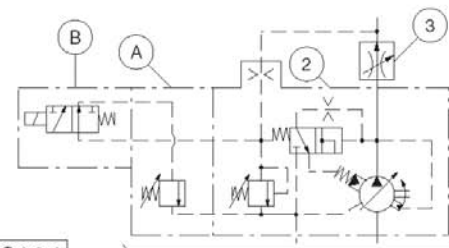
LOAD SENSING pump with standard pressure regulation
LOAD SENSING Pumpe mit Standard Druckkompensator



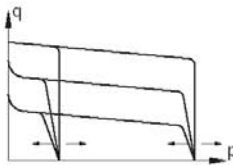
Code Schlüssel **P CLS001**



LOAD SENSING pump with two adjustable stages of pressure
LOAD SENSING Pumpe mit zwei einstellbaren Druckstufen

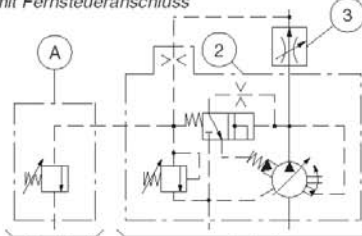


Code Schlüssel **P CLS004**

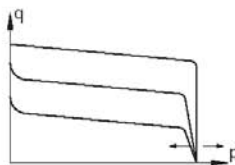


A - The pressure relief valve supplied factory-assembled and tested
B - Solenoid valve supplied only on request (please specify coil type)
A - Druckbegrenzungsventil wird auf Anforderung eingestellt und aufgebaut mitgeliefert
B - Wegeventil wird auf Anforderung mitgeliefert (Magnetspannung angeben)

LOAD SENSING pump with remote pressure control
LOAD SENSING Pumpe mit Fernsteueranschluss

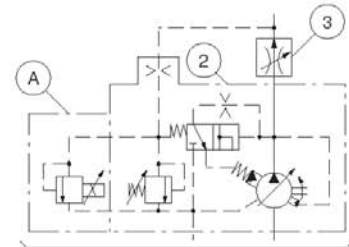


Code Schlüssel **P CLS002**

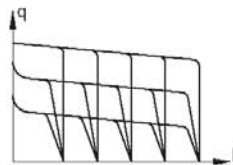


A - Maximum pressure relief valve (0-5 l/min) [0-1.32 USgpm] not supplied
Note - The length of pilot pipe between the compensator and the valve must not exceed 5 m [16 ft]
- Remote control port 1/4" Gas (BSP)
A - Maximaldruck-Begrenzungsventil (0-5 l/min) nicht mitgeliefert
Hinweis - Die Steuerleitung zwischen Kompensator und Maximaldruckventil sollte nicht länger als 5 m sein.
- Anschluss Fernsteuerung 1/4" Gas

LOAD SENSING pump with proportional pressure control
LOAD SENSING Pumpe mit Proportional-Druck-Kontrolle



Code Schlüssel **P CLS005**



A - Pressure control proportional valve supplied only on request
A - Proportionaldruckregelventil wird auf Anforderung mitgeliefert

Pressure -flow control solution

Reglerprogramm (Kontrolle Druck-Förderleistung)

Diagrams and characteristic curves for combined LOAD SENSING and pressure regulation

Diagramme und Kennlinien LOAD SENSING- und Druckregelung

1 LOAD SENSING pump with standard pressure regulation
LOAD SENSING Pumpe mit Standard Druckkompensator
Code Schlüssel **P CLS001**

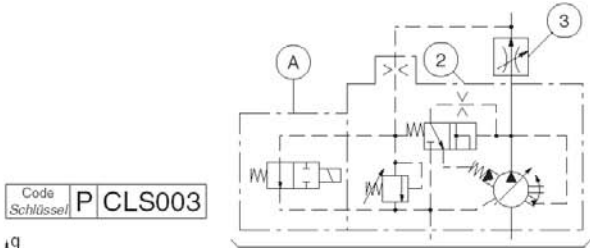
2 LOAD SENSING pump with CETOP 03 mounting surface
LOAD SENSING Pumpe mit CETOP 03 Anschlussbild
Code Schlüssel **P CLS002-3-4-5**

3 Manual or electroproportional throttle not supplied
Hand- oder Elektroproportionaldrossel wird nicht geliefert

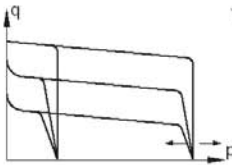
Note - The length of signal pipe between the throttle and the LOAD SENSE device must not exceed 5 m [16 ft]
- Load Sensing signal port 1/4" Gas (BSP)

Hinweis - Die Steuerleitung zwischen Drossel und LOAD SENSING Kompensator sollte nicht länger als 5 m sein
- Anschluss für Load Sensing Signal 1/4" Gas

LOAD SENSING pump with two stages of pressures of which one with fixed setting (at the minimum pressure setting of the pump)
LOAD SENSING Pumpe mit zwei Druckstufen, davon eine Stufe mit gleichbleibendem Druck (mit dem Wert des Pumpenmindestdrucks)

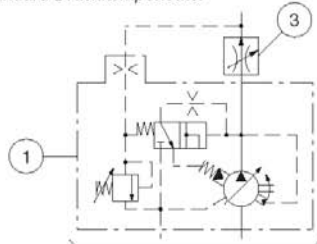


Code Schlüssel **P CLS003**

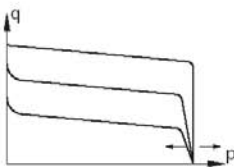


A - Solenoid valve supplied only on request (please specify coil type)
A - Wegeventil wird auf Anforderung mitgeliefert (Magnetspannung angeben)

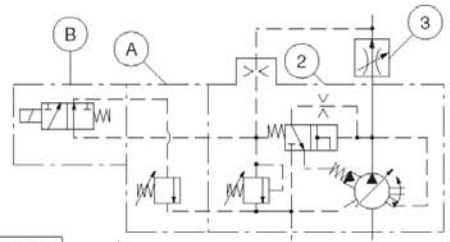
LOAD SENSING pump with standard pressure regulation
LOAD SENSING Pumpe mit Standard Druckkompensator



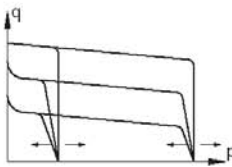
Code Schlüssel **P CLS001**



LOAD SENSING pump with two adjustable stages of pressure
LOAD SENSING Pumpe mit zwei einstellbaren Druckstufen

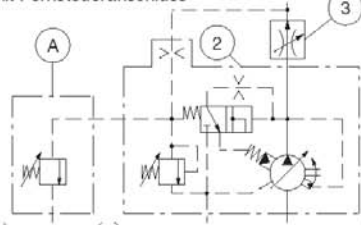


Code Schlüssel **P CLS004**

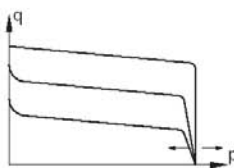


A - The pressure relief valve supplied factory-assembled and tested
B - Solenoid valve supplied only on request (please specify coil type)
A - Druckbegrenzungsventil wird auf Anforderung eingestellt und aufgebaut mitgeliefert
B - Wegeventil wird auf Anforderung mitgeliefert (Magnetspannung angeben)

LOAD SENSING pump with remote pressure control
LOAD SENSING Pumpe mit Fernsteueranschluss

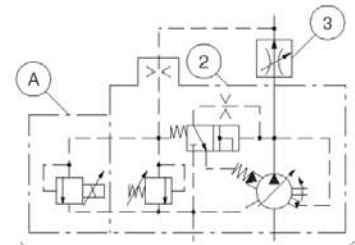


Code Schlüssel **P CLS002**

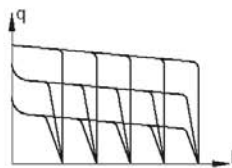


A - Maximum pressure relief valve (0-5 l/min) [0-1.32 USgpm] not supplied
Note - The length of pilot pipe between the compensator and the valve must not exceed 5 m [16 ft]
- Remote control port 1/4" Gas (BSP)
A - Maximaldruck-Begrenzungsventil (0-5 l/min) nicht mitgeliefert
Hinweis - Die Steuerleitung zwischen Kompensator und Maximaldruckventil sollte nicht länger als 5 m sein.
- Anschluss Fernsteuerung 1/4" Gas

LOAD SENSING pump with proportional pressure control
LOAD SENSING Pumpe mit Proportional-Druck-Kontrolle



Code Schlüssel **P CLS005**



A - Pressure control proportional valve supplied only on request
A - Proportionaldruckregelventil wird auf Anforderung mitgeliefert

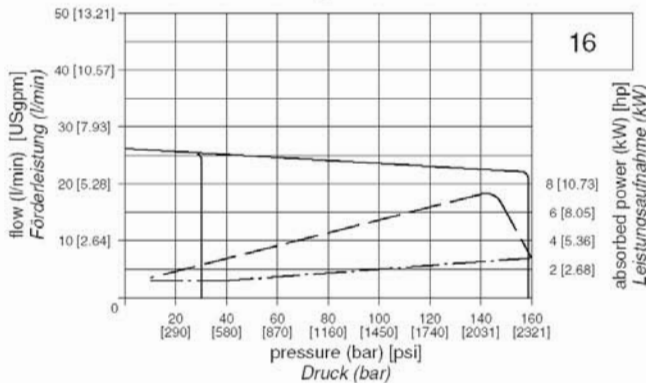
Characteristic curves - Kennlinien

established on test bench, 1450 r/min, mineral oil HM according to ISO 6743/4, ISO VG 32 according to ISO 3448, temperature 50°C [122°F]

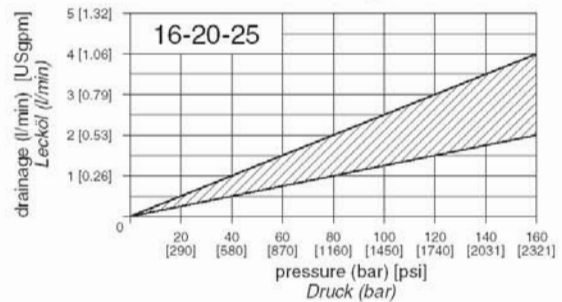
ermittelt bei 1450 U/min, Hydrauliköl HM gemäß ISO 6743/4, ISO VG:32 gemäß ISO 3448, Temperatur 50°C

02 PSP 1 16-20-25

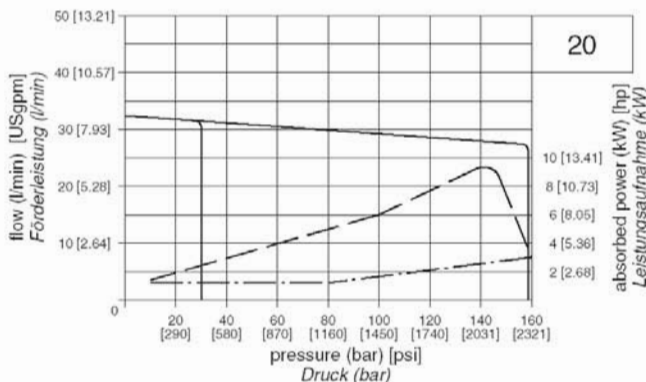
volumetric efficiency - zero flow setting curve
Volumenleistungskurve - Nullhub



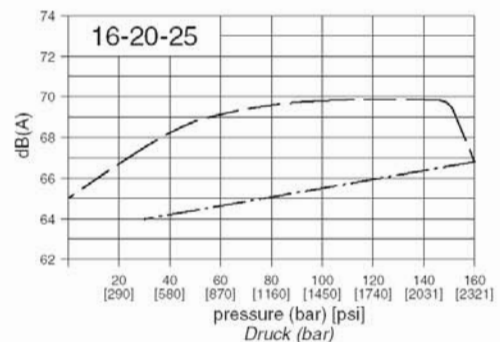
values established with zero flow setting
Daten ermittelt mit Pumpe im Nullhub



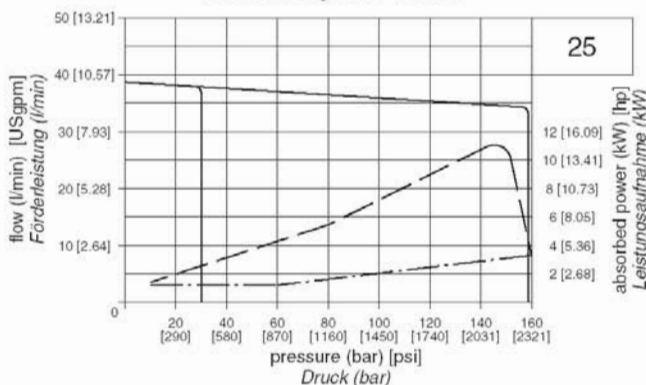
volumetric efficiency - zero flow setting curve
Volumenleistungskurve - Nullhub



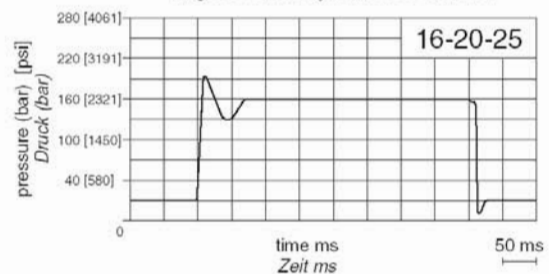
Maximum noise level measured with sound-level meter placed at 1 meter [39.37"] from pump, flexible coupling.
Maximale Geräuschemissionen erfasst mit Schallpegelmeßgerät in 1 Meter Abstand mit elastischer Kupplung



volumetric efficiency - zero flow setting curve
Volumenleistungskurve - Nullhub



Response time and pressure peak
Regelzeiten und dynamisches Verhalten



Power consumption with maximum flow Leistungsaufnahme bei maximalem Fördervolumen
Power consumption with zero flow setting Leistungsaufnahme im Nullhub

Pressure peaks are due to the test system. Pressure peaks exceeding 30% of the maximum operating pressure must be eliminated.

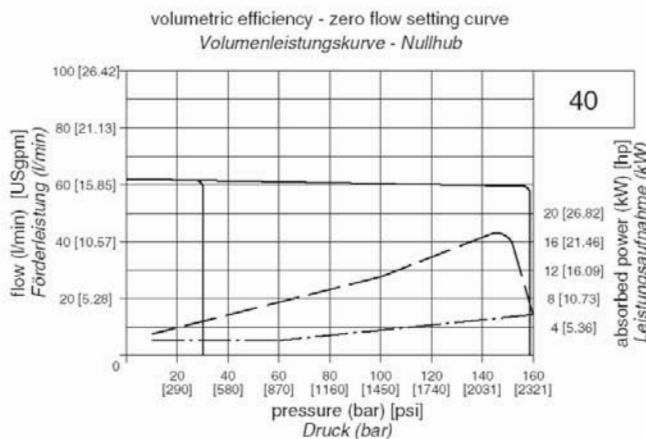
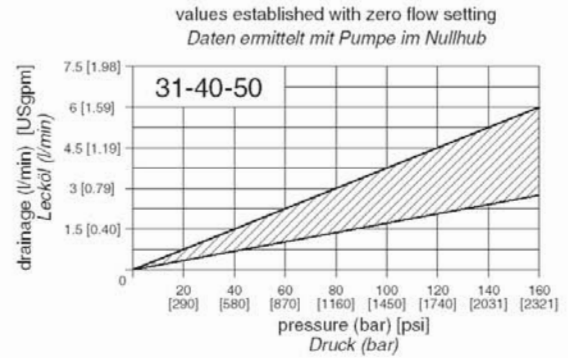
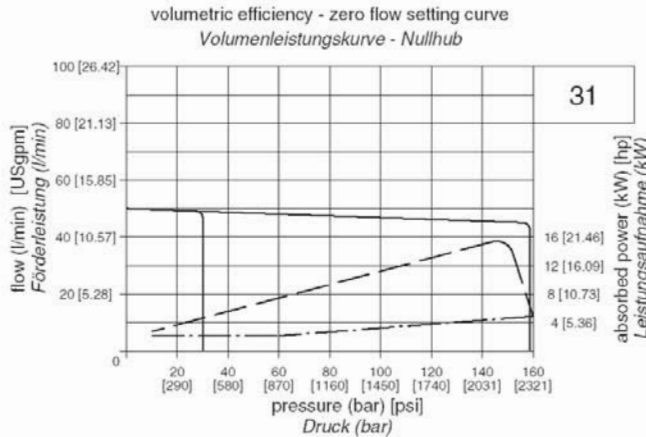
Die angegebenen Druckschüßeln sind dem Testkreislauf zuzuschreiben. Druckschüßeln von mehr als 30% über dem maximalen Betriebsdruck müssen durch das Erreichen geeigneter Maßnahmen beseitigt werden.

Characteristic curves - Kennlinien

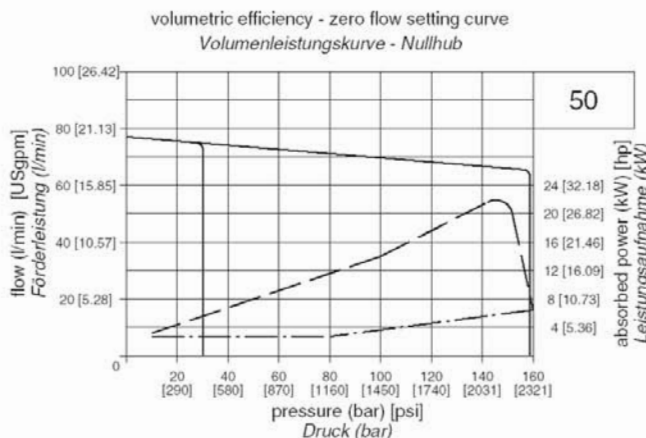
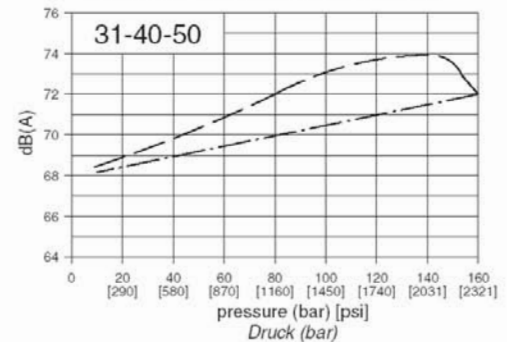
established on test bench, 1450 r/min., mineral oil HM according to ISO 6743/4, ISO VG 32 according to ISO 3448, temperature 50 °C [122 °F]

ermittelt bei 1450 U/min, Hydrauliköl HM gemäß ISO 6743/4, ISO VG 32 gemäß ISO 3448, Temperatur 50 °C

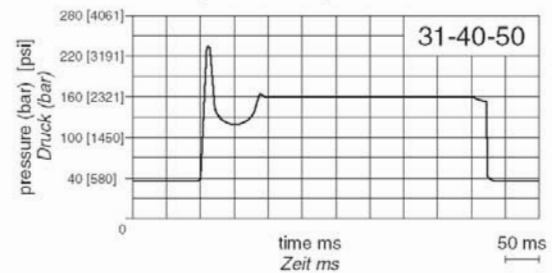
02 PSP 2 31-40-50



Maximum noise level measured with sound-level meter placed at 1 meter [39.37"] from pump, flexible coupling.
Maximale Geräuschemissionen erfasst mit Schallpegelmeßgerät in 1 Meter Abstand mit elastischer Kupplung



Response time and pressure peak
Regelzeiten und dynamisches Verhalten



Power consumption with maximum flow Leistungsaufnahme bei maximalem Fördervolumen
Power consumption with zero flow setting Leistungsaufnahme im Nullhub

Pressure peaks are due to the test system. Pressure peaks exceeding 30% of the maximum operating pressure must be eliminated.

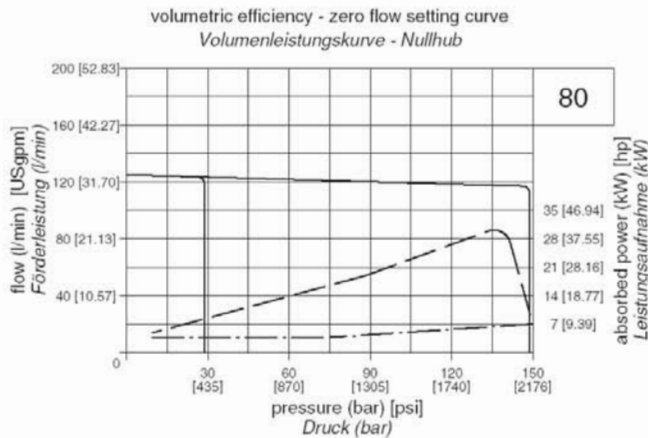
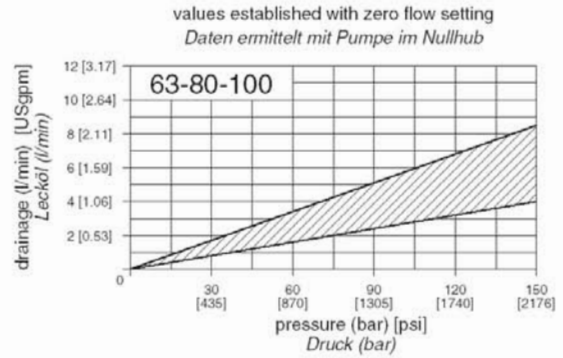
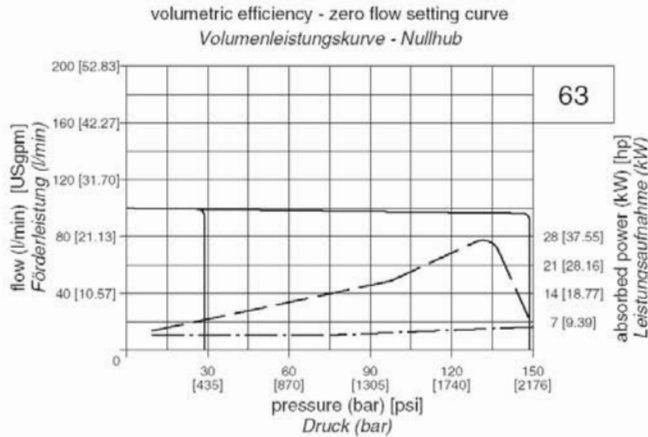
Die angegebenen Druckspitzen sind dem Testkreislauf zuzuschreiben.
Druckspitzen von mehr als 30% über dem maximalen Betriebsdruck müssen durch das Ergreifen geeigneter Maßnahmen beseitigt werden.

Characteristic curves - Kennlinien

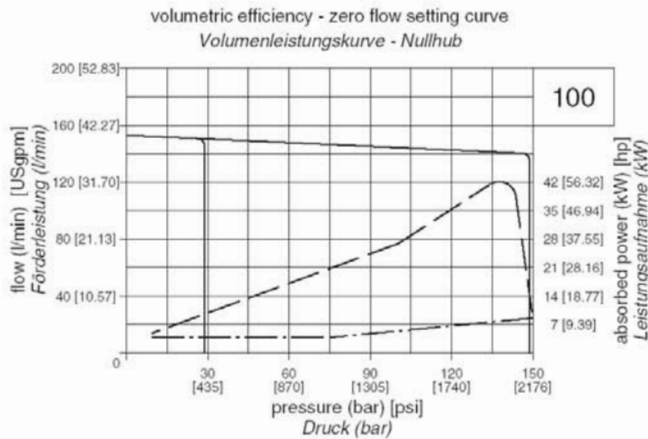
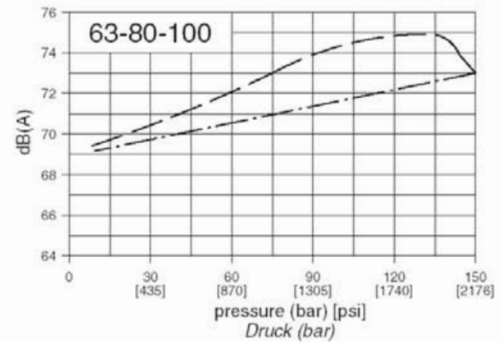
established on test bench, 1450 r/min., mineral oil HM according to ISO 6743/4, ISO VG 32 according to ISO 3448, temperature 50°C [122°F]

ermittelt bei 1450 U/min, Hydrauliköl HM gemäß ISO 6743/4, ISO VG 32 gemäß ISO 3448, Temperatur 50°C

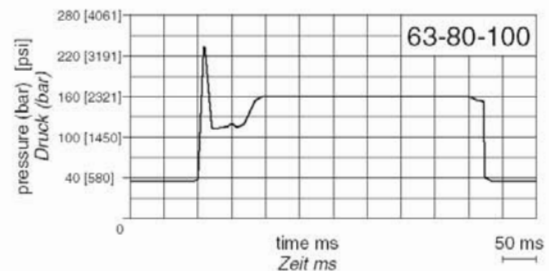
02 PSP 3 63-80-100



Maximum noise level measured with sound-level meter placed at 1 meter [39.37"] from pump, flexible coupling.
Maximale Geräuschemissionen erfasst mit Schallpegelmeßgerät in 1 Meter Abstand mit elastischer Kupplung



Response time and pressure peak
Regelzeiten und dynamisches Verhalten



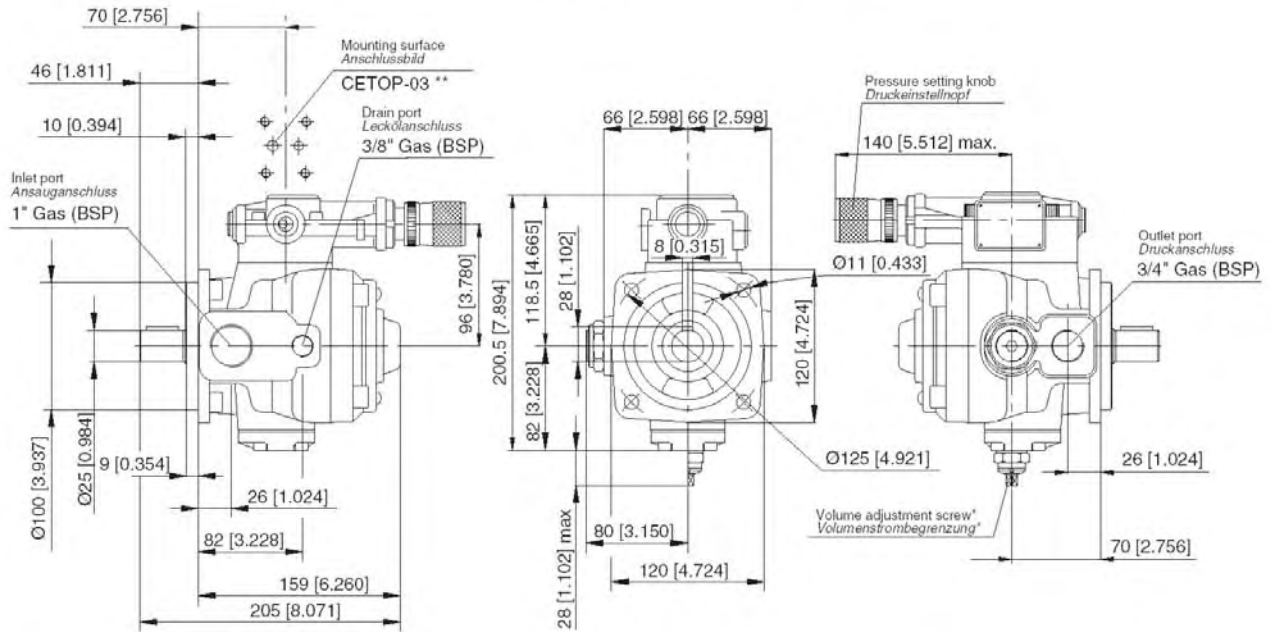
Pressure peaks are due to the test system. Pressure peaks exceeding 30% of the maximum operating pressure must be eliminated.

Die angegebenen Drucksitzen sind dem Testkreislauf zuzuschreiben. Drucksitzen von mehr als 30% über dem maximalen Betriebsdruck müssen durch das Ergreifen geeigneter Maßnahmen beseitigt werden.

Power consumption with maximum flow Leistungsaufnahme bei maximalem Fördervolumen
Power consumption with zero flow setting Leistungsaufnahme im Nullhub

Dimensions - Außenabmessungen

02 PSP 1 16-20-25 (F)



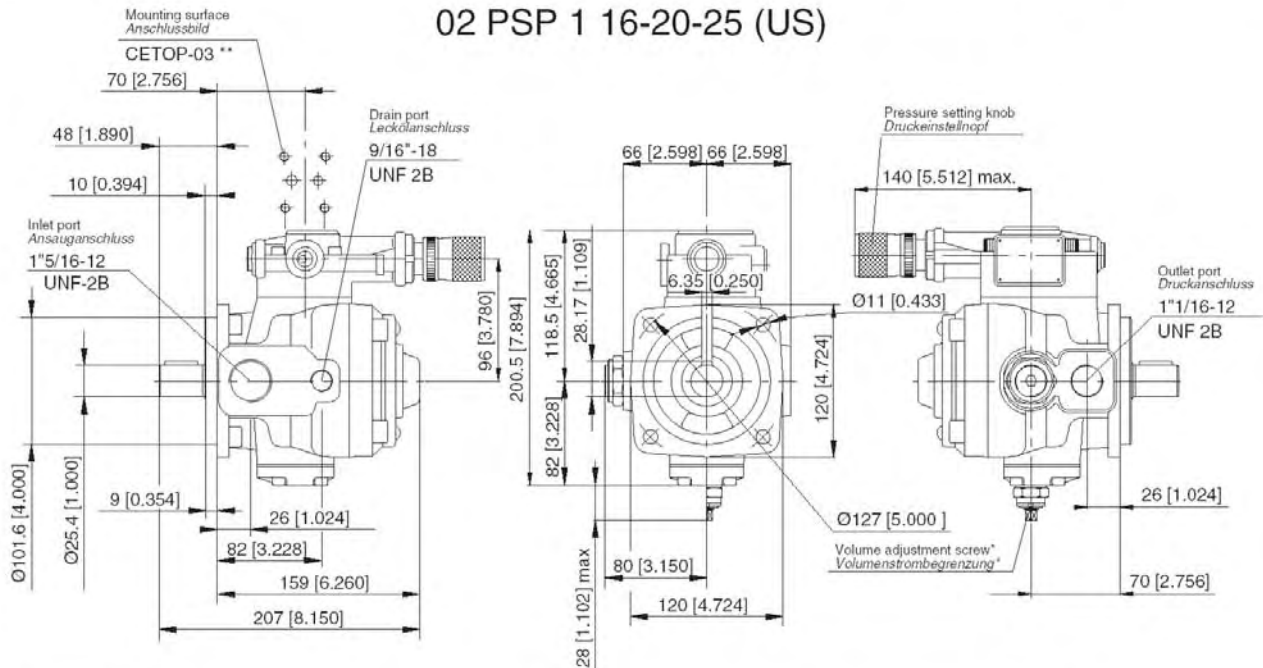
* - Supplied upon request (see page 24)

* - Auf Anforderung mitgeliefert (siehe Seite 24)

** - Supplied upon request (dimensions: see page 10)

** - Auf Anforderung mitgeliefert (Außenabmessung: siehe Seite 10)

02 PSP 1 16-20-25 (US)



* - Supplied upon request (see page 24)

* - Auf Anforderung mitgeliefert (siehe Seite 24)

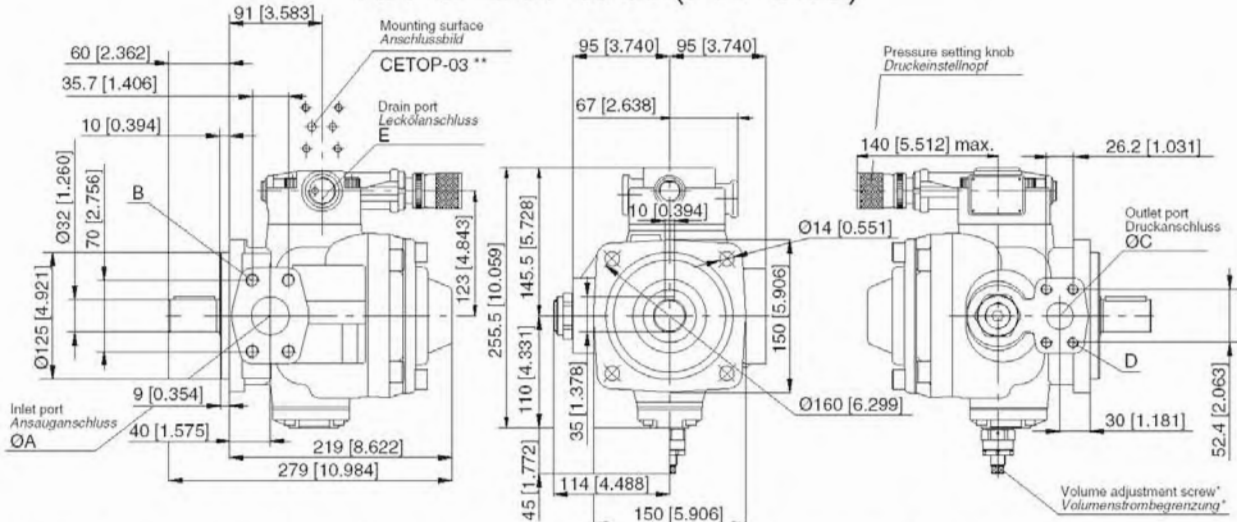
** - Supplied upon request (dimensions: see page 10)

** - Auf Anforderung mitgeliefert (Außenabmessung: siehe Seite 10)

Note: dimensions inside [] are in inches
Hinweis: Abmessungen in [] sind in Zoll

Dimensions - Außenabmessungen

02 PSP 2 31-40-50 (F / F UNC)



* - Supplied upon request (see page 24)

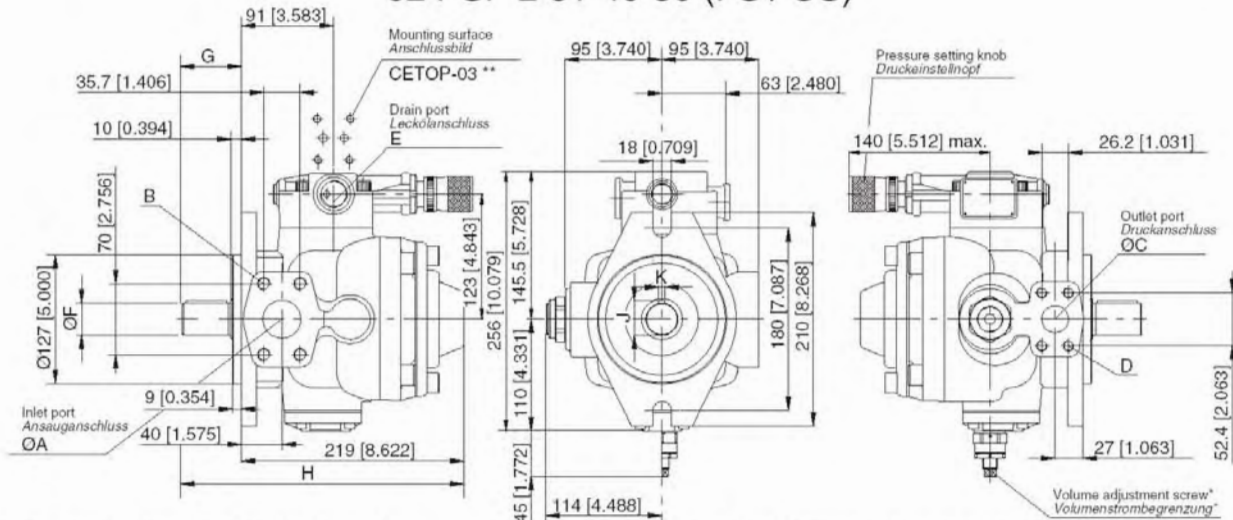
* - Auf Anforderung mitgeliefert (siehe Seite 24)

** - Supplied upon request (dimensions: see page 10)

** - Auf Anforderung mitgeliefert (Außenabmessungen: siehe Seite 10)

Flange Flansch	OA	B	OC	D	E
F (ISO)	38 [1.496]	SAE (3000) 1"1/2 M12 x 45 [0.472x1.772]	25 [0.984]	SAE (3000) 1" M10 x 35 [0.394x1.378]	3/4" Gas (BSP)
F UNC (ISO) <small>only secondary pump nur Endpumpe</small>	38 [1.496]	SAE (3000) 1"1/2 1/2"-13 UNC-2B	25 [0.984]	SAE (3000) 1" 3/8"-16 UNC-2B	1"1/16-12 UNF 2B

02 PSP 2 31-40-50 (FS / US)



* - Supplied upon request (see page 24)

* - Auf Anforderung mitgeliefert (siehe Seite 24)

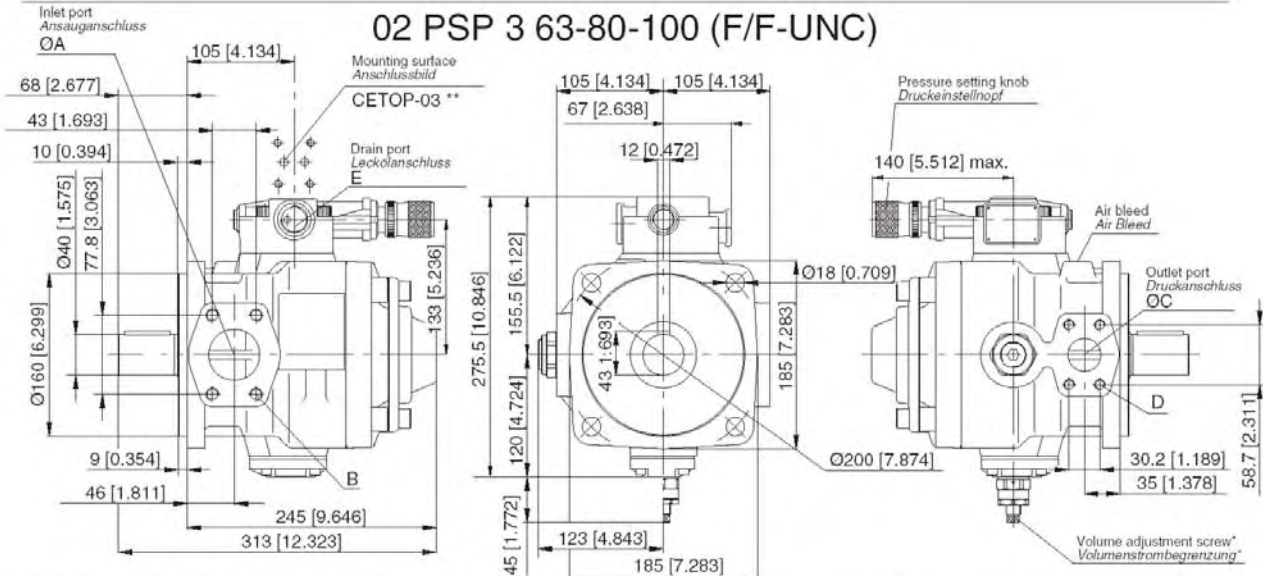
** - Supplied upon request (dimensions: see page 10)

** - Auf Anforderung mitgeliefert (Außenabmessungen: siehe Seite 10)

Flange Flansch	OA	B	OC	D	E	OF	G	H	J	K
FS (SAE)	38 [1.496]	SAE (3000) 1"1/2 M12x45 [0.472x1.772]	25 [0.984]	SAE (3000) 1" M10x35 [0.394x1.378]	3/4" Gas (BSP)	32 [1.260]	60 [2.362]	279 [10.984]	35 [1.378]	10 [0.394]
US (SAE)	38 [1.496]	SAE (3000) 1"1/2 1/2"-13 UNC-2B	25 [0.984]	SAE (3000) 1" 3/8"-16 UNC-2B	1"1/16-12 UNF 2B	31.75 [1.250]	58 [2.283]	277 [10.906]	34.5 [1.358]	6.35 [0.250]

Note: dimensions inside [] are in inches
Hinweis: Abmessungen in [] sind in Zoll

Dimensions - Außenabmessungen



* - Supplied upon request (see page 24)

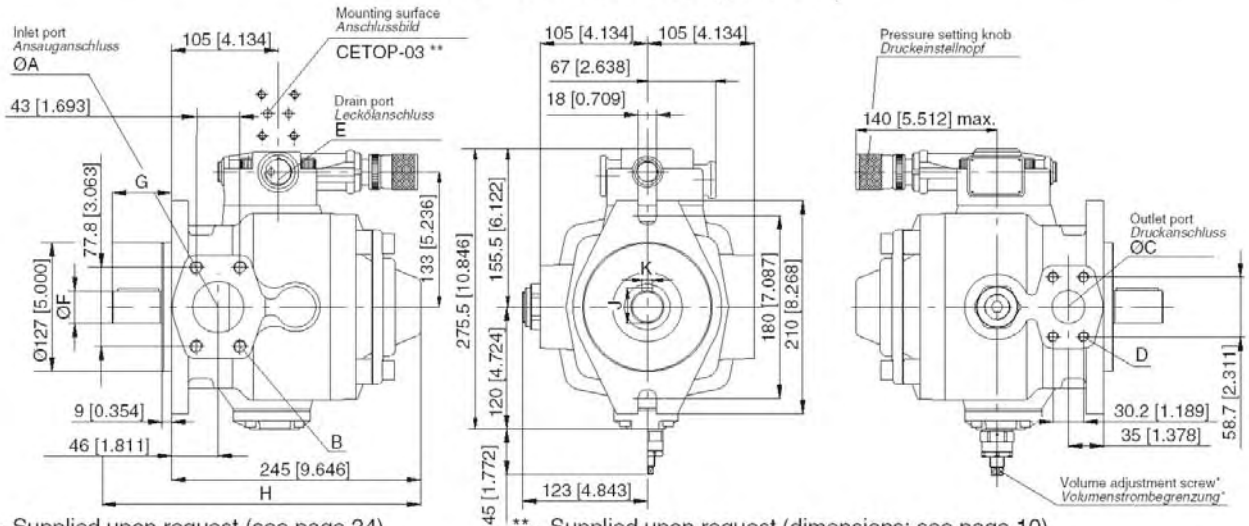
* - Auf Anforderung mitgeliefert (siehe Seite 24)

** - Supplied upon request (dimensions: see page 10)

** - Auf Anforderung mitgeliefert (Außenabmessungen: siehe Seite 10)

Flange Flansch	OA	B	OC	D	E
F (ISO)	51 [2.008]	SAE (3000) 2" M12 x 45 [0.472x1.772]	32 [1.260]	SAE (3000) 1"1/4 M10 x 40 [0.394x1.575]	3/4" Gas (BSP)
F UNC (ISO) <small>only secondary pump nur Endschleuse</small>	51 [2.008]	SAE (3000) 2" 1/2"-13 UNC-2B	32 [1.260]	SAE (3000) 1"1/4 7/16"-14 UNC-2B	1"1/16-12 UNF 2B

02 PSP 3 63-80-100 (FS/US)



* - Supplied upon request (see page 24)

* - Auf Anforderung mitgeliefert (siehe Seite 24)

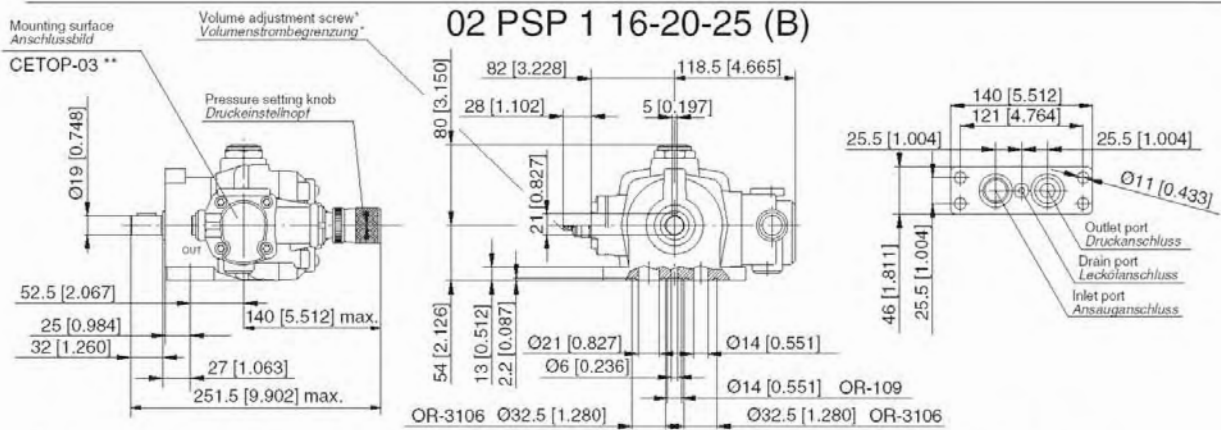
** - Supplied upon request (dimensions: see page 10)

** - Auf Anforderung mitgeliefert (Außenabmessungen: siehe Seite 10)

Flange Flansch	OA	B	OC	D	E	OF	G	H	J	K
FS (SAE)	51 [2.008]	SAE (3000) 2" M12x45 [0.472x1.772]	32 [1.260]	SAE (3000) 1"1/4 M10x40 [0.394x1.575]	3/4" Gas (BSP)	32 [1.260]	60 [2.362]	305 [12.008]	35 [1.378]	10 [0.394]
US (SAE)	51 [2.008]	SAE (3000) 2" 1/2"-13 UNC-2B	32 [1.260]	SAE (3000) 1"1/4 7/16"-14 UNC-2B	1"1/16-12 UNF 2B	31.75 [1.250]	58 [2.283]	303 [11.929]	34.5 [1.358]	6.35 [0.250]

Note: dimensions inside [] are in inches
Hinweis: Abmessungen in [] sind in Zoll

Dimensions - Außenabmessungen

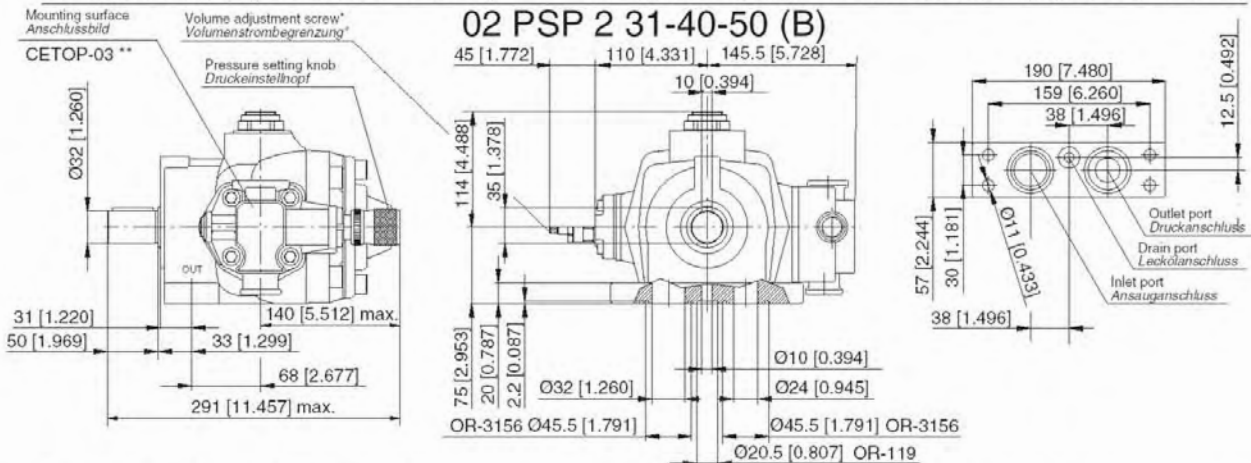


* - Supplied upon request (see page 24)

* - Auf Anforderung mitgeliefert (siehe Seite 24)

** - Supplied upon request (dimensions: see page 10)

** - Auf Anforderung mitgeliefert (Außenabmessungen: siehe Seite 10)

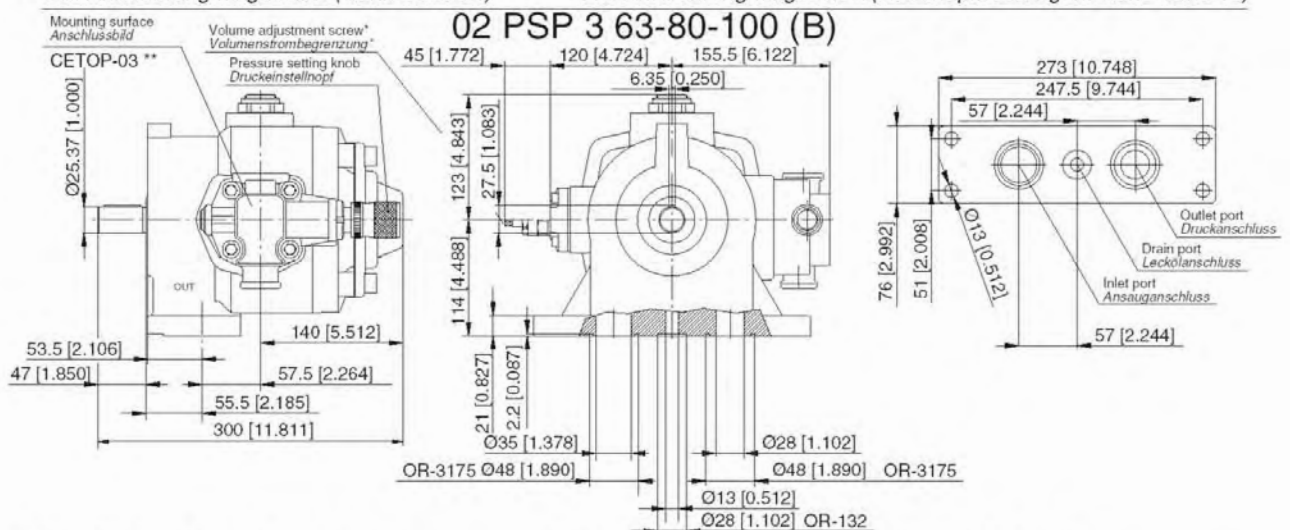


* - Supplied upon request (see page 24)

* - Auf Anforderung mitgeliefert (siehe Seite 24)

** - Supplied upon request (dimensions: see page 10)

** - Auf Anforderung mitgeliefert (Außenabmessungen: siehe Seite 10)



* - Supplied upon request (see page 24)

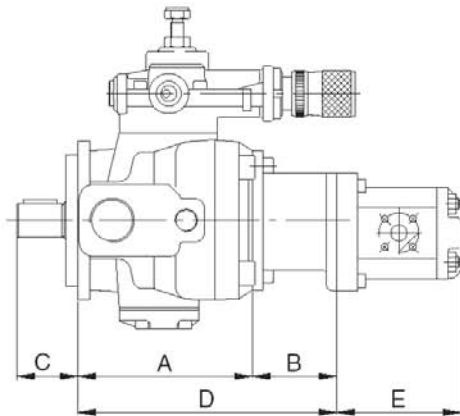
* - Auf Anforderung mitgeliefert (siehe Seite 24)

** - Supplied upon request (dimensions: see page 10)

** - Auf Anforderung mitgeliefert (Außenabmessungen: siehe Seite 10)

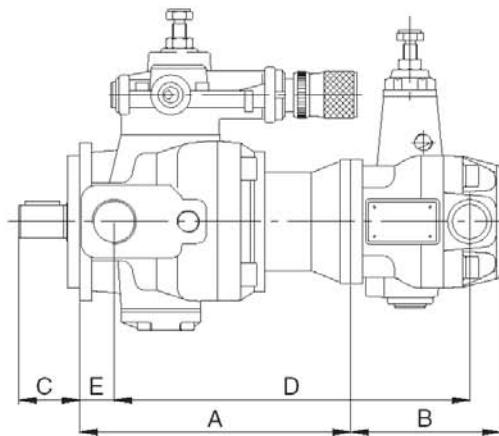
Note: dimensions inside [] are in inches
Hinweis: Abmessungen in [] sind in Zoll

Dimensions - Außenabmessungen



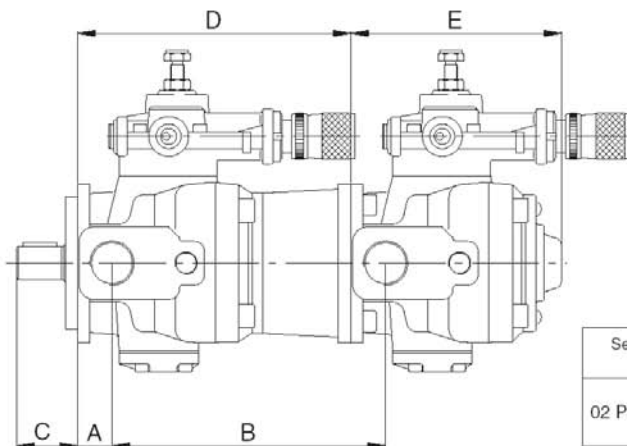
Primary pump 02 PVS PSP PHC 1 F
Frontpumpe 02 PVS PSP PHC 1 F

Secondary pump Endpumpe	A	B	C	D	E
1P gear pump	132	64	46	196	please consult gear pump catalogue
1P Zahnradpumpen	[5.197]	[2.520]	[1.811]	[7.717]	
1M gear pump	132	64	46	196	siehe Zahnradpumpen-Katalog
1M Zahnradpumpen	[5.197]	[2.520]	[1.811]	[7.717]	
2 gear pump	132	72	46	204	
2 Zahnradpumpen	[5.197]	[2.835]	[1.811]	[8.031]	



Primary pump 02 PVS PSP PHC 1 F
Frontpumpe 02 PVS PSP PHC 1 F

Secondary pump Endpumpe	A	B	C	D	E
02 PVS 05 F/US	205	113	46	269	26
	[8.071]	[4.449]	[1.811]	[10.591]	[1.024]
02 PVS 05 F-GR2	204	120	46	276	26
	[8.031]	[4.724]	[1.811]	[10.866]	[1.024]



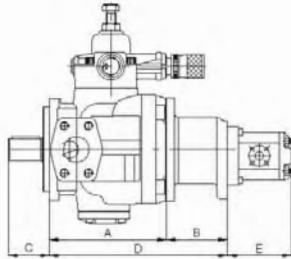
Primary pump 02 PVS PSP PHC 1 F
Frontpumpe 02 PVS PSP PHC 1 F

Secondary pump Endpumpe	A	B	C	D	E
02 PVS PSP PHC 1	26	207	46	207	159
	[1.024]	[8.150]	[1.811]	[8.150]	[6.260]

Note: dimensions inside [] are in inches
Hinweis: Abmessungen in [] sind in Zoll

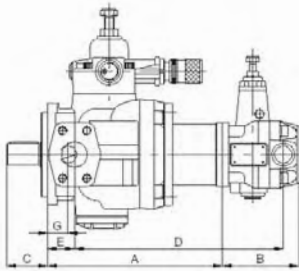
Dimensions - Außenabmessungen

Primary pump 02 PVS PSP PHC 2 F
Frontpumpe 02 PVS PSP PHC 2 F



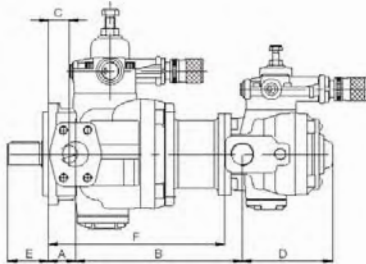
Secondary pump Endpumpe	A	B	C	D	E
1P gear pump 1P Zahnradpumpen	173 [6.811]	90 [3.543]	60 [2.362]	263 [10.354]	please consult gear pump catalogue
1M gear pump 1M Zahnradpumpen	173 [6.811]	90 [3.543]	60 [2.362]	263 [10.354]	
2 gear pump 2 Zahnradpumpen	173 [6.811]	90 [3.543]	60 [2.362]	263 [10.354]	sie Zahnradpumpen-Katalog
3 gear pump 3 Zahnradpumpen	173 [6.811]	90 [3.543]	60 [2.362]	263 [10.354]	

Primary pump 02 PVS PSP PHC 2 F
Frontpumpe 02 PVS PSP PHC 2 F



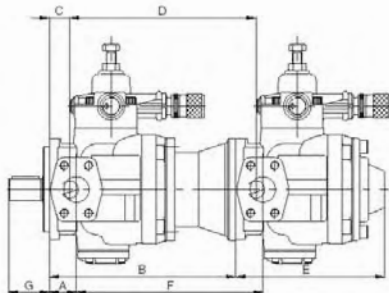
Secondary pump Endpumpe	A	B	C	D	E	F
02 PVS 05 F/US	258 [10.157]	113 [4.449]	60 [2.362]	308 [12.126]	40 [1.575]	30 [1.181]
02 PVS 05 F-GR2	263 [10.354]	120 [4.724]	60 [2.362]	320 [12.598]	40 [1.575]	30 [1.181]

Primary pump 02 PVS PSP PHC 2 F
Frontpumpe 02 PVS PSP PHC 2 F



Secondary pump Endpumpe	A	B	C	D	E	F
02 PVS PSP PHC 1 F	40 [1.575]	246 [9.685]	30 [1.181]	159 [6.260]	60 [2.362]	260 [10.236]

Primary pump 02 PVS PSP PHC 2 F
Frontpumpe 02 PVS PSP PHC 2 F

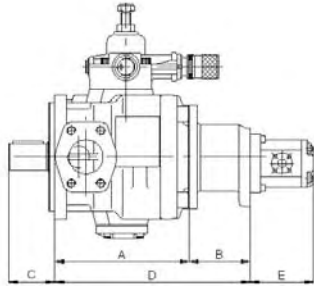


Secondary pump Endpumpe	A	B	C	D	E	F	G
02 PVS PSP PHC 2 F	40 [1.575]	275 [10.827]	30 [1.181]	275 [10.827]	220 [8.661]	275 [10.827]	60 [2.362]

Note: dimensions inside [] are in inches
Hinweis: Abmessungen in [] sind in Zoll

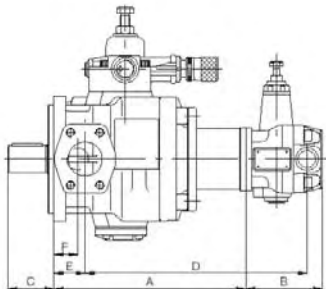
Dimensions - Außenabmessungen

Primary pump 02 PVS PSP PHC 3 F
Frontpumpe 02 PVS PSP PHC 3 F



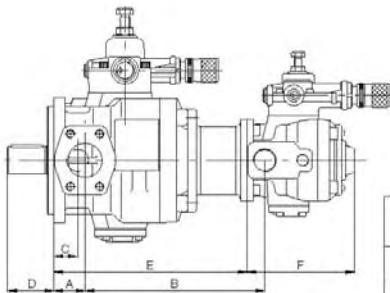
Secondary pump Endpumpe	A	B	C	D	E
1P gear pump 1P Zahnradpumpen	198 [7.795]	90 [3.543]	68 [2.677]	288 [11.339]	please consult gear pump catalogue
1M gear pump 1M Zahnradpumpen	198 [7.795]	90 [3.543]	68 [2.677]	288 [11.339]	
2 gear pump 2 Zahnradpumpen	198 [7.795]	90 [3.543]	68 [2.677]	288 [11.339]	siehe Zahnradpumpen-Katalog
3 gear pump 3 Zahnradpumpen	198 [7.795]	90 [3.543]	68 [2.677]	288 [11.339]	

Primary pump 02 PVS PSP PHC 3 F
Frontpumpe 02 PVS PSP PHC 3 F



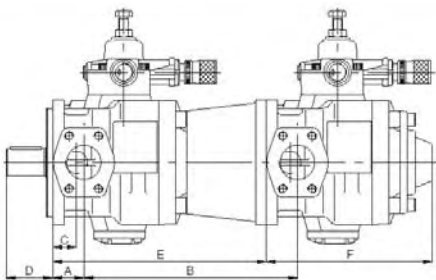
Secondary pump Endpumpe	A	B	C	D	E	F
02 PVS 05 F/US	283 [11.142]	113 [4.449]	68 [2.677]	338 [13.307]	46 [1.811]	35 [1.378]
02 PVS 05 F-GR2	288 [11.339]	120 [4.724]	68 [2.677]	350 [13.780]	46 [1.811]	35 [1.378]

Primary pump 02 PVS PSP PHC 3 F
Frontpumpe 02 PVS PSP PHC 3 F



Secondary pump Endpumpe	A	B	C	D	E	F
02 PVS PSP PHC 1 F	46 [1.811]	265 [10.433]	35 [1.378]	68 [2.677]	285 [11.220]	159 [6.260]

Primary pump 02 PVS PSP PHC 3 F
Frontpumpe 02 PVS PSP PHC 3 F

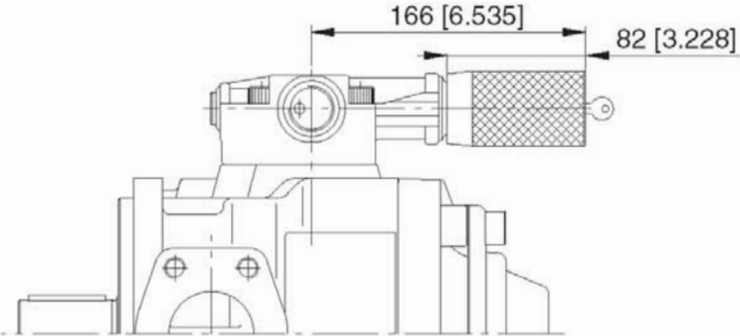


Secondary pump Endpumpe	A	B	C	D	E	F
02 PVS PSP PHC 2 F	46 [1.811]	295 [11.614]	35 [1.378]	68 [2.677]	300 [11.811]	220 [8.661]
02 PVS PSP PHC 3 F	46 [1.811]	315 [12.402]	35 [1.378]	68 [2.677]	315 [12.402]	245 [9.646]

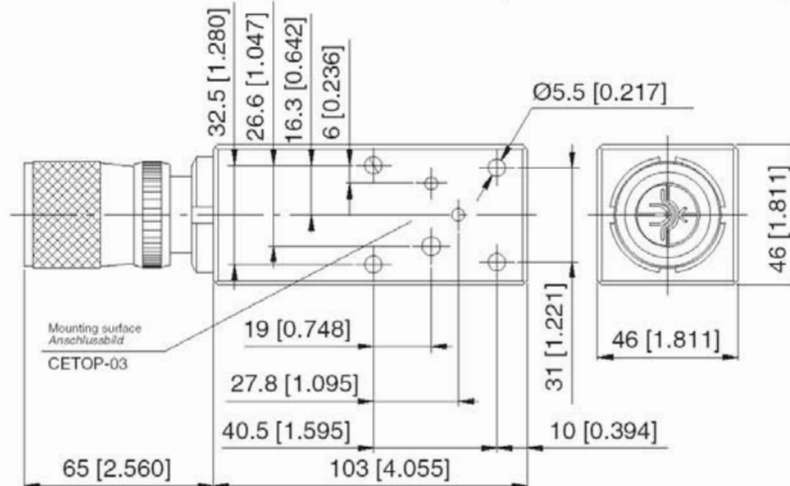
Note: dimensions inside [] are in inches
Hinweis: Abmessungen in [] sind in Zoll

Accessories - Zubehör

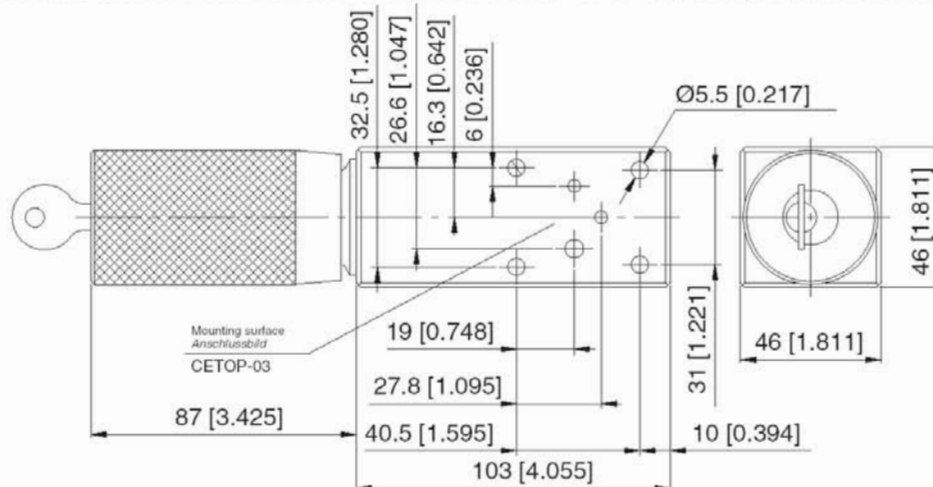
KEY-LOCK PRESSURE COMPENSATOR DEVICE
DRUCKKOMPENSATOR MIT SCHLOSS



PRESSURE RELIEF VALVE FOR PSP PUMP (code 2010500600)
DRUCKBEGRENZUNGSVENTIL FÜR PSP PUMPEN (Schlüssel 2010500600)



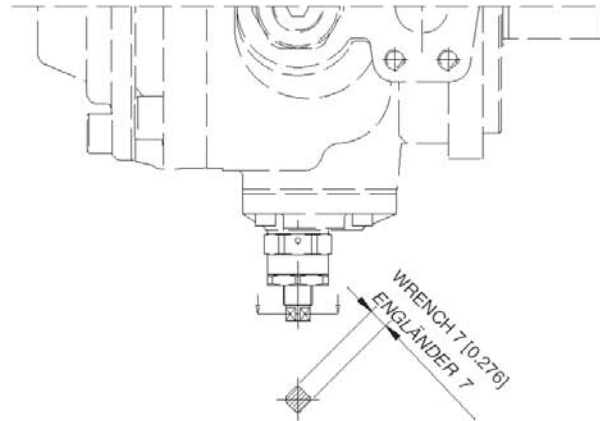
KEY-LOCK PRESSURE RELIEF VALVE FOR PSP PUMP (code 2010500700)
DRUCKBEGRENZUNGSVENTIL MIT SCHLOSS FÜR PSP PUMPEN (Schlüssel 2010500700)



Note: dimensions inside [] are in inches
Hinweis: Abmessungen in [] sind in Zoll

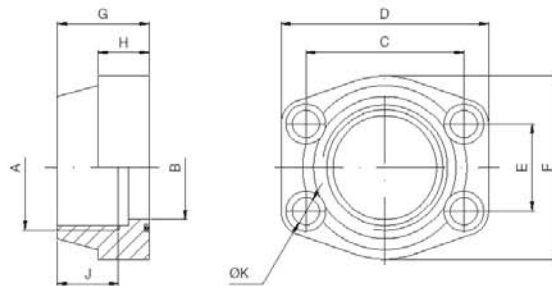
Accessories - Zubehör

VOLUME ADJUSTMENT SCREW
MECHANISCHE VOLUMENSTROMBEGRENZUNG



Pump type Pumpe Typ	02 PSP 1-16	02 PSP 1-20	02 PSP 1-25	02 PSP 2-31	02 PSP 2-40	02 PSP 2-50	02 PSP 3-63	02 PSP 3-80	02 PSP 3-100
Approximate data that can change from pump to pump Daten können von Pumpe zu Pumpe variieren									
MAX flow at 1450 r/min (l/min) (USgpm) MAX Förderleistung 1450 U/min (l/min)	26 {6.87}	33 {8.72}	39 {10.30}	50 {13.21}	62 {16.38}	78 {20.61}	100 {26.42}	125 {33.02}	152 {40.15}
MIN flow at 1450 r/min (l/min) (USgpm) MIN Förderleistung 1450 U/min (l/min)	4 {1.06}	11 {2.91}	17 {4.49}	2.3 {0.61}	14.3 {3.78}	30.3 {8.00}	14 {3.70}	39 {10.30}	66 {17.44}
Reduced flow for screw turn (l/min) (USgpm) Fördermengenreduzierung / Umdrehung	14 {3.70}	14 {3.70}	14 {3.70}	23.8 {6.29}	23.8 {6.29}	23.8 {6.29}	34.5 {9.11}	34.5 {9.11}	34.5 {9.11}

FLANGES SAE J518 (3000 series) supplied with screws and O-Ring
FLANSCHEN SAE J518 (serie 3000) werden mit Schrauben und O-Ring geliefert



Pump type Pumpe typ	Ordering code Bestellnummer	Nominal size Nenngröße	A	B	C	D	E	F	G	H	J	OK	Screws Schrauben	O-Ring O-Ring
02 PVS PSP PHC 2	5540000102	1"	1" Gas (BSP)	25 {0.984}	52.4 {2.063}	70 {2.756}	26.2 {1.031}	52 {2.047}	38 {1.496}	18 {0.709}	19 {0.748}	11 {0.433}	M10 {0.394}	OR 4131
	5540000106	1 1/2"	1 1/2" Gas (BSP)	38 {1.496}	70 {2.756}	93 {3.661}	35.7 {1.406}	78 {3.071}	44 {1.732}	25 {0.984}	24 {0.945}	13.5 {0.531}	M12 {0.472}	OR 4187
02 PVS PSP PHC 3	5540000104	1 1/4"	1 1/4" Gas (BSP)	32 {1.260}	58.7 {2.311}	79 {3.110}	30.2 {1.189}	68 {2.677}	41 {1.614}	21 {0.827}	22 {0.866}	11.5 {0.453}	M10 {0.394}	OR 4150
	5540000108	2"	2" Gas (BSP)	51 {2.008}	77.8 {3.063}	102 {4.016}	42.9 {1.689}	90 {3.543}	45 {1.772}	25 {0.984}	30 {1.181}	13.5 {0.531}	M12 {0.472}	OR 4225

Note: dimensions inside [] are in inches
Hinweis: Abmessungen in [] sind in Zoll

Installation Instructions

1) PSP pumps size 1 can be mounted in any positions.
PSP pump sizes 2 and 3 must be mounted with horizontal axis and the compensator device upward (see figure).
When the pump is installed over the tank oil level, it is recommended to pay attention to the inlet pressure (see page 4).
The minimum section of the inlet pipe must be equal to the section of the thread inlet port of the pump. The inlet pipes should be as short as possible, with a small numbers of bends and without inside section changes.

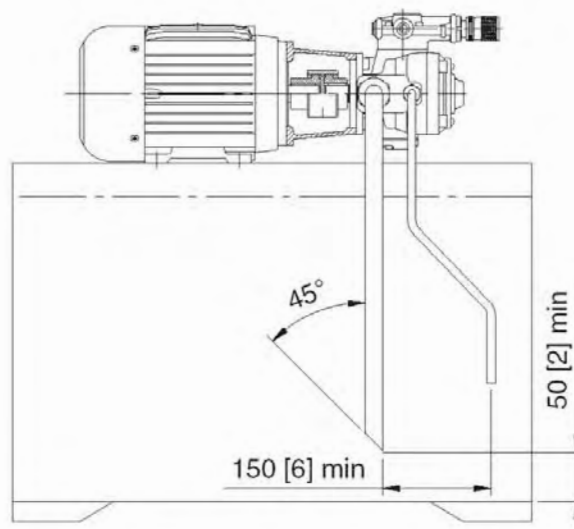
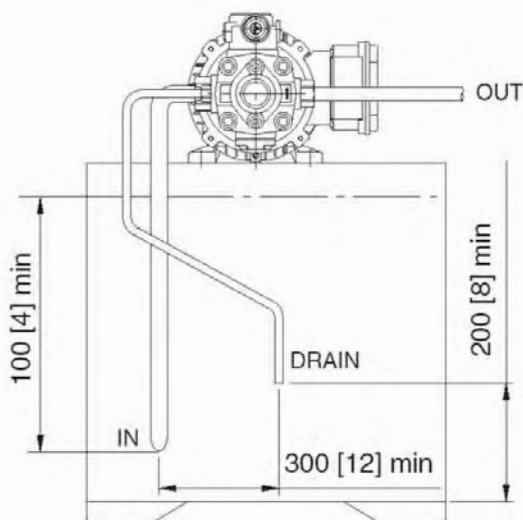
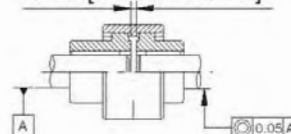
2) All return and drain pipes must be placed so that the oil will be not re-sucked directly from the pump (see figure).
The oil tank must be suitably sized in order to exchange the thermal power generated to the system components and to have a low re-cycle speed.
To ensure maximum pump working life, inlet oil temperature must never be above 50°C (122°F).
In the systems where the pump runs for a long time in zero flow setting condition, it is recommended to install a heat exchanger in the drain line. The pressure on the drain port must never be in excess of the specified value (page 4).
The drain pipe must always be independent of other return lines, connected directly to the tank and extended sufficiently inside the tank so as to be below the minimum oil level in order to avoid generating foam. Moreover, the drain pipe must be free of restrictions and as far as possible away from the inlet pipe.

3) Motor-pump coupling must be made with a self-aligning coupling with convex teeth and with cam in polyamide material.
When assembling, maximum attention must be given to the distance between the two half-couplings which must imperatively fall within the value specified in the diagram below (detail "A").
Other types of motor - pump couplings are not permitted.
No induced RADIAL or AXIAL LOADS are allowed on the pump shaft.

4) During the first installation, the pump must be run in maximum flow condition (P connected to T), with the oil flowing directly into the tank, thus to induce air bleeding. For sizes 2 and 3 there is an air bleed placed on the compensator device.
This phase must go on for several minutes.
Pump priming (oil output to the delivery side) must occur within a few seconds, otherwise the pump must be turned off and the operation repeated.
Subsequent start-ups in zero flow setting conditions are admissible only with pressure not exceeding 30 bar (435 psi), and at condition that the system and pump be completely filled up with oil.
During the starting operations, both the first and the followings, the difference between the oil temperature and the environment temperature (body pump temperature) must not exceed by more than 20°C (68°F).

4 - 7 [0.157 - 0.276]

DETAIL A

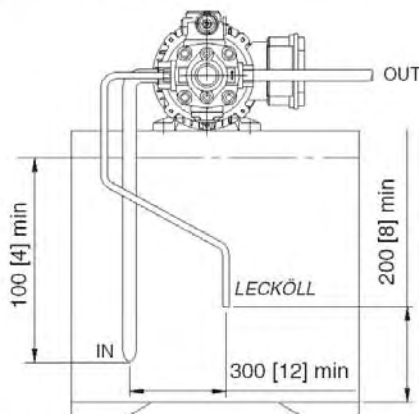


Note: dimensions inside [] are in inches

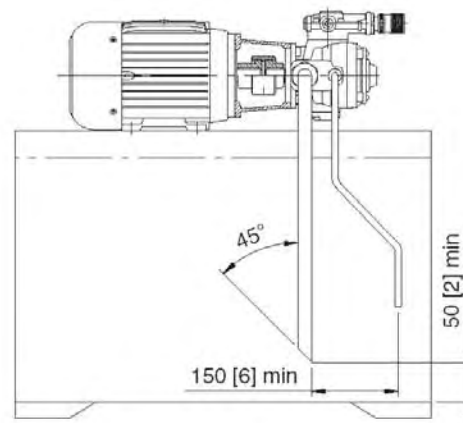
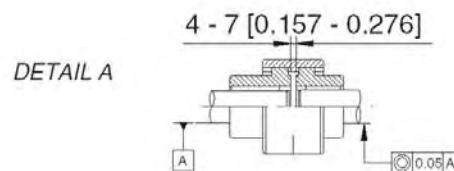
Einbau-und Inbetriebnahmeanweisung

1) PSP Pumpen der Baugrößen 1 können sowohl vertikal, als auch horizontal eingebaut werden.
Bei Pumpen der Baugrößen 2 und 3 muss darauf geachtet werden, daß sie nur horizontal mit oberliegendem Kompensator eingebaut werden dürfen (siehe Zeichnung). Wird die Pumpe über dem Öltank montiert, so ist sicherzustellen, dass der Ansaugdruck den Anforderungen entspricht (siehe Seite 5). Der Mindestquerschnitt der Saugleitung hat die Größe des Gewindes des Sauganschlusses der Pumpe.
Die Saugleitungen sollten möglichst kurz, mit wenigen Bögen und ohne Querschnittsverengungen sein.

2) Alle Rücklauf- und Leckölleitungen müssen so verlegt sein, dass rückfließendes Öl nicht direkt wieder von der Pumpe angesaugt werden kann (siehe Zeichnung).
Der Öltank muss so bemessen sein, dass die thermische Verlustleistung, welche von den diversen Systemkomponenten erzeugt wird, hierdurch abgegeben werden kann und, dass eine niedrige Zirkuliergegeschwindigkeit erreicht wird.
Um eine lange Lebensdauer der Pumpe zu gewährleisten, sollte die Temperatur des angesaugten Öles 50° C nicht überschreiten. In Anlagen, in welchen die Pumpe für längere Zeit in Nullhub läuft, ist der Einbau eines Ölkühlers zu empfehlen. Der Druck auf der Leckölleitung darf den erlaubten Wert (siehe Seite 4) nicht überschreiten.
Die Leckölleitung muss immer, unabhängig von allen anderen Leitungen, direkt in den Tank zurückgeführt werden. Hier wird, um Schaumbildung zu vermeiden, diese Leitung bis unter Ölniveau geführt. Die Rohrleitung muss frei von Drosselstellen sein und möglichst weit entfernt vom Saugrohr enden.



3) Als Kupplung zwischen Pumpe und Motor ist eine Bogenzahnkupplung zu verwenden. Bei der Montage muss der Mindestabstand zwischen den beiden Kupplungshälften (siehe Teilzeichnung unten, Detail A) unbedingt eingehalten werden. Andere Arten der Verbindung Pumpe - Motor sind nicht erlaubt.
(Bitte auch die Einbauhinweise des Kupplungsherstellers beachten.)
4) Bei der Inbetriebnahme muss die Pumpe zunächst mit maximaler Förderleistung (P zu T) direkt in den Tank fördern, um die Pumpe zu entlüften. Bei Pumpen der Baugrößen 2 und 3 ist eine Zusätzliche Entlüftung am Kompensator angebracht. Die Entlüftung der Pumpe kann einige Minuten in Anspruch nehmen.
Das Befüllen der Pumpe (Abgabe des Öles an die Druckleitung) muss in wenigen Sekunden geschehen, andernfalls ist das System abzuschalten und der Vorgang zu wiederholen.
Das Anlaufen der Pumpe während des darauffolgendes Betriebes ist, vorausgesetzt System und Pumpe sind vollständig mit Öl gefüllt, gegen einen Druck von max. 30 bar zulässig.
Sowohl bei der Inbetriebnahme als auch beim Starten im folgenden Normalbetrieb, darf die Temperatur des Öles die Umgebungstemperatur (Pumpengehäuse) nicht um mehr als 20° C übersteigen.



Hinweis: Abmessungen in [] sind in Zoll

As HANSA-TMP has a very extensive range of products and some products have a variety of applications, the information supplied may often only apply to specific situations. If the catalogue does not supply all the information required, please contact HANSA-TMP. In order to provide a comprehensive reply to queries we may require specific data regarding the proposed application.

Whilst every reasonable endeavour has been made to ensure accuracy, this publication cannot be considered to represent part of any contract, whether expressed or implied. HANSA-TMP reserves the right to amend specifications at their discretion.

Poichè HANSA-TMP offre una gamma di prodotti molto estesa ed alcuni di questi vengono impiegati per più tipi di applicazioni, le informazioni riportate possono riferirsi solo a determinate situazioni. Se nel catalogo non sono riportati tutti i dati necessari, si prega di contattare HANSA-TMP. Al fine di poter fornire una risposta esauriente potrà rendersi necessaria la richiesta di dati specifici riguardanti l'applicazione in questione.

Questo catalogo, pur essendo stato approntato con particolare riguardo alla precisione dei dati riportati, non consiste parte di alcun contratto espresso o implicito. HANSA-TMP si riserva il diritto di apportare qualsiasi modifica ai dati riportati.

HANSA · TMP srl

Via M.L. King, 6 - 41122 MODENA (ITALY)

Tel: 0039-(0)59 - 41.57.11

Fax: 0039-(0)59 - 41.57.29 / 41.57.30

INTERNET: <http://www.hansatmp.it>

E-MAIL: hansatmp@hansatmp.it